

医薬発 0618 第 1 号
令和 7 年 6 月 18 日

各都道府県知事 殿

厚生労働省医薬局長
(公 印 省 略)

「管理医療機器の認証基準に関する取扱いについて（その 8）」の廃止及び医薬品、医療機器等の品質、有効性及び安全性の確保等に関する法律第二十三条の二の二十三第一項の規定により厚生労働大臣が基準を定めて指定する医療機器の一部改正について（その 2）

令和 7 年 3 月 31 日付けで発出した「管理医療機器の認証基準に関する取扱いについて（その 8）」（医薬発 0331 第 33 号）について、誤りがあったため廃止し、下記のとおり通知します。

つきましては、貴管内関係団体、関係事業者等への周知をお願いいたします。

なお、別添の「超音波の減衰量を非侵襲的に計測し、肝臓の脂肪量を定性的に評価するための情報を提供する場合の基準」に訂正はありません。

また、本通知の写しを独立行政法人医薬品医療機器総合機構理事長、一般社団法人日本医療機器産業連合会会長、一般社団法人米国医療機器・I V D 工業会会長、欧州ビジネス協会医療機器・I V D 委員会委員長及び医薬品医療機器等法登録認証機関協議会代表幹事宛て送付することとしていることを申し添えます。

記

1. 本通知は、医薬品、医療機器等の品質、有効性及び安全性の確保等に関する法律第二十三条の二の二十三第一項の規定により厚生労働大臣が基準を定めて指定する医療機器（平成 17 年厚生労働省告示第 112 号。以下「告示」という。）別表第 3 の 20 に規定する超音波画像診断装置等の基準における、使用目的又は効果として超音波の減衰量を非侵襲的に計測し、肝臓の脂肪量を定性的に評価するための情報を提供する場合の基準を別添のとおり定めるものであること。

2. 本基準の取扱いについて

告示別表第3の20に規定する使用目的又は効果については、告示下欄の1を必ず含むこと。なお、1又は1及び2を使用目的又は効果とする場合にあつては、別添に示す基準に適合する必要はないこと。

3. 既存品の取扱いについて

新たに使用目的又は効果として、超音波の減衰量を非侵襲的に計測し、肝臓の脂肪量を定性的に評価するための情報を提供しようとする医療機器については、一部変更承認又は認証申請を行い、本通知の別添に示す基準に適合する必要があること。

4. 適用期日

本基準は、本通知の発出日から適用する。

超音波の減衰量を非侵襲的に計測し、肝臓の脂肪量を定性的に評価するための情報を提供する場合の基準

(1) 適用範囲

告示別表第3の20に規定する「移動型超音波画像診断装置」、「汎用超音波画像診断装置」、「産婦人科用超音波画像診断装置」、「乳房用超音波画像診断装置」、「循環器用超音波画像診断装置」及び「膀胱用超音波画像診断装置」は、医薬品、医療機器等の品質、有効性及び安全性の確保等に関する法律第2条第5項から第7項までの規定により厚生労働大臣が指定する高度管理医療機器、管理医療機器及び一般医療機器（平成16年厚生労働省告示第298号）別表第2第90号、第91号及び第95号から第98号までに規定する移動型超音波画像診断装置、汎用超音波画像診断装置、産婦人科用超音波画像診断装置、乳房用超音波画像診断装置、循環器用超音波画像診断装置及び膀胱用超音波画像診断装置であって、超音波の減衰量を非侵襲的に計測し、肝臓の脂肪量を定性的に評価するための情報を提供する場合に適用する。

(2) 既存品目との同等性を評価すべき主要評価項目とその基準

超音波減衰法検査機能について、以下に示す内容を踏まえ、既存品との同等性評価を行うこと。なお、超音波減衰法検査機能以外の評価にあっては、告示別表第3の20に従って行うものとする。

① 超音波減衰法検査機能の原理

超音波パルス反射法を用いて、超音波の伝搬によって生ずる人体組織の超音波強度の減衰を観測し、減衰量として超音波減衰係数を計測し、組織の性状を評価する。

媒質中を、距離 x 伝搬した時に、媒質伝搬後の超音波強度を I_x とすると、 I_x は伝搬前の超音波強度を I_0 としたとき、次の式で表す。

$$I_x = I_0 \cdot \exp[-2 \cdot \alpha(f) \cdot x]$$

このとき、 $\alpha(f)$ は超音波の周波数 f の関数であって、一般的に

$$\alpha(f) = a \cdot f^n$$

と表すことができ、軟部組織の場合、 $n = 1$ として、

$$\alpha(f) = a \cdot f$$

を用いて、 $\alpha(f)$ と a とを関係づけることが可能である。

ここで、伝搬距離で規格化した $\alpha(f)$ や、更に、周波数で規格化した a を超音波減衰係数とする。

$\alpha(f)$ を[dB/cm, dB/m等]、 a を[dB/cm/MHz, dB/m/MHz等]の単位で表す。

② 計測範囲

超音波減衰法検査の対象となる肝臓を想定して、超音波減衰法検査機能の計測範囲（超音波減衰係数の範囲）を設定する。超音波減衰係数の範囲が、同じ測定原理を有する既存品目と実質的に同等となるように設定する。

③ 計測性能

次に掲げる【試験条件】により、超音波減衰係数を【試験条件】で特定する試験範囲の上限及び下限を含む、超音波減衰係数の異なる3種類以上の媒質を、それぞれ5回以上計測し、各々の試験媒質の測定結果の代表値（平均値又は中央値）が、媒質の超音波減衰係数に応じて正しく単調増加することを確認する。計測の正確さ（真度）及び精密さ（精度）を評価し、同じ測定原理を有する既存品目と実質的に同等となることを確認する。

【試験条件】

○ 試験用ファントム

試験範囲の上限、下限を含む3種類以上の既知の超音波減衰係数をもつ媒質からなる試験用ファントムを準備する。試験用ファントムは、単一の超音波減衰係数の媒質からなる複数個体であっても、異なる超音波減衰係数の媒質を複数種類内包する単一個体であってもよい。また、個体中に他の試験のための構造物を含んだ構成であってもよい。

試験用ファントムの構成は装置の機能（計測領域の指定機能の有無等）による。

使用する試験用ファントムの各媒質の特性範囲は、次による。

- ・疎密波音速 1500 ～ 1600 (m/s)

○ 試験領域

減衰係数の計測性能を担保する領域を定める。

○ 試験環境

機器の使用が意図される使用環境（温度、湿度を含む）にて試験を実施し、試験時の使用環境を記録する。

○ 装置条件

計測に際し計測時の装置条件を記録する。

○ 試験範囲

超音波減衰法検査機能の計測範囲を包含する範囲を試験範囲として設定する。

○ 性能試験方法

試験方法は、次による。

(ア) 撮像機能をもつ超音波画像診断装置の場合

超音波画像診断装置及び併用を意図する超音波診断用プローブを用いて、装置の撮像領域中に、試験媒質を図1及び図2のように設定する。このとき、試験用ファントムの側面や底面の影響が計測結果に生じないように、プローブと試験用ファントムを配置する。

計測領域を指定する機能がある場合は、撮像領域内であって、試験媒質の任意の位置に計測領域を図2のように設定する。この場合、計測領域から除くことで、撮像領域内に他の試験媒質や他の試験のための構造物があってもよい。

計測領域を指定する機能がない場合は、試験領域内に他の試験媒質や他の試験のための構造物が入らないようにする。

超音波減衰計測時に、周波数や計測領域の位置、大きさの設定やプローブの選択等が変更可能な装置においては、条件を設定して試験を行うこと。

試験媒質の超音波減衰係数を、5回以上計測し、計測結果の代表値（平均値又は中央値）及び、ばらつき（変動係数又は四分位範囲/中央値）を算出し、計測の正確さ（真度）及び精密さ（精度）を評価する。

本基準で定義する正確さ（真度）とは、計測値と真値（期待値）との一致の度合いであり、計測値のかたよりの小ささを表す。複数の計測値の代表値（平均値又は中央値）と真値（期待値）との差（計測値のかたより）、又は計測の代表値と真値（期待値）との差（計測のかたより）を真値（期待値）で割った値で評価する。また、精密さ（精度）とは、複数の計測値の間の一致の度合いであり、複数の計測値のばらつきで評価する。

試験媒質の超音波減衰係数を変え（試験範囲の上限、下限を含む3種類以上）、各試験媒質の超音波減衰係数を、それぞれ5回以上計測し、計測結果を同様に評価する。

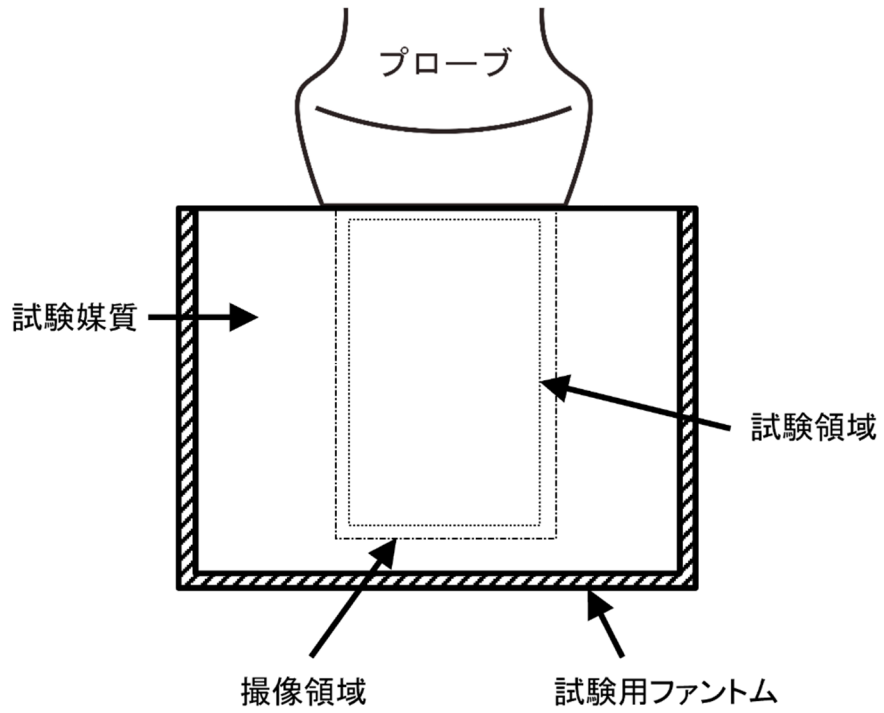


図1 — 超音波減衰係数計測の模式図(例)
(撮像機能をもつ超音波画像診断装置の場合)

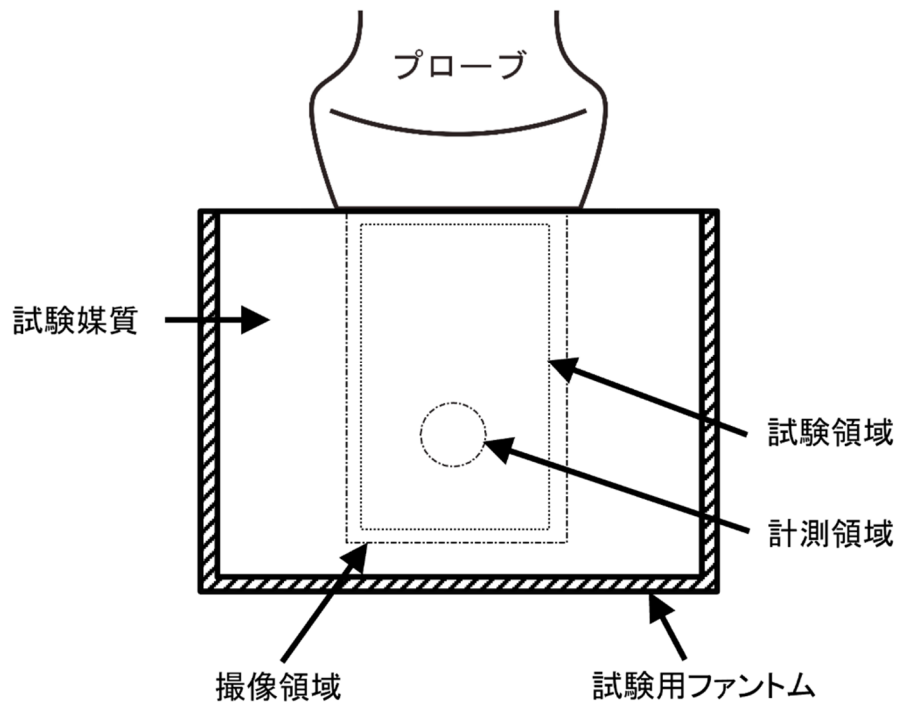


図2 — 超音波減衰係数計測の模式図(例)
(計測領域を指定する機能がある場合)

(イ) 撮像機能のない超音波画像診断装置の場合

超音波画像診断装置及び併用を意図する超音波診断用プローブを用いて、装置のデータ取得ライン中に、試験媒質を図3のように設定する。このとき、試験用ファントムの側面や底面の影響が計測結果に生じないように、プローブと試験用ファントムを配置する。

計測領域を指定する機能がある場合は、データ取得ライン内であって、試験媒質の任意の位置に計測領域を図3のように設定する。

計測領域を指定する機能がない場合は、試験領域内に単一の超音波減衰係数の試験媒質以外が入らないようにする。

超音波減衰計測時に、周波数や計測領域の位置、大きさの設定やプローブの選択等が変更可能な装置においては、条件を設定して試験を行うこと。

試験媒質の超音波減衰係数を、5回以上計測し、計測結果の代表値（平均値又は中央値）及び、ばらつき（変動係数又は四分位範囲/中央値）を算出し、計測の正確さ（真度）及び精密さ（精度）を評価する。

試験媒質の超音波減衰係数を変え（試験範囲の上限、下限を含む3種類以上）、各試験媒質の超音波減衰係数を、それぞれ5回以上計測し、計測結果を同様に評価する。

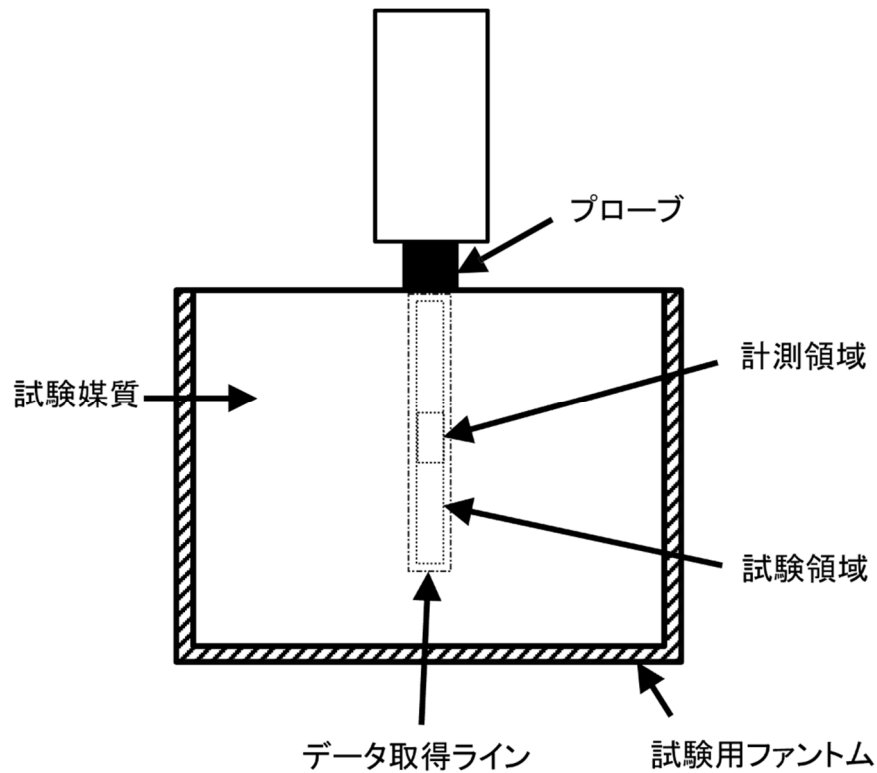


図3 — 超音波減衰係数計測の模式図(例)
(撮像機能のない超音波画像診断装置の場合)

④ 減衰量に関する情報の記録又は表示

肝臓の超音波減衰係数に関する情報の記録又は表示が、以下の範囲に含まれることを評価する。

(ア) 撮像機能をもつ超音波画像診断装置の場合

減衰量に関する情報の記録又は表示が、超音波減衰係数 (dB/cm, dB/cm/MHz 等) 又は超音波減衰係数の分布画像 (カラーマッピング等) であること。

(イ) 撮像機能のない超音波画像診断装置の場合

減衰量に関する情報の記録又は表示が、超音波減衰係数 (dB/cm, dB/cm/MHz 等) であること。