

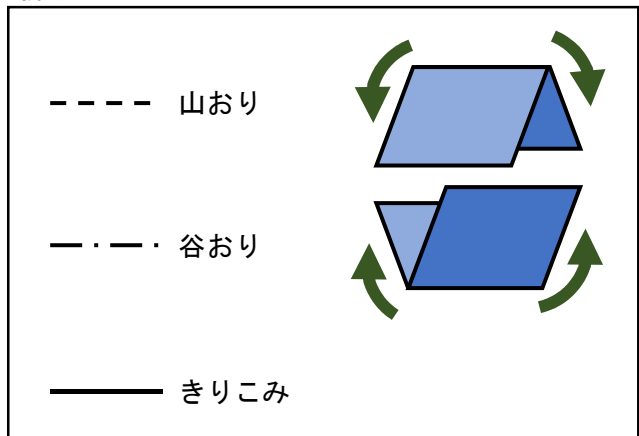
① 台紙からそれぞれのパーツを切りはなします

※カッターやハサミをご使用の際はケガにご注意  
ください

② 切り離れたパーツは、点線にそっており曲げます

※点線にそってカッターで軽く切れ目を入れると  
きれいにおり曲げることができます

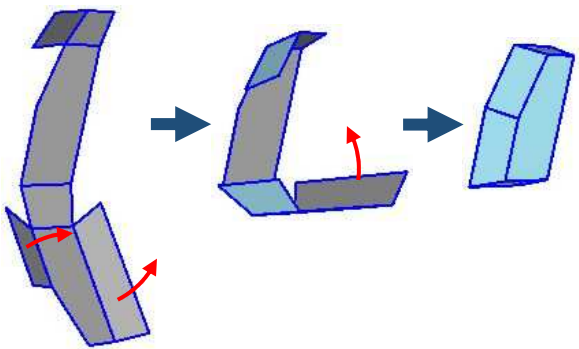
折り曲げ方



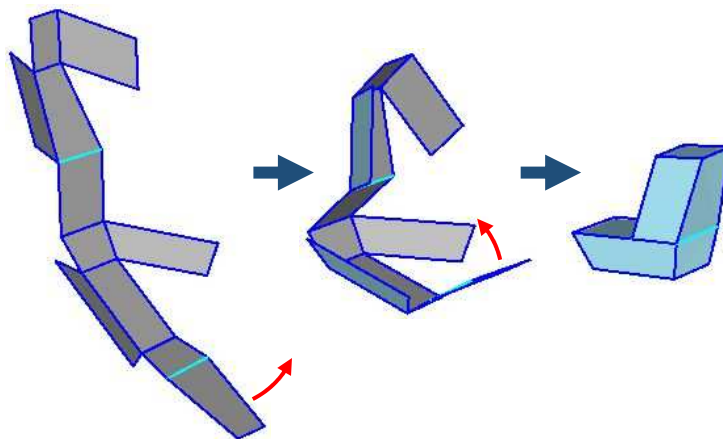
③ おり曲げた部分をはり付け、パーツを組み立てます

※はり付けは のり または小さく切ったセロテープ等を使用します

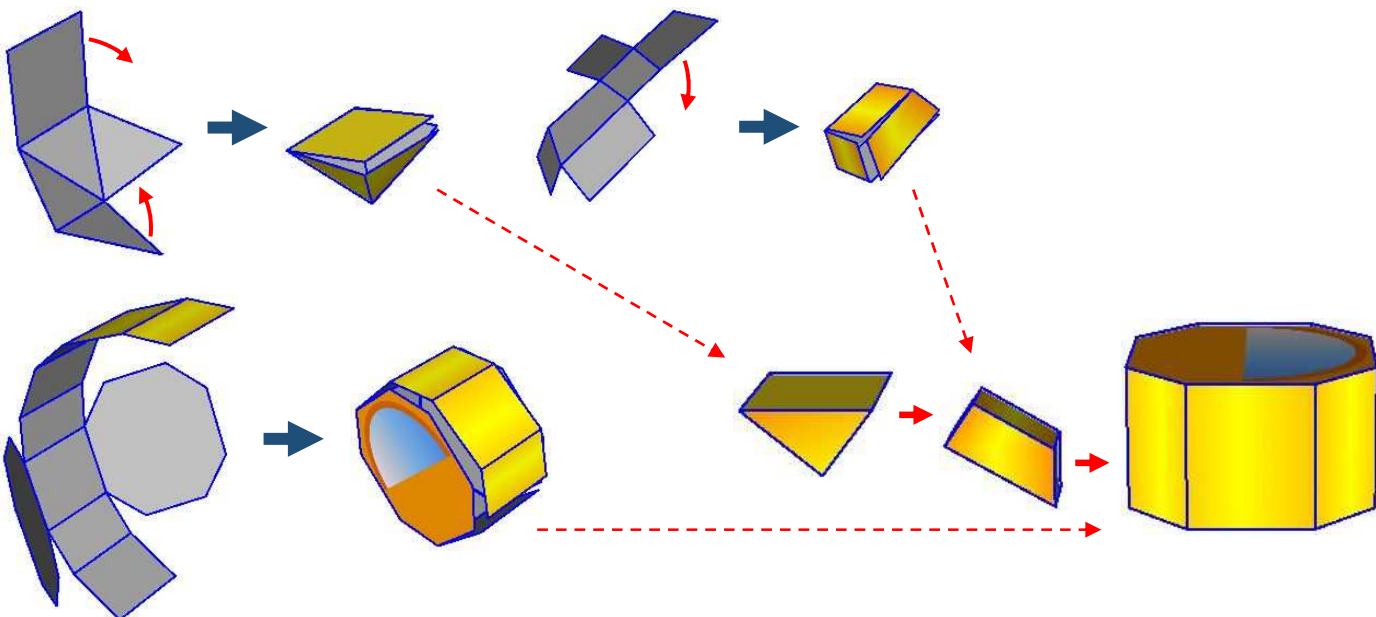
右手は下のように組み立てます



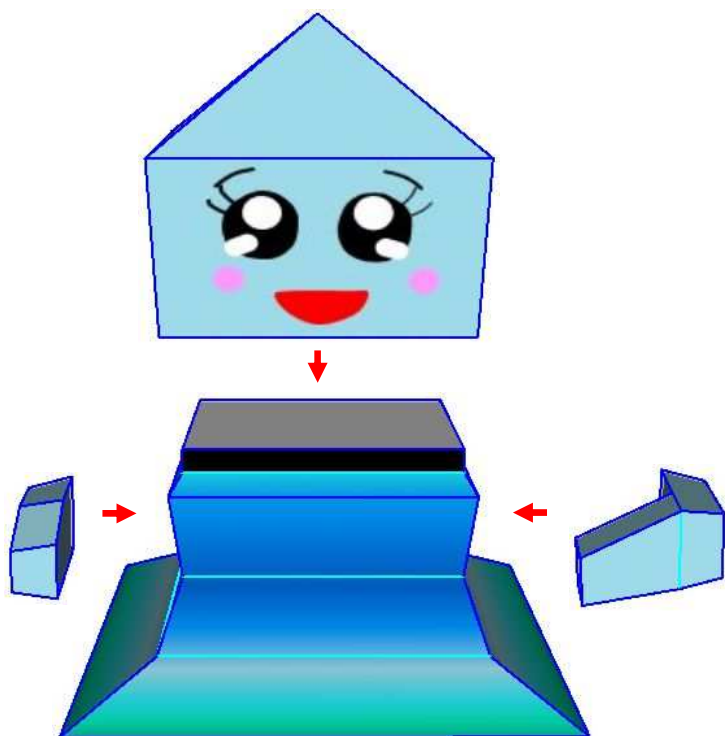
左手は下のように組み立てます



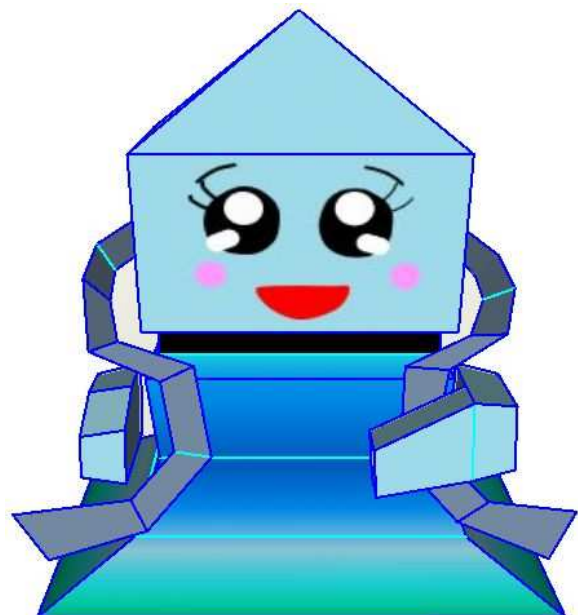
ジョウロを組み立てます



④ 組み立てたパーツを更に下のようにはり付けます



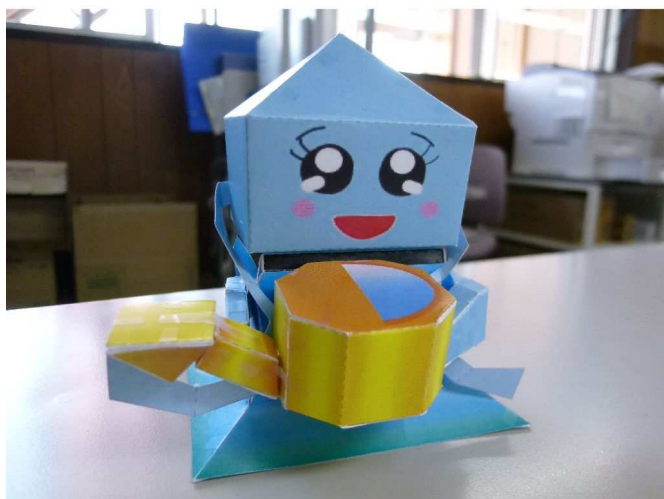
はごろもは貼り付けません



ジョウロは胴体に貼り付けます



⑤ かんせい



水の恵みを未来へつなく  
長野県企業局

© 長野県企業局上田水道管理事務所