

議第1号

諏訪都市計画道路の変更について

令和4年(2022年)12月27日提出  
長野県都市計画審議会長

---

4都第306号  
令和4年(2022年)12月13日

長野県都市計画審議会長 様

長野県知事

諏訪都市計画道路の変更について

このことについて、都市計画法第21条第2項の規定において準用する同法第18条第1項の規定により、次のように審議会に付議します。

## 諏訪都市計画道路の変更（長野県決定）

都市計画道路中 3・4・20 号環状山の手線を 3・4・20 号諏訪バイパス沖田大和線に名称を改め、3・4・20 号諏訪バイパス沖田大和線ほか 2 路線を次のように変更する。

種別	名称		位置			区 域	構 造			備 考
	番 号	路線名	起 点	終 点	主な経過地		延 長	構造形式	車線の数	
幹線街	3・4・20	諏訪バイパス沖田大和線	諏訪市沖田町三丁目	諏訪市大字上諏訪字城山	諏訪市大字四賀字寺家通、大字上諏訪字山神道下	約 8,320m	地下式	4 車線	20m	J R 中央本線と立体交差 中央自動車道取付道路と平面交差 幹線街路と立体交差 2 箇所 平面交差 4 箇所
	構造形式の内訳		諏訪市大字四賀赤沼	諏訪市大字四賀字寺家	諏訪市大字四賀字山の免	約 1,040m	嵩上式	/	20m	J R 中央本線と立体交差 幹線街路と立体交差 1 箇所
			諏訪市大字四賀字寺家	諏訪市大字上諏訪字唐沢口	諏訪市大字上諏訪字二ノ久保	約 2,990m	地下式		9.5～10.75m	
			諏訪市大字上諏訪字川越石	諏訪市大字上諏訪字城山	諏訪市大字上諏訪字鍛冶足	約 1,930m	地下式		9.5～10.75m	
						約 2,360m	地表式		20m	中央自動車道取付道路と平面交差 幹線街路と立体交差 1 箇所 平面交差 4 箇所
路	3・6・11	立石線	諏訪市元町	諏訪市湯の脇二丁目	諏訪市大字上諏訪字山神道下	約 3,930m	地表式	2 車線	8m	幹線街路と立体交差 1 箇所 平面交差 2 箇所
	3・4・21	中央幹線	諏訪市大字四賀字赤沼	諏訪市大字豊田字清雲開	諏訪市大字豊田字構	約 3,960m	地表式	2 車線	18m	幹線街路と平面交差 6 箇所

「区域及び構造は計画図表示の通り」

理 由

3・4・20 号環状山の手線は、本都市計画区域の活性化及び広域交通網の整備に大きく資するものであることから、本案のとおり位置、区域、構造及び名称を変更し、これに伴う既決定の関連する都市計画道路を変更するものである。

# 新旧対照表

(旧)

種別	名称		位置			区 域	構 造				備 考	
	番 号	路線名	起 点	終 点	主な経過地		延 長	構造形式	車線の数	幅員		地表式の区間における鉄道との交差の構造
幹線	3・4・20	環状山の手線	諏訪市大字中洲字鴨引	諏訪市大和1丁目	諏訪市大字四賀字寺家通、大字上諏訪字山神道下	約 8,530m		2車線	16m			
			構造形式の内訳	諏訪市大字四賀字赤沼	諏訪市大字四賀字太夫久保	諏訪市大字四賀字山の免	約 1,060m	嵩上式		16~33m		
				諏訪市大字上諏訪字横道上	諏訪市大字上諏訪字山神道下	諏訪市大字上諏訪字横道上	約 370m	掘割式		12~15m		
				諏訪市大字上諏訪字川越石	諏訪市大字上諏訪字北垣外	諏訪市大字上諏訪字北踊場	約 380m	地下式		12m		
					約 6,720m	地表式		12~22m	中央自動車道取付道路と立体交差及び平面取付幹線街路と平面交差3箇所			
街路	3・6・11	立石線	諏訪市元町	諏訪市湯の脇二丁目	諏訪市大字上諏訪字山神道下	約 4,090m	地表式	2車線	8m	幹線街路と立体交差1箇所 平面交差3箇所		
	3・4・21	中央幹線	諏訪市大字四賀字赤沼	諏訪市大字豊田字清雲開	諏訪市大字豊田字構	約 3,940m	地表式	2車線	18m	幹線街路と平面交差6箇所		

(新)

種別	名称		位置			区 域	構 造				備 考	
	番 号	路線名	起 点	終 点	主な経過地		延 長	構造形式	車線の数	幅員		地表式の区間における鉄道との交差の構造
幹線	3・4・20	諏訪バイパス 沖田大和線	諏訪市沖田町三丁目	諏訪市大字上諏訪字城山	諏訪市大字四賀字寺家通、大字上諏訪字山神道下	約 8,320m		4車線	20m	J R中央本線と立体交差 中央自動車道取付道路と平面交差 幹線街路と立体交差2箇所 平面交差4箇所		
			構造形式の内訳	諏訪市大字四賀字赤沼	諏訪市大字四賀字寺家	諏訪市大字四賀字山の免	約 1,040m	嵩上式		20m	J R中央本線と立体交差 幹線街路と立体交差1箇所	
				諏訪市大字四賀字寺家	諏訪市大字上諏訪字唐沢口	諏訪市大字上諏訪字二ノ久保	約 2,990m	地下式		9.5~10.75m		
				諏訪市大字上諏訪字川越石	諏訪市大字上諏訪字城山	諏訪市大字上諏訪字鍛冶足	約 1,930m	地下式		9.5~10.75m		
					約 2,360m	地表式		20m	中央自動車道取付道路と平面交差 幹線街路と立体交差1箇所 平面交差4箇所			
街路	3・6・11	立石線	諏訪市元町	諏訪市湯の脇二丁目	諏訪市大字上諏訪字山神道下	約 3,930m	地表式	2車線	8m	幹線街路と立体交差1箇所 平面交差2箇所		
	3・4・21	中央幹線	諏訪市大字四賀字赤沼	諏訪市大字豊田字清雲開	諏訪市大字豊田字構	約 3,960m	地表式	2車線	18m	幹線街路と平面交差6箇所		

## 変更理由書 (都市計画法第 17 条第 1 項の規定による)

諏訪都市計画道路 3・4・20 号環状山の手線は、諏訪地域の都市及び主要な施設を連絡し、中央自動車道を補完及び一般国道 20 号及び市街地の交通混雑の緩和を図るため、主要幹線街路として昭和 47 年に延長約 8,530m、標準幅員 16m で都市計画決定した。

その後、本道路の起点側(中央自動車道諏訪インター側)の約 1,550m は整備が進んだが、残り区間については長期にわたり未整備になっている。

このような中、昨今の一般国道 20 号の異常な豪雨による道路冠水による通行止めや中央本線の踏切遮断による交通渋滞や交通事故などの交通障害が継続しており、それによる地域経済への影響も大きいことから、未整備区間について、社会経済状況や交通状況等を踏まえ、「交通の円滑化」「交通安全の確保」「地域産業の活性化」「安心・快適な暮らしづくり」の機能を有する道路として道路の位置、構造等の検証を行い、一般国道 20 号のバイパスとして今回名称を 3・4・20 号諏訪バイパス沖田大和線に変更し、延長約 8,320m、標準幅員 20m、車線数 4 の道路として一部区域及び構造等とこの道路に関連し、接続する 2 路線について長野県(都市計画決定権者)が都市計画変更を行うものである。

なお、今回、3・4・20 号諏訪バイパス沖田大和線に接続する下諏訪都市計画道路 3・4・6 号高木東山田線については長野県(都市計画決定権者)が同時に一部区域等の都市計画変更を行う。



## 都市計画の策定の経緯の概要

諏訪都市計画道路の変更 3・4・20号諏訪バイパス沖田大和線ほか2路線

事 項	時 期	備 考
関東地方整備局長事前協議	令和 2年 10月 13日 (火)	
関東地方整備局事前協議回答	令和 2年 10月 30日 (金)	
説明会 (都市計画原案)	令和 2年 11月 16日 (月) 令和 2年 11月 18日 (水) 令和 2年 11月 19日 (木) 令和 2年 11月 25日 (水)	下諏訪総合文化センター 諏訪市文化センター 下諏訪町老人福祉センター 諏訪市四賀公民館
公聴会開催の公告	令和 2年 11月 26日 (木)	
素案の閲覧	令和 2年 11月 26日 (木) から 令和 2年 12月 18日 (金) まで	
公聴会の開催 (都市計画法第16条第1項)	令和 2年 12月 20日 (日)	公述申出 14名
説明会 (計画案及び準備書)	令和 3年 3月 17日 (水) 令和 3年 3月 18日 (木) 令和 3年 3月 19日 (金) 令和 3年 3月 20日 (土)	下諏訪総合文化センター 諏訪市文化センター 諏訪市四賀公民館 下諏訪町総合文化センター
計画案の縦覧公告	令和 3年 3月 4日 (木)	
計画案の縦覧 (都市計画法第17条第1項)	令和 3年 3月 4日 (木) から 令和 3年 4月 5日 (月) まで	
計画案の再縦覧公告	令和 3年 4月 26日 (月)	
計画案の再縦覧 (都市計画法第17条第1項)	令和 3年 4月 26日 (月) から 令和 3年 5月 26日 (水) まで	意見書提出 62名
市町村意見聴取 (都市計画法第18条第1項)	令和 3年 6月 24日 (木)	
市町村意見聴取回答 (都市計画法第18条第1項)	令和 4年 1月 27日 (木)	
長野県都市計画審議会 (都市計画法第18条第1項)	令和 4年 12月 27日 (火)	
国土交通大臣本協議 (都市計画法第18条第3項)	令和 5年 1月上旬	(以下予定)
国土交通大臣本協議回答 (都市計画法第18条第3項)	令和 5年 2月上旬	
変更告示 (都市計画法第20条第1項)	令和 5年 2月上旬	



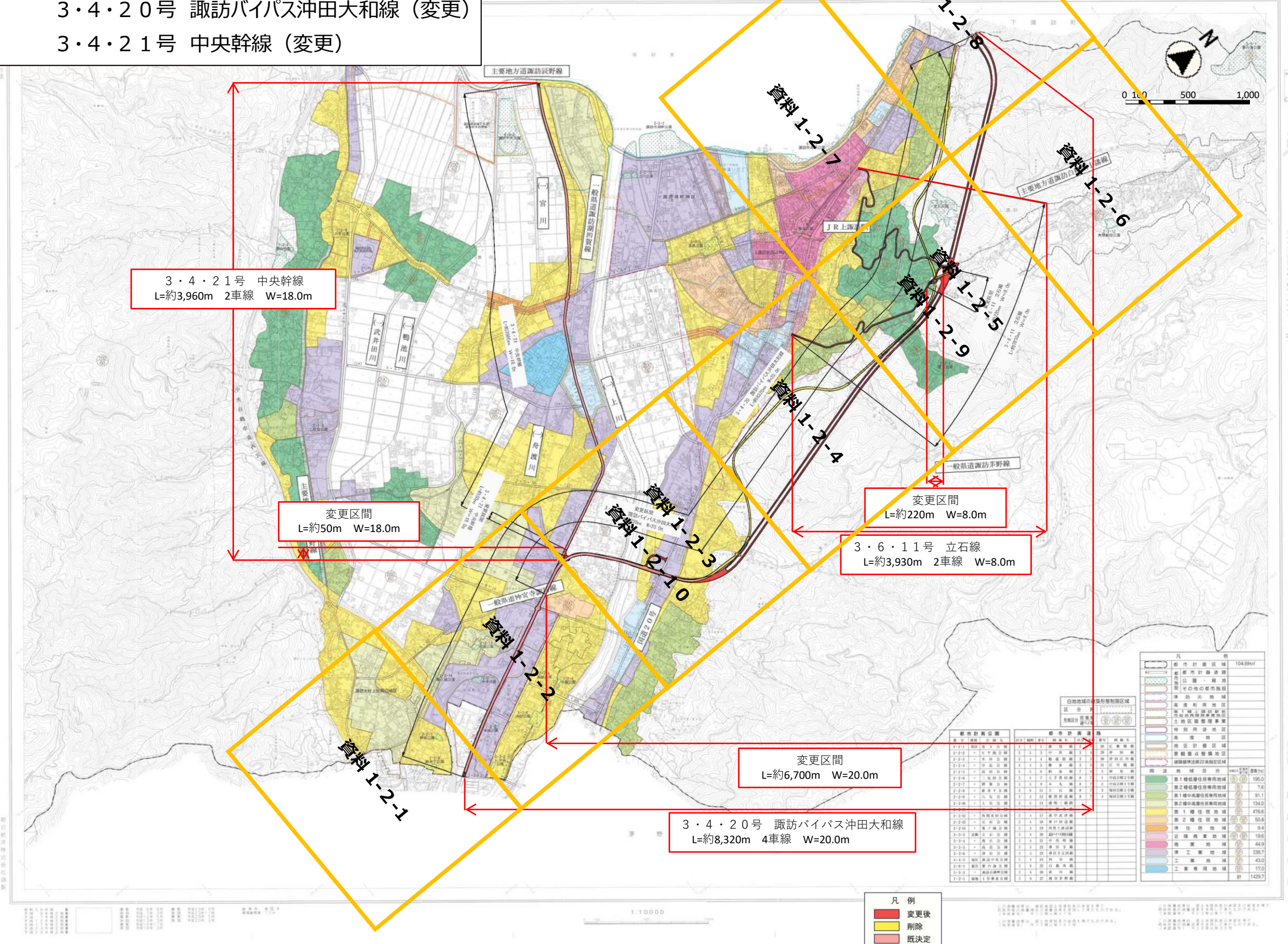
諏訪都市計画道路の変更 総括図 (長野県決定)

3・6・11号 立石線 (変更)

3・4・20号 諏訪バイパス沖田大和線 (変更)

3・4・21号 中央幹線 (変更)

諏訪市全図 図2





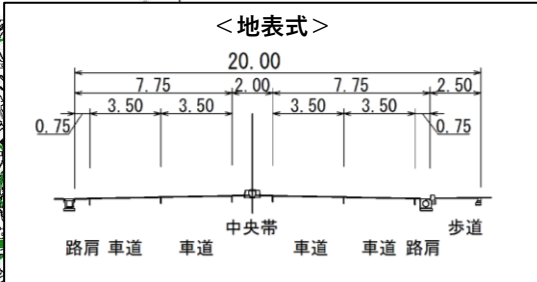




諏訪都市計画道路の変更 計画図 (長野県決定)  
 3・4・20号 諏訪バイパス沖田大和線 (変更)

1:2,500 国土基本図  
 VIII-JD 9 1-4

諏訪都市計画基本図 14



凡例

	変更区間
	削除区間
	既決定区間

1 昭和7年10月建築法中規(29-3-5)  
 2 昭和9年11月建築法中規(29-6-7) (29-6-8)  
 3 平成12年建築法中規(22-58-40)  
 4 平成17年建築法中規(22-58-40)  
 5 平成23年建築法中規(22-58-40)  
 6 平成28年建築法中規(22-58-40)

110 111 112 113 114 115 116 117 118 119 120 121 122 123 124 125 126 127 128 129 130 131 132 133 134 135 136 137 138 139 140 141 142 143 144 145 146 147 148 149 150 151 152 153 154 155 156 157 158 159 160 161 162 163 164 165 166 167 168 169 170 171 172 173 174 175 176 177 178 179 180 181 182 183 184 185 186 187 188 189 190 191 192 193 194 195 196 197 198 199 200 201 202 203 204 205 206 207 208 209 210 211 212 213 214 215 216 217 218 219 220 221 222 223 224 225 226 227 228 229 230 231 232 233 234 235 236 237 238 239 240 241 242 243 244 245 246 247 248 249 250 251 252 253 254 255 256 257 258 259 260 261 262 263 264 265 266 267 268 269 270 271 272 273 274 275 276 277 278 279 280 281 282 283 284 285 286 287 288 289 290 291 292 293 294 295 296 297 298 299 300 301 302 303 304 305 306 307 308 309 310 311 312 313 314 315 316 317 318 319 320 321 322 323 324 325 326 327 328 329 330 331 332 333 334 335 336 337 338 339 340 341 342 343 344 345 346 347 348 349 350 351 352 353 354 355 356 357 358 359 360 361 362 363 364 365 366 367 368 369 370 371 372 373 374 375 376 377 378 379 380 381 382 383 384 385 386 387 388 389 390 391 392 393 394 395 396 397 398 399 400 401 402 403 404 405 406 407 408 409 410 411 412 413 414 415 416 417 418 419 420 421 422 423 424 425 426 427 428 429 430 431 432 433 434 435 436 437 438 439 440 441 442 443 444 445 446 447 448 449 450 451 452 453 454 455 456 457 458 459 460 461 462 463 464 465 466 467 468 469 470 471 472 473 474 475 476 477 478 479 480 481 482 483 484 485 486 487 488 489 490 491 492 493 494 495 496 497 498 499 500 501 502 503 504 505 506 507 508 509 510 511 512 513 514 515 516 517 518 519 520 521 522 523 524 525 526 527 528 529 530 531 532 533 534 535 536 537 538 539 540 541 542 543 544 545 546 547 548 549 550 551 552 553 554 555 556 557 558 559 560 561 562 563 564 565 566 567 568 569 570 571 572 573 574 575 576 577 578 579 580 581 582 583 584 585 586 587 588 589 590 591 592 593 594 595 596 597 598 599 600 601 602 603 604 605 606 607 608 609 610 611 612 613 614 615 616 617 618 619 620 621 622 623 624 625 626 627 628 629 630 631 632 633 634 635 636 637 638 639 640 641 642 643 644 645 646 647 648 649 650 651 652 653 654 655 656 657 658 659 660 661 662 663 664 665 666 667 668 669 670 671 672 673 674 675 676 677 678 679 680 681 682 683 684 685 686 687 688 689 690 691 692 693 694 695 696 697 698 699 700 701 702 703 704 705 706 707 708 709 710 711 712 713 714 715 716 717 718 719 720 721 722 723 724 725 726 727 728 729 730 731 732 733 734 735 736 737 738 739 740 741 742 743 744 745 746 747 748 749 750 751 752 753 754 755 756 757 758 759 760 761 762 763 764 765 766 767 768 769 770 771 772 773 774 775 776 777 778 779 780 781 782 783 784 785 786 787 788 789 790 791 792 793 794 795 796 797 798 799 800 801 802 803 804 805 806 807 808 809 810 811 812 813 814 815 816 817 818 819 820 821 822 823 824 825 826 827 828 829 830 831 832 833 834 835 836 837 838 839 840 841 842 843 844 845 846 847 848 849 850 851 852 853 854 855 856 857 858 859 860 861 862 863 864 865 866 867 868 869 870 871 872 873 874 875 876 877 878 879 880 881 882 883 884 885 886 887 888 889 890 891 892 893 894 895 896 897 898 899 900 901 902 903 904 905 906 907 908 909 910 911 912 913 914 915 916 917 918 919 920 921 922 923 924 925 926 927 928 929 930 931 932 933 934 935 936 937 938 939 940 941 942 943 944 945 946 947 948 949 950 951 952 953 954 955 956 957 958 959 960 961 962 963 964 965 966 967 968 969 970 971 972 973 974 975 976 977 978 979 980 981 982 983 984 985 986 987 988 989 990 991 992 993 994 995 996 997 998 999 1000

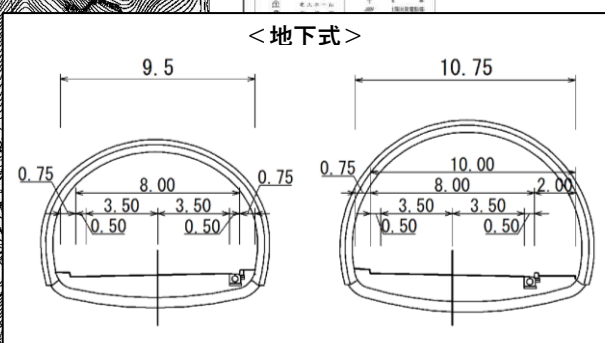
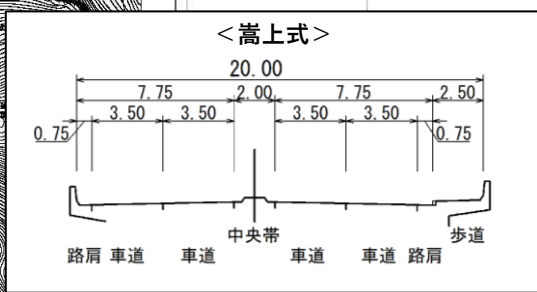
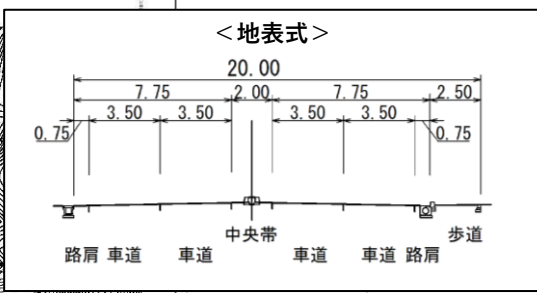
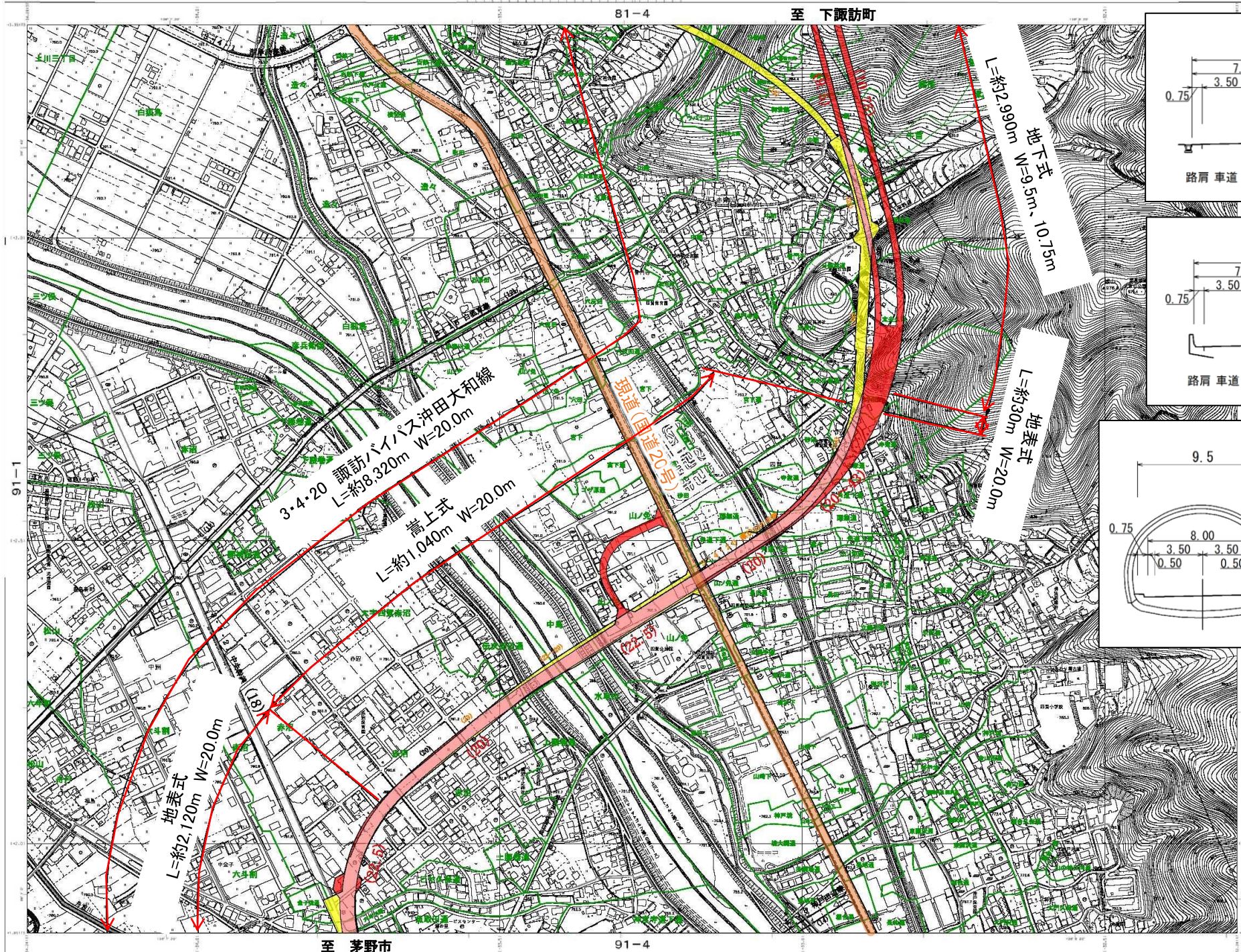


長野県諏訪市  
 諏訪都市計画株式会社  
 VIII-JD 9 1-4



諏訪都市計画道路の変更 計画図 (長野県決定)  
3・4・20号 諏訪バイパス沖田大和線 (変更)

1:2,500 国土基本図  
VIII-JD 91-2



- 昭和58年度 国土基本図
- 平成元年 国土基本図
- 平成6年度 国土基本図
- 平成12年度 国土基本図
- 平成17年度 国土基本図
- 平成22年度 国土基本図
- 平成28年度 国土基本図

凡 例	
<span style="color: red;">—</span>	変更区間
<span style="color: yellow;">—</span>	削除区間
<span style="color: purple;">—</span>	既決定区間



この図書の著作権は、国土交通省国土院の所蔵品及び複製物であり、複製等の権利は国土院に帰属し、複製等は行わないこととする。

この図書の著作権は、国土交通省国土院の所蔵品及び複製物であり、複製等の権利は国土院に帰属し、複製等は行わないこととする。

この図書の著作権は、国土交通省国土院の所蔵品及び複製物であり、複製等の権利は国土院に帰属し、複製等は行わないこととする。

この図書の著作権は、国土交通省国土院の所蔵品及び複製物であり、複製等の権利は国土院に帰属し、複製等は行わないこととする。

この図書の著作権は、国土交通省国土院の所蔵品及び複製物であり、複製等の権利は国土院に帰属し、複製等は行わないこととする。

長野県諏訪市 諏訪都市計画事務所

VIII-JD 91-2

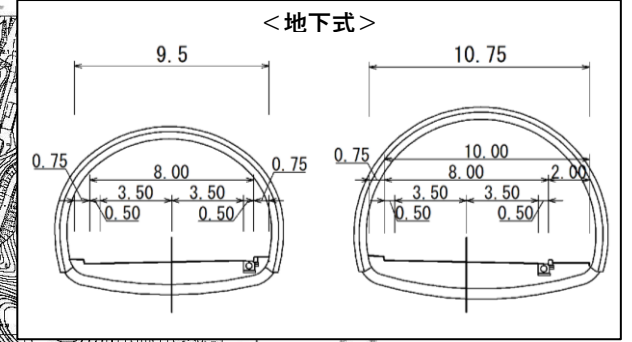
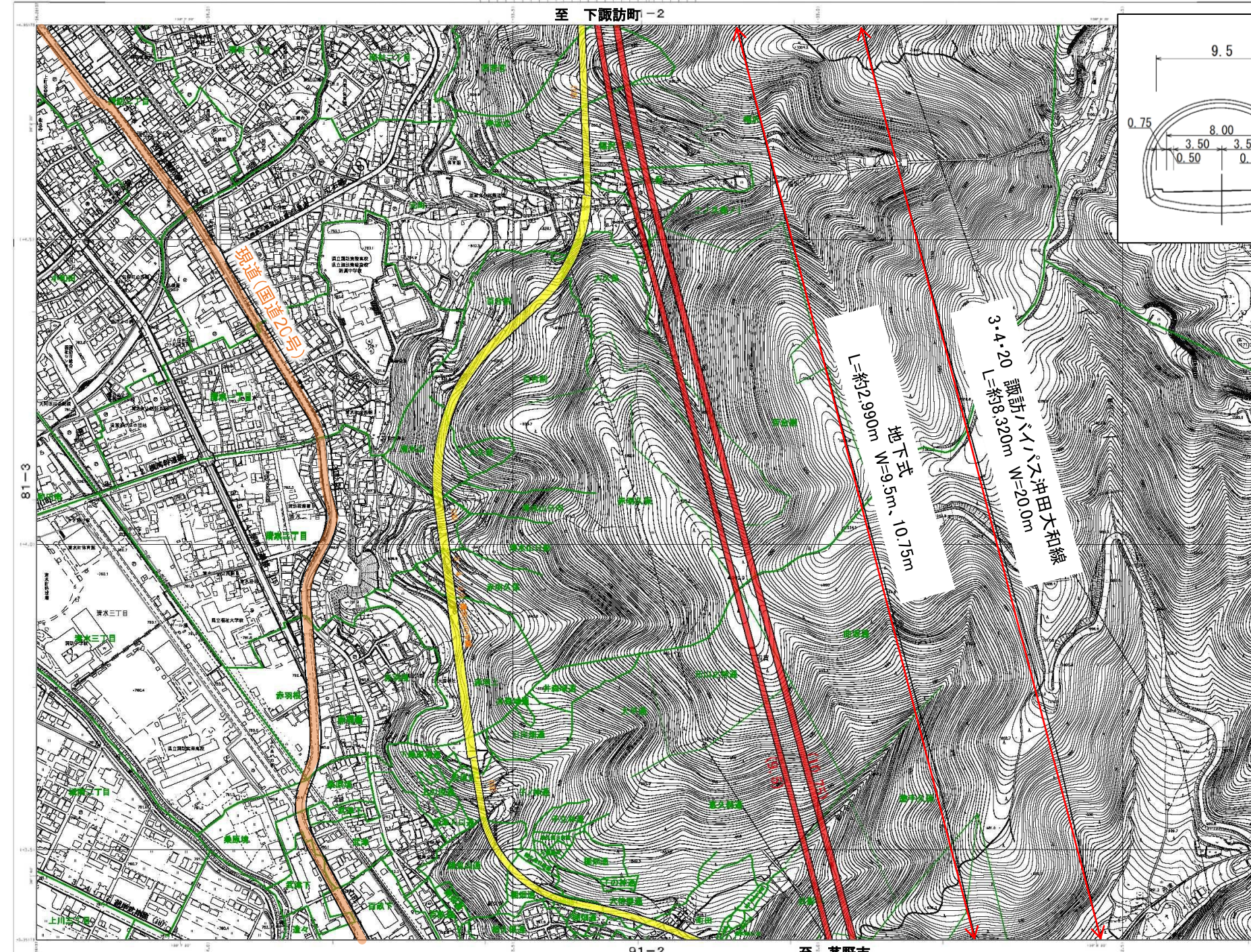


1:2,500 国土基本図  
VIII-JD 81-4

諏訪都市計画基本図 8

諏訪都市計画道路の変更 計画図 (長野県決定)

3・4・20号 諏訪バイパス沖田大和線 (変更)

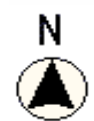


1	道路
2	河川
3	公園地
4	緑地
5	農地
6	森林
7	水域
8	空地
9	住宅地
10	商業地
11	工業地
12	公共用地
13	その他

昭和58年度	1	昭和57年度	4
平成元年	2	昭和58年度	5
平成4年	3	昭和59年度	6
平成12年	4	昭和60年度	7
平成17年	5	昭和61年度	8
平成22年	6	昭和62年度	9
平成28年	7	昭和63年度	10

凡例

	変更区間
	削除区間
	既決定区間



長野県諏訪市  
新田製紙株式会社

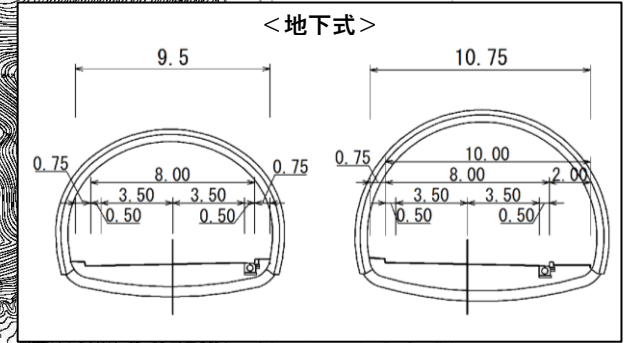
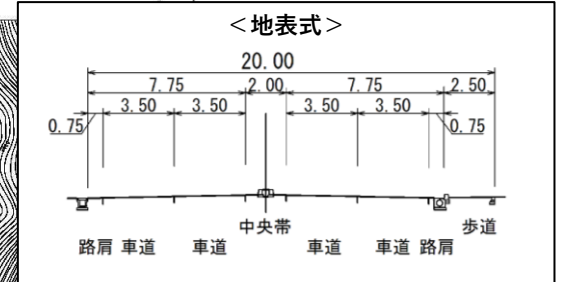
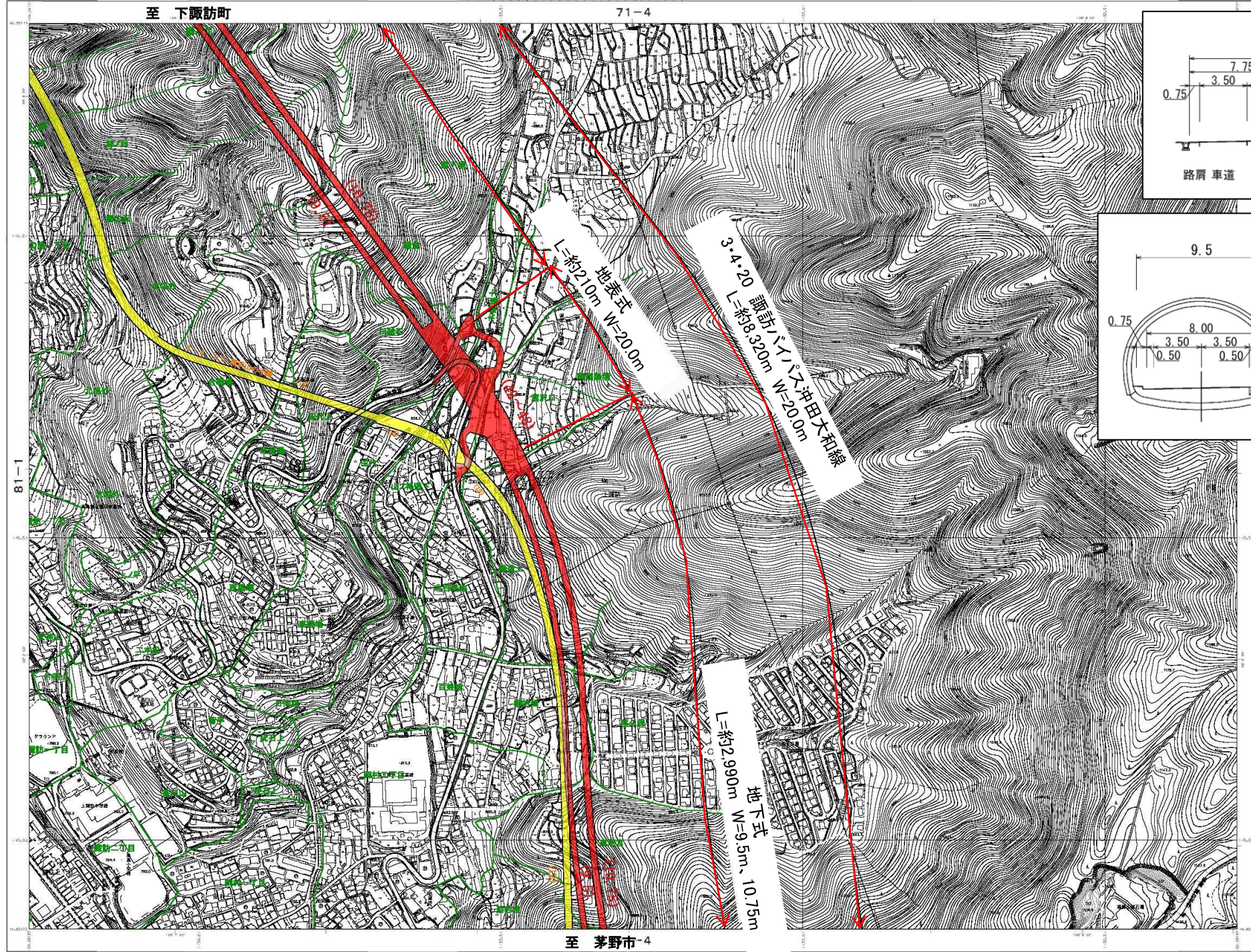
VIII-JD 81-4



諏訪都市計画道路の変更 計画図 (長野県決定)  
 3・4・20号 諏訪バイパス沖田大和線 (変更)

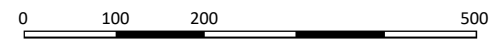
1:2,500 国土基本図  
 VII-JD 81-2

諏訪都市計画基本図 5



1	昭和58年測量	1	昭和57年10月測量空中写真(24-7-8)
2	平成元年補正	2	昭和58年11月測量空中写真(25-11-12、25-13-13)
3	平成4年補正	3	昭和59年12月測量空中写真(25-13-13)
4	平成12年補正	4	平成 0年 国土基本図(25-53-53)
5	平成23年補正		
6	平成28年補正		

凡 例	
	変更区間
	削除区間
	既決定区間



長野県諏訪市  
 諏訪都市計画委員会

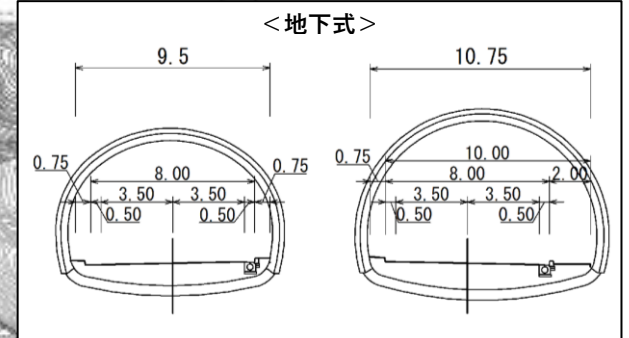
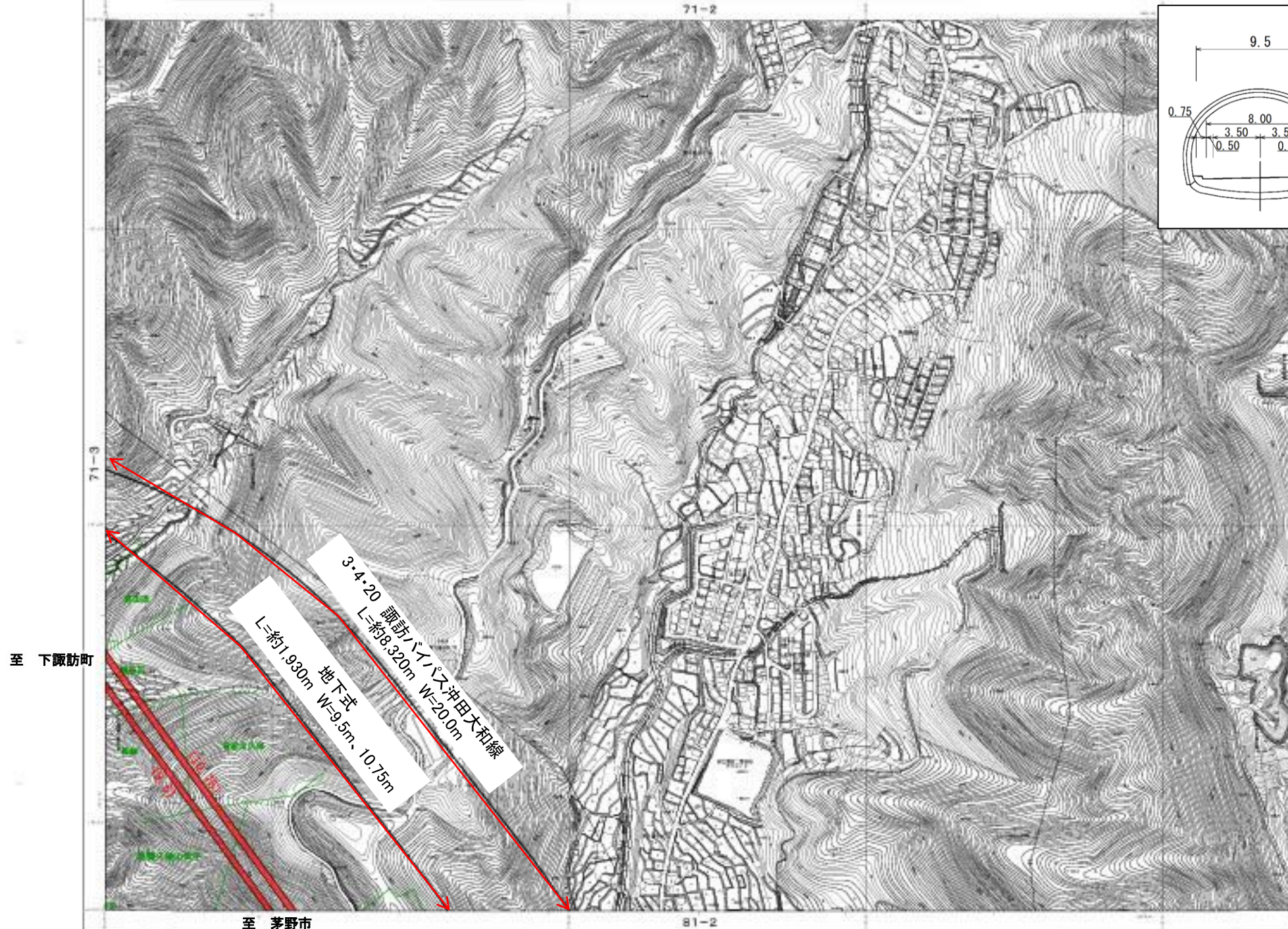
VIII-JD 81-2



1:2,500 国土基本図  
VIII-JD 71-4

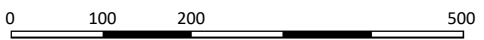
諏訪都市計画基本図 3

諏訪都市計画道路の変更 計画図 (長野県決定)  
3・4・20号 諏訪バイパス沖田大和線 (変更)



凡例	変更区間
凡例	削除区間
凡例	既決定区間

凡例	変更区間
凡例	削除区間
凡例	既決定区間





諏訪都市計画道路の変更 計画図 (長野県決定)  
3・4・20号 諏訪バイパス沖田大和線 (変更)

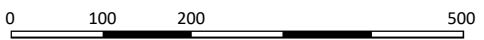
1:2,500 国土基本図  
VIII-JD 81-1

諏訪都市計画基本図 4



VIII-JD 81-1	
<p>1. 道路</p> <p>2. 河川</p> <p>3. 公園</p> <p>4. 緑地</p> <p>5. 公園緑地</p> <p>6. 公園</p> <p>7. 公園</p> <p>8. 公園</p> <p>9. 公園</p> <p>10. 公園</p> <p>11. 公園</p> <p>12. 公園</p> <p>13. 公園</p> <p>14. 公園</p> <p>15. 公園</p> <p>16. 公園</p> <p>17. 公園</p> <p>18. 公園</p> <p>19. 公園</p> <p>20. 公園</p> <p>21. 公園</p> <p>22. 公園</p> <p>23. 公園</p> <p>24. 公園</p> <p>25. 公園</p> <p>26. 公園</p> <p>27. 公園</p> <p>28. 公園</p> <p>29. 公園</p> <p>30. 公園</p> <p>31. 公園</p> <p>32. 公園</p> <p>33. 公園</p> <p>34. 公園</p> <p>35. 公園</p> <p>36. 公園</p> <p>37. 公園</p> <p>38. 公園</p> <p>39. 公園</p> <p>40. 公園</p> <p>41. 公園</p> <p>42. 公園</p> <p>43. 公園</p> <p>44. 公園</p> <p>45. 公園</p> <p>46. 公園</p> <p>47. 公園</p> <p>48. 公園</p> <p>49. 公園</p> <p>50. 公園</p>	
VIII-JD 81-1	

凡 例	
	変更区間
	削除区間
	既決定区間



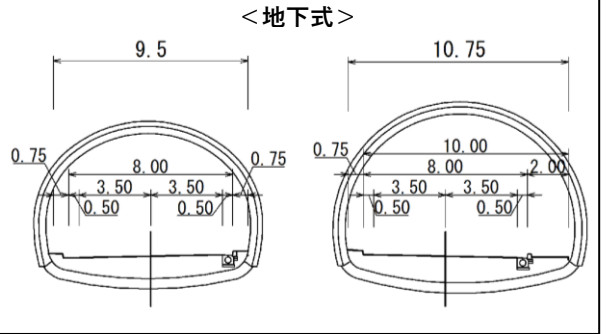
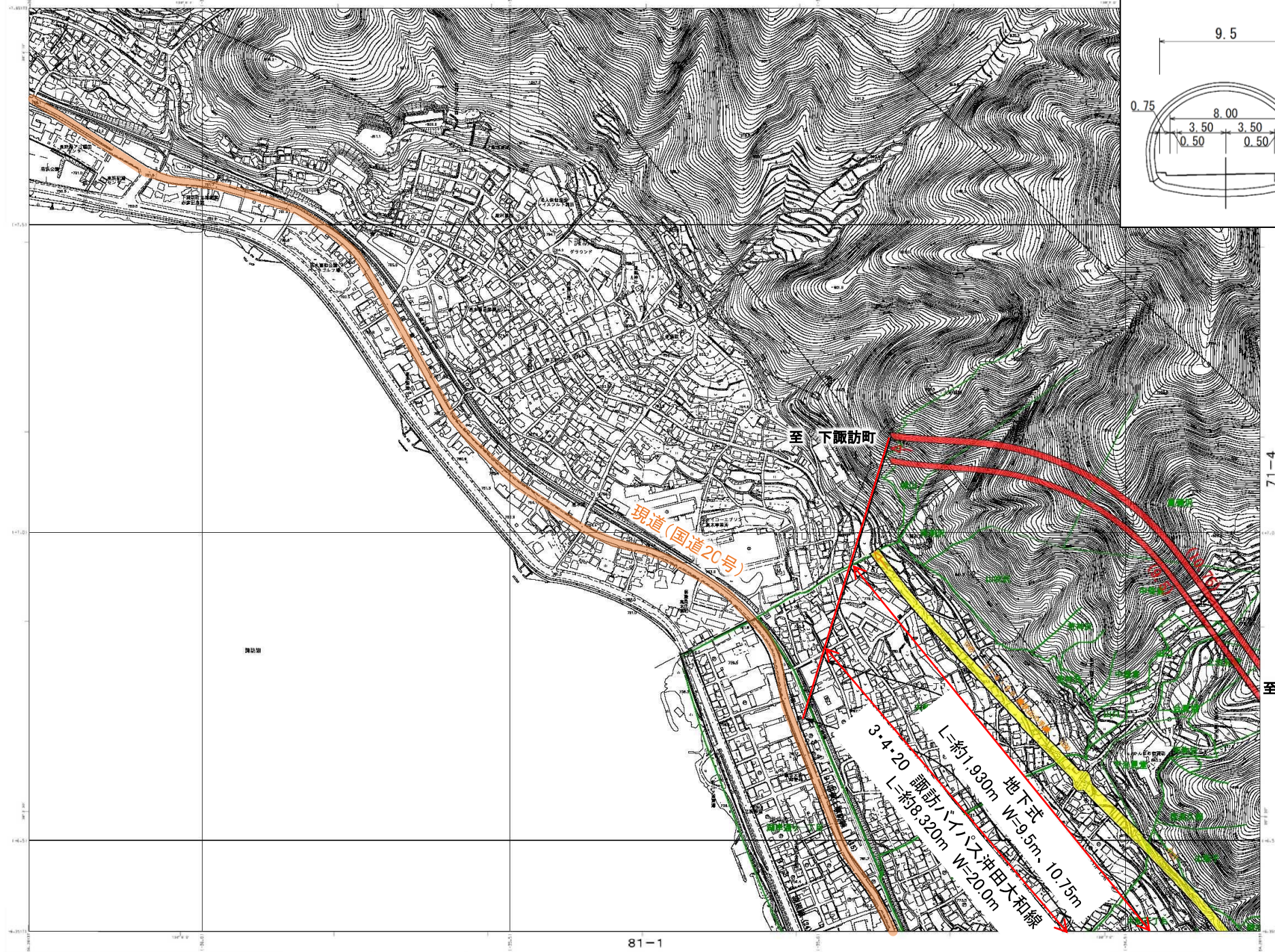


1:2,500 国土基本図  
VIII-JD 71-3

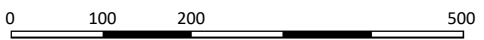
諏訪都市計画基本図 2

諏訪都市計画道路の変更 計画図 (長野県決定)

3・4・20号 諏訪バイパス沖田大和線 (変更)



凡 例	
	変更区間
	削除区間
	既決定区間



1. 目的  
2. 対象  
3. 範囲  
4. 内容  
5. 備考  
6. 参考  
7. 備考  
8. 備考  
9. 備考  
10. 備考  
11. 備考

長野県諏訪市  
新日本建設株式会社

VIII-JD 71-3







