

諏訪ブロック生活排水対策構想

1 地理的特徴

岡谷市、諏訪市、下諏訪町、茅野市、原村、富士見町から成る諏訪地域は、県内最大の湖である諏訪湖を中心に、八ヶ岳、蓼科高原、霧ヶ峰高原など変化に富んだ自然環境を備えた観光地として有名な地域です。自然の美しさに加えて、諏訪湖畔や蓼科の温泉があり、諏訪大社を中心に門前町や宿場町として栄えてきたこの地域には、近年では多様な美術館・博物館が集まり、多くの観光客を集めています。

2 生活排水処理とバイオマス利活用の現状と課題

【現状】

諏訪地域において発生した生活排水は、流域下水道1施設、公共下水道2施設、農業集落排水2施設及び合併処理浄化槽で処理されています。

下水道汚泥は諏訪湖流域下水道に集約され、焼却施設で焼却されます。処理工程で発生した消化ガスは焼却施設の燃料として利用され、焼却により発生した熱は隣接の温水プールの熱源として、焼却後の焼却灰は民間事業者によりセメント原料として再利用されています。また、令和4年度からは消化ガスを利用した発電が民設民営方式で実施されています。

諏訪市及び茅野市の浄化槽汚泥及びし尿は中央アメニティパークで希釈処理された後、諏訪湖流域下水道において処理されています。また、原村及び富士見町の農業集落排水汚泥、浄化槽汚泥及びし尿は南諏訪衛生センターにおいて処理され、処理後の汚泥は焼却処分後、埋立処分されています。

【課題】

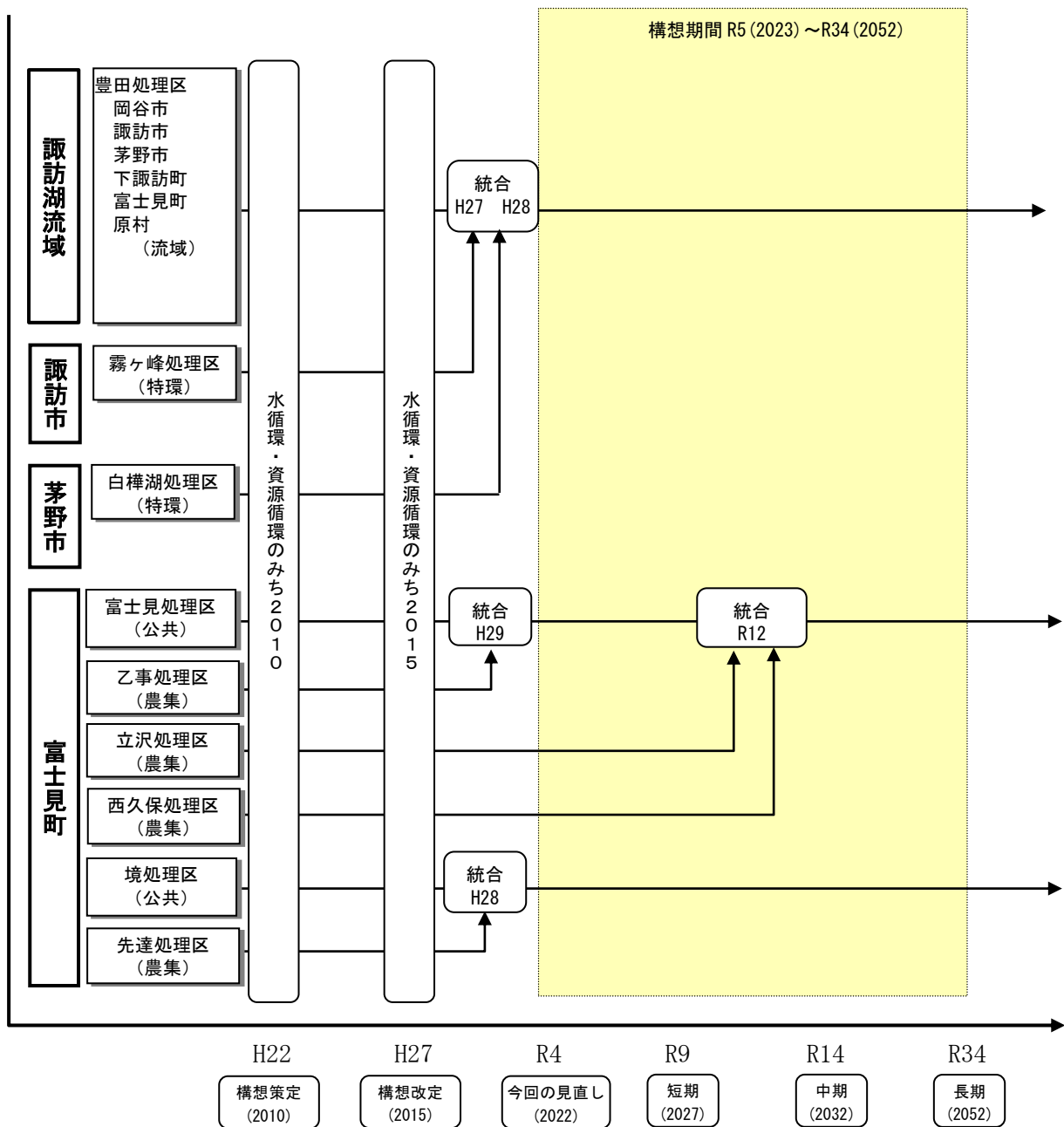
諏訪湖流域下水道では近年、処理水量に対する不明水の割合が高くなっているとともに、集中豪雨により一時的に処理能力を超える汚水流入があり、県・関係市町村が共同で調査や対策を行う必要があります。

人口減少による使用料収入の減少が見込まれることから、施設等の効率的な維持管理が求められています。

今後、管渠等の老朽化に伴う維持管理・改築等に係る費用が増大するとともに、人口減少により使用料収入が減少することが見込まれます。これらの影響により汚水処理原価の高騰が想定されることから、より効率的な経営を行う必要があります。

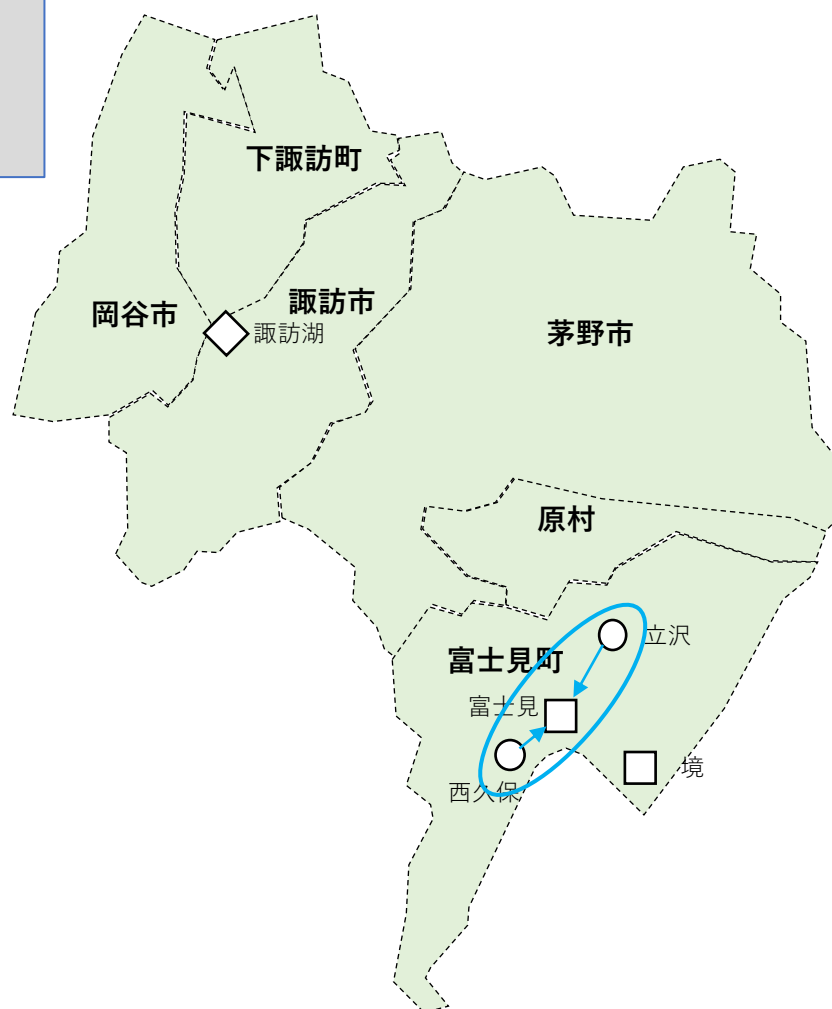
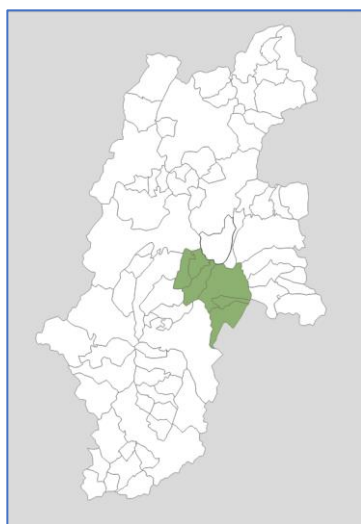
3 今後の広域化・共同化計画

諏訪地域における生活排水の大部分は諏訪湖流域下水道で処理されているため、排水処理施設の統廃合計画は、富士見町における農業集落排水施設の公共下水道への統合2件のみ計画されています。



注1：上記は処理場の統廃合のみを示したものであり、保守・管理や広域化・共同化に関する対策等は記載していません。
 注2：中・長期計画については構想段階のものも含めて記載しているため、確定したものではありません。

諏訪ブロック生活排水処理施設マップ



- ◇ : 流域下水道施設
 - : 公共下水道施設
 - : 農業集落排水処理施設
- 集約計画
- (solid) : 現在 (2020→2022) 進捗中
 - (blue outline) : 短期、中期計画
 - (dashed blue outline) : 長期的展望

注：中・長期計画の内容は、構想段階のものも含めて記載しているため確定したものではありません。

諏訪ブロック生活排水処理施設数の推移と計画

	市町村	施設種類	今までの取組			今回構想				備考
			H22 (2010)	H27 (2015)	基準年 R2 (2020)	現状 R4 (2022)	短期 R9 (2027)	中期 R14 (2032)	長期 R34 (2052)	
	岡谷市 諏訪市 茅野市 下諏訪町 富士見町 原村	流域下水道	1	1	1	1	1	1	1	
1	岡谷市	公共								
		特環								
		農集排								
		その他								
2	諏訪市	公共								
		特環								
		農集排								
		その他								
3	茅野市	公共								
		特環	1	1	0	0	0	0	0	
		農集排								
		その他								
4	下諏訪町	公共								
		特環								
		農集排								
		その他								
5	富士見町	公共	2	2	2	2	2	2	2	
		特環								
		農集排	4	4	2	2	2	0	0	
		その他								
6	原村	公共								
		特環								
		農集排								
		その他								
地域内の 全施設数	全体	流域	1	1	1	1	1	1	1	
		公共	2	2	2	2	2	2	2	
		特環	1	1	0	0	0	0	0	
		農集排	4	4	2	2	2	0	0	
		その他	0	0	0	0	0	0	0	

注1：現状値についてはR4(2022).4.1時点に稼働している施設数を、管理者からの聞き取り等により算出したものを示しています。

注2：中・長期計画については構想段階のものも含めて記載しているため、確定値ではありません。

諏訪ブロックの快適生活率及び経営健全度

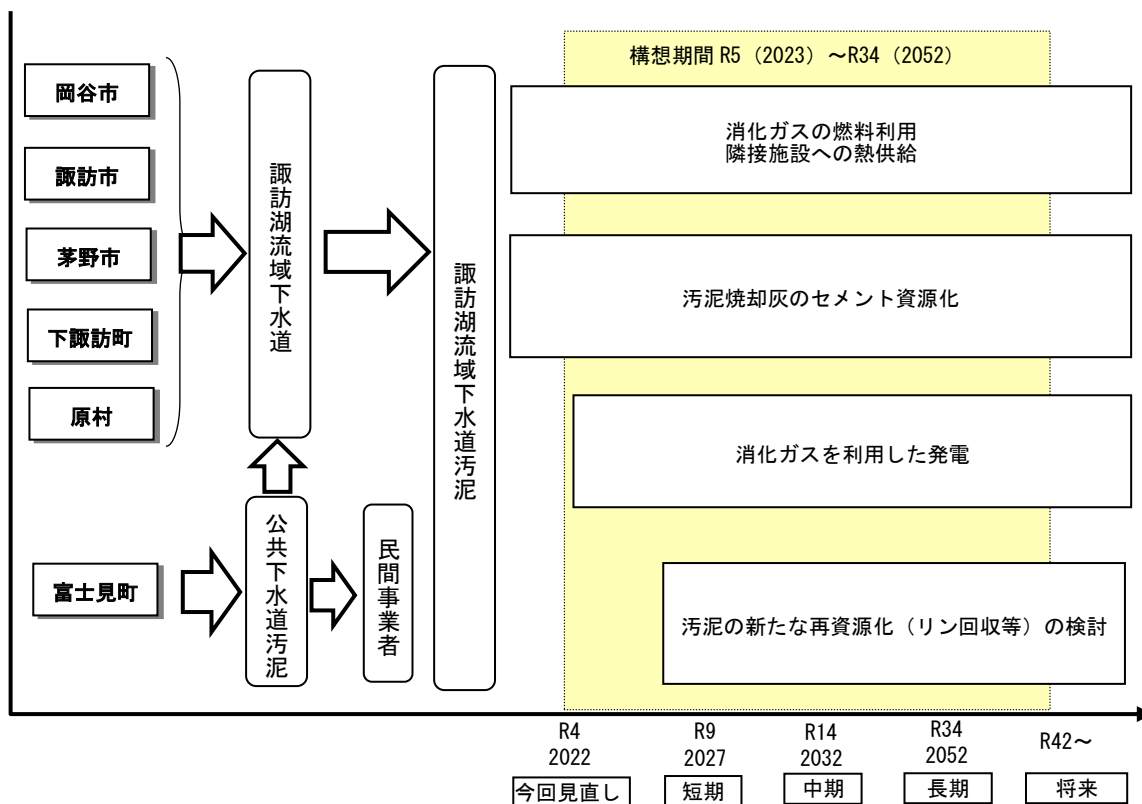
	市町村	快適生活率 (%)						備考
		これまでの実績			今後の目標			
		H23 (2011)	H27 (2015)	R2 (2020)	短期計画 R9 (2027)	中期計画 R14 (2032)	長期計画 R34 (2052)	
1	岡谷市	96.4	97.3	97.9	98.6	99.1	100.0	
2	諏訪市	98.1	97.9	98.9	99.1	99.2	99.6	
3	茅野市	96.8	98.1	97.5	100.0	100.0	100.0	
4	下諏訪町	96.3	96.7	98.2	98.6	98.8	99.9	
5	富士見町	91.4	84.4	90.8	99.6	97.4	97.4	
6	原村	92.4	97.2	91.3	90.0	90.0	90.1	
	平均	95.2	95.3	95.8	97.7	97.4	97.8	

注：快適生活率【（下水道等への接続人口＋浄化槽設置人口）／行政人口×100（%）】により比較表を作成しています。

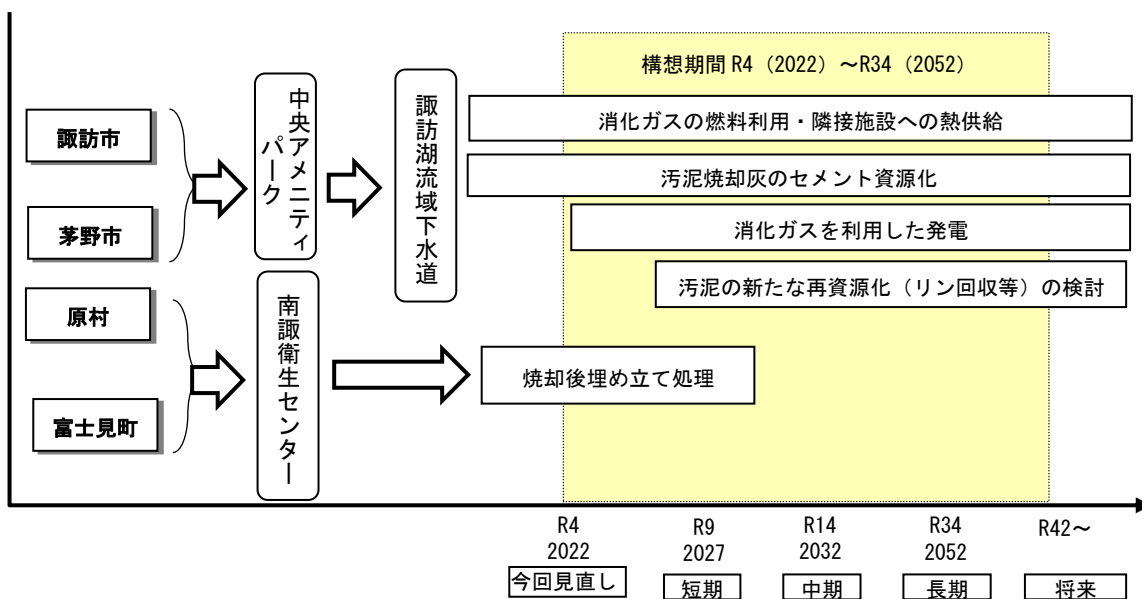
	市町村	経営健全度 (%) 【経営状況ポイント】						備考
		これまでの実績			今後の目標			
		H23 (2011)	H27 (2015)	R2 (2020)	短期計画 R9 (2027)	中期計画 R14 (2032)	長期計画 R34 (2052)	
1	岡谷市	70.0	73.0	74.0	80.0	85.0	100.0	
2	諏訪市	70	70	69	70	73	80	
3	茅野市	55	57	59	63	66	100	
4	下諏訪町	103	87	88	101	105	105	
5	富士見町	54	49	47	76	85	101	
6	原村	35	36	43	58	69	68	
	平均	64.5	62.0	63.3	74.7	80.5	92.3	

注：市町村構想におけるF値と異なり、経営状況ポイント【使用料収入／（起債元利償還金＋維持管理費）】により比較表を作成しています。

○ 下水道汚泥

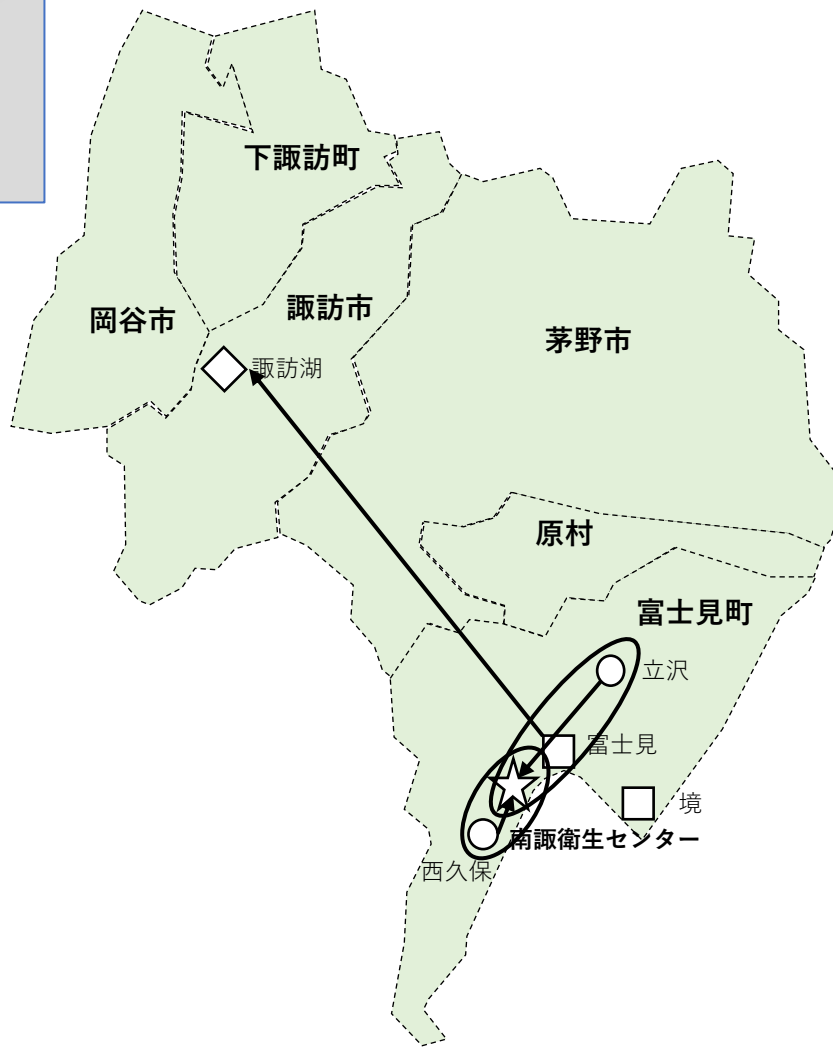


○ 農集排汚泥・浄化槽汚泥・し尿



注：中・長期計画については構想段階のものも含めて記載しているため、確定したものではありません。

諏訪ブロックバイオマス利活用マップ



- ◇ : 流域下水道施設
 - : 公共下水道施設
 - : 農業集落排水処理施設
 - ☆ : 一部事務組合
- 集約計画
- (solid black) : 現在 (2020→2022) 進捗中
 - (solid blue) : 短期、中期計画
 - (dashed blue) : 長期的展望

注：中・長期計画の内容は、構想段階のものも含めて記載しているため確定したものではありません。

諏訪ブロック 広域化・共同化実施メニュー

短期実施計画

		岡谷市	諏訪市	茅野市	下諏訪町	富士見町	原村	備考
	諏訪湖流域下水道	■	■	■	■	■	■	
	南諏衛生施設組合					■	■	汚泥処理の共同化
ハード連携	公共下水道の流域下水道への統合	/	◎	◎	/	—	/	
	農業集落排水の流域下水道への統合	/	/	/	/	—	/	
	公共下水道同士の統合	/	/	/	/	—	/	
	農業集落排水同士の統合	/	/	/	/	—	/	
	農業集落排水の公共下水道への統合	/	/	/	/	○	/	
	農集排汚泥・浄化槽汚泥の下水道受入れ	—	—	—	—	—	—	
	し尿の下水道受入れ	—	—	—	—	—	—	
	汚泥処理の広域化	—	—	—	—	○	○	
ソフト連携	維持管理業務の広域化・共同化	—	—	—	—	—	—	
	水質検査・特定事業所排水指導の共同化	—	—	—	—	—	—	
	危機管理の共同化	◎	◎	◎	◎	◎	◎	災害時支援ルール策定済み 【諏訪ブロック】
	公民連携の推進	—	—	—	—	—	—	
	D X の推進	—	—	—	—	—	—	
	人材育成・技術研修等の共同化	○	○	○	○	○	○	

中・長期実施計画（将来構想を含む。）

		岡谷市	諏訪市	茅野市	下諏訪町	富士見町	原村	備考
	諏訪湖流域下水道	■	■	■	■	■	■	
	南諏衛生施設組合					■	■	
ハード連携	公共下水道の流域下水道への統合	/	◎	◎	/	—	/	
	農業集落排水の流域下水道への統合	/	/	/	/	—	/	
	公共下水道同士の統合	/	/	/	/	—	/	
	農業集落排水同士の統合	/	/	/	/	—	/	
	農業集落排水の公共下水道への統合	/	/	/	/	○	/	
	農集排汚泥・浄化槽汚泥の下水道受入れ	—	—	—	—	○	○	
	し尿の下水道受入れ	—	—	—	—	—	—	
	汚泥処理の広域化	—	—	—	—	○	○	
ソフト連携	維持管理業務の広域化・共同化	—	—	—	—	—	—	
	水質検査・特定事業所排水指導の共同化	—	—	—	—	—	—	
	危機管理の共同化	◎	◎	◎	◎	◎	◎	災害時支援ルール策定済み 【諏訪ブロック】
	公民連携の推進	—	—	—	—	—	—	
	D X の推進	—	—	—	—	—	—	
	人材育成・技術研修等の共同化	○	○	○	○	○	○	

凡例	
■	一部事務組合又は流域下水道の事業範囲
◎	実施済み
○	実施予定あり(一部完了で拡大予定を含む。)
—	実施予定なし
/	該当なし