

自動不凍水栓柱

会社概要

社名	株式会社竹村製作所
所在地	長野市小島127
代表者	代表取締役社長 岩田 裕之
URL	http://www.takemura-ss.com

自動不凍水栓柱とは

通水・止水・流量調整ができ、凍結を意識することなく、自動で水抜きできる不凍水栓柱。

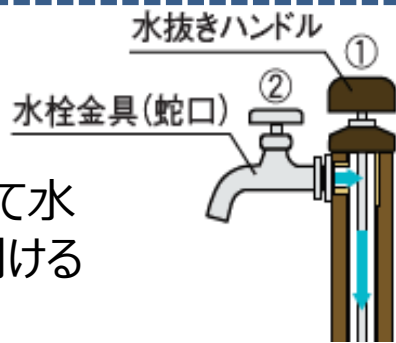
エクセレンス（優れている点）

凍結しそうになると、TEバルブ※の働きによって自動で水が抜けて凍結を防止する。

※低温になると素子の膨張で空気が入る独自に開発したバルブ。

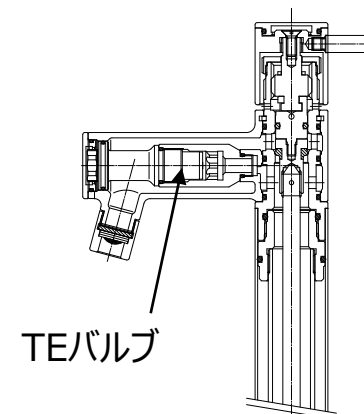
水抜き操作あり

水抜きハンドル①を閉めて水栓金具（蛇口）②を開ける



進化

水抜き操作なし



自動不凍水栓柱