

**犯罪の被害にあわれた方へ**  
**～ 被害者の手引 ～**



**長野県警察**

## はじめに

犯罪の被害にあうことは、大変つらく悲しいことです。

犯罪の被害は、被害者の方やその御家族等の周囲の方の心や体に様々な影響を与え、更には生活に支障を来すなど、犯罪被害によって与えられるダメージは多大なものとなります。

このパンフレットは、

- 犯罪の被害にあったときに、捜査や裁判はどのように進み、犯人はどのような手続で処罰されるのか
- 被害者等の方が捜査等でどのようなことをするのか
- 被害者等の方が利用できる制度や相談窓口

についてお知らせし、少しでも皆様の不安の解消や御負担の軽減のお役に立てればと思い作成したものです。

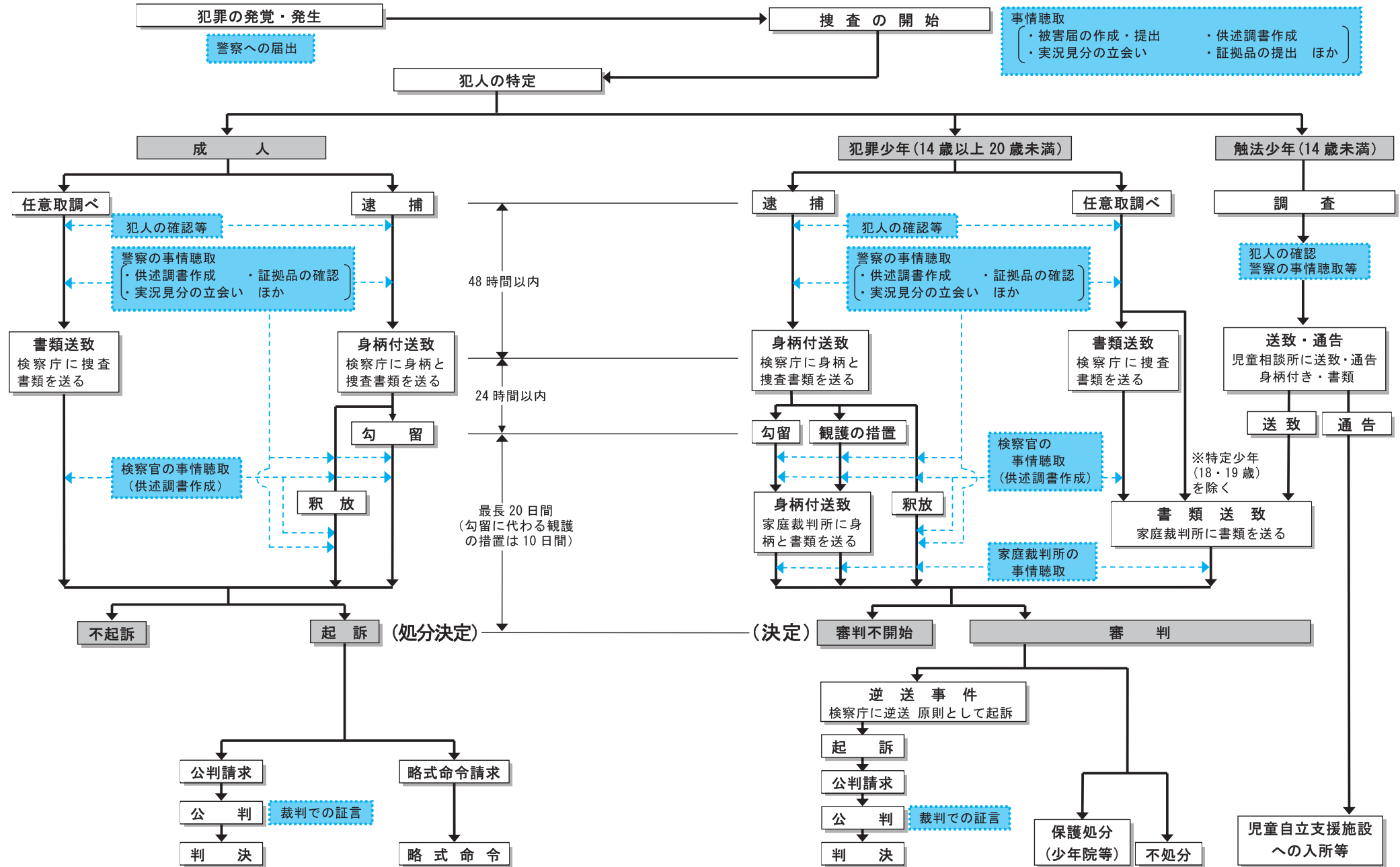
本書では、犯罪により被害にあわれた方やその家族・遺族の方を「被害者等」と記載しています。

## 目次

### 事件手続の流れ

1	刑事手続は次のように進みます	1
2	捜査等で被害者等の方にさせていただくことがあります	2
3	被害者等の方が利用できる支援制度があります	4
4	裁判で利用できる制度があります	11
5	安全の確保に関する制度があります	13
6	少年犯罪による被害を受けた方へ	14
7	心神喪失等の状態の者から被害を受けた方へ	17
8	暴力団に関するあらゆる相談ができます	17
9	民間の被害者支援団体があります	18
10	各種相談窓口の御案内	20
11	犯罪の被害はあなたの心と体に様々な影響を与えます	23

# 事件手続の流れ



この部分は、被害者等の方に御協力をお願いする事柄です。

※ 本フローチャートは、あくまでも一般的な事件手続の流れとなりますので、全ての事件に当てはまるものではありません。

## 1 刑事手続は次のように進みます ※ 犯人が少年の場合は14P参照

犯人を明らかにし、犯罪の事実を確定し、科すべき刑罰を定めることを刑事手続といい、これは大きく分けて、

捜査 ⇒ 起訴 ⇒ 裁判

の3つの段階があります。

### 捜査

犯人を捕まえ、証拠を収集して事実を明らかにし、事件を解決するための活動を捜査といいます。

警察が一定の証拠に基づいて犯人であると認める者を被疑者といい、警察は場合に依りて被疑者を逮捕します※。

逮捕してから48時間以内に、被疑者を検察官に送ります（これを「送致」といいます。）。

送致を受けた検察官が、その後も継続して被疑者を拘束する必要があると認める場合には、24時間以内に裁判官に対して被疑者の拘束の請求を行い（この拘束を「勾留」といいます。）、裁判官がその請求を認めると、被疑者は最長で20日間勾留されることになります。

被疑者が勾留されている間にも、警察では様々な捜査活動を行います。  
※ 被疑者が逃走するおそれがないなどの場合には、被疑者を逮捕せずに捜査を行い、捜査結果を検察官に送致します。

### 起訴

送致を受けた検察官は、勾留期間内に、警察から送致された書類や証拠の精査や被疑者の取調べなどの捜査を行い、被疑者を刑事裁判にかけるかどうかの決定を行います。裁判にかける場合を起訴、かけない場合を不起訴といいます（起訴された被疑者を「被告人」といいます。）。

起訴には、通常の公開の法廷での裁判を請求する公判請求と、一定の軽微な犯罪について書面審理だけを請求する略式命令請求とがあります。

また、被疑者を逮捕せずに捜査が行われた場合には、送致を受けた検察官は、事件について必要な捜査を行った後に、被疑者を裁判にかけるかどうかの決定を行います。

### 裁判

被疑者が起訴され、公判が開かれる日が決められた後、審理が行われ、判決が下されます。

判決について、検察官や被告人がその内容に不服がある場合には、さらに上級の裁判所（高等裁判所等）に訴えることとなります。

## 2 捜査等で被害者等の方にさせていただくことがあります

被害者等の方には、警察等から捜査や裁判などのために様々なお願いをすることになりますが、そのことで御負担をおかけすることもあります。

犯人を捕まえ処罰するために行っておりますので、御協力をお願いいたします。

捜査等で被害者等の方にさせていただくことは、具体的には次のようなことがあります。

御負担の軽減のための制度等については、3「被害者等の方が利用できる支援制度があります」の項目を御覧ください。

### 事情聴取

事件が発生すると、担当の捜査員が、犯行の状況や犯人の様子などについて、詳しく事情をお聞きします。被害者等の方には思い出したくない、言いたくないこともあるかと思いますが、犯人の特定や犯行の立証のためなど、捜査上の必要があってお尋ねするものですので、御協力をお願いいたします。



- ◇ 警察に事情を話したことで犯人から仕返しをされるのではという不安に対しては、警察では犯人から再び被害を受けることのないよう安全対策に万全を期しています。

詳しくは、「5 安全の確保に関する制度があります」の項目を御覧ください。

- ◇ 事情聴取等の捜査を担当する警察官の性別の選択を希望される場合や、未成年者の方等が被害にあい、事情聴取に保護者等の同席が必要とお考えの場合には、御相談ください。
- ◇ 警察官による事情聴取のほか、場合により、検察官からの事情聴取もあります。同じことを繰り返し聞かれることもありますが、御協力をお願いいたします。

### 証拠品の提出

犯人や犯行の状況等を明らかにするため、被害にあわれた方等が被害当時に着ていた服、持っていた物等を提出していただくことがありますので、御協力をお願いいたします。

- ◇ 提出していただいた物品については、警察で保管をし、必要な捜査をします。必要な捜査等が行われ、所有者の方にお返しできる場合には、裁判が終わらない段階でもお返しいたします（物品をお返しすることを「かえりかた還付」といいます。）。
- ◇ 捜査上、その物品をまだお返しすることができかねる段階でも、所有者の方の請求により、一時的にお返しできる場合もあります（これを「かりかた仮還付」といいます。）。
- ◇ また、これらの物品について、捜査上、お返しすることができかねる場合に、所有者の方に「ほうき放棄」の手続をしていただくことがあります。

### 実況見分（現場検証）等への立会い

被害者等の方には、警察官が犯罪の現場等について確認する際に立会いをしていただくことがあります（現場等の状況を確認することを「じっきょうけんぶん実況見分」といい、特に裁判所の令状に基づいて行う確認を「けんしやう検証」といいます。）。

この実況見分等においても、被害者等の方に御負担がかかることもありますが、捜査上必要なときに行っていますので、御協力をお願いいたします。

### 裁判での証言

後日、裁判が始まると、被害者の方には、犯罪の立証のため公判で証言していただくことがあります（これを「しやうにんじんもん証人尋問」といいます。）。

裁判においては、様々な支援制度が用意されています。  
詳しくは、「4裁判で利用できる制度があります」の項目を御覧ください。

## 3 被害者等の方が利用できる支援制度があります

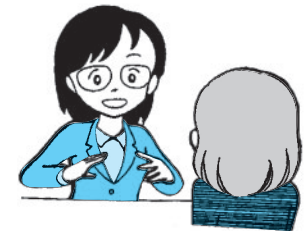
### 一般的な制度

#### 指定被害者支援要員制度

警察では、殺人、不同意性交等、傷害等の身体犯、ひき逃げ事件、交通死亡事故等の専門的な被害者支援が必要とされる事案が発生したときに、指定された警察職員が被害者等の方への付添い、ヒアリングなどの事件発生直後における被害者支援活動を行う「指定被害者支援要員制度」を導入しています。

指定被害者支援要員は、次のような活動を行っています。

- ◇ 付添い
  - ・ 医師の診察が必要な場合の病院の手配、付添い
  - ・ 実況見分の立会い
  - ・ 自宅等への送迎
- ◇ ヒアリング
  - ・ 心配事の相談受理
  - ・ 事情聴取や被害者調書の作成又はそれらの補助
- ◇ 民間被害者支援団体、部外のカウンセラー等の紹介、引継ぎ



#### 被害者連絡制度

警察では、殺人、不同意性交等、傷害等の身体犯や、ひき逃げ事件、交通死亡事故等の被害者等の方に対して、次の事項を連絡する被害者連絡制度を運用しています。

- ◇ 刑事手続及び犯罪被害者のための制度  
被害者の方から事情聴取を行った捜査員が、刑事手続及び犯罪被害者のための制度について連絡します。
- ◇ 捜査状況  
被疑者の検挙に至っていない場合には、捜査に支障のない範囲内で捜査状況について連絡します。
- ◇ 被疑者の検挙状況  
被疑者を検挙した場合には、捜査に支障のない範囲内で被疑者検挙の旨、被疑者の住居・氏名等について連絡します。

◇ 在宅送致事件の場合

被疑者を在宅送致した場合は、事件を送致した検察庁等について連絡します。

◇ 逮捕事件の場合

被疑者を釈放したときは、釈放の旨及びその理由、勾留されなかった場合は、その旨を連絡します。

◇ 逮捕被疑者の処分状況

逮捕後、勾留が行われた事件については、事件を送致した検察庁、起訴・不起訴等の処分結果、公訴を提起した裁判所等について連絡します。逮捕被疑者が少年の場合は、送致先検察庁及び送致した家庭裁判所を連絡します。

事件のことを思い出したくない、知らせてほしくないという場合には、捜査員にその旨をお話ししていただくようお願いいたします。

★ 犯人が少年の場合の特例

① 少年が14歳未満の場合

児童相談所へ送致又は通告を行ったことなどの補導の措置を連絡し、少年の保護者の住居・氏名を連絡します。

② 少年が14歳以上の場合

少年の住居・氏名を知らせることによって、少年の健全育成を害するおそれがある場合は、保護者の住居・氏名を連絡します。

※ 連絡を行うことが適当でないと思われる場合は、連絡を行いません。



### 被害者支援員制度

検察庁では、被害者等の方の負担や不安をできるだけ和らげるため、被害者等の方の支援に携わる「被害者支援員」が配置されています。

被害者支援員は、被害にあわれた方などの様々な相談への対応、法廷への案内・付添い、事件記録の閲覧、証拠品の返還などの各種手続の手助けをするほか、被害者等の方の状況に応じて精神面、生活面、経済面等の支援を行っている関係機関や団体等を紹介するなどの支援活動を行います。

問い合わせ先

長野地方検察庁 「被害者ホットライン」

電話 026-232-8180 (FAX可)

### 被害者等通知制度

検察庁、地方更生保護委員会又は保護観察所では、被害者等の方の希望に応じ、事件の処分結果、刑事裁判の結果等について通知する制度があります。通知を受けることができる事項は、

- ◇ 事件の処分結果（公判請求、略式命令請求、不起訴、家庭裁判所送致等）
- ◇ 裁判を行う裁判所及び裁判が行われる日
- ◇ 裁判の結果（裁判の主文と上訴・確定の有無）
- ◇ 犯人の身柄の状況、起訴事実、不起訴の理由の概要等
- ◇ 刑の執行終了予定年月
- ◇ 受刑中の刑事施設における処遇状況に関する事項（収容されている刑事施設の名称・所在地、懲役刑の作業名・改善指導事項等）
- ◇ 仮釈放又は刑の執行終了による釈放に関する事項（釈放された刑事施設の名称・所在地、釈放年月日、釈放事由等）
- ◇ 仮釈放審理に関する事項（仮釈放審理の結果等）
- ◇ 保護観察中の処遇状況等に関する事項（保護観察の開始年月日、特別遵守事項の内容、保護観察の終了年月日等）

です。

また、被害者等の方が再び被害にあうことのないように転居その他犯人との接触を避ける措置をとる必要があり、検察官が通知を行った方がよいと認めたとときには、受刑者の釈放直前における釈放予定の時期や釈放された後の住所地について通知がなされることがあります。

詳しい内容は、担当の検察官や被害者支援員にお問い合わせください。

### 検察審査会への審査申立て

検察官は、事件の捜査を行った上で、いろいろな事情から被疑者を起訴しない処分（不起訴処分）とする場合があります。

検察審査会は、検察官がした不起訴処分の当否を審査する機関で、地方裁判所と主な地方裁判所支部の中に設置されています。

検察審査会は、被害者等の方や犯罪を告訴・告発した人から、検察官の不起訴処分を不服として申立てがあったときに審査を始めます。また、被害者等からの申立てがなくても、新聞記事等をきっかけに自ら審査を始めることもあります。

審査の申立てや相談については、一切費用がかかりません。詳しくは、最寄の検察審査会事務局（地方裁判所内）にお問い合わせください。

## カウンセリング支援制度

犯罪の被害により大変重いストレスにさらされると、様々な心身の反応があらわれることがあります。中には様々な精神疾患（PTSD等）に発展していく場合があります。

詳しくは「11 犯罪の被害はあなたの心と体に様々な影響を与えます」の項目を御覧ください。

犯罪の被害にあうことで、以前より用心深くなったり、緊張しやすくなったりするのは誰にでも起こりうることです。そのような中で、様々な反応により日常生活に支障を感じるような場合は、回復のために専門家の援助を受けることが有効です。



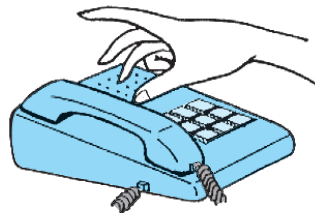
また、犯罪の被害による影響は、被害にあわれた方だけではなく、身近にいて被害にあわれた方を支える御家族等にも及びことがあります。

警察では、被害にあわれた方とその御家族の精神的な被害の回復を支援するため、カウンセリングの専門員を配置したり、精神科医や民間のカウンセラーと連携して、被害にあわれた方々が費用を負担せずにカウンセリングや診察を受けられる制度を整備しています。

詳しくは、各警察署の事件担当課又は総務課にお問い合わせください。

精神的な被害については、医療機関、保健所及び精神保健福祉センターでも相談を受け付けています。

また、児童生徒が心のケアを必要としている場合には、スクールカウンセラー等によるカウンセリングができることもありますので、学校に御相談ください。



## 経済的支援や各種支援・福祉制度

### 被害者の負担の軽減

警察では、特定の犯罪等により被害を受けた場合、一定要件の下、次の経費を公費で支出し、被害者の方等の経済的・精神的負担を軽減しています。

- ◇ 故意の犯罪行為により負傷した場合…診断書料・初（再）診料
- ◇ 性犯罪被害にあわれた場合…初（再）診料・診断書料・処置料・緊急避妊費用・性感染症検査費用等
- ◇ 故意の犯罪行為等により死亡し、司法解剖した場合…死体検案書料・遺体搬送費用・遺体修復費用
- ◇ 犯罪被害により一時的な住居や避難場所の確保が困難な場合…一時避難場所宿泊料
- ◇ 故意の犯罪行為により居宅等が汚損され、居住が困難な場合…ハウスクリーニング費用
- ◇ 犯罪行為等により精神的被害等が深刻な場合…カウンセリング等費用

詳しくは各警察署の事件担当係にお問い合わせください。

### 犯罪被害給付制度

故意の犯罪行為によってお亡くなりになった被害者の御遺族、重傷病を負った被害者や後遺障害が残った被害者の方に対して、加害者から十分な損害賠償を受けることができなかった場合等に国が給付金を支給する制度です。

給付金は一時金として支給されるもので、その種類は次のとおりです。

- ◇ 遺族給付金 … 遺族（①配偶者、②子、③父母、④孫、⑤祖父母、⑥兄弟姉妹の順で第一順位の方）に支給
- ◇ 重傷病給付金 … 加療1月以上、かつ、3日以上入院を要する重傷病、又は加療1月以上、かつ、3日以上労務に服することができないPTSD等の精神疾患を負った方に支給
- ◇ 障害給付金 … 障害（障害等級第1～14級）の残った方に支給ただし、原因となった犯罪行為等が行われたときに日本国籍を有しない方で、かつ、日本国内に住所を有しない方は受給できません。

申請は、申請者の住所地を管轄する都道府県公安委員会に対して行いますが、受付は警察署又は警察本部で行っています。

なお、当該犯罪被害の発生を知った日から2年を経過したとき、又は当該犯罪被害が発生した日から7年を経過した場合には申請ができないほか、被害者の方にも不適切な行為がある場合等には給付金の全部又は一部が支給

されないこともあります。

詳しくは、

長野県警察本部 警務課 犯罪被害者支援室  
電話 026-233-0110（内線2651～2653）

にお問い合わせください。

### 民事上の損害賠償請求制度

犯罪は、他人の権利を侵害し、これによって他人に損害を生じさせる行為であることから、民法上の不法行為（民法第709条）に該当し、被害にあわれた方等は、加害者等に対して損害賠償を請求することができます。

不法行為による損害賠償請求は、民事訴訟法等に基づく民事手続に従って行われるもので、刑事手続とは別に被害者等の方が申立てなどを行う必要があります。

なお、損害賠償命令制度については、「4裁判で利用できる制度があります」の項目を御覧ください。

また、指定暴力団による不法行為については、暴力団対策法において、凶器を使用した対立抗争又は指定暴力団の名称を示すなどして行う資金獲得活動等に際して、指定暴力団員が他人の生命・身体又は財産を侵害したときは、その指定暴力団の代表者等がこれによって生じた損害を賠償する責任を負うとされています。

この規定により、例えば、

- ・ 対立抗争の巻き添えにあい、指定暴力団員から怪我を負わされた
- ・ 指定暴力団員から要求されたみかじめ料の支払を断ったために、暴力行為を受けた

などの場合に損害賠償請求を行うに当たっては、被害者側の立証負担が軽減されます。

詳しくは、警察本部や弁護士会にお問い合わせください。

### 税法上の救済制度

所得税の計算において、次のような「所得控除」が認められる場合があります。

- ◇ 医療費控除  
納税者や生計を一にする親族のために支払った医療費について、一定の額が控除されるもの
- ◇ 障害者控除

納税者や扶養親族等が障害者である場合、27万円（特別障害者である場合は40万円）が控除されるもの

- ◇ 寡婦（寡夫）控除  
配偶者と死別した妻又は夫のうち、一定の方に27万円（特定の寡婦は35万円）が控除されるもの
- 詳しくは、最寄りの税務署にお問い合わせください。

### 被害回復給付金支給制度

組織的犯罪処罰法により、詐欺罪や高金利受領罪（出資法違反）といった財産犯等の犯罪行為により犯人が得た財産は、その犯罪が組織的に行われた場合やいわゆるマネー・ローンダリングが行われた場合、刑事裁判により犯人から剥奪することができるようになりました。

この犯人から剥奪した「犯罪被害財産」を金銭化した「給付資金」から、その事件により被害を受けた方に給付金を支給する制度があります。

詳しくは、最寄りの地方検察庁にお問い合わせください。

### 公営住宅への優先入居

犯罪行為により従前の住居に住めなくなった方について、公営住宅に優先的に入居できる制度があります。

長野県内の公営住宅に関しては、

- ◇ 県営住宅 各地方事務所建築課又は商工観光建築課
- ◇ 市町村営住宅については、それぞれの市町村役場の窓口  
※ 優先入居制度を行っていない市町村もあります。

にお問い合わせください。

### 福祉制度

父親を亡くしたため母子家庭となった場合には、児童扶養手当や母子福祉資金の貸付などを受けることができます場合があります。

また、収入がなくなったり、少なくなったりしたため生活が困っている人に対しては、困窮の程度に応じて、生活扶助、教育扶助、住宅扶助、医療扶助等の必要な保護を受けることができる生活保護制度が準備されています。

詳しくは、

- ◇ 各保健福祉事務所福祉課、各市町村役場

にお問い合わせください。



## 4 裁判で利用できる制度があります

### 公判段階での被害者支援

被害者等の方には、犯罪の立証のため、証人として公判で証言していただくことがあります。公判に際しては、被害者等の方に配慮して、次のことが認められています。

- ◇ 裁判所が認める適当な人に付き添ってもらえます。
- ◇ 被害者等の方が、被告人や傍聴人から見えないように、間に遮蔽物を設置してもらえます。
- ◇ 別室から、ビデオモニターを通じて証言できます。
- ◇ 被害者等の方は、第1回公判期日の後、原則として、裁判所にある刑事事件の事件記録の閲覧、コピーができます。また、いわゆる同種余罪の被害者等の方も、民事の損害賠償請求のため必要があり、相当と認められる場合には、裁判所にある刑事事件の事件記録の閲覧、コピーができます。
- ◇ 被害者等の方は、刑事裁判の手續において、性犯罪等の被害者の氏名等を公開の法廷で明らかにしない旨の決定をするよう、裁判所に申し出ることができます。この決定があったときは、起訴状の朗読等の訴訟手續は、被害者の氏名等を明らかにしない方法で行われます。
- ◇ 刑事事件の裁判で、犯罪被害に関する心情や意見を述べることができます。
- ◇ 被害者等の方の申出があれば、公判を優先して傍聴することができるように、できる限りの配慮がされます。
- ◇ 被告人との間で示談した場合、別に民事訴訟を起こさなくていいように、その示談内容を刑事裁判の調書に記載してもらうことができます。
- ◇ 検察庁で、冒頭陳述の要旨を記載した書面を受け取ることができます。
- ◇ 被害者参加制度  
殺人、傷害等の故意の犯罪行為により人を死傷させた罪、不同意性交等、不同意わいせつ、自動車運転過失致死等の被害者等の方は、裁判所の許可を得て、「被害者参加人」という訴訟手續上の地位を得た



上で、刑事裁判に参加することができます。

具体的には、公判期日に出席し、一定の要件の下で証人や被告人に対して質問をしたり、事実又は法律の適用についての意見を述べたりすることができます。

- ◇ 被害者参加旅費等の支給  
「被害者参加人」の方には、国が旅費、日当及び宿泊費を支給することとなっています。
- ◇ 被害者国選弁護制度  
被害者参加人となった被害者等の方は、公判期日への出席や被告人質問等の行為を弁護士に委任することもできますが、その資力（現金、預金等の合計額）から療養費等の額（犯罪行為を原因として請求の日から6か月以内に支出することとなると認められる治療費その他の費用の合計額）を控除した額が、基準額（200万円）に満たない場合は、裁判所に対して、弁護士の援助を受けられるようにするため、弁護士（被害者参加弁護士）の選定を請求することができます。この弁護士の報酬及び費用は、国が負担します。  
本制度の事務は、日本司法支援センター（法テラス）が行っています。
- ◇ 損害賠償命令制度  
殺人、傷害等の故意の犯罪行為により人を死傷させた罪等の被害者等の方は、刑事事件が地方裁判所に係属している場合に、その刑事事件を担当している裁判所に対し、刑事事件で起訴されている犯罪事実を原因とした不法行為による損害賠償を被告人に命ずるよう求める申立てをすることができます。  
この手續は、被告人に対し有罪の言渡しがあった場合、直ちに損害賠償命令事件の審理が開始され、原則として4回以内の期日で簡易迅速に行われ、刑事事件を担当した裁判所が刑事記録を職権で取り調べるなど、被害者等の方による被害事実の立証が容易になっています。  
なお、4回以内の期日では終わらない場合や損害賠償命令の申立てについての裁判に対して異議の申立てがあった場合は、通常の民事訴訟手續に移行します。  
詳しくは、担当の検察官や裁判所にお問い合わせください。

## 5 安全の確保に関する制度があります

### 再被害の防止・保護対策

警察では、被害者等の方が、再度、加害者から生命・身体に被害を受けるおそれがある場合に、「再被害防止対象者」として、重点的な防犯指導や必要に応じてパトロール等を行い、また、再被害防止対象者からの要望があった場合や再被害防止に必要な場合には、加害者の釈放等に関する情報を提供して安全の確保に努めています。

また、加害者が暴力団員、暴力団関係者等で、これら暴力団等からの仕返しを受けるおそれがある場合には、被害者等の方を「保護対象者」として指定し、暴力団等からの保護に必要な措置を実施して、被害の未然防止を徹底しています。

もし、加害者や暴力団等から、生命・身体に危害を加えられるような脅しを受けた場合には、すぐに警察へ通報してください。



### DV、児童虐待等の被害者の保護

警察では、DV事案（配偶者からの暴力）や、児童虐待、ストーカー事案等の被害にあわれた方が、加害者から離れて保護される必要がある場合には、安全の確保について女性相談センターや児童相談所と連携の上対応しています。

詳しくは、担当の捜査員や女性相談センター、児童相談所にお問い合わせください。

### プライバシー侵害等に対する人権救済制度

被害者等の方が、いわれのないうさや中傷によって傷つけられたり、プライバシーを侵害されるなどの被害を受けた場合、法務省の人権擁護機関は、相談を受けたり、相手方に人権侵害を止めるよう勧告するなどの救済のための措置を講じています。

## 6 少年犯罪による被害を受けた方へ

### 刑事手続

#### 犯人が14歳以上20歳未満の少年である場合

##### 捜査等

14歳以上の少年が犯人の場合、警察では、成人の刑事手続と同様に捜査を行います。

法定刑が禁錮以上の刑に該当する犯罪の場合、犯人の身柄と証拠は検察庁に送ります。送致を受けた検察官は、必要な捜査をした後、少年をどのような処分にするのがよいのかという意見を付けて、事件を家庭裁判所に送ります。

法定刑が罰金以下の犯罪の場合は、特定少年（18・19歳）を除き、警察から、直接、家庭裁判所に事件を送ります。

##### 審判

家庭裁判所では、送られてきた事件について、審判（刑事手続でいう裁判）を開始するかどうかを決定します。

これまでの過程で、少年が十分改心し、もはや審判に呼び出す必要がないと判断された場合は、審判手続を開始せず、その時点で終了します（これを「審判不開始」といいます。）。

他方、少年に対する処遇を決めるために裁判官が直接審理することが必要であると認められる場合は、審判を開始します。審判では、保護処分（少年を施設内に収容し矯正教育を行う少年院送致や、社会内において保護観察官と保護司が協働して少年の再非行防止・改善更生を図る保護観察等）の決定を行うほか、保護処分の必要がないと認められた場合には不処分の決定を行います。

なお、凶悪な犯罪を犯した場合等、成人と同様の刑事処分とするべきであると認められた場合には、事件を検察庁へ送り返します。

この場合、少年は原則として裁判にかけられ、通常の刑事事件と同様に、刑罰を科すかどうかの決定を受けます。

## 犯人が14歳未満の少年である場合

### 調査等

14歳未満の少年は、法律上罰せられることはありませんが、警察において調査を行います。調査の手続では、少年に対し逮捕等の身柄拘束はできません。警察は、調査の結果、当該事件を児童相談所に通告することができるほか、一定の重大な事件又は警察で家庭裁判所の審判が必要と認められた事件を児童相談所に送致します。

### 児童相談所における措置

送致又は通告を受けた児童相談所では、少年に対し児童福祉法上の措置（児童自立支援施設への入所や里親への委託等）をとり、事案を終了させるほか、家庭裁判所での審判が必要であると判断した場合は、事案を家庭裁判所に送ります。

児童相談所は、警察から送致を受けた事件については、原則として、家庭裁判所に送らなければならないこととされています。家庭裁判所に送られた少年は、14歳以上の少年と同様に、審判を開始するかどうかの決定を受けます。

### 審判に関する支援

審判になった事件の被害者等の方には、次のような制度があります。

- ◇ 審判開始の決定があった後、原則として、裁判所にある少年事件の事件記録（少年の要保護性に関して行われる調査についての記録である、いわゆる社会記録は除く。）の閲覧、コピーができます。
- ◇ 裁判官や家庭裁判所調査官に対して、犯罪被害に関する心情や意見を述べることができます。
- ◇ 殺人、傷害等の故意の犯罪行為により人を死傷させた罪、過失運転致死傷罪等（いずれも傷害の事案にあっては、これにより生命に重大な危険を生じさせた場合に限られます。）の被害者等の方は、少年審判の傍聴が認められる場合があります。
- ◇ 家庭裁判所から、審判期日における審判の状況について説明を受けることができます。また、少年審判の結果等の通知を受けることができます。

詳しくは、家庭裁判所にお問い合わせください。

### 被害者等通知制度

少年院、地方更生保護委員会又は保護観察所では、被害者等の方の希望に応じ、保護処分を受けた加害者に係る通知（少年審判後の通知）を行っています。

通知を受けることができる事項は、

- ◇ 収容されている少年院の名称等の事項（入院年月日、収容されている少年院の名称・所在地）
- ◇ 少年院在院中の教育状況等に関する事項（教育予定期間、処遇の段階、個人別教育目標、仮退院の申出年月日等）
- ◇ 出院に関する事項（出院後に出院年月日、出院事由等）
- ◇ 仮退院審理に関する事項（仮退院審理の開始年月日、仮退院審理の結果等）
- ◇ 保護観察中の処遇状況等に関する事項（保護観察の開始年月日、特別遵守事項の内容、保護観察の終了年月日等）

等です。

これらの通知を受けたい場合の申出先は、加害者が少年院送致処分を受けた場合はお近くの少年鑑別所、保護観察処分を受けた場合はお住まいの都道府県にある保護観察所です。

### 更生保護において利用できる主な制度

#### ○ 意見等聴取制度

加害者が刑事施設や少年院に収容された場合、申出をした被害者等の方は、加害者の仮釈放や少年院からの仮退院を許すか否かを判断するために地方更生保護委員会が行う審理において、仮釈放・仮退院に関する意見や被害に関する心情を述べるすることができます。聴取した意見等は、地方更生保護委員会において、仮釈放・仮退院の判断に当たって考慮されるほか、仮釈放・仮退院を許す場合の特別遵守事項の設定等に当たって考慮されます。

#### ○ 心情等伝達制度

加害者が保護観察となった場合、被害者等の方の申出に応じ、保護観察所が、被害に関する心情、被害を受けられた方の置かれている状況、保護観察中の加害者の生活や行動に関する意見を聴取し、これを保護観察中の加害者に伝えます。保護観察中の加害者に対しては、被害の実情等を直視させ、反省や悔悟の情を深めさせるよう指導監督を行います。

詳しくは、最寄りの保護観察所にお問い合わせください。

## 7 心神喪失等の状態の者から被害を受けた方へ

心神喪失等の状態で一定の重大な他害行為（殺人、放火等）を行った者が心神喪失等であると認められて不起訴処分あるいは無罪となった場合等には、明らかに必要がない場合を除き、検察官は医療の要否及び内容を決定する審判を求めて、裁判所に申立てをすることになります。

裁判所は、この申立てを受けて審判を行い、その者を入院させるのか、それとも通院させるのかなどの決定をします。

被害者等の方は、申出をすることによって、審判を傍聴することができ、また、審判の結果等について、裁判所からの通知を受けることができます。

詳しくは、事件を担当する検察官や裁判所にお問い合わせください。

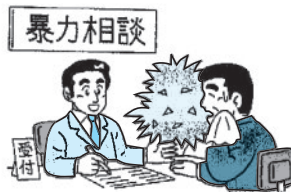
## 8 暴力団に関するあらゆる相談ができます

### 長野県暴力追放県民センター

暴力排除活動の中核として、暴力団に関するトラブルにあった方への支援と助言を積極的に行っています。

特に、暴力団員による犯罪の被害者となった方に対しては、次のような支援を行っています。

- ◇ 民事訴訟費用の無利子貸付
- ◇ 被害者給付金の支給
- ◇ 専門的な知識を有する相談員による相談
- ◇ 弁護士による初回無料相談
- ◇ 顧問弁護士等による無料出張相談



相談電話  
026-235-2140  
開設時間  
土・日・祝日を除く 9:00~16:30

## 9 民間の被害者支援団体があります

### 長野県公安委員会指定 犯罪被害者等早期援助団体 認定特定非営利活動法人 長野犯罪被害者支援センター

長野犯罪被害者支援センターは、長野県内唯一の民間被害者支援団体であり、長野県公安委員会から「犯罪被害者等早期援助団体」の指定を受け、犯罪の被害にあわれた方の支援活動を行っています。

ボランティア相談員や弁護士等の専門家が、無償で次のような支援を行います。職員には法律により守秘義務が課せられています。

- ◇ 電話相談：ボランティア相談員による電話相談
- ◇ 面接相談：ボランティア相談員による面接相談  
弁護士による法律相談  
精神科医・臨床心理士によるカウンセリング
- ◇ 直接支援：警察署・裁判所等への付添いや生活上の各種支援など

相談電話（土・日・祝日を除く 10:00~16:00）

（ナビダイヤル）

- ◇ 長野 026-233-7830
- ◇ 中信 0263-73-0783

全国共通ナビダイヤル

- （12/29~1/3を除く 7:30~22:00）
- ◇ 0570-783-554



あなたと  
ともに

### 犯罪被害者等早期援助団体とは

法律の規定※に基づき、都道府県公安委員会から、被害者支援事業を適正かつ確実に行うことができる団体として指定を受けた法人です。

他都道府県にも、それぞれの公安委員会から指定を受けた団体があります。

※ 犯罪被害者等給付金の支給等による犯罪被害者等の支援に関する法律 第23条

## 被害者等の方の負担軽減のために

被害者等の方の同意があれば、警察から犯罪被害者等早期援助団体に対し被害者等の方の連絡先や被害の内容等の情報を提供することができます。

### 「情報提供」の内容について

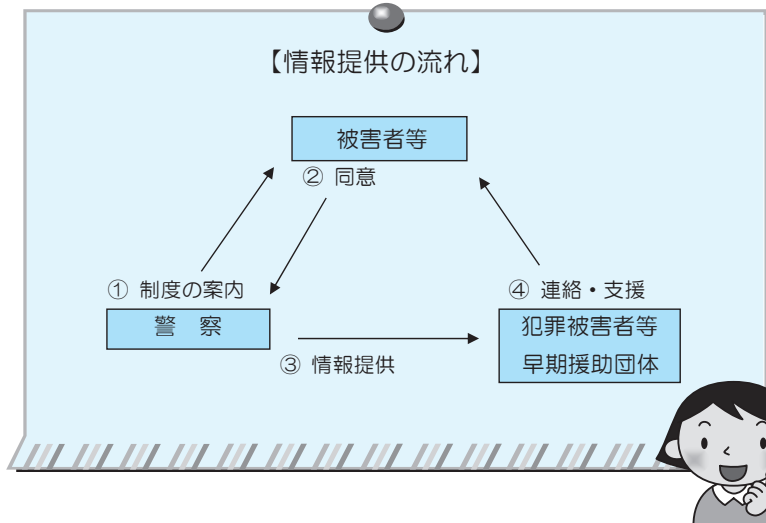
警察から犯罪被害者等早期援助団体に情報提供する内容は、

- 被害者等の方の個人に関する情報  
住所、氏名、性別、生年月日、年齢、連絡先
- 犯罪被害等の概要  
いつ、どこで、どんな被害にあったのかなど

の中で、被害者等の方の同意があった事項です。

警察からの情報提供を行うことで、被害者等の方が被害の内容を改めて説明する負担がなくなります。

また、犯罪被害者等早期援助団体から被害者等の方へ能動的に連絡を取ることができ、早い段階からの支援が可能になります。



情報提供を希望される場合は、各警察署の事件担当課又は総務課にお問い合わせください。

## 10 各種相談窓口の御案内

### 警察の各種相談窓口

相談対象	相談窓口	開設時間等
犯罪等による被害の未然防止に関する相談	警察本部 広報相談課 総合相談窓口 電話 026-233-9110 プッシュ回線からは、#9110	毎日 24時間 夜間・休日は警察本部の当直において対応
性犯罪に関する届出、悩みなどの相談	警察本部 捜査第一課 性犯罪被害 ダイヤルサポート110 電話 0120-037-555 プッシュ回線からは、#8103	毎日 24時間 8:30~17:15は相談担当の女性職員が対応 夜間・休日は警察本部の当直において対応
非行問題やいじめなど少年に関する悩み等の相談	警察本部 人身安全・少年課 少年サポートセンター ヤングテレホン 電話 026-232-4970	毎日 24時間 夜間・休日は警察本部の当直において対応
暴力団による犯罪に関する相談	警察本部 組織犯罪対策課 暴力追放ダイヤル 電話 026-235-1224	毎日 24時間 夜間・休日は警察本部の当直において対応
犯罪被害給付制度に関する相談	警察本部 警務課 犯罪被害者支援室 電話 026-233-0110	土・日・祝日を除く 8:30~17:15

### 警察以外の各種相談窓口

相談対象	相談窓口	開設時間等
犯罪被害者等の悩み、精神的被害の相談	長野県公安委員会指定 犯罪被害者等早期援助団体 認定特定非営利活動法人 長野犯罪被害者支援センター 電話 長野 026-233-7830 中信 0263-73-0783 全国共通ナビダイヤル 電話 0570-783-554	土・日・祝日を除く 10:00~16:00 面接相談あり
刑事手続に関する相談	長野地方検察庁 被害者ホットライン 電話 026-232-8180	土・日・祝日を除く 8:30~17:15 面接相談あり
精通弁護士や専門窓口の紹介、各種情報の提供	日本司法支援センター 法テラス長野地方事務所 電話 0570-078327  犯罪被害者支援ダイヤル 電話 0120-079714	平日 9:00~17:00 面接相談あり  平日 9:00~21:00 土曜 9:00~17:00 (祝日・年末年始を除く)

相談対象	相談窓口	開設時間等
犯罪被害時の法律相談、 マスコミ対応、示談交渉、 法律扶助申請、民事訴訟提起（窃盗・詐欺の 財産犯を除く）	長野県弁護士会 電話 026-232-2104	予約受付 土・日・祝日を除く 9:30～16:30
一般相談、法律相談、 カウンセリング 配偶者暴力等に関する 相談	長野県 男女共同参画センター 「あいとびあ」 一般相談（女性） 電話 0266-22-8822  一般相談（男性） 電話 0266-22-7111  女性のための専門相談 電話 0266-22-8822	一般相談（女性） 電話相談 火曜日～土曜日 （祝日を除く） 9:00～12:00 13:00～16:30 面接相談（要予約） 火曜日～土曜日 （祝日を除く） 9:00～12:00 13:00～16:30 一般相談（男性） （電話のみ） 金曜日 17:00～19:00 専門相談（要予約） 岡谷市：第1木曜日 13:00～16:00 長野市：第3木曜日 11:00～12:00 カウンセリング（要予約） 第2土曜日 第4金曜日 10:00～15:50
女性の抱える諸問題、 配偶者からの暴力を 受けた女性の各種援助	長野県 女性相談センター 電話 026-235-5710	土・日・祝日を除く 8:30～17:15 面接相談あり（要予約）
暴力団等による被害・ 困りごと相談	公益財団法人 長野県暴力追放県民センター 電話 026-235-2140	土・日・祝日を除く 9:00～16:30 面接相談あり
被害児童等に関する 相談	長野県 児童相談所 電話 中央 026-238-8010 松本 0263-91-3370 飯田 0265-25-8300 諏訪 0266-52-0056 佐久 0267-67-3437	土・日・祝日を除く 8:30～17:15 面接相談あり
児童虐待、ドメスティック・ バイオレンスに関する 通告、通報及び相談	長野県 こども・家庭課 児童相談・養育支援室 児童虐待・DV24時間ホットライン 電話 026-219-2413	毎日（24時間）

相談対象	相談窓口	開設時間等
児童・生徒を対象とする いじめ電話相談	長野県教育委員会事務局 心の支援課 学校生活相談センター 電話 0120-0-78310	毎日（24時間）
消費生活に関する相談	長野県 消費生活センター 電話 北信 026-217-0009 中信 0263-40-3660 南信 0265-24-8058 東信 0268-27-8517	土・日・祝日を除く 8:30～17:00
心の相談、悩みに関する 相談	長野県 精神保健福祉センター 電話 026-266-0280  心の電話相談 電話 026-217-1680	土・日・祝日を除く 8:30～17:15  土・日・祝日を除く 9:30～16:00
日常生活の悩み、心配事	社会福祉法人 長野県社会福祉協議会 ふれあいネット信州 日常生活自立支援事業等相談 電話 026-226-2036 生活福祉資金貸付事業相談 電話 026-226-2036	土・日・祝日及び12月29日～ 1月3日の間を除く 8:30～17:15
心の危機に関する悩み	社会福祉法人 長野いのちの電話 電話 長野 026-223-4343 松本 0263-88-8776 いのちの電話ナビダイヤル 電話 0570-783-556	毎日 11:00～22:00  10:00～22:00
労働問題に関するあらゆる 相談	長野労働局 総合労働相談コーナー 電話 026-223-0551	土・日・祝日を除く 9:00～17:00
犯罪被害遺児に対する 奨学金給与、生活指導 相談	公益財団法人 犯罪被害救援基金 電話 03-5226-1020	土・日・祝日を除く 9:30～18:00
犯罪被害に対する総合 的な相談	長野県 人権・男女共同参画課 犯罪被害者等総合支援窓口 電話 026-235-7106	土・日・祝日を除く 8:30～17:15
性暴力被害に関する 相談	長野県 人権・男女共同参画課 長野県性暴力被害者支援センター 「りんどうハートながの」 電話 026-235-7123 フッシュ回線からは、#8891	毎日 24時間

## 11 犯罪の被害はあなたの心と体に様々な影響を与えます

犯罪の被害が心身に与える影響をあらかじめ知っておくことで、それが正常な反応だと受け入れ、安心できることがあります。

個人差はありますが、心身にあらわれやすい反応を紹介します。

### このようなことはありませんか？

#### ◇ 特に被害直後にみられやすいもの

- 感情がわかなくなる
- 夢の中にいるかのようで、現実感がない
- 当時の状況を思い出せない

#### ◇ 被害直後からその後しばらくの間にみられるもの

- 強い恐怖・不安
- 眠れない、夜中に目が覚める
- いらいら・怒り
- 興奮する、取り乱す

- その時の光景が何度もよみがえる
- 事件の夢をみる、悪夢をみる

- 事件に関係することを著しく避ける
- 物事に集中できない
- 音や人の動きに過剰に反応してしまう

- 頭痛・肩こり・食欲不振
- 息切れ・めまい

- 孤独感・罪悪感・自責感

このようなことは、犯罪の被害にあった後の正常な反応です。決して異常なことではありません。

これら心身の反応は、次第に回復していきます。回復にかかる時間は人それぞれですが、時間がかかっても、少しずつ回復していきます。

### 被害にあわれた方へ

#### ★ 身体について心配なことがあれば、医療機関で受診しましょう。

被害にあった直後は、怪我に気付かないことがあります。

特に、性犯罪の場合は、妊娠、性感染症の感染など、目では分からないものがあります。異状を感じたら、婦人科や肛門科を受診しましょう。

性感染症については、県内の保健所でも相談を受け付けています。

また、精神的な被害の相談は、医療機関、保健所又は精神保健福祉センター等で受け付けています。

#### ★ 安心できる人に話をしましょう。

自分の気持ちを信頼できる人に話しましょう。カウンセラー等に話を聞いてもらうのもよいでしょう。

泣きたいときは泣きましょう。自分の気持ちを外に出すことが大切です。

#### ★ 自分を責めないでください。

- ・ 「私があんなことをしなければ…」 「〇〇していれば…」 と思いませんか。

あなたが何かをした（しなかった）としても、被害にあっていたということにはなりません。

- ・ 誰かを恨んだり、憎んだりする自分を責めていませんか。

恨んだり、憎んだりすることは健康な反応です。被害にあったときには自然なことです。

#### ★ ゆったりと過ごしましょう。

自分は今これからどうなるのだろうと不安を感じるかもしれません。

好きな音楽を聴いたり、安心できると思える場所で過ごしましょう。

#### ★ いつもの生活を取り戻しましょう。

無理のない範囲で、少しずついつもの生活を取り戻しましょう。

眠れないときには、横になって身体を休めるなどしてみましょう。







## 担 当 者

長野県 警察署 課 係

氏名

電話 ( ) - 内線 ( )

令和5年10月発行