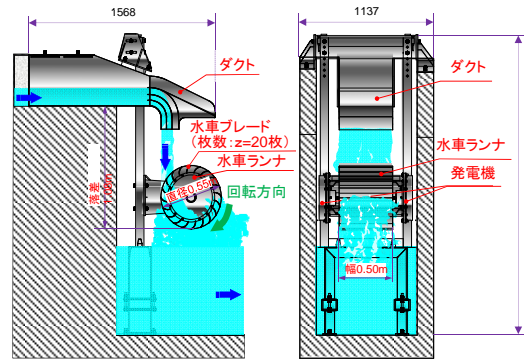


須坂市米子実証試験水車の概略

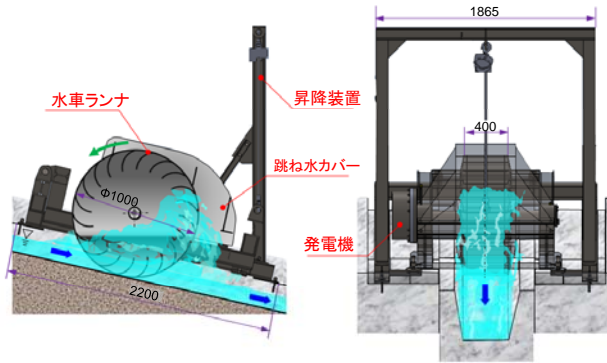
地点①: 落差工 (滝用水車)



発電量	: 約500 W
落差	: 0.90 m
水量	: 0.15 m³/s
流路幅	: 50 cm
ランナ直径	: 55 cm
ランナ幅	: 50 cm
ランナタイプ	: 貫流型
ブレード枚数	: z = 20 枚

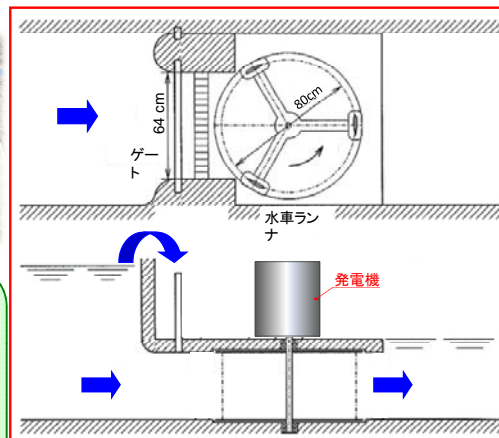


地点②: 急流工 (急流工水車)



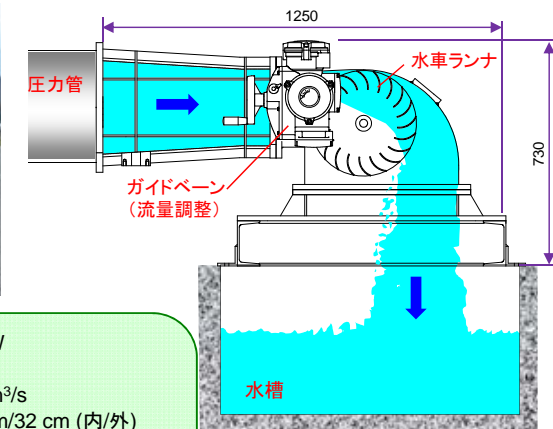
発電量	: 約1000 W
水量	: 0.2 m³/s (流速4.3 m/s)
流路幅	: 40 cm
ランナ直径	: 100 cm
ランナ幅	: 40 cm
ランナタイプ	: 貫流型
ブレード枚数	: z = 20 枚

地点③: 分水工 (ダリウス水車)



最大出力	: 約200 W
落差	: 0.3 m
適用流量	: 0.2~0.4 m³/s
流路幅	: 64 cm
ランナ直径	: 80 cm
ランナ幅	: 120 cm
ランナタイプ	: ダリウス型
ブレード枚数	: z = 5 枚

地点④: 水路と農村公園内



最大出力	: 10kW
有効落差	: 14 m
適用流量	: 0.1 m³/s
圧力管直径	: 30 cm/32 cm (内/外)
管路長	: 約180m 敷地内20m
ランナ直径	: 25 cm
ランナ幅	: 20 cm
ランナタイプ	: 貫流型
ブレード枚数	: z = 20 枚