

ナノ水車発電ユニット

農業用水路

急流工



サボニウス水車
室内実験:H14
3W



サボニウス水車1号機
(都留市家中川:H15)
40W



サボニウス水車2号機
(都留市家中川:H16) 100W



下掛け水車
(都留市家中川:H17)
100W



急峻河川用水車
(都留市家中川:H16)
500W

山間地

落差工



ジェット水車
室内実験:H19
15W



滝用水車
室内実験:H16
170W



滝用水車実証実験
(須坂市仙仁川:H16)
500W



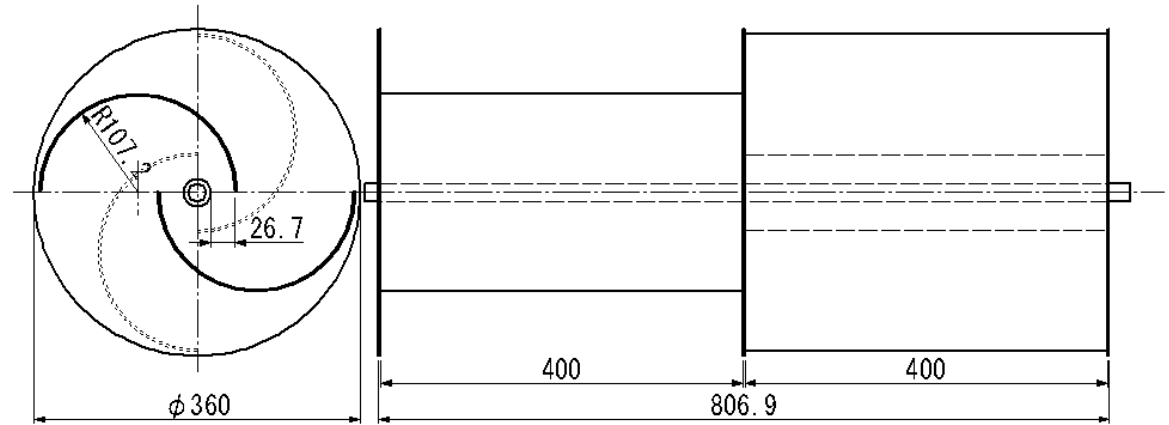
滝用水車実証実験
(小諸市松井川:H17)
130W



滝用水車(電気柵)
(須坂市北の沢:H19)
160W

サボニウス水車

山梨県都留市



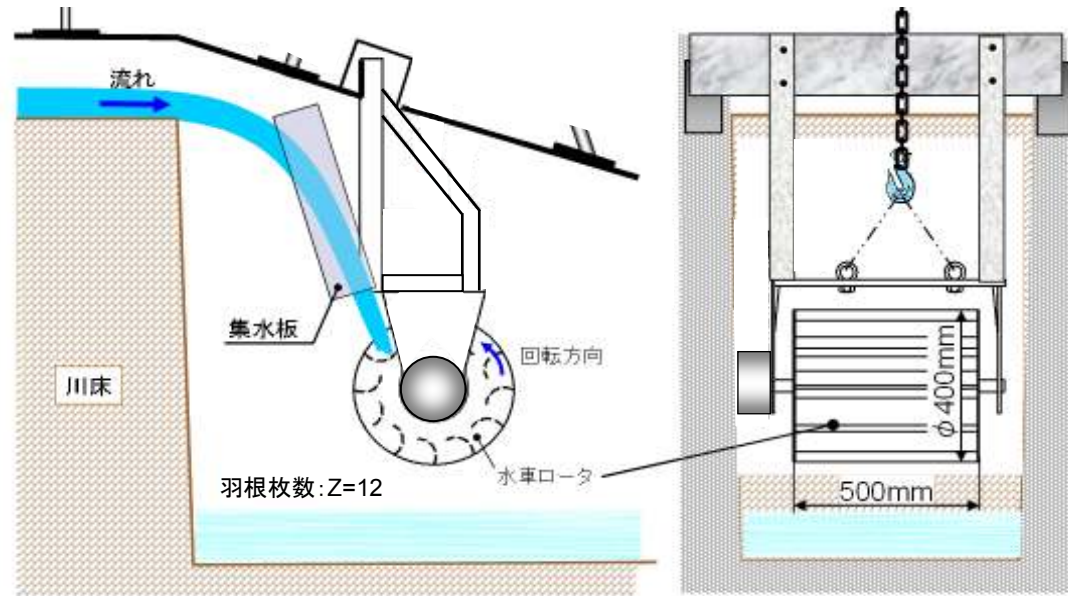
下掛け水車

山梨県都留市

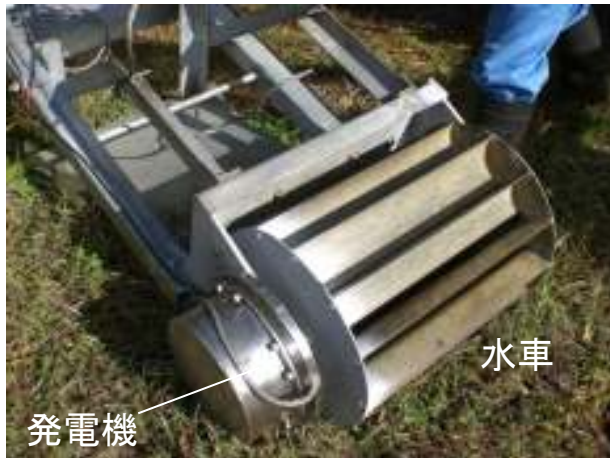


滝用水車

長野県須坂市



有害獣対策用電気柵へ電力を供給



滝用水車（湧水発電）

群馬県嬲恋村

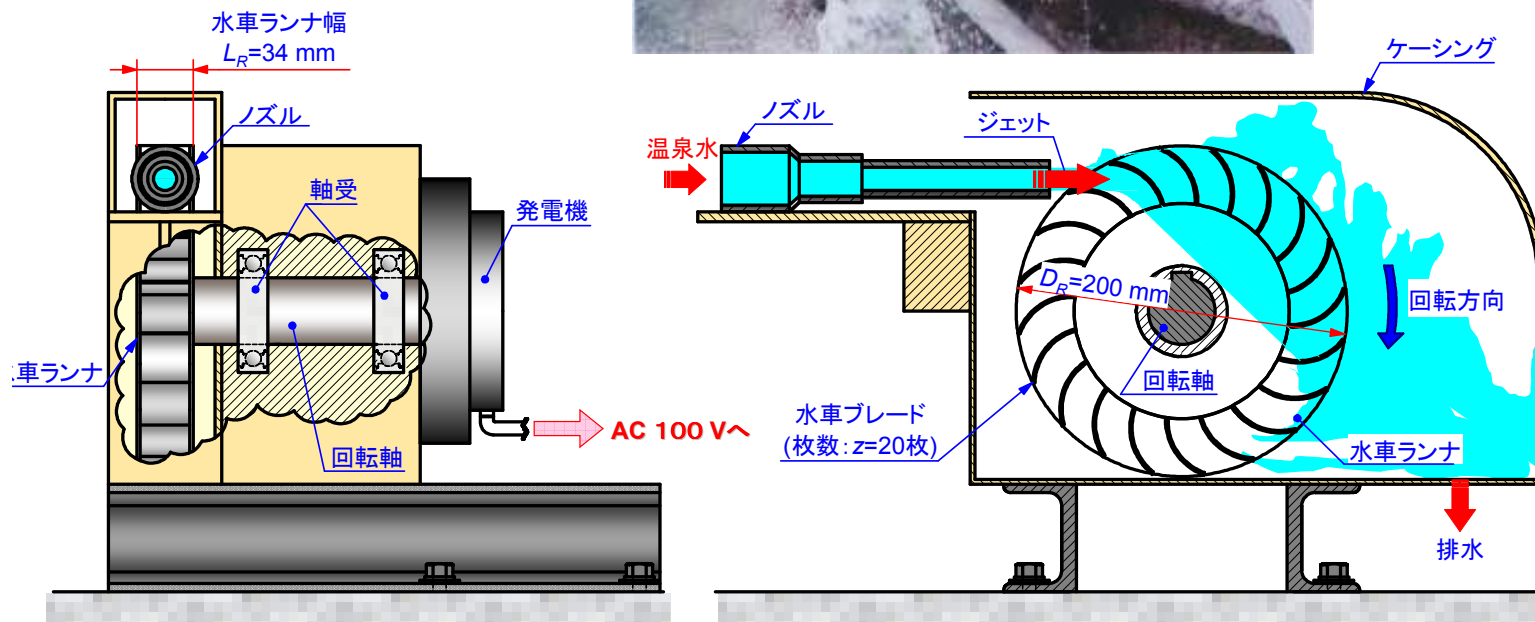


ジェット水車（温泉水発電）

新潟県魚沼市



信州大学
SHINSU UNIVERSITY

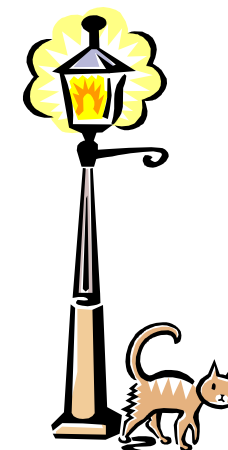


Runner $\phi 200 \times 34$
 $Q=3 \times 10^{-3} \text{ m}^3/\text{s}$
 $P=100 \text{ W}$

ナノ水車発電ユニットの使い道

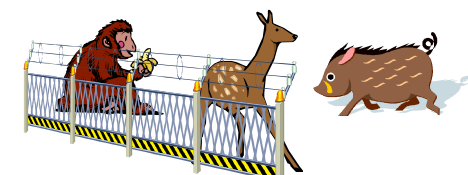
1. 電気の無いところ

- 1) 山小屋（照明，熱）
- 2) バイオトイレ
- 3) 土石流の監視カメラ
- 4) 冬の道路や鉄道の凍結防止
- 5) 災害時の非常用電源（ポータブル発電機）
- 6) キャンプなどのレジャー



2. 市街地

- 1) 家庭，公共施設の補助電源
- 2) 街路灯
- 3) 観光～バッテリースタンド（自転車，自動車），イルミネーション



3. 農業用

- 1) ハウス栽培の電源～各種農産物
- 2) 獣害対策用電気柵～果樹，稲，野菜など

4. 他の再生可能エネルギーとのピコグリッド化

