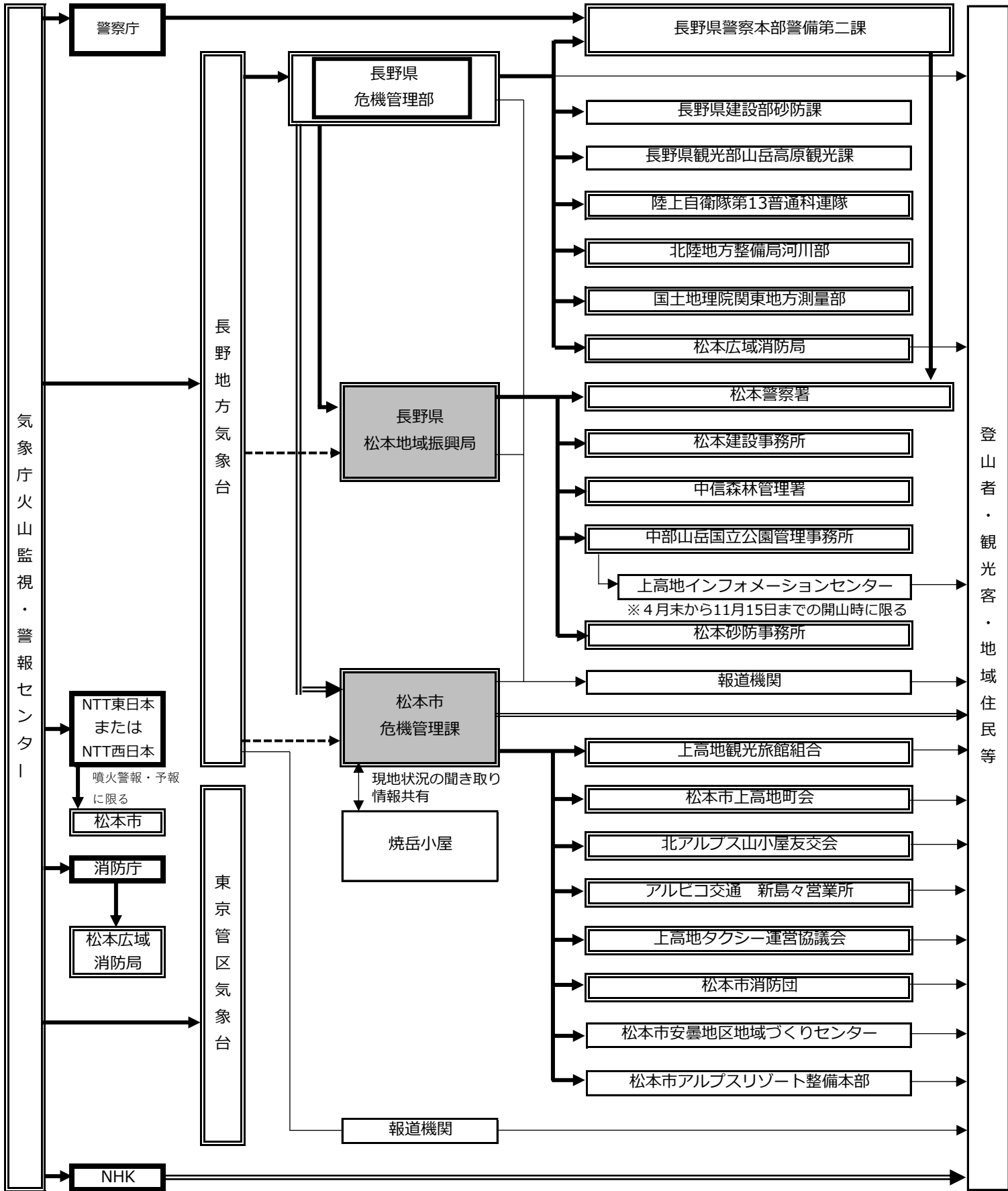


焼岳火山防災協議会 火山防災情報伝達系統図（長野県側）



気象庁火山監視・警報センター
 長野県危機管理部
 焼岳火山防災協議会事務局

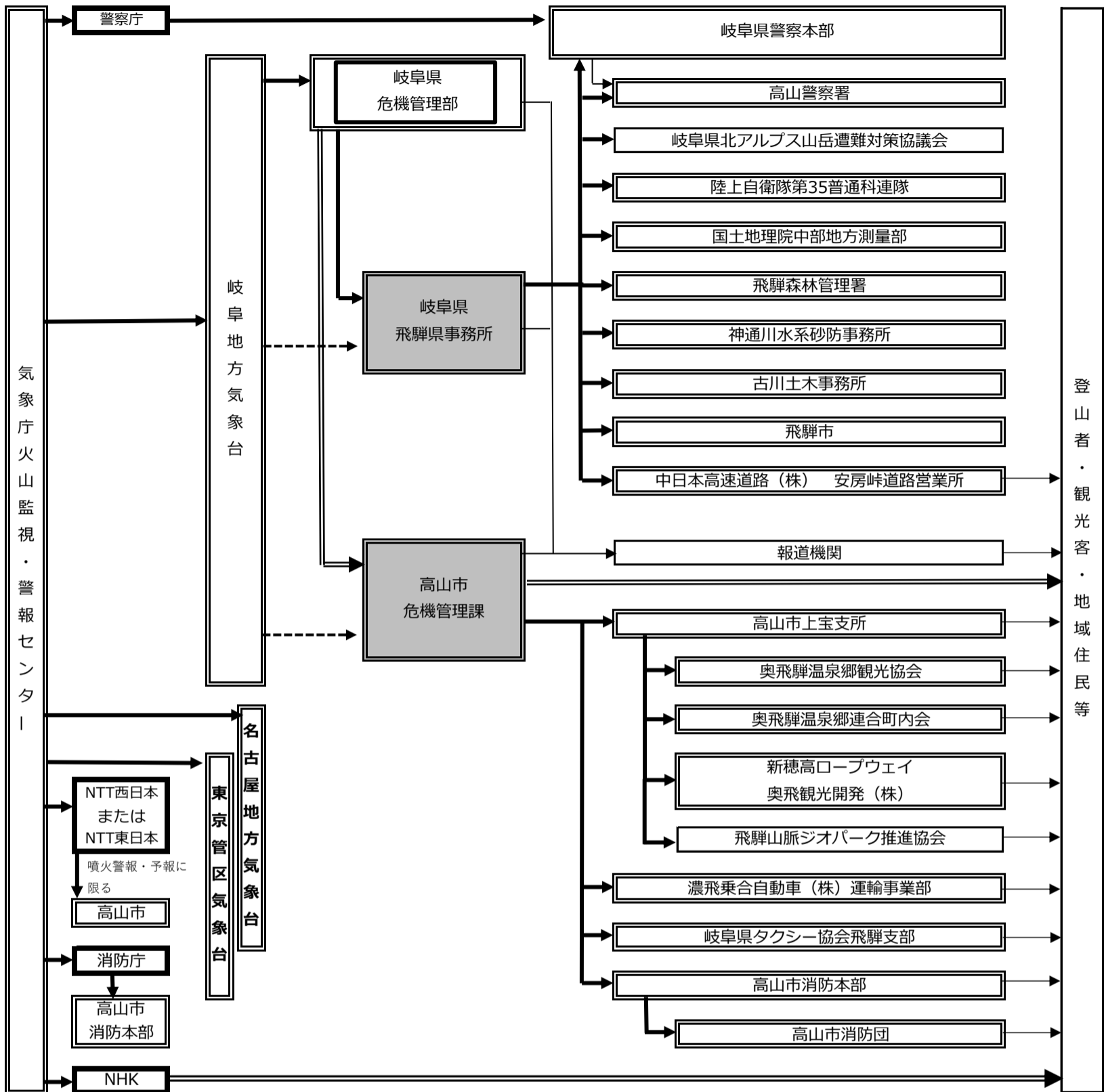
国立大学法人京都大学防災研究所附属地震災害研究センター 上宝観測所 大見士朗所長
 国立研究開発法人産業技術総合研究所 及川輝樹主任研究員
 国立大学法人山梨大学大学院総合研究部工学域 秦康範准教授
 国立大学法人京都大学大学院農学研究科 宮田秀介准教授
 国立大学法人信州大学理学部理学科 斎藤武士教授

凡例

火山防災協議会構成機関
協議会・事務局構成機関

- ・ 太線で囲まれている機関は、気象業務法施行令第8条第1号及び第9条の規定に基づく法定伝達先。
- ・ 二重線の経路は、気象業務法第15条の2によって、特別警報（噴火警報（居住地域）が位置づけられている）の通知もしくは周知の措置が義務付けられている経路。
- ・ 太線及び二重線の経路は、噴火警報、火山の状況に関する解説情報（臨時）及び噴火速報が発表された際に、活動火山対策特別措置法第12条によって、通報又は要請等が義務付けられている伝達経路。
- ・ 実線は気象庁が発表する乗鞍岳に関する火山防災情報の伝達系統を示し、これに関する情報共有は実線及び点線の経路を用いて行う。また、必要に応じて関係する他機関へも連絡を行う。

焼岳火山防災協議会 火山防災情報伝達系統図（岐阜県側）



凡例

- 火山防災協議会構成機関
- 協議会・事務局構成機関

気象庁火山監視・警報センター
岐阜県危機管理部
焼岳火山防災協議会事務局

国立大学法人京都大学防災研究所附属地震災害研究センター上宝観測所 大見士朗所長
 国立研究開発法人産業技術総合研究所 及川輝樹主任研究員
 国立大学法人山梨大学大学院総合研究部工学域 秦康範准教授
 国立大学法人京都大学大学院農学研究科 宮田秀介准教授
 国立大学法人信州大学理学部理学科 斎藤武士教授

- ・ 太線で囲まれている機関は、気象業務法施行令第8条第1号及び第9条の規定に基づく法定伝達先。
- ・ 二重線の経路は、気象業務法第15条の2によって、特別警報（噴火警報（居住地域）が位置づけられている）の通知もしくは周知の措置が義務付けられている経路。
- ・ 太線及び二重線の経路は、噴火警報、火山の状況に関する解説情報（臨時）及び噴火速報が発表された際に、活動火山対策特別措置法第12条によって、通報又は要請等が義務付けられている伝達経路。
- ・ 実線は気象庁が発表する焼岳に関する火山防災情報の伝達系統を示し、これに関する情報共有は実線及び点線の経路を用いて行う。