

標準仕様書

資料 7

外部仕上表	仕様	摘要	仕様
建設地	応急仮設住宅 建設可能用地	ポーチ・外廊下	床・ 40*90スノコ張り 壁・ 外壁に習う 天井・ 下屋木組表し
構造	木造軸組工法(プレカット架構)	備品	物干し金物 外部リビング窓外1セット
基礎	木杭:末口90Φ程度@910 又は105角 杭長L=1200以上 (杭長は、地耐力により再検討とする。)		建物棟番号 妻面2箇所
屋根	長尺カラー鉄板t0.35縦ハゼ葺き		各住戸間隔板 スレート t5mm (ノンアスベスト品)
外壁	野地板t12 屋根用シーシングボードt9 アスファルトルーフィング下地	断熱材	住宅用火災警報器(各居室)
	杉板t12mm 縦張り押縁仕上 押縁45*15		床下・押出発法ポリスチレンフォームt50
軒天	通気胴縁45*18程度 耐風防水シート貼り 構造用合板t9下地 外壁面下部通気見切り・上部通気見切り	換気設備機器	外壁・グラスウールマット16K t100 天井裏・グラスウールマット16K t100
	木組みタルキ表し	特記事項	屋内換気設備・ 24時間対応第三種換気設備・給気孔・パイプファン 平面特記による。
軒樋	住宅用カラー鉄板製 105Φ/2		障子・押出発法ポリスチレンフォームt50
縦樋	住宅用カラー鉄板製 60Φ		障子裏・グラスウールマット16K t100
外部開口部建具	住宅用断熱アルミサッシ 複層ガラス 網戸付		障子裏・グラスウールマット16K t100
内部開口部建具	木製住宅用既製品程度(トイレ扉) その他カーテンH=2000 W=800以上 防災品		障子裏・グラスウールマット16K t100

内部仕上表 △印は、上記同等仕様を示す。 準不燃QM-9410

階	室名	床			壁			天井			備考	付属品
		下地	仕上	巾木	下地	仕上	認定番号	下地	仕上	認定番号		
	玄関	合板パネルt24	合板t12 CFシート	木製 60	PB t12.5	ビニールクロス貼り			化粧ボード		2400	ステンレス沓摺 t1.2*40
	ホール	合板パネルt24	フローリングt12	木製 60	PB t12.5	ビニールクロス貼り			化粧ボード		2400	
	リビング ダイニング 洋室	合板パネルt24	フローリングt12	木製 60	PB t12.5	ビニールクロス貼り 流し台前不燃キッチンボード張り	不燃クロス		化粧ボード 準不燃以上		2400	システムキッチンL=1800 レンジフード換気扇・吊戸棚 エアコン C-カーテンレールダブル 遮光カーテン防災措置品
	脱衣室	合板パネルt24	合板t12 CFシート	木製 60	PB t12.5	ビニールクロス貼り			化粧ボード		2400	アコーデオンカーテン(レール共) 洗濯機防水パン
	トイレ	合板パネルt24	合板t12 CFシート	木製 60	PB t12.5	ビニールクロス貼り			化粧ボード		2400	洋式腰掛便器手洗い付暖房便座 HPホルダー・タオルリング
	U B		ユニットバス 1216タイプ									ユニットバス1216 手摺付 窓部目隠ブラインド付
	寝室	合板パネルt24	フローリングt12 薄畳t15 3帖敷き	木製 60	PB t12.5	ビニールクロス貼り			化粧ボード		2400	洋服掛け用付長押 C-カーテンレールダブル 遮光カーテン防災措置品
	和室	合板パネルt24	フローリングt12 薄畳t15 3帖敷き	木製 60	PB t12.5	ビニールクロス貼り			化粧ボード		2400	洋服掛け用付長押 C-カーテンレールダブル 遮光カーテン防災措置品

設備機器概要

給排水衛生設備		電気設備		玄関	リビング	脱衣室	トイレ	U B	和室	洋室
給水・給湯管	ヘツダー式樹脂配管	幹線	単相3線式100V 30A 家庭用分電盤	ホール	ダイニング				寝室	
配水管	硬質塩化ビニール管 (放流形式は地域指導に準ずる 指導により許容浄化槽計画設置)	住宅火災警報器	各住戸居室へ設置 (1~3箇所)	照明器具	シーリング 蛍光灯15W LED照明(各共通)	シーリング 蛍光灯45W程度	シーリング 蛍光灯15W	シーリング 蛍光灯15W	ユニット付属品	シーリング 蛍光灯45W程度
ガス	プロパン又は都市ガス供給各住戸ごと戸別配管 ガス漏れ警報器設置 プロパンガス集合設置まで工事範囲とする。	TV	集合アンテナ設置 (5世帯ごと)	換気	システムキッチン 換気フード	システムキッチン 換気フード	パイプファン 24時間換気量44m3/h以上程度	ユニット付属品		シーリング 蛍光灯15W
給湯設備	浴室追い炊き・キッチン各給湯 (20号メーター程度)			コンセント	2口*1	2口*1 洗濯機用	2口*1		2口*2	2口*2
				TV						
				TEL		アウトレット*1	アウトレット*1		アウトレット*1	
				エアコン		8帖用			ACスリーブ	ACスリーブ

長野県建設部応急木造仮設住宅標準図

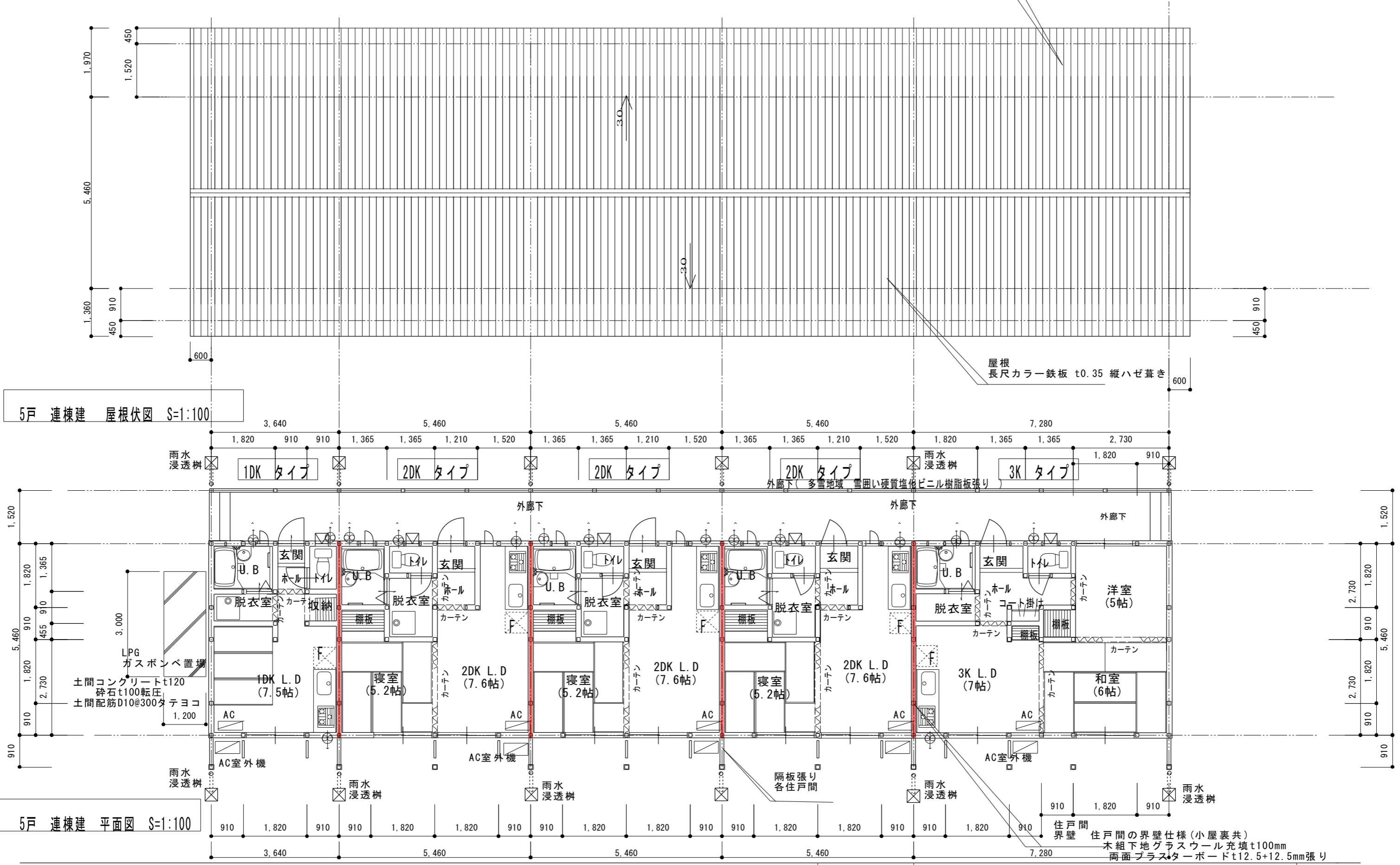
作成年月日	図面名称	標準仕様書 ・ 仕上表	NO. 1
		SCALE	

外通路屋根
長尺カラー鉄板 t0.35 縦ハゼ葺き

屋根
長尺カラー鉄板 t0.35 縦ハゼ葺き

5戸 連棟建 屋根伏図 S=1:100

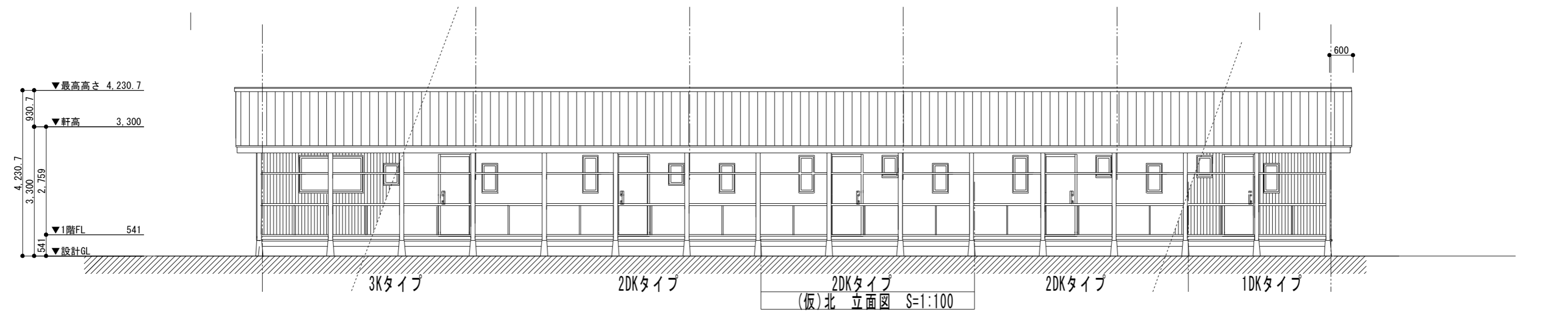
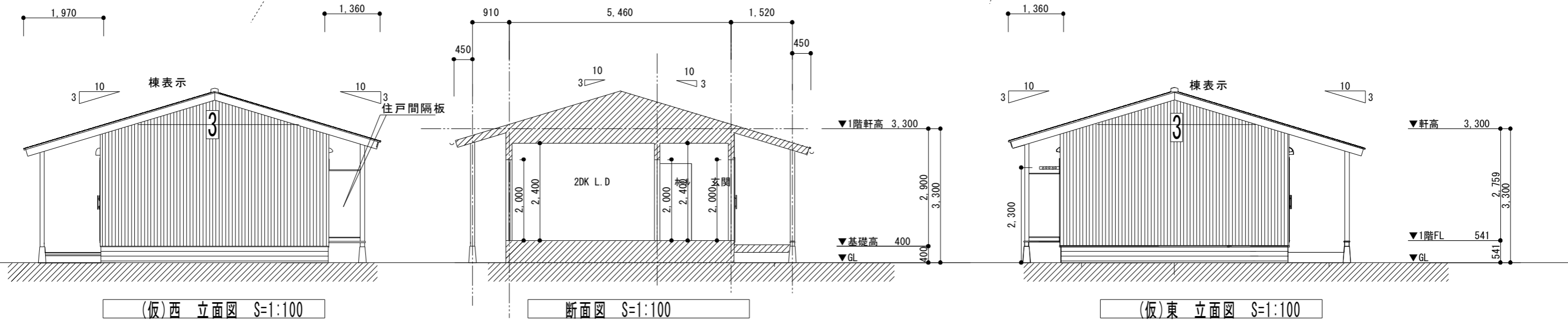
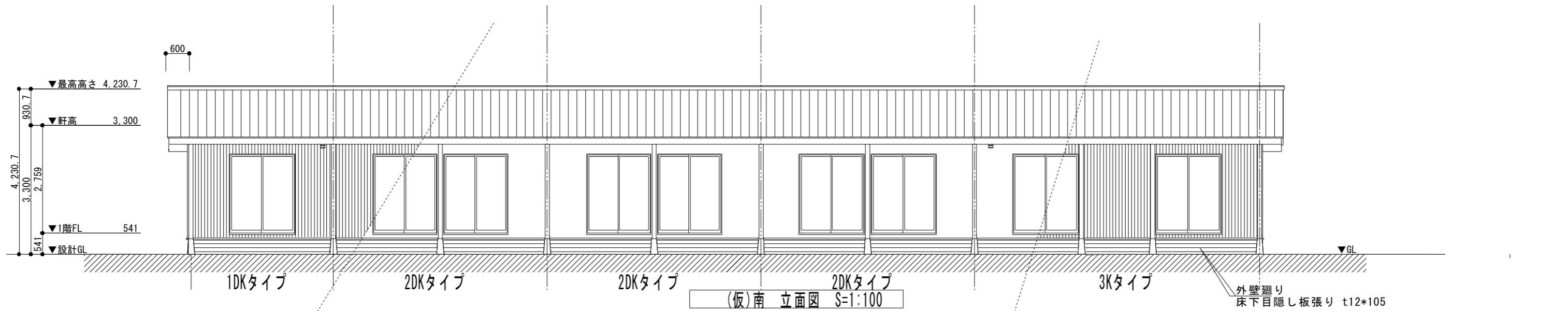
5戸 連棟建 平面図 S=1:100



長野県建設部応急木造仮設住宅標準図

作成年月日	図面名称	5戸連棟平面図・屋根伏図 (1DK+2DK+2DK+2DK+3K)	NO. 2
	SCALE	1/100	

住戸間の界壁仕様(小屋裏共)
木組下地グラスウール充填t100mm
両面プラスチックボードt12.5+12.5mm張り



長野県建設部応急木造仮設住宅標準図

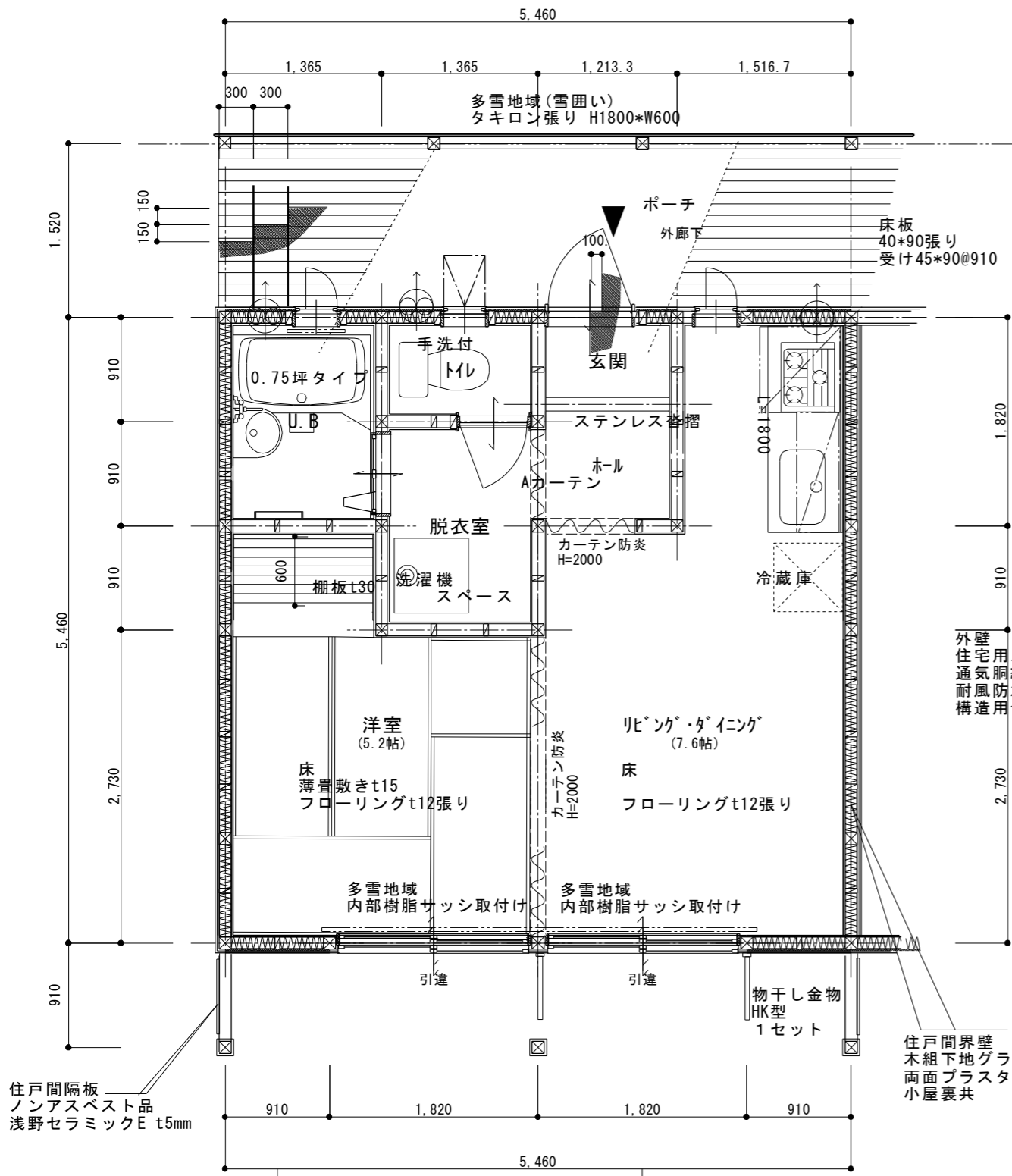
作成年月日

図面名称

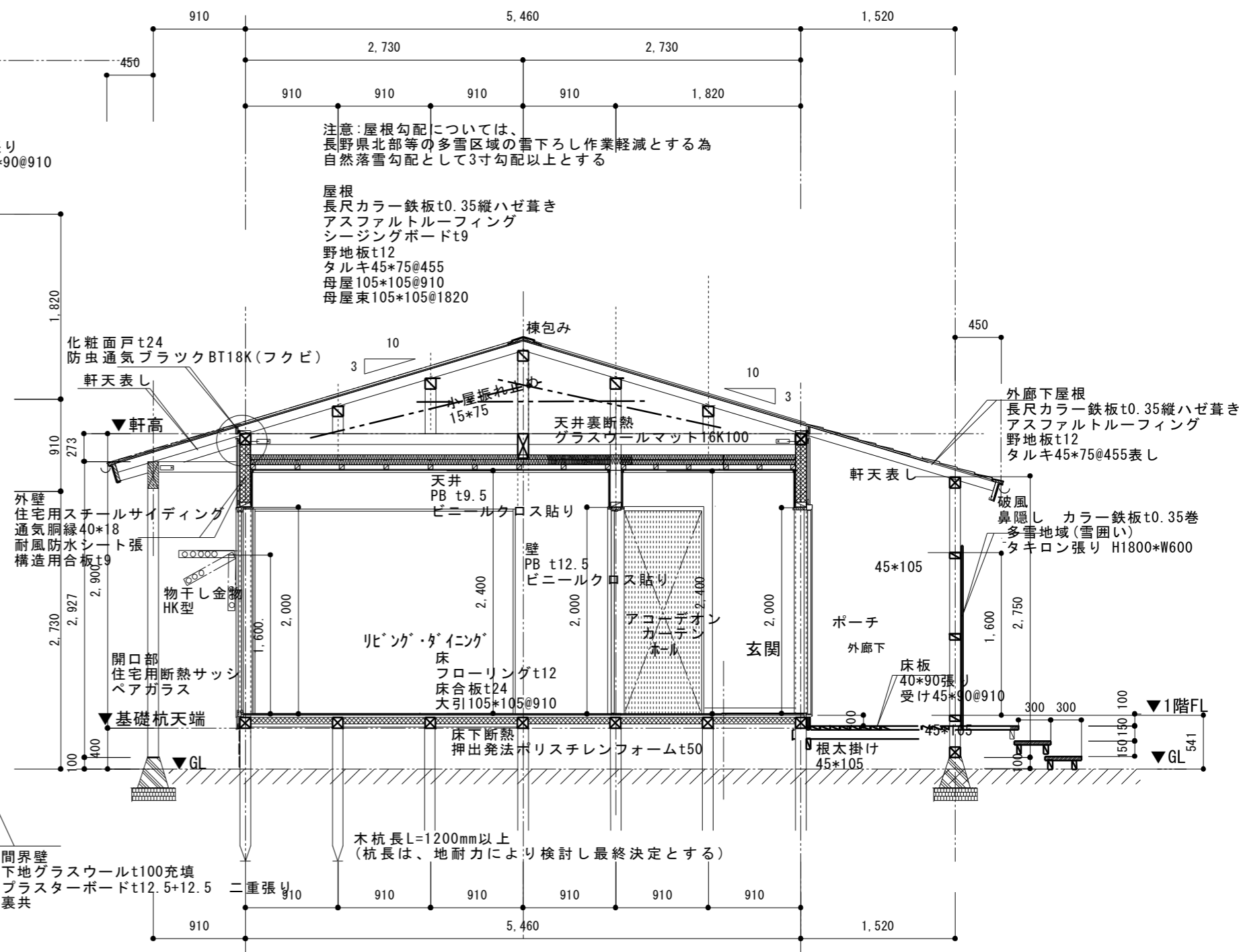
5戸連棟立面図 (1DK+2DK+2DK+2DK+3K)

NO. 3

SCALE 1/100



住戸2DK 平面詳細図 S=1:50



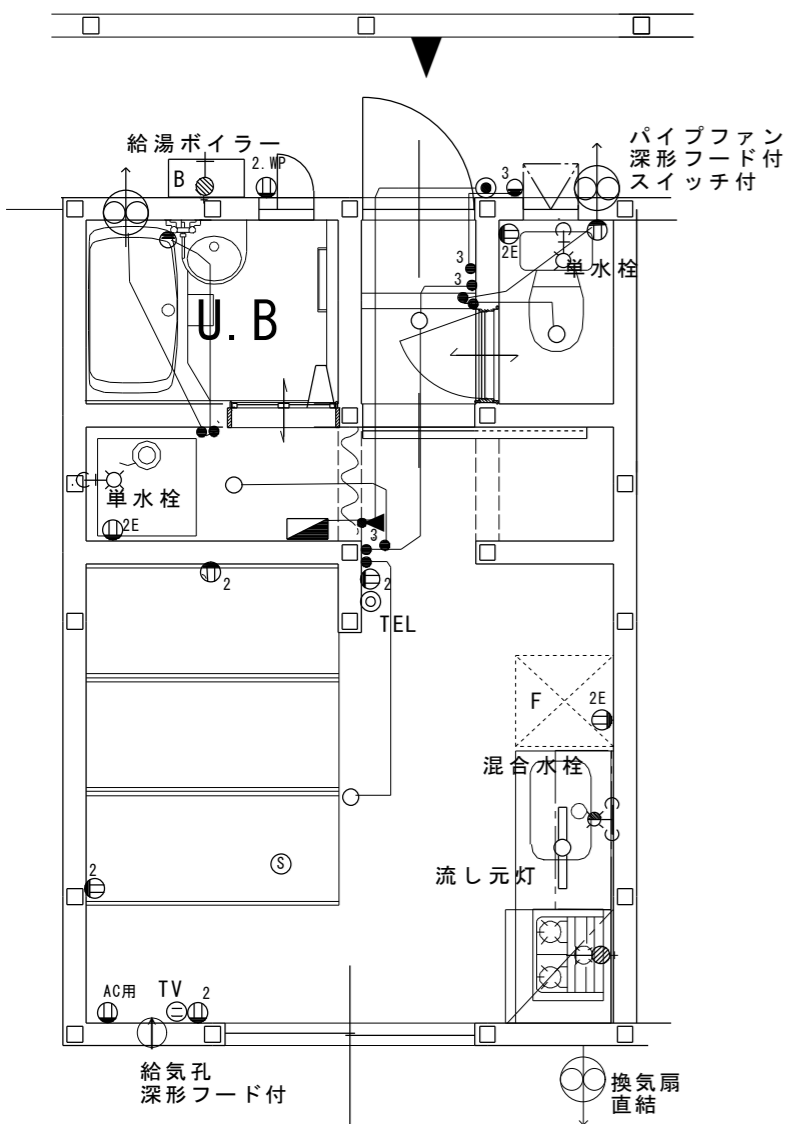
住戸2DK 矩計図 S=1:50

長野県建設部応急木造仮設住宅標準図

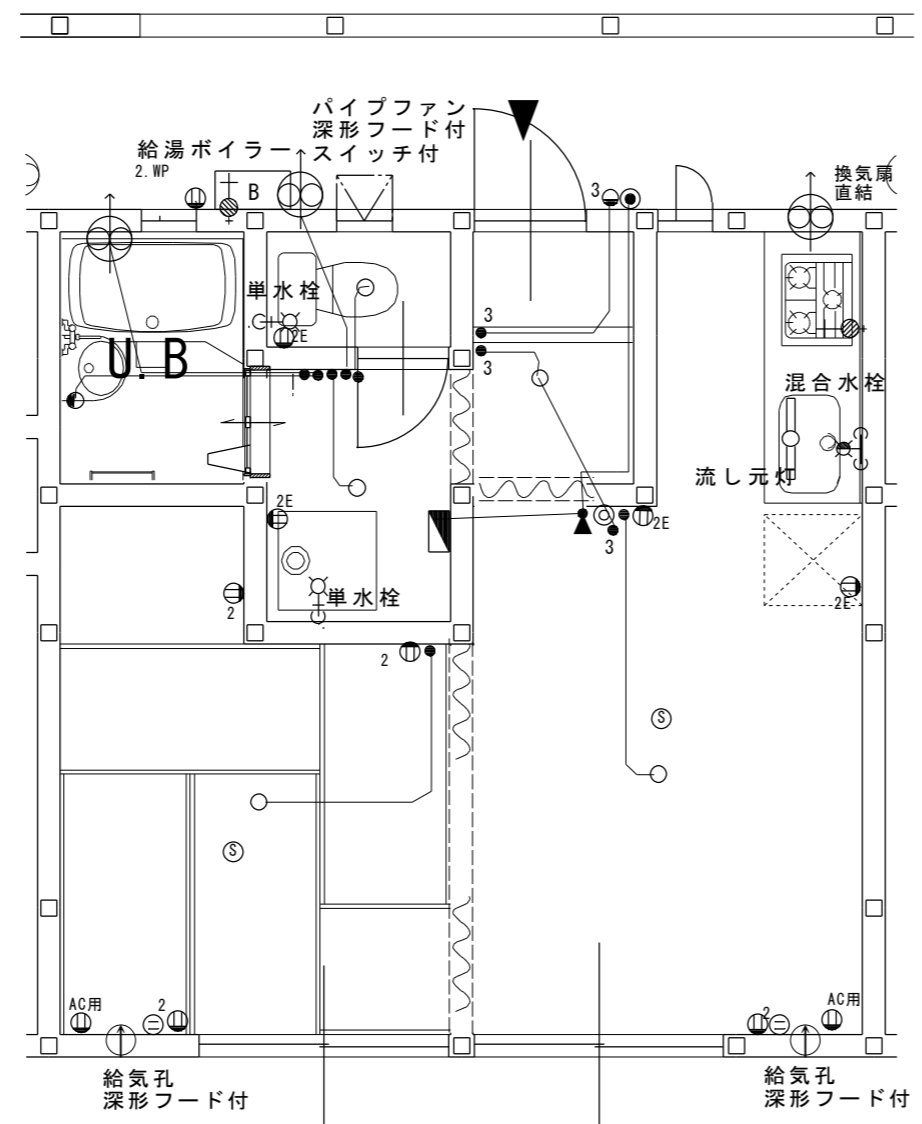
作成年月日	工事名称	応急住宅	NO.
	図面名称	矩計図 (2DKタイプ)	
SCALE 1/50			4

凡	例	
記号	名称	摘要
■	電灯分電盤	樹脂製 標準色
	単相3線式100V 30A	
●	玄関チャイムまたはブザーボタン	AC直結式
○	天井付照明器具	流し元灯用 LED照明
○	"	シーリングライト LED照明
○	壁付照明器具	1灯用 LED照明
○	"	ﾌﾞﾗｯकेｯﾄ LED照明
●	埋込スイッチ	1P 15A×1 FL+1000mm
● 3	"	3W 15A×1 FL+1000mm
Ⓛ 2	埋込コンセント	2P15A (E付) × 2 FL+300mm
Ⓛ 2E	"	2P15A (E付) × 2 ET付
	アース付(トイレ・冷蔵庫用・洗濯機用3箇所)	
Ⓢ	住宅用火災警報器	乾電池式

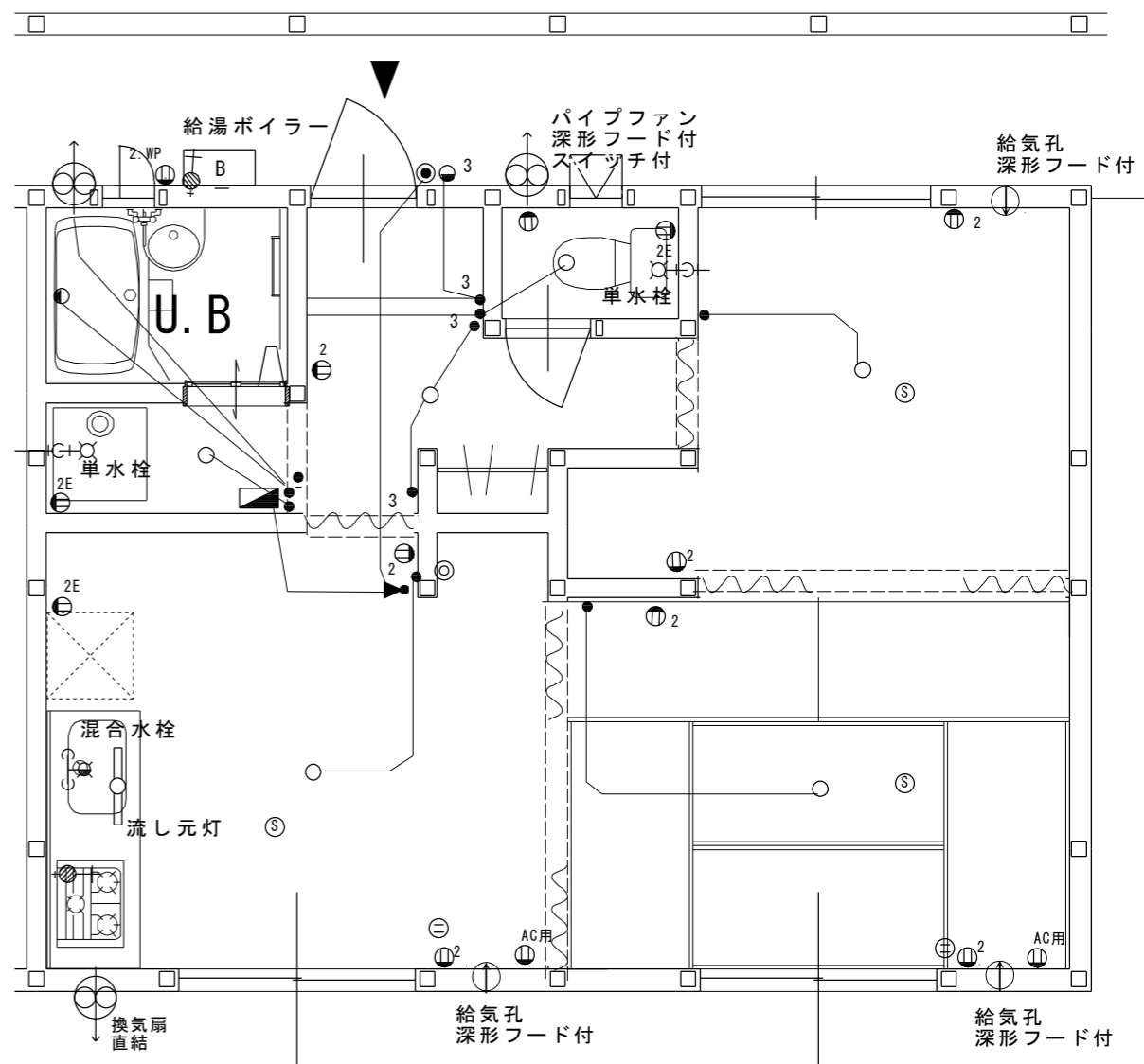
凡	例	
記号	名称	摘要
Ⓜ	換気扇	
Ⓞ	電話用アウトレットボックス	6極4芯モジュラージャック
Ⓞ	TV用アウトレットボックス	
Ⓢ+	ヒューズガス栓	プロパンガス用



1DKタイプ平面図 S=1:50

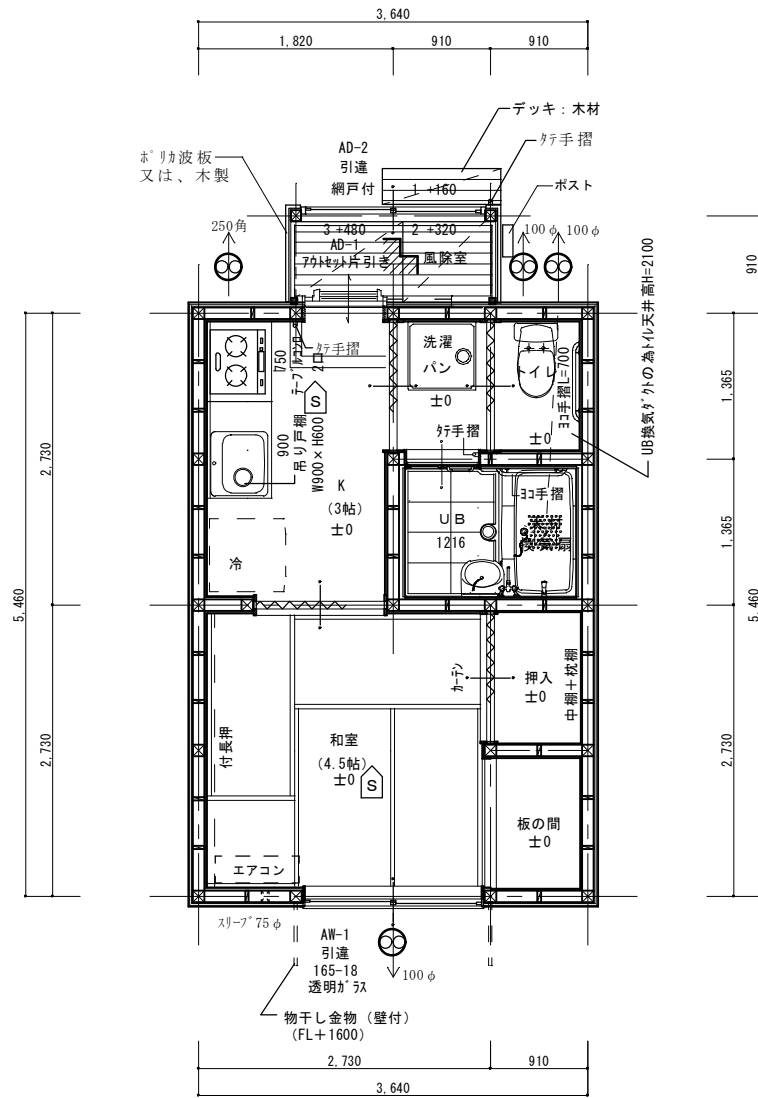


2DKタイプ平面図 S=1:50



3Kタイプ平面図 S=1:50

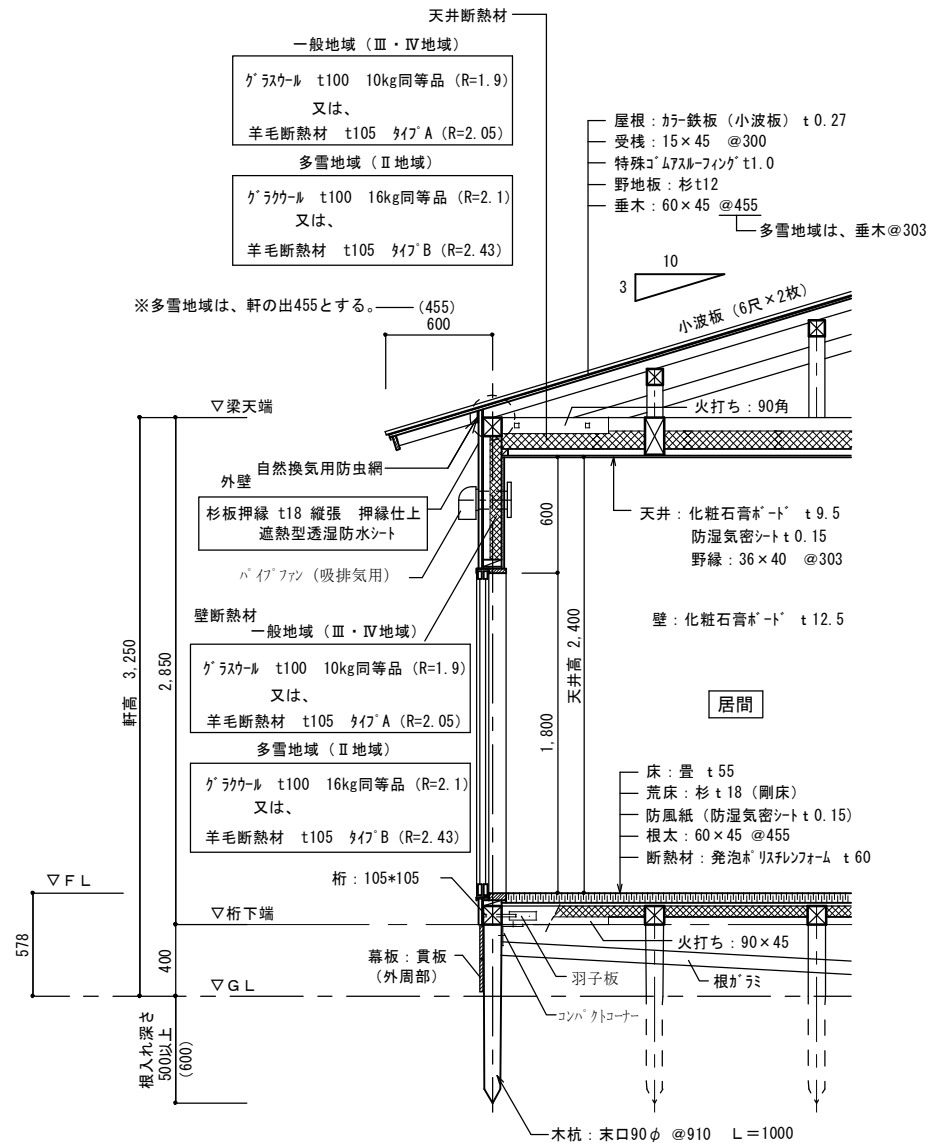
設計概要		室内仕様書					
モジュール	910mm	床	巾木	間仕切壁	天井	備考	
構造	木造軸組工法	和室A 和室B	畳55mm	木製	化粧PB12.5mm 又はPB12.5mm +ビニルクロス	化粧PB12.5mm又は PB12.5mm+ビニル クロス又は杉12mm	カーテンレール (ダブル) レースカーテン 遮光カーテン
基礎	木杭 : @910 末口90mm又は105角 玄関上り口 : 木製						
床組	木杭 : @910 末口90mm又は105角	トイレ 脱衣室	杉フローリング 12mm 又は 合板フローリング 12mm 根太60×45 @303	同上	同上	同上	水洗式 手摺 (横棒タイプH=700) 1カ所付 洋式便器 ロータンクは防露タイプ ペーパーホルダー (H=600) タオル掛け 洗濯機パン又はトラップ付排水口 洗濯機用給水
床	床 : 根太60×45@303+杉フローリング12mm又は合板フローリング12mm 又は杉荒床18mm+畳55mm						
屋根	波子板t=2.7mm 受棧15×45 @300	D・K	同上	同上	同上	化粧PB9.5mm又は PB9.5mm +ビニルクロス	流し台: 幅900吊戸棚: 幅900・高600 コンロ台: 幅750 バックガード付 テーブルコンロ: 2ロタイプ (グリル付) ガス栓は1口
壁	外壁 : 遮熱型透湿防水シート下地 杉板18mm 縦張り押縁仕上げ 押縁45×18 : 断熱材 グラスウール10K同等品100mm又は羊毛断熱材105mm 間仕切下地 : 木製下地 杉 (30×15 縦@455) 住戸間の間仕切 : 木製下地 杉 PB12.5mm+化粧PB12.5mm (告示S45第1827号) 小屋裏まで 準耐火界壁 : 木製下地 杉 PB12.5mm+化粧PB12.5mm +グラスウール10kg相当 50mm 小屋裏まで (3世帯毎) コンロ前 : ケイ酸カルシウム板4mm (FL+1300まで)						
天井	化粧PB9.5mm 又は PB9.5mm+ビニルクロス 又は 杉12mm (火気使用室には使用しない)	下足置き	窯業系サビディング t14	上がり口: 木製	同上	同上	
建具	玄関入口 : 断熱片引戸 K4仕様 (フラッシュタイプ) 風除室: 引違サッシ (網戸付) アルミサッシ窓: 引違いアルミサッシ窓 網戸付 ペアガラス (掃出し: 透明ガラス/腰窓: カタガラス) 内部建具 : 原則としてアコーディオンカーテン H=1740・W=800以上	浴室	ユニットバス1216 (20㎡タイプ及び30㎡タイプは洗面台付) 入口跨ぎ高さは無しとする				手摺: 内部に1カ所設置 外部: 入口枠に1カ所設置 風呂のフタを含む
板金工事	軒樋・堅樋は別途	備品	郵便受け : 壁付ポスト 台風養生: 風速34m/sまでトラ張不要 棟番号 : 各棟1カ所設置 (300×300) 付長押 : 2.5mm2本 (20㎡タイプは1本) 庇 : ポリカ波板又は波子板 物干し : 柱取付タイプ1組設置 (和室FLより1600金物芯取付) 室名札 : 各住戸1カ所設置 消火器 : 各世帯に1個及び各棟外部20m以内に1個				
設備	給・排水衛生設備		出入口 : 手摺設置 (外部: 縦1カ所、内部L字型1カ所 L=700 H=700取付芯) 合板類 : 居室に表しの合板類は規制対象外ホルムアルデヒド発散建築材料 (F☆☆☆☆以上) スリーブ : TEL用20Φ、クーラー用75Φ (各和室) ・敷地内電気、ガス、水道敷設済みとする ・敷地は、木杭に適した良好な地盤とする ・玄関前スロープ (別途工事とする)				
	電気設備	幹線 : 単相3線式100V 30A 引き込みケーブル6戸毎 CV22~38mm2-3C 照明器具 : 和室はサークライン32W+30W 台所はFL20W×2逆富士型 トイレは1L25W : 入り口灯はFL10W 防犯灯は各棟妻側に2台設置 (共用電源) コンセント: 各和室は2連各2ヶ所 台所は2連2ヶ所 冷蔵庫用は2連E付1カ所 トイレ2連E付1カ所 : 換気扇用各1カ所 洗濯機用2連E付1カ所 給湯器用外部防水2連E付1カ所 : エアコン用2連E付 (各和室各1カ所) ・電子レンジ・ガス漏れ警報機用2連E付1カ所 : 浄化槽用コンセント (防水2連E付) /2戸毎に1カ所 (共用電源) : 注意) 上記の別途電気器具類を増設する場合は、電気容量不足等の問題があります。 スイッチ : ユニットバス内照明器具SWと換気扇SWは別個設ける TEL : 別途工事 TV : 和室AにTV端子1カ所 (地デジ用) 1棟 (6戸以内) 毎に1台のアンテナ : (屋外ブースターは共用電源) 工事範囲 : 屋内工事のみ					
		特記事項	積雪対策	多雪地域は1.0m積雪対応とし 表示板を取り付ける		給水	水抜き栓1カ所設置 給水管外部立ち上がり部: ヒーター巻
			寒冷地対策	天井裏断熱材: グラスウール16K同等品 100mm程度又は羊毛断熱材105mm 床断熱材: 押出発砲ポリスチレンフォーム60mm 暖房便座用コンセント (アース付き) 床冷風止め: ポリスチレンフィルム0.15mm敷き		その他	エアコン (2.2Kw: 6~8帖用) 和室Aに1台設置
		特記工事				換気	居室: 給排気ファン (給18m3/h//排16.5m3/h) 100φ トイレ: 排46m3/h、UB排52m3/h100φ
図面名	一般社団法人 全国木造建設事業協会	管理者	設計者	担当者	図面名	図面NO	
	応急仮設木造住宅標準図				仕様書 (住戸)		
備考	応急仮設木造住宅 (標準型)	日付	日付	日付	縮尺	-	



1階 平面詳細図 S:1/50

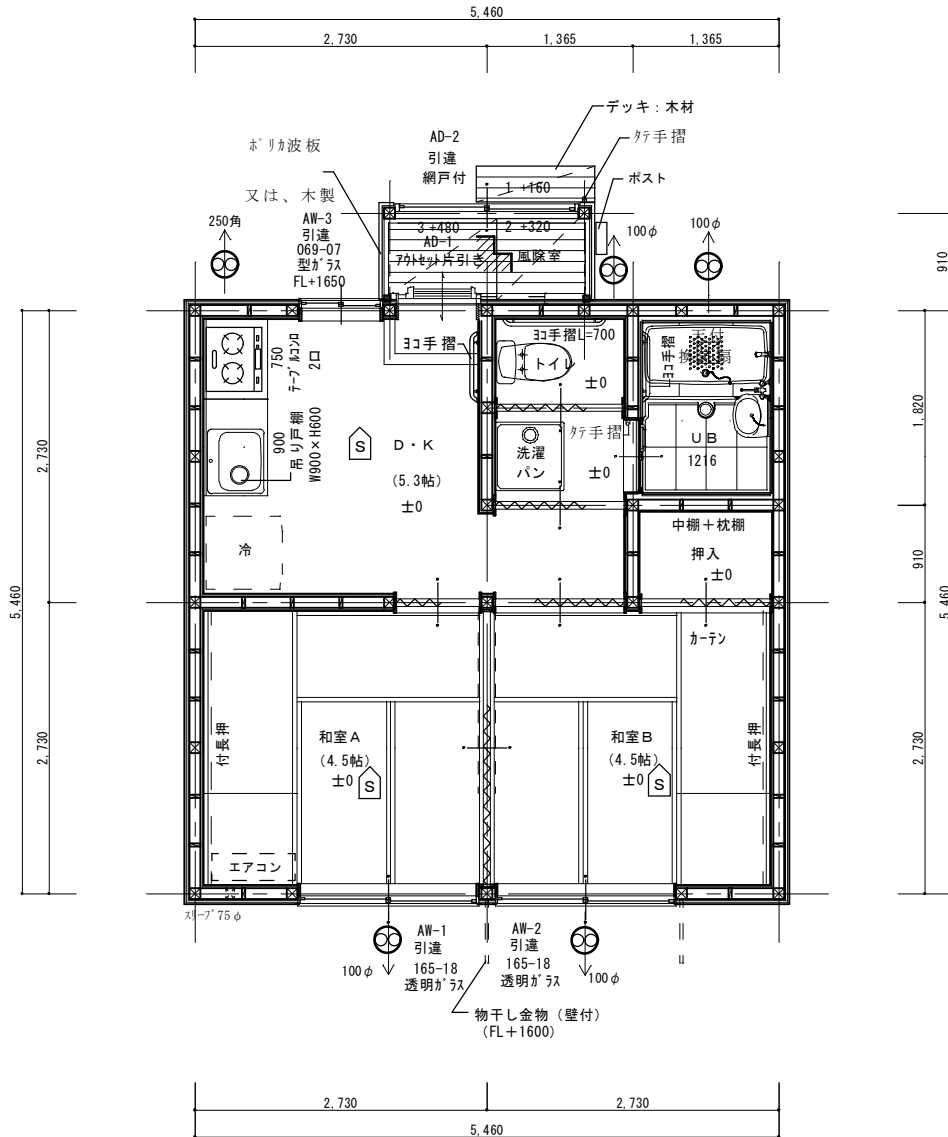
Ⓔ : 火災報知機 (煙)

【延床面積】 19.87㎡ (6.00坪)



【矩計図】 S = 1/30

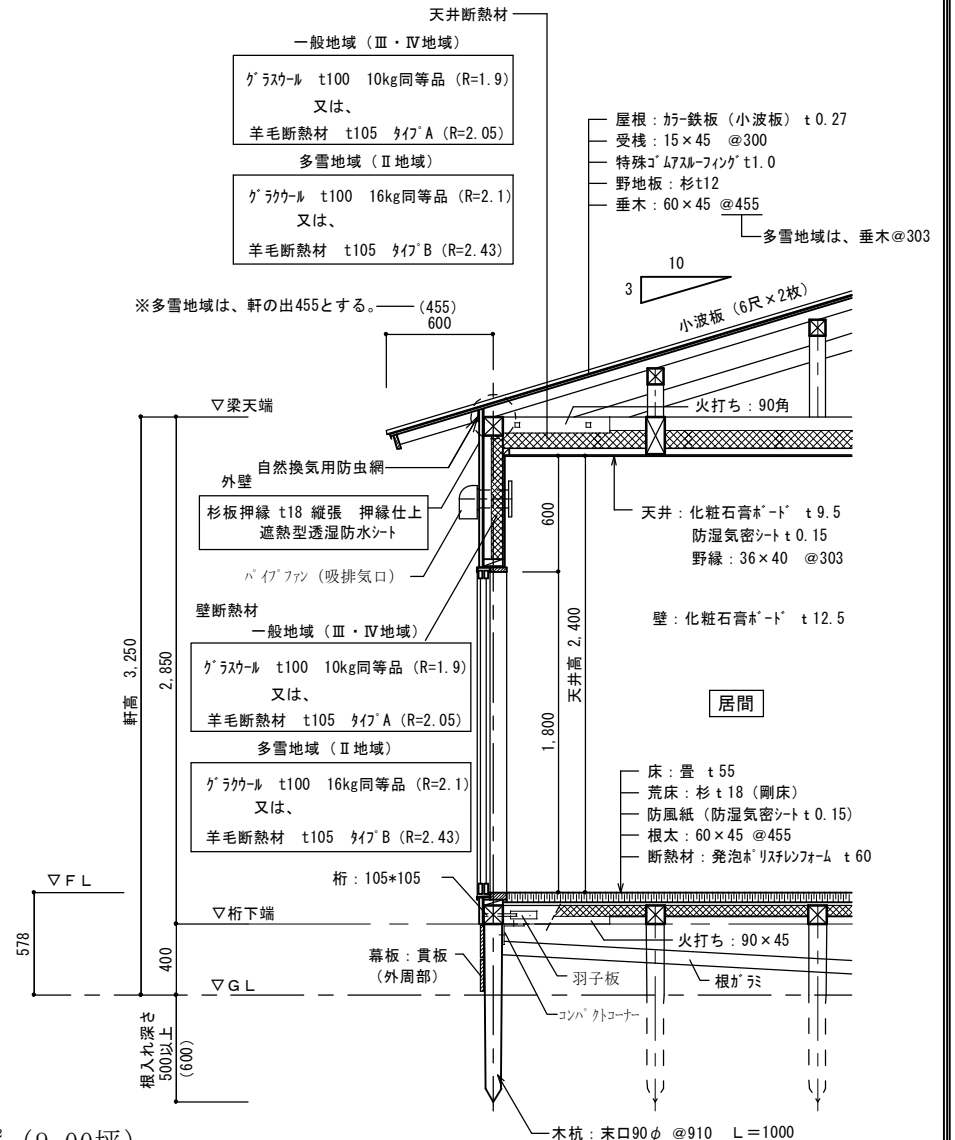
図面名 応急仮設木造住宅標準図	一般社団法人 全国木造建設事業協会	管理者	設計者	担当者	図面名 平面図及び矩計図 (20㎡タイプ)	図面NO
備考 応急仮設木造住宅 (標準型・6坪タイプ)		日付	日付	日付	縮尺 1/50	



1階 平面詳細図 S:1/50

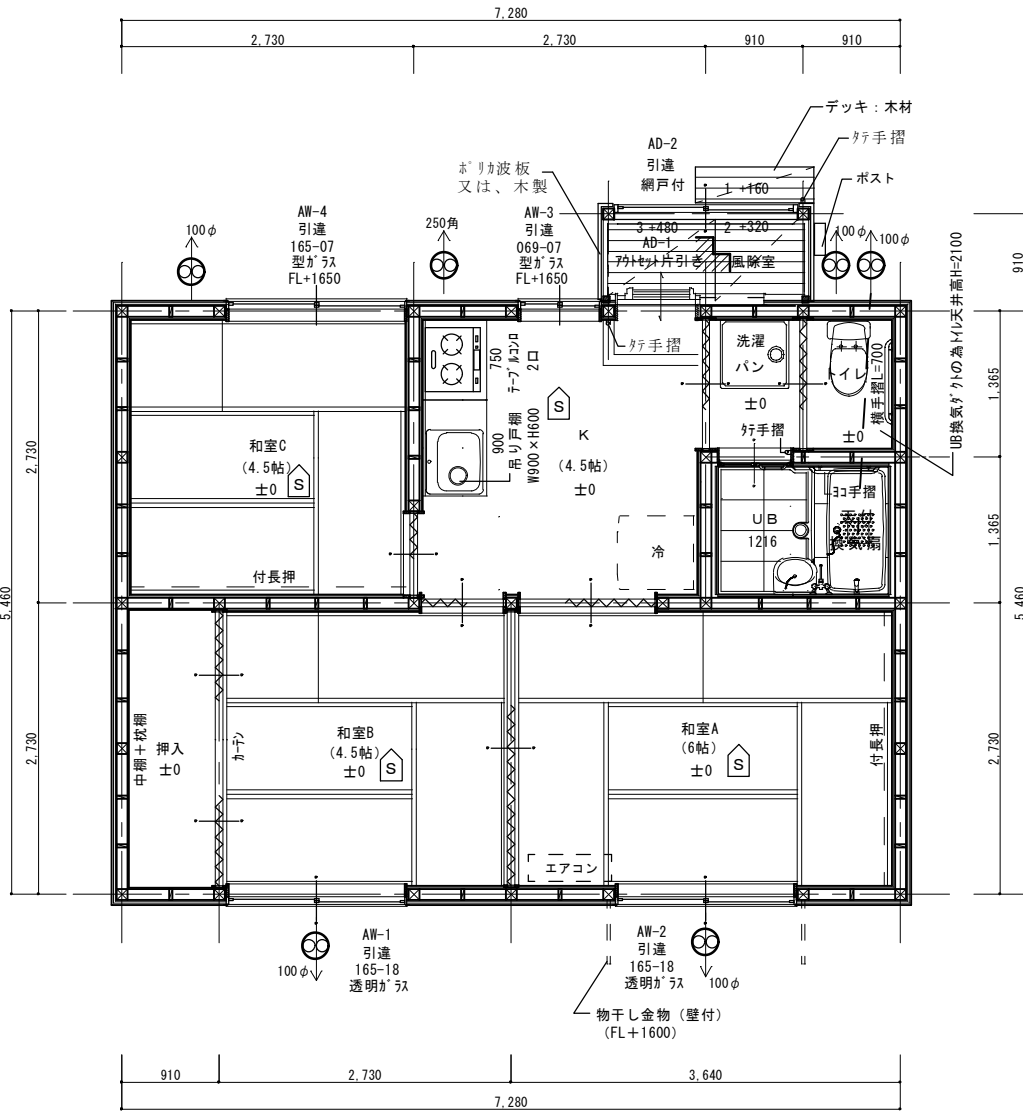
Ⓢ : 火災報知機 (煙)

【延床面積】 29.81㎡ (9.00坪)



【矩計図 S = 1/30】

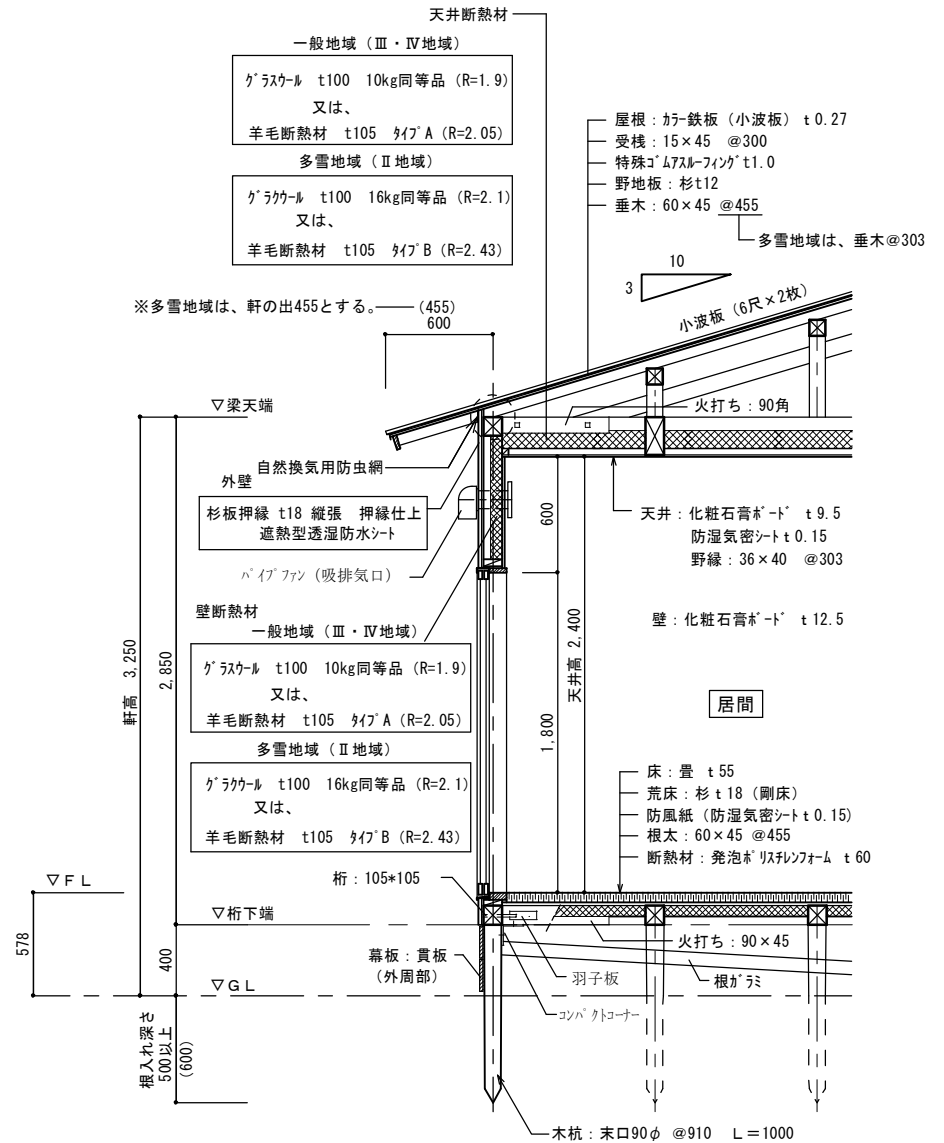
図面名 応急仮設木造住宅標準図	一般社団法人 全国木造建設事業協会	管理者	設計者	担当者	図面名 平面図及び矩計図 (30㎡タイプ)	図面NO
備考 応急仮設木造住宅 (標準型・9坪(北入り)タイプ)		日付	日付	日付	縮尺 1/50	



1階 平面詳細図 S:1/50

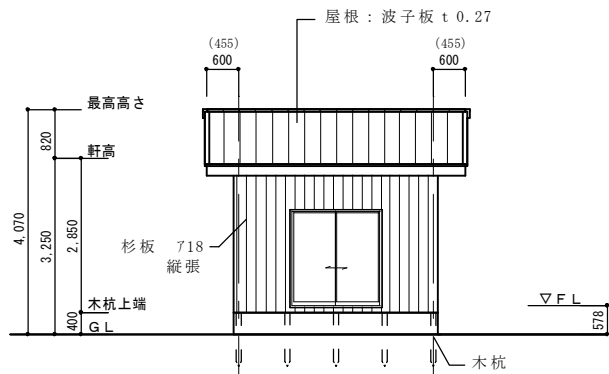
Ⓢ: 火災報知機 (煙)

【延床面積】 39.74㎡ (12.00坪)

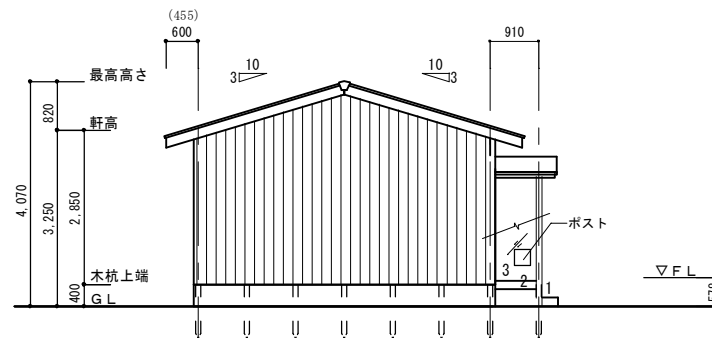


【矩計図 S=1/30】

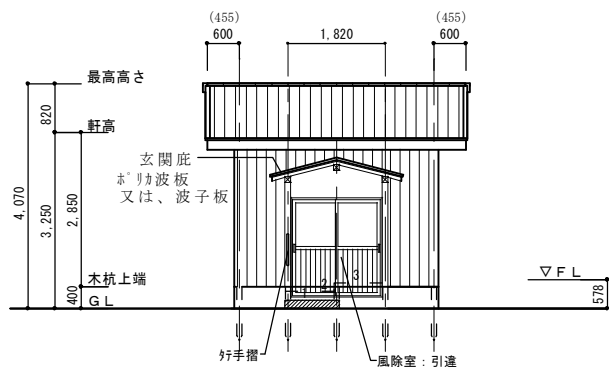
図面名 応急仮設木造住宅標準図	一般社団法人 全国木造建設事業協会	管理者	設計者	担当者	図面名 平面図及び矩計図 (40㎡タイプ)	図面NO
備考 応急仮設木造住宅 (標準型・12坪タイプ)		日付	日付	日付	縮尺 1/50	



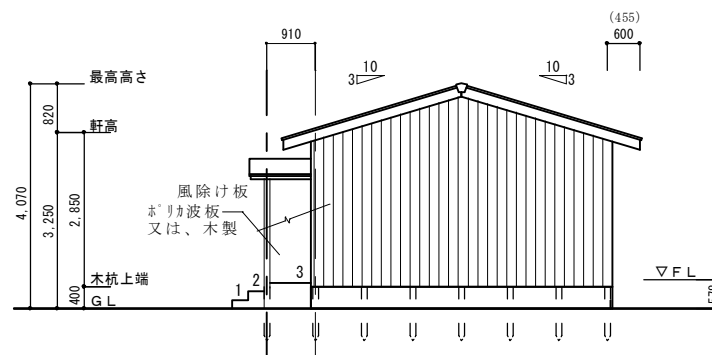
南側 立面図 S:1/100



東側 立面図 S:1/100



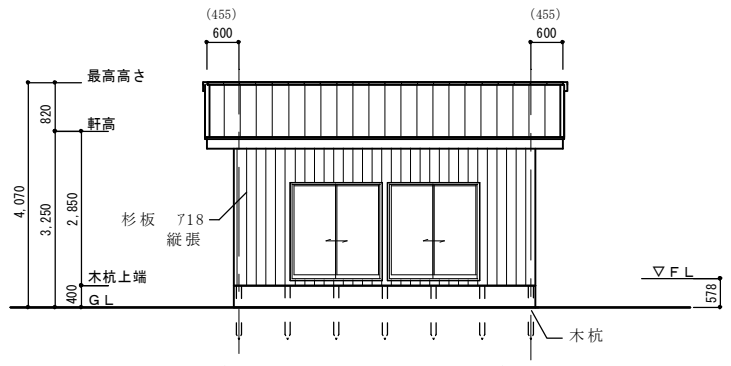
北側 立面図 S:1/100



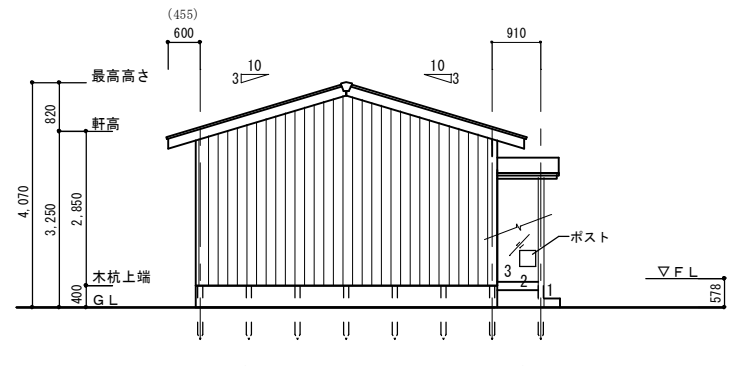
西側 立面図 S:1/100

【特記事項】多雪地域は、軒の出を455とする

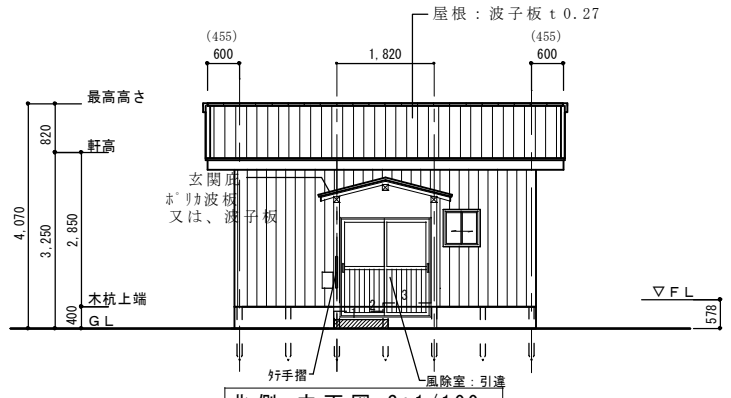
図面名 応急仮設木造住宅標準図	一般社団法人 全国木造建設事業協会	管理者	設計者	担当者	図面名 立面図 (20㎡タイプ)	図面NO
備考 応急仮設木造住宅 (標準型・6坪タイプ)		日付	日付	日付	縮尺 1/100	



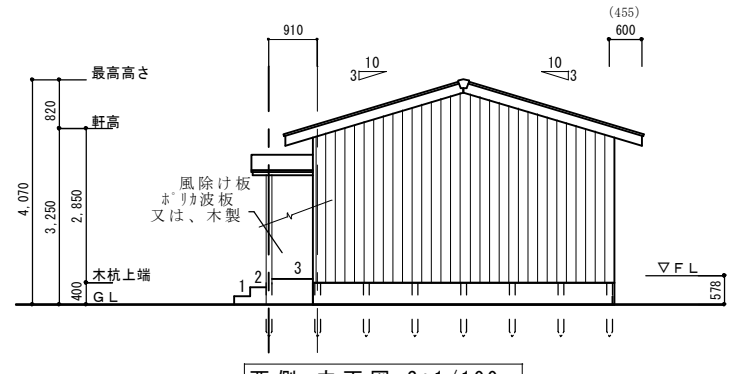
南側立面図 S:1/100



東側立面図 S:1/100



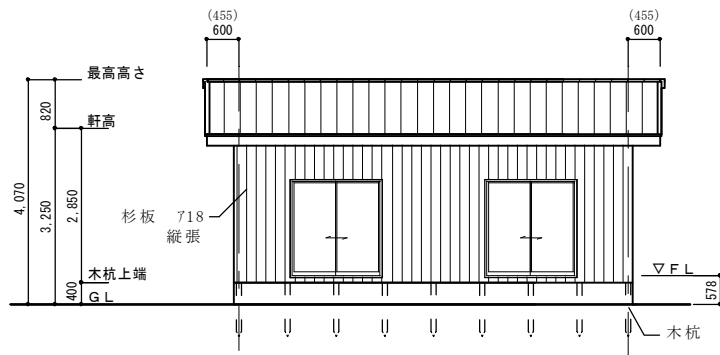
北側立面図 S:1/100



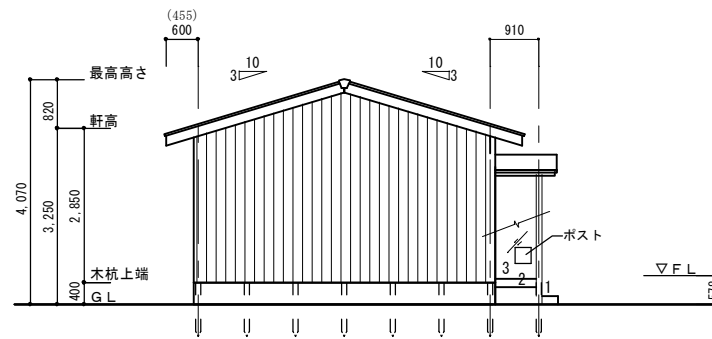
西側立面図 S:1/100

【特記事項】多雪地域は、軒の出を455とする

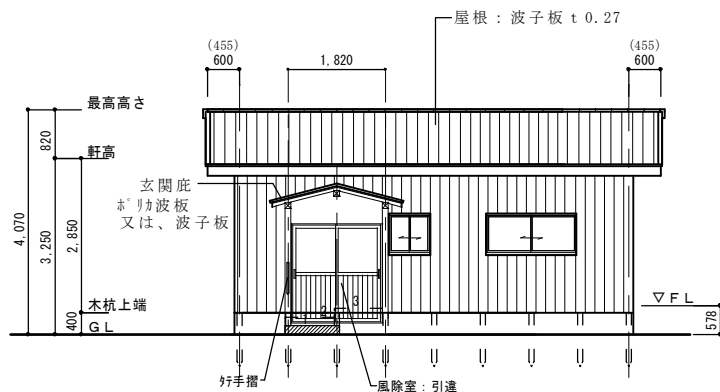
図面名 応急仮設木造住宅標準図	一般社団法人 全国木造建設事業協会	管理者	設計者	担当者	図面名 立面図 (30㎡タイプ)	図面NO
備考 応急仮設木造住宅 (標準型・9坪(北入り)タイプ)		日付	日付	日付	縮尺 1/100	



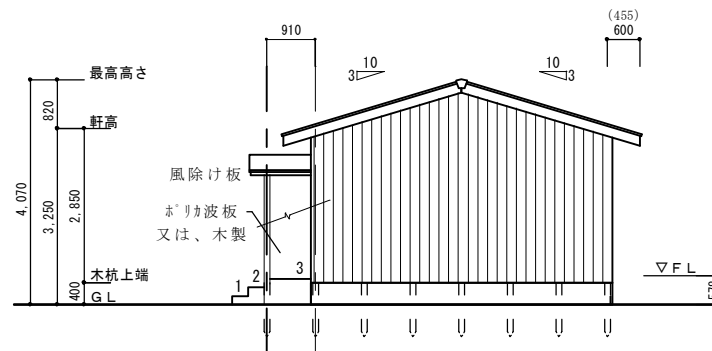
南側立面図 S:1/100



東側立面図 S:1/100



北側立面図 S:1/100



西側立面図 S:1/100

【特記事項】多雪地域は、軒の出を455とする

図面名 応急仮設木造住宅標準図	一般社団法人 全国木造建設事業協会	管理者	設計者	担当者	図面名 立面図 (40㎡タイプ)	図面NO
備考 応急仮設木造住宅 (標準型・12坪タイプ)		日付	日付	日付	縮尺 1/100	