



しあわせ信州

# 長野県応急仮設住宅 建設マニュアル



長野県建設部建築住宅課

2022年3月



# はじめに

---

## 【マニュアルの位置付け】

本マニュアルは、災害発生後に緊急に建設して供与する「建設型応急仮設住宅」について適用する。

## 【マニュアルの仕様等】

平成 23 年 3 月 12 日に発生した長野県北部の地震により被害を受けた栄村には、55 戸の応急仮設住宅を建設したが、その際に入居者の声や村からの要望に基づき、問題点の解消のために標準的な組立ハウスの仕様を定めた。

その後、平成 26 年 11 月 22 日に発生した神城断層地震では、上記仕様と併せて新たな仕様を採用することにより、白馬村に多雪寒冷地域での生活に適応した応急仮設住宅 35 戸を建設することができた。

なお、栄村、白馬村の応急仮設住宅は、(一社)プレハブ建築協会による組立ハウスであり、その仕様も組立ハウスの仕様となっている。

また、(一社)全国木造建設事業協会及び(一社)長野県建設業協会と締結した「災害時における応急仮設木造住宅の建設に関する協定」に基づき、応急仮設木造住宅の標準仕様も新たに作成した。

令和元年 10 月 12 日～13 日に発生した令和元年東日本台風においては、上記の標準仕様を活用し、応急仮設住宅を 115 戸(プレハブ 45 戸、木造 55 戸、トレーラーハウス 15 戸)建設した。

上記の仕様については、建設する地域の実情に合わせて変更することとし、必要に応じて見直しをすることとする。

また、建設候補地の選定についても定期的な見直しが必要であり、継続的な更新が望まれる。



# 目次

---

## 第1章 応急仮設住宅の建設において前提とすべき事項

1 応急仮設住宅の目的と供与方法	
1.1 目的	1
1.2 提供の仕方	1
1.3 被災者の希望に応じた賃貸型応急住宅や被災した住宅の 応急修理の優先	1
1.4 建設型応急住宅を中心とすべきと考えられるケース	2
2 建設型応急住宅の概要	
2.1 本マニュアルが対象とする応急仮設住宅の位置付け	3
2.2 供与期間	3
2.3 供与主体	4
3 建設コスト	5
4 建設期間の目安	6

## 第2章 平常時の準備

1 被害想定に基づく応急仮設住宅の必要戸数の想定等	
1.1 被害想定	7
1.2 被害想定に基づく必要戸数の推計方法	8
2 想定必要戸数に応じた建設候補地の確保	
2.1 応急仮設住宅建設候補地の事前調査・取りまとめ	10
2.2 定期的見直しと災害発生時の体制準備等	10
3 標準仕様の設定	
3.1 長野県標準仕様の設定	12
3.2 建物の規模	15
4 建設協定団体との協定・発注方針等	
4.1 協定	16
4.2 発注準備	17
4.3 被災規模に応じた協定団体への要請	18
5 関係者間の役割分担、情報連絡体制の整理	
5.1 県の業務	20
5.2 市町村の業務	20
5.3 関係団体等の業務	21
5.4 コミュニティ・要配慮者への対応	21
5.5 定期的な情報更新と事前訓練の実施	22

## 第3章 災害時の対応

1 建設型応急住宅の建設フロー	23
2 初動(発災当日から数日)【第一段階】	

# 目次

---

2.1	マニュアル等の確認と体制の整備	24
2.2	連絡体制の整備、関係者との協議	24
2.3	情報の収集・整理、記録、報告、広報	25
3	必要戸数の推計と要請【第二段階】	
3.1	初期情報からの推計と要請	27
3.2	追加情報による推計と必要戸数の見直し	28
4	建設用地の確定、発注【第三段階】	
4.1	候補用地リストの確認	30
4.2	用地の確定	30
4.3	建設協定団体との協議と要請	30
4.4	建設協定団体等における体制整備	31
4.5	発注仕様の確定	31
4.6	契約	32
5	資材不足等への対応	
5.1	建設事業者からの情報収集	34
6	建設の進捗管理、検査、引き渡し等	
6.1	進捗管理	35
6.2	検査・引き渡し	35
7	瑕疵対応、維持保全・メンテナンス、追加工事対応	
7.1	維持保全・メンテナンス	36
7.2	瑕疵対応	36
7.3	追加工事対応	36
8	撤去等	
8.1	撤去	37
8.2	検査	37
9	個人情報の管理	38
付表	連絡担当課等一覧	39

## 資料

- ・ 資料1 協定団体との協定書(資料 1-1、1-2、1-3、1-4、1-5)
- ・ 資料2 協定団体要請文
- ・ 資料3 建設事業者との契約書(応急仮設住宅賃貸借契約書)
- ・ 資料4 誓約書
- ・ 資料5 災害救助法による応急仮設住宅管理事務委託協定書
- ・ 資料6 長期継続契約協議書(資料 6-1、6-2)
- ・ 資料7 長野県(木造)応急仮設住宅標準仕様書及び標準図  
(標準仕様書、仕上表、平面図、立面図、断面図、詳細図、設備図面)

# 第 1 章 応急仮設住宅の建設において前提とすべき事項

---





# 第1章 応急仮設住宅の建設において前提とすべき事項

## 1 応急仮設住宅の目的と供与方法

### 1.1 目的

- 災害救助法による応急仮設住宅は、「住家が全壊・全焼又は流出し、居住する住家がない者等であって、自らの資力では住家を得ることができないもの」に対して供与することとされている。（災害救助法告示「災害救助法による救助の程度、方法及び期間並びに実費弁償の基準」第1章第2条第2号）
- 応急仮設住宅は、迅速に供給し避難所の被災者を早急に入居させるとともに、安定した居住が確保される恒久住宅への転出を早期に実現し、その役割を終えるべき住宅である。

東日本大震災においては、半壊や市町村長の避難指示等を受けた場合等でも、希望者には応急仮設住宅に入居できる弾力運用が図られている。（東日本大震災に係る災害救助法の弾力運用について（その5）平成23年4月4日厚生労働省社会・援護局総務課長通知）

また、応急修理期間中の被災者の一時的な住まいを確保するため、応急仮設住宅へ最大6ヶ月間入居できる弾力運用が図られている。（応急修理期間中における応急仮設住宅の使用について 令和2年7月16日内閣府（防災担当）通知）

- 大規模災害発生時には、自力で確保できるかどうかを審査して制度運用することは実務上困難であり、住宅を失った者については、応急仮設住宅の供与が求められるものと想定される。

### 1.2 提供の仕方

- 災害発生後に緊急に建設して供与する「建設型応急住宅」の他、民間の賃貸住宅等を借り上げて供与する「みなし仮設住宅（賃貸型応急住宅）」、その他適切な方法によるもの（トレーラーハウス、コンテナハウス等）がある。

### 1.3 被災者の希望に応じた賃貸型応急住宅や被災した住宅の応急修理の優先

- 災害対策予算の効果的執行、復興に必要な他の建築物のための用地確保、省資源、既存住宅の有効活用等の観点から、公営住宅等の公的住宅の空き家・空き室の活用が可能な場合は、それを優先する。
- 被災者が「賃貸型応急住宅」を希望する場合や被災した住宅の応急修理により住宅確保ができる場合は、それらを優先する。

## 第1章 応急仮設住宅の建設において前提とすべき事項

---

- 特に、応急仮設住宅の供与においては、「建設型応急住宅」にこだわることなく、情報の提供、コミュニティの維持等に配慮しつつ「賃貸型応急住宅」を有効に活用すべきである。

### 1.4 建設型応急住宅を中心とすべきと考えられるケース

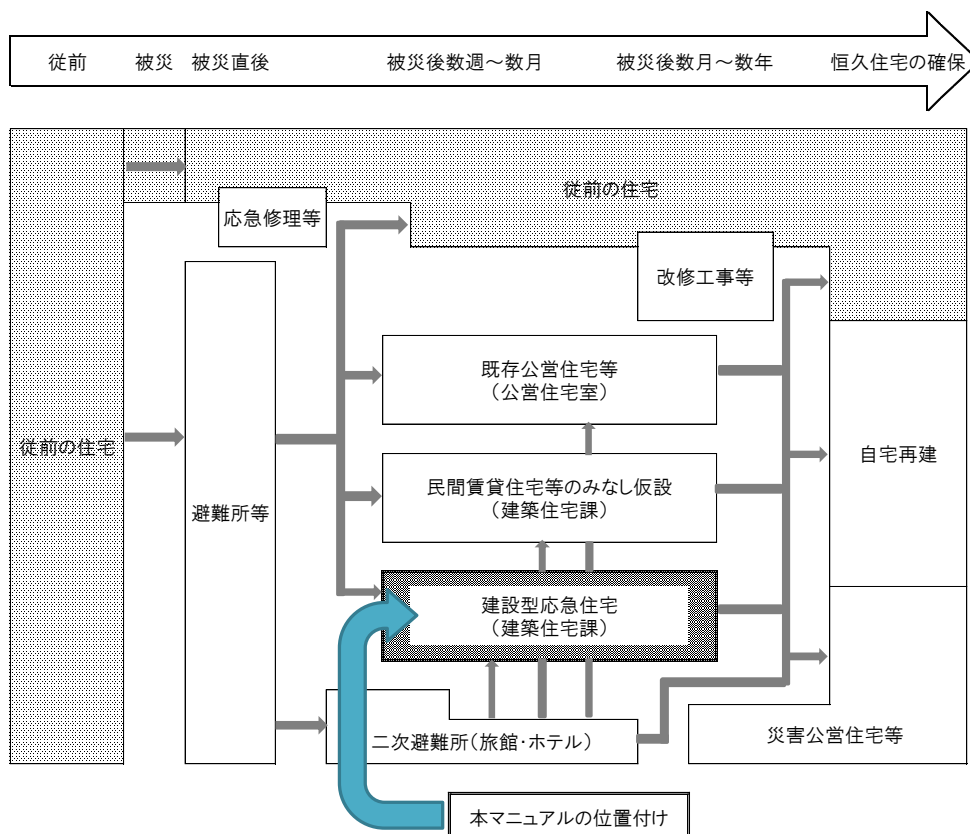
- 一次産業従事者や高齢者等、産業復興の迅速化や地域との結びつきの維持の必要性から被災地を離れることが難しい住民の多い地域に設ける場合
- 借上げが可能な民間賃貸住宅の戸数が少ない地域である場合

# 第1章 応急仮設住宅の建設において前提とすべき事項

## 2 建設型応急住宅の概要

### 2.1 本マニュアルが対象とする応急仮設住宅の位置付け

被災後の恒久的な住宅確保までのフローのイメージ(長野県)



### 2.2 供与期間

- 災害救助法告示において、「建設型応急住宅を供与できる期間は、完成の日から建築基準法第 85 条第 3 項又は第 4 項に規定する期限までとすること」と規定されており(災害救助法による救助の程度、方法及び期間並びに実費弁償の基準 第 1 章第 2 条第 2 号)、建築基準法において最長 2 年 3 ヶ月とされている。この期間については、著しく異常かつ激甚な非常災害を対象とする「特定非常災害の被害者の権利利益の保全等を図るための特別措置に関する法律第8条」を適用することにより、さらに 1 年ごとに特定行政庁の許可を受けることで延長可能とされている。

東日本大震災においても、この規定を適用するための政令の改正が行われている。(平成 23 年 5 月 27 日に閣議決定し、6 月 1 日より施行)  
なお、これまでも阪神・淡路大震災、新潟県中越地震及び令和元年東日本台風等についても適用されている。

## 第1章 応急仮設住宅の建設において前提とすべき事項

---

- 安全性に係る建築基準等が一部緩和されており、長期の利用は適当でない。
- 一方、災害が大規模であり、復興に時間を要し、供与期間が長期化することが想定される場合には、高齢者・障害者等の入居者や行政サービスの提供等への配慮、生活利便施設を設置した団地計画など、一定の長期利用を想定する配慮が求められる。

### 2.3 供与主体

- 災害救助法における建設型応急住宅の供与主体は、原則県とされており、市町村に委任することができることとされている。(災害救助法第13条第1項)
- 令和元年東日本台風においては、長野市に事務委任をし、建設型応急住宅の建設を実施した。
- 被災地の市町村の体制等を考慮すると、県が主体となって建設し、市町村の発注能力、工事管理能力等を把握した上で可能な範囲で委任することが、現実的と考えられる。

# 第1章 応急仮設住宅の建設において前提とすべき事項

## 3 建設コスト

- 1戸当たりの規模は、29.7 m<sup>2</sup>を標準とし、その設置のため支出できる費用は5,714,000 円以内(令和4年3月現在)とすることが原則とされている。(災害救助法による救助の程度、方法及び期間並びに実費弁償の基準第1章第2条第2号)
- これまでの災害においては、災害の状況に応じ、特別基準を設定し弾力的な運用がなされている。

### 【近年の災害での建設型応急住宅の戸当たりの単価】

発災日	災害名	災害救助法に基づく 一般基準(円)	実際の単価 (特別基準(円))
2004年10月23日	新潟中越地震	2,433,000	4,725,864
2007年3月25日	能登半島地震	2,342,000	5,027,948
2007年7月10日	新潟中越地震	2,326,000	4,977,998
2008年6月14日	宮城・岩手内 陸地震	岩手県	5,418,540
		宮城県	4,510,000
2011年3月12日	東日本大震災	岩手県	約568万円※1
		宮城県	約664万円※1
		福島県	約574万円※1
2011年3月12日	長野県北部地震		5,438,156※2
2014年11月22日	長野県神城断層地震	2,530,000	7,590,783※2
2019年10月12日	令和元年東日本台風	5,714,000	9,341,000※1
2022年3月現在		5,714,000	

※1 談話室・集会所の建設費、造成費、追加工事を含む建設コストの戸当たりの平均コスト。

※2 除雪費を除く建設コストの戸当たりの平均コスト。

### ○住戸タイプ

- ・1DK:6坪タイプ、19.7 m<sup>2</sup>、単身用
- ・2DK又は1LDK:9坪タイプ、29.7 m<sup>2</sup>、小家族用(2~3人)
- ・3K:12坪タイプ、39.4 m<sup>2</sup>、大家族用(4~5人)

### 4 建設期間の目安

- 建設型応急住宅は、災害発生の日から20日以内に着工し、速やかに設置しなければならない。(災害救助法告示「災害救助法による救助の程度、方法及び期間並びに実費弁償の基準」第1章第2条第2号イ(5))
- なお、過去の災害での建設型応急住宅の建設期間は、着工から完成まで、約3～4週間程度が標準。

概ね5万戸程度を建設した阪神・淡路大震災、東日本大震災規模の災害においては、災害発生後、最長でも概ね6カ月以内に建設することが目安とされた。

平成24年7月の九州北部豪雨災害においては、当時標準プランはなかったものの、過去の災害における事例やプレハブ建築協会の仕様を参考に、48戸の建設型応急住宅を29日の工期で建設した。

また、令和元年東日本台風においては、木造の建設型応急住宅45戸を約1か月で建設した。

- 大規模災害における建設型応急住宅の供給スピードを決定する主な要因
  - ①建設用地の確保
    - ・ 県が現地確認をして用地を決定する行政プロセスの確立
    - ・ 自治体職員、自治体機能も被災した場合の行政機能の低下
    - ・ 電気・水道などインフラが整った大規模な平坦地などの条件の良い用地以外での工事の必要性
  - ②資材の確保
    - ・ 資材関連工場の被災
    - ・ 急激な需要に対する国内の生産体制
    - ・ 公共インフラや情報インフラの不通、さらにはガソリン不足による、輸送等への支障
  - ③労働力の確保
    - ・ 新築住宅市場等が縮小する中、急激な需要に対し国内のマンパワー(労働力)の不足。
- 応急仮設住宅に入居できるまでの建設期間中は、避難所の生活環境改善や避難生活の負担軽減のための措置(プライバシーの確保、畳の設置等による床面の断熱措置、洗濯物の干し場所の確保等)、旅館・ホテルなどへの2次避難の活用、広域避難の方を含め避難所等の避難者への迅速かつ定期的な応急仮設住宅の建設状況(建設見通しや募集予定含む)の情報提供が併せて必要である。

## 第2章 平常時の準備

---





## 第2章 平常時の準備

### 1 被害想定に基づく応急仮設住宅の必要戸数の想定等

#### 1.1 被害想定

○各地域において想定される災害(地震、風水害、噴火、土砂災害等)ごとに住宅被害を想定することが望ましいが、本マニュアルでは最も被害棟数の多い「地震」によるものを採用する。

**【参考：被害住宅戸数の推計】**

○風水害の場合：住宅の構造・浸水ハザードマップ等から被害戸数を推計

○噴火の場合：火山のハザードマップ等から被害戸数を推計 等

○長野県地震対策強化(被害想定策定)事業(平成 25～26 年度)による、全県で想定される地震による建築物被害の想定は次のとおり。

(単位：棟)

地震名	建物被害合計(最大被害)	
	全壊・焼失	半壊
長野盆地西縁断層帯の地震	40,960	47,370
糸魚川－静岡構造線断層帯の地震(全体)	97,940	103,450
糸魚川－静岡構造線断層帯の地震(北側)	11,770	24,390
糸魚川－静岡構造線断層帯の地震(南側)	31,180	33,050
伊那谷断層帯(主部)の地震	17,540	42,600
阿寺断層帯(主部南部)の地震	140	700
木曾山脈西縁断層帯(主部北部)の地震	2,700	13,080
境峠・神谷断層帯(主部)の地震	2,050	8,450
想定東海地震	60	360
南海トラフ(基本ケース)	190	1,470
南海トラフ(陸側ケース)	2,260	20,420

長野県地域防災計画(令和3年12月)より抜粋

## 第2章 平常時の準備

### 1.2 被害想定に基づく必要戸数の推計方法

応急仮設住宅の必要戸数の推計方法については、応急仮設住宅建設必携 中間とりまとめ(国土交通省住宅局住宅生産課/平成24年)に例示されている。

【参考：災害発生後に行う必要戸数の推計方法の例（応急仮設住宅建設必携 中間とりまとめ（国土交通省住宅局住宅生産課/平成24年））】

【推計方法1】阪神・淡路大震災、新潟県中越地震、東日本大震災における実績による  
“住家被害（全壊・半壊戸数）の2～3割”

【推計方法2】阪神・淡路大震災の際に実施された方法

“避難世帯数（※1） × 建物が全壊・半壊を理由に避難している者の割合（※2） × 応急仮設住宅等への希望者の割合（※2） “

※1：避難者数/平均世帯人員

※2：避難者へのヒアリング調査で把握（阪神・淡路大震災では約1,600名に実施）

【推計方法3】東海地震に係る広域的な地震防災体制のあり方に関する調査検討報告書(※1)

“住居が全壊した世帯 × 応急仮設住宅入居希望割合（※2） + 半壊世帯 × 応急仮設住宅入居希望割合（※2） “

※1：総務省消防庁 東海地震に係る広域的な地震防災体制のあり方研究会/平成15年3月

※2：事前の市民アンケート調査結果より、所有形態別（持家・借家）に推定

### ○応急仮設住宅の必要戸数事例（参考）

推計方法1（（住家の全壊・半壊棟数）×（過去の地震の仮設住宅供給率））

地震名 (時期)	村名	住家被害 合計 ①	供給率(%) ② (※)	必要戸数 ①×②	実際の 供給戸数
長野県北部地震 (H23.3.12)	栄村	202棟	19.4	40戸	55戸
			20.4	42戸	
			32.5	66戸	
神城断層地震 (H26.11.22)	白馬村	59棟	19.4	12戸	35戸
			20.4	13戸	
			32.5	20戸	
令和元年台風 (R元.10.13)	長野市	2,739棟	19.4	531戸	115戸
			20.4	559戸	
			32.5	890戸	

(※)供給率：上から、阪神・淡路大震災、新潟県中越地震及び東日本大震災（除く福島県）

## 第2章 平常時の準備

---

(参考:長野県北部地震及び神城断層地震の住家被害数)

地震名	村名	住家被害数(棟)		
		全壊	半壊	合計
長野県北部地震	栄村	33	169	202
神城断層地震	白馬村	37	22	59
令和元年台風	長野市	1,034	1,705	2,739

## 第2章 平常時の準備

---

### 2 想定必要戸数に応じた建設候補地の確保

#### 2.1 建設型応急住宅建設候補地の事前調査・取りまとめ

○候補地の選定条件としては、次のようなものが上げられる。

① 建設候補地

災害時にガレキ置き場、自衛隊の拠点、ヘリポート等の災害救助対策用地となる用地と重複していない用地であること  
災害危険区域等でないこと  
(浸水想定区域の指定の有無について確認すること)

② 所有関係

建設候補地は、原則として公有地又は無償提供される土地  
(民有地の場合、事前に協定締結等が必要)

③ 地形

基本的には平坦地  
候補地が無い場合は、造成工事が可能な傾斜地も可

④ ライフライン

原則としてライフラインが整備されていること  
(下水道は浄化槽で対応できるが、上水道は必要)

⑤ 敷地面積等(建設可能戸数)

概ね 100 m<sup>2</sup>/戸(最小でも 70 m<sup>2</sup>/戸)

○これらの項目を参考に市町村に敷地の選定依頼をし、県は取りまとめをする。  
(リスト及び位置図等の図面を整備する。)

【令和4年3月現在の取りまとめ状況】

- ・選定済み市町村数 77市町村(全市町村)
- ・選定済み建設候補地 514箇所
- ・整備可能戸数 31,256 戸(100 m<sup>2</sup>/戸)、44,588 戸(70 m<sup>2</sup>/戸)

#### 2.2 定期的見直しと災害発生時の体制準備等

○建設候補地リストは、紙媒体やデータ等の複数媒体により、関係各課(各現地機関を含む)で保管・管理し、災害時にすぐに活用できるようにしておく。

○土地の利用状況の変化に対応するため、必要に応じて見直すこととする。

(建設候補地基本情報整理項目を次ページに掲載)

## 第2章 平常時の準備

### 建設候補地の基本情報等整理項目

①基本情報	建設予定地 ・名称 ・住所 ・敷地面積 ・建設型応急住宅等建設可能面積(m <sup>2</sup> )
②建設可能戸数	・戸／100m <sup>2</sup> ・戸／70m <sup>2</sup>
③所有状況	・公有地・民有地の別 ・所有者又は管理者名 ・所有者の同意の有無
④敷地状況	・地形 ・現時点の利用形態 ・接道状況 ・土砂災害警戒区域等 ・造成時の資料の有無 ・浸水想定区域の指定の有無
⑤ライフラインの状況	・上水道整備状況 ・上水道配管径 ・下水道等 ・電気 ・通信 ・ガス ・ガス供給者名
⑥その他	最寄のバス停・駅、小中学校及び商店までの距離

## 第2章 平常時の準備

---

### 3 標準仕様の設定

#### 3.1 長野県標準仕様の設定(次ページ以降に仕様を掲載)

- 大量の必要戸数を 6 ヶ月間という短期間で建設する場合、県が協定を締結している団体(以下「建設協定団体」という。)の住宅生産力を総動員して建設すべきことから、プレハブ仮設業界、地域の建設業者、工務店等において一定の共通認識が必要である。
  
- 長野県標準仕様の設定にあたり、平成 23 年の栄村、平成 26 年の白馬村における地震災害で建設した建設型応急住宅の平面図等及び仕様をベースとする。(特記事項に特別豪雪仕様を反映させる。)  
また、「建設協定団体」に応じて、組立ハウス(プレハブ)仕様と木造仕様を設けることとする。
  
- 標準仕様には、寒冷地対策だけでなく、高齢者が多いことからバリアフリーに配慮した仕様を盛り込む。

## 第2章 平常時の準備

### ○長野県標準仕様の概要

#### 組立ハウス(プレハブ)仕様

項目	標準仕様	特別仕様
寒さ対策仕様	床パネル 断熱材 無	床パネル 断熱材 グラスウール 100m/m
	天井パネル 断熱材 50m/m	天井パネル 断熱材 100m/m
	内壁 断熱材 無	内壁 断熱材 グラスウール 100m/m
	サッシ	サッシ ペアガラス or 二重サッシ
	上水道 凍結防止措置無	上水道 不凍栓及び給水管外部立ち上がり部分への凍結防止帯の設置
	風除壁又は風除室 設置無	風除壁又は風除室 設置必要
積雪対策仕様	屋根材、柱材、 <sup>はり</sup> 梁材 標準用	屋根材、 <sup>はり</sup> 梁材 ランクアップ(多雪用、積雪2m対応)
	柱下部分 木杭 900 mmメッシュに1本程度	柱下部分 木杭 900 mmメッシュに2本程度
	構内通路 砕石敷き	構内通路 アスファルト舗装
	屋根転落防止用アングル 設置無	屋根転落防止用アングル 設置必要
	雪囲い用具 設置無	雪囲い用具 設置必要
	堆雪広場 設置不要	堆雪広場 設置必要
防湿対策仕様	床 ポリエチレンフィルム敷 設置無	床 ポリエチレンフィルム敷 設置必要
	天井パネル テープ張り 設置無	天井パネル テープ張り 設置必要
	熱交換型換気扇 設置無	熱交換型換気扇 設置必要
	軒裏 強制換気 設置無	軒裏 強制換気 設置必要
高齢者対策仕様	玄関スロープ 設置無	玄関スロープ及びスロープ上部の雪除け 設置必要(高齢者向住戸)
	玄関手摺 <sup>すり</sup> 設置無	玄関手摺 <sup>すり</sup> 設置必要(高齢者向住戸)
	床仕上 タイルカーペット	床仕上 畳
	エアコン 設置無	エアコン 設置必要
附帯設備仕様	浄化槽設備 設置無(下水道区域内を想定)	浄化槽設備 設置必要(村内の役場周辺以外は個別の浄化槽により対応)
	上水道 直接給水	上水道 集中受水槽
その他	電気容量 30A	電気容量 40A
	仮設鉄板敷き 一部	仮設鉄板敷き 作業部分
	除雪費用 無	除雪費用 必要(現状として1.4m~4m程度の積雪)

## 第2章 平常時の準備

木造仕様(詳細は資料7による)

部 位	標準仕様
モジュール	910mm
構造	木造軸組み工法 長期積雪荷重 1.5m 対応(特別豪雪地帯を除く)
基礎	木杭又は CB 造
屋根	波子板 t=2.7mm 長尺カラ-鉄板 t=0.35(縦ハセ葺き) 3 寸勾配屋根(特別豪雪地帯を除く)
世帯間 間仕切壁	PBt12.5+化粧 PBt12.5(両面天井まで各戸) 断熱材t=50mm相当 (10kg 品同等品)
引き違い アルミサッシ戸	網戸付き レール凍結防止ヒーター(出入口)
引き違い アルミサッシ窓	二重サッシ、樹脂製内窓 又はペアガラス、樹脂製内窓 網戸付き
板金工事	軒樋、豎樋は別途
給・排水衛生設備	<ul style="list-style-type: none"> <li>・給水:凍結防止帯、不凍水栓、配管凍結防止ヒーター</li> <li>・給湯設備:20号(フロパン)屋外タイプ 追い炊き給湯機能付</li> <li>・換気扇:熱交換型換気扇(1ヶ所/1・2DK、2ヶ所/3K) (24時間換気対応とする)</li> </ul>
電気設備	<ul style="list-style-type: none"> <li>・幹線:単相3線式 30A あるいは40A</li> <li>・コンセント:屋外給湯用 防水 3連E付 1 トイレ 暖房便座用1口E付 1</li> <li>・スイッチ:ユニットバス内及びトイレ照明器具 SW と換気扇 SW は別々に設ける。</li> <li>・TEL:スリーブまで(1ヶ所/各戸)</li> <li>・エアコン:スリーブ(75φ)及びコンセント増設(1ヶ所/各居室)</li> <li>・エアコン設置(1ヶ所/各戸) 2.2kw (6~8帖用)/1DK・1LDK・2DK 2.8kw (10帖用)/3K 室外機架台式(雪よけ屋根設置)</li> </ul>



## 第2章 平常時の準備

【室内仕様】	
部 位	標準仕様
居室 (居間)	床:タタミ敷 55mm 巾木:木製 付け長押:木製
天井	化粧 PBt=9.5mm 又は PBt=9.5mm+ビニルクロス貼
押入	中段付 H800 枕棚 H=1800 D=395
トイレ	暖房便座
【特記事項】	
高齢者対策	手摺の設置(玄関、浴室、トイレ)
防湿対策	床ポリエチレンフィルム t=0.15 敷、小屋裏換気扇
防火対策	消火器設置(1ヶ所/各住棟) 換気扇フード(鋼製)
防犯対策	非常ベルの設置(1DKのみ 居室、浴室、トイレ)、外部非常ベル赤色灯
豪雪対策	外廊下の設置:・鋼製下地折板 ・出入口木製スロープ及び鋼製屋根(2ヶ所/各住棟) ・十手金物及び雪囲い板、ビニルカーテン、廊下灯 室外機高所化 各住戸窓に十手金物及び雪囲い板設置 4寸勾配屋根
備 品	外灯、呼び鈴、住宅用火災警報器、ガス警報器

### 3.2 建物の規模

各タイプ別に、次の室数及び面積相当を標準とする。

- (1) 単身用  
1DK(6坪タイプ:19.7 m<sup>2</sup>相当) 居室(1室)
- (2) 小家族用  
2DK又は1LDK(9坪タイプ:29.7 m<sup>2</sup>相当) 居室(2室)
- (3) 大家族用  
3K(12坪タイプ:39.4 m<sup>2</sup>相当) 居室(3室)

## 第2章 平常時の準備

---

### 4 建設協定団体との協定・発注方針等

#### 4.1 協定

○長野県が建設型応急住宅の建設に関して協定を締結している団体及びその概要(供給可能戸数、建設事業者数)は以下のとおり。

- ① 一般社団法人プレハブ建築協会 会長 堀内 容介  
(平成7年8月28日協定締結)

**【連絡先】**

〒101-0052 東京都千代田区神田小川町2-3-13 M&Cビル  
昼間連絡先:03-5280-3121、FAX:03-5280-3127  
(携帯電話)担当者( ) \*\*\*-\*\*\*\*-\*\*\*\*

**【概要】**

供給可能戸数:3,800戸(1か月以内)  
建設事業者数:14社(規格建築部会 会員数)

- ② 一般社団法人全国木造建設事業協会 理事長 大野 年司  
(平成25年1月24日協定締結)

**【連絡先】**

〒104-0032 東京都中央区八丁堀3-4-10 京橋北見ビル東館6階  
昼間連絡先:03-5540-6678、FAX:03-5540-6679  
(携帯電話)担当者( ) \*\*\*-\*\*\*\*-\*\*\*\*

**【概要】**

供給可能戸数:100戸(1か月以内)  
建設事業者数:128社(県内会員数(全木協 長野県協会))

- ③ 一般社団法人長野県建設業協会 会長 木下 修  
(平成26年4月30日協定締結)

**【連絡先】**

〒380-0824 長野市南石堂町1230 長建ビル  
昼間連絡先:026-228-7200、FAX:026-224-3061  
(携帯電話)担当者( ) \*\*\*-\*\*\*\*-\*\*\*\*

**【概要】**

供給可能戸数:270戸(1か月以内)  
建設事業者数:164社(建設本部 構成員数)

## 第2章 平常時の準備

- ④ 一般社団法人日本RV・トレーラーハウス協会 代表理事 稲吉 啓  
(令和3年8月24日協定締結)

**【連絡先】**

〒381-0024 長野県長野市南長池 337-1  
昼間連絡先:026-221-9997、FAX:026-221-4848  
(携帯電話)担当者( )\*\*\*-\*\*\*\*-\*\*\*\*

**【概要】**

供給可能戸数:95戸  
協会員数:27社

- ⑤ 一般社団法人日本ムービングハウス協会 代表理事 佐々木 信博  
(令和3年8月24日協定締結)

**【連絡先】**

〒399-8386 長野県安曇野市穂高北穂高 2777-1  
昼間連絡先:0263-88-7933、FAX:0263-88-7934  
(携帯電話)担当者( )\*\*\*-\*\*\*\*-\*\*\*\*

**【概要】**

供給可能戸数:500戸  
協会員数:49社

### 4.2 発注準備

○応急仮設住宅は、災害時に緊急に必要なものとして、地方自治法上随意契約が認められている。また、契約種別は請負ではなくリース又は買い取り(売買)方式で調達されてきており、業者の斡旋等を含む協定については公正取引法上も許容されている。

なお、長野県はリース又は買い取り方式で契約を行うこととする。

○契約に関する起案には、長期継続契約を締結することができる契約を定める条例に基づく、予算主管課長からの施行通知を添付する必要があるため、予め予算主管課長からの承認を得ること。

○発注は、建設用地、戸数、住戸タイプ等を県が事業者へ指示することによって行われるが、代金の支払いは、納品後(応急仮設住宅の場合は、県への引き渡し後)に提出する請求書による精算払いとなる。

## 第2章 平常時の準備

### 4.3 被災規模に応じた協定団体への要請

- 災害後の被災者の居住の住まいを早期に確保することが目的であるため、応急仮設住宅の早期供給が求められるが、複数の団体と協定を締結しており、各団体の供給体制と特長を的確に把握し、被災規模に応じて適切に配分して要請することが必要である。
- (一社)プレハブ建築協会(以下、「プレ協」という。)は、県内で平成23年の長野県北部地震、平成26年の神城断層地震及び令和元年東日本台風での供給実績があり、リース物件を所有する「プレ協」が提供するプレハブ系住宅は、比較的速やかに大量供給が可能である。
- (一社)全国木造建設事業協会(以下、「全木協」という。)による応急仮設木造住宅による供給は、令和元年東日本台風での供給実績があり、地元企業(「全木協」長野県協会員)の活用により、災害後の被災地の経済等の改善に大きな効果が見込まれる。  
また、全国組織としての「全木協」のサポート体制等も期待される。
- (一社)長野県建設業協会(以下、「建設業協会」という。)による応急仮設木造住宅による供給は、県内の隅々に根差す多数の地元企業の活用により、災害後の被災地の経済・雇用の改善に大きな効果が見込まれる。  
また、既に締結済みの「災害時における応急対策業務に関する協定」(緊急交通路確保等が目的)の実績等からも、公共インフラ復旧対策等と連携した実践的な対応が期待される。
- 応急仮設木造住宅は、規格部材にとらわれず、仕様等や小規模敷地において柔軟な対応が可能である。
- (一社)日本RV・トレーラーハウス協会(以下、「RV・トレーラーハウス協会」という。)によるトレーラーハウスによる供給は、建設型応急住宅と比較して工期が短いため、被災者の応急的な住まいを早急に整備することが可能である。
- (一社)日本ムービングハウス協会(以下、「ムービングハウス協会」という。)による移動型の木造住宅による供給は、平常時の備蓄が可能であり、災害時に比較的速やかに設置することが可能である。
- 応急仮設住宅の建設は、被災者の意識調査に基づいた決定が求められるので、早期に調査を行い、建設戸数を確定する必要がある。

## 第2章 平常時の準備

### 【被災規模に応じた協定団体への要請】

供給必要戸数	発災後の 供給 目安期間	建設協定団体別の対応方法			留意事項
		建設業協会 全木協	プレ協	RV・トレーラー協会 ムビングハウス協会	
～ 200以下	1か月以内	優先	—		<p>○供給必要戸数が200戸程度の場合には、被災後の被災地の経済・雇用の改善に大きな効果が見込まれる応急仮設木造住宅での供給を優先して検討する。</p> <p>○ただし、建設事業者等の被災による供給体制の悪化や降雪期前で早期完成が求められる場合等、被災市町村の意向を踏まえ、プレ協、RV・トレーラー協会、ムビングハウス協会による供給も併せて検討するなど柔軟に対応する。</p>
200超 ～ 4,000以下	1か月以内	各団体に配分			<p>○供給必要戸数が2,000戸以下の場合には、発災後1か月以内での供給を目安として、各団体に配分して要請する。</p> <p>○応急仮設木造住宅は、仕様等や小規模敷地において柔軟な対応が可能な特性を活かした供給を検討する。</p> <p>○供給必要戸数が4,000戸以下の場合には発災後1か月以内での供給を目安として各団体に配分して要請する。</p>
4,000超 ～ 5,000以下	3か月以内	各団体に配分			<p>○供給必要戸数が5,000戸以下の場合には発災後3か月以内での供給を目安として各団体に配分して要請する。</p> <p>○供給必要戸数が5,000戸程度の場合、被害は県内外の広範囲にも及んでいると考えられるので、被災地近接地に応急仮設住宅を早期に供給することよりも、全体の供給戸数を少しでも多く確保することに主眼をおく必要がある。</p>
5,000超 ～	6か月以内	各団体に発注+事業者公募			<p>○供給必要戸数が5,000戸超の場合には、発災後6か月以内での供給を目標とする。</p> <p>○プレ協は関東10都県で、最大62,000戸(6か月以内)の供給能力があるが、震災時に周辺都県の被害が甚大な場合には、長野県への供給可能戸数は不明であるため、事業者を公募するなど、協定団体を含めた多様な供給方法を検討する。</p>

※ 設置にあたっては、個別の事情等に応じて柔軟に対応する。

(留意事項)

- ・上記表の供給必要戸数は概数であり、被災実情に応じての変更もあり得る。  
(事例:各協定団体と個別に対応するだけでなく、相互間の調整・協力を検討する等)
- ・応急仮設住宅の設置期間が長期に及ぶことが想定される場合は、短期的対応に適したプレハブ系仮設住宅と長期的対応に適した木造仮設住宅、トレーラー・モバイル型応急住宅の設置戸数バランス等に留意する必要がある。

## 第2章 平常時の準備

### 5 関係者間の役割分担、情報連絡体制の整理

- 業務フロー図や業務分担表等に担当者名も記載しておき、異動で担当者の変更が有る場合は更新するなど、定期的に確認を行う。

#### 5.1 県の業務

応急仮設住宅の供与（建設関係）に関する県災害対策本部建設部の関係部所の業務分掌は、以下のとおりとする。

所 属	業 務
建設部 建設政策課	○予算に関すること
建設部 建築住宅課	○建設計画の決定に関すること ○予算執行に関すること ○国土交通省、建設協力団体との協議・調整等に関すること ○災害対策本部への提案・報告等に関すること ○危機管理防災課との協議、連絡調整等に関すること ○撤去・復旧に関すること ○許認可等の手続きに関すること ○設計図書に関すること ○検査に関すること ○内閣府との協議に関すること
危機管理部 危機管理防災課	○内閣府との協議、連絡調整に関すること

#### 5.2 市町村の業務

市町村の業務は、以下のとおりとする。

所 属	業 務
工事着手前	○必要戸数把握に関すること ○建設地の選定・確保に関すること ○建設予定地の状況調査に関すること
工事～完了	○必要戸数、建設計画の決定に関すること
入居・管理関係	○入退去及び維持管理に関すること（※県からの委任事項）

## 第2章 平常時の準備

### 5.3 関係団体等の業務

建設協定団体及び建設事業者の業務は、以下のとおりとする。

関係団体等	業 務
建設協定団体	○県と締結した応急仮設住宅建設に係る協定に基づく業務 ・建設地の現地調査・確認 ・団地の配置計画図の作成 ・建設事業者の斡旋 ○県へ供給能力等の状況報告、会員名簿の提出(毎年) ○県市町村が行う模擬訓練への参加・協力
建設事業者	○建設協定団体から斡旋された後、該当する応急仮設住宅の建設に係る下記業務 ・実施設計図書の作成 ・工事(屋外付帯工事を含む。)の実施 ・追加工事等への対応 ・工事完了検査後の瑕疵対応 ・供与完了後の解体・処分

### 5.4 コミュニティ・要配慮者への対応

- 仮設住宅内のコミュニティ形成に寄与するため、集会室、談話室、ベンチ、あずまやなどコミュニティ施設を一定程度設ける。
- ストック活用の観点から、商業施設、診療所等の生活利便施設は、応急仮設住宅近隣の既存施設をできるだけ活用するが、不足する場合は、応急仮設住宅団地内又は近傍に建設する。
- 特に、一定規模以上の団地の場合は、それらの生活利便施設が必要となるため、仮設で建設する生活利便施設のための用地を、予め確保し、計画的に建設を行う。
- 仮設店舗等の仮設施設を建設する際は、被災した中小事業者等に事業再開の場を提供する観点からも、被災市町等からの要請に基づいて(独)中小企業基盤整備機構が整備する仮設施設(仮設店舗、仮設工場、仮設事務所等)の仕組みの活用も有効である。
- 入居決定は、高齢者・障害者等の個々の世帯の必要度に応じて決定すべきであることから、機械的な抽選等により行わないようにする。

※東日本大震災に係る応急仮設住宅について平成23年4月15日厚生労働省社会援護局総務課長通知

## 第2章 平常時の準備

---

- コミュニティの維持の観点から、地域の被災者が一体的に応急仮設住宅団地に入居できるようにするために、一定の戸数を確保した上で、従前のコミュニティ単位で入居募集を行うといった方法も想定され、そういった場合の募集方法については、被災者に十分に説明した上で実施する。
- 建設予定、完成予定等の進捗情報について、県は管理者(市町村)に情報提供を行い、連携する。
- 高齢者の孤立防止、入居者同士の交流促進、コミュニティ形成の観点から、配置計画上の工夫を行うことが必要である。(玄関口の対面配置等)

### 5.5 定期的な情報更新と事前訓練の実施

- より実効的なマニュアルとなるよう定期的な情報更新は、新任担当者等の理解を深め発災時の緊急体制づくりにも有効であり、異動等で担当者の変更がある場合は更新して定期的に確認する必要がある。
- 県、市町村、応急仮設住宅の建設関係団体などの間で、応急仮設住宅の設置に関する様々な取組が円滑になされるよう、関係者による災害時を想定した図上訓練を実施して、体制やマニュアル等の検証、その改善・充実に努めることが重要である。



## 第 3 章 災害時の対応

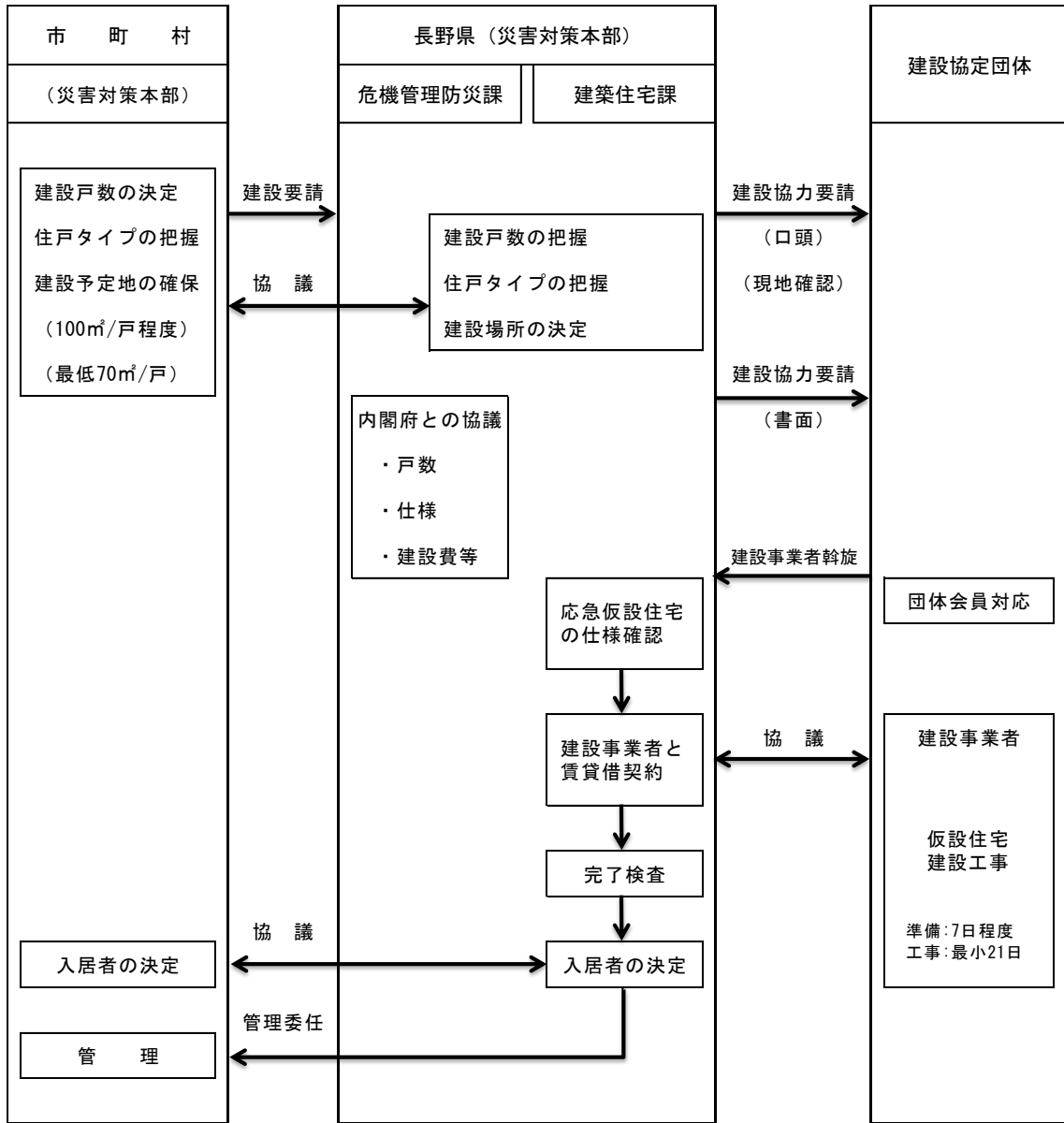
---



# 第3章 災害時の対応

## 1 建設型応急住宅の建設フロー

○建設型応急住宅の建設までの大まかな流れは次のとおりである。



※ 建設型応急住宅の設置期間が長期に及ぶことが想定される場合は、短期的対応に適したプレハブ系仮設住宅と長期的対応に適した木造仮設住宅、トレーラー・モバイル型応急住宅の設置戸数バランス等に留意する必要がある。

## 第3章 災害時の対応

---

### 2 初動(発災当日から数日)【第一段階】

#### 2.1 マニュアル等の確認と体制の整備

- ただちに関連するマニュアル等を確認し、職員の被災状況等を考慮しながら、庁内の体制を確立する。
- 県の庁舎・機能等が被害を受けた場合は、職員等の安全確保を図りつつ、機能の応急復旧を行い可能な時期から作業に着手する。

※東日本大震災における福島県では、庁舎が被害を受け、一時別の建物に待避して情報収集、応急危険度判定等の業務に対応した。応急仮設住宅については、地震発生後3日目に庁舎に戻ってから実質的な検討が開始されている。

- 体制を確立する際、役割ごとに担当者を定め、それぞれの業務を確認する。

- ・全体を把握する総括担当
- ・応急仮設住宅の戸数等を計画し、用地、仕様等について関係部局及び市町村と連携しつつ調整を行う担当
- ・発注事務を行う担当
- ・用地の調査・確認を行う担当
- ・情報の収集、記録を行う担当
- ・広報対応等(報道機関や国等)の対外窓口を行う担当 等

※建設業者との契約は、契約金額が8,000万円以上は副知事決裁となるが、知事への説明等も必要となるため、最小でも、課長以下2名は必要である。

#### 2.2 連絡体制の整備、関係者との協議

- 庁内の災害対策本部において建設型応急住宅の建設準備の開始について報告を行う。
- 協定団体との連絡手段(電話、メール等)を確保する。  
なお、プレ協は 300 戸以上を供給することが見込まれる災害の場合、ただちに現地本部を設置することとしている。
- 市町村の担当部局との連絡手段(電話、メール等)を確保する。なお、必要に応じ、都道府県の職員を市町村に派遣する。
- 国交省(本省・地方整備局等)との連絡手段(電話、メール等)を確保する。
- 個人情報の管理について関係者に徹底する。

## 第3章 災害時の対応

---

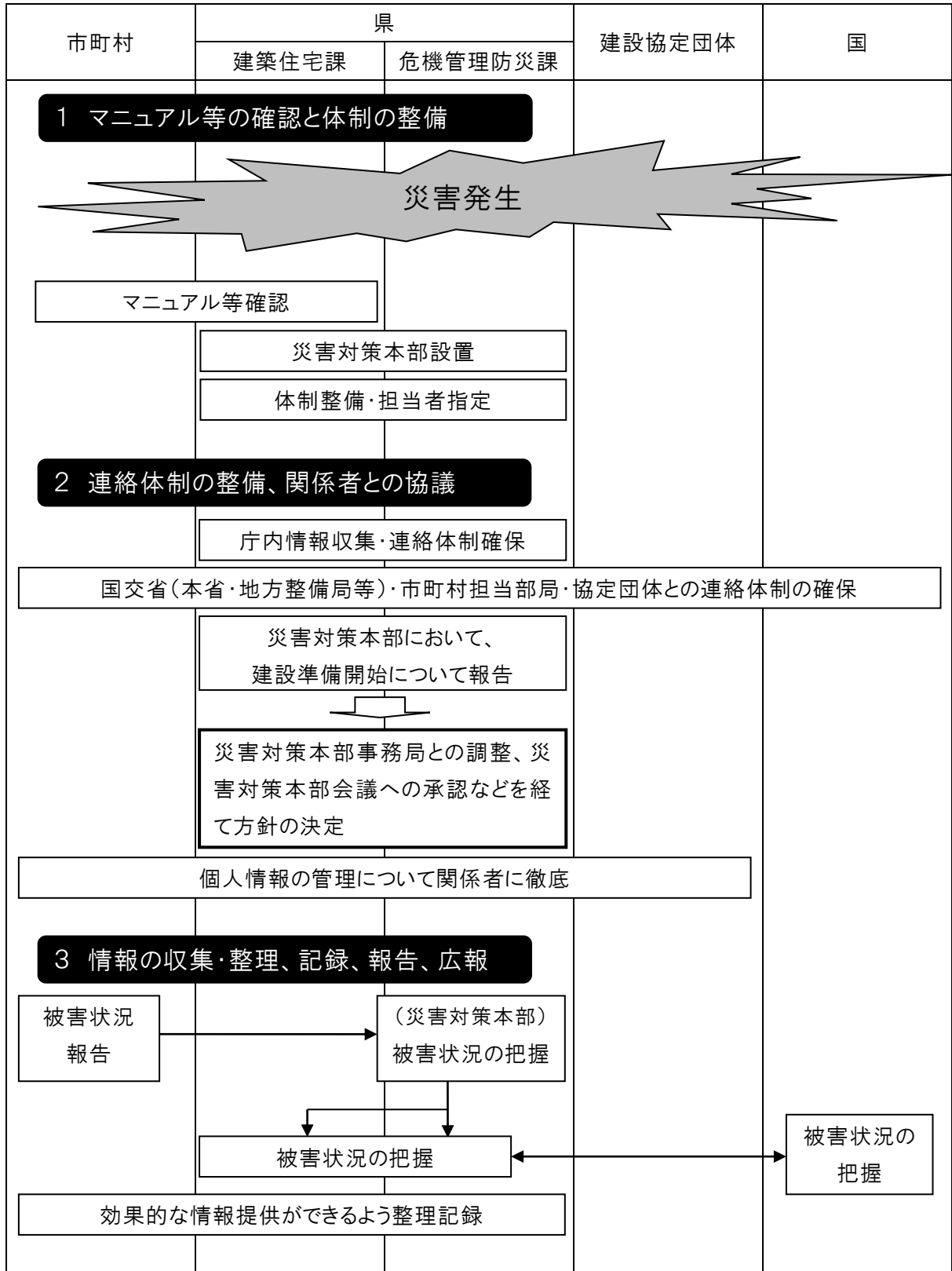
### 2.3 情報の収集・整理、記録、報告、広報

- 庁内の災害対策本部、警察・消防機関の報告、報道等による災害情報を収集する。(震度分布、水害浸水等範囲等)
- 連絡体制を通じた関連情報を収集する。
- 建設型応急住宅の建設準備の立ち上げ状況、進行状況等について、被災自治体内の災害対策本部からの報告聴取、報道機関からの取材、国土交通省等からの照会などが継続的に行い得るよう体制を整備し、効率的な情報提供ができるよう整理、記録を行う。

(次ページにフロー図を掲載)

# 第3章 災害時の対応

## 第一段階 初動(発災当日から数日)



## 第3章 災害時の対応

---

### 3 必要戸数の推計と要請【第二段階】

#### 3.1 初期情報からの推計と要請

- 建設型応急住宅に関する市町村の担当者を確認する。
- 発災直後から市町村の要請による戸数が確定するまでの間、次の方法で推計する。【阪神・淡路大震災における推計方法(第2章1.2(P8)推計方法2)による】
  - ・ 発災直後 必要戸数 = 避難者世帯(避難者数/2人)  
×70%(全壊半壊世帯数の割合を推計)  
×90%(応急仮設住宅希望者の割合を推計)  
×1/2(建設型応急住宅分を推計)
  - ・ 2~3週間 避難者数情報を随時更新
  - ・ 順次、市町による要望調査による戸数に置き換え
  - ・ 3週間~ 市町による要望調査により算出する戸数に置き換え
- 被害状況から応急仮設住宅の必要戸数を推計し、「公営住宅」、「建設」、「借上げ」の配分を検討するとともに、「建設」については、建設協定団体への要請戸数を検討する。
- 建設協定団体へ必要戸数及び住戸タイプ別戸数の連絡をし、準備の要請を行う。
- この「必要戸数」は、あくまでも「見込み戸数」であり、最終的に供給する建設型応急住宅が入居需要に対して不足することがないように多めに見込んでいるため、建設事業者への「発注戸数」ではないことを建設協定団体へも伝えておく。
- 「必要戸数」と「発注戸数」に一定の差異が生じることは避けられないため、必要戸数を、今後の発注等が確実となる段階に応じて数次に分けて示すなどの対応も求められる。
- 必要戸数の公表の際には、初期情報に基づく推計値等であることを明記し、協定団体や資材供給者等に混乱を招くことのないように留意する。例えば、「最大〇〇戸程度必要となる可能性がある」、「必要戸数の推計値は最低〇〇戸~最大〇〇戸」、「必要戸数は、現時点の〇〇に基づく略算を行った結果では〇〇戸程度である」など、公表の仕方が考えられる。その際、「この推計戸数は今後の具体的な状況把握の進度に応じて増減するものである」ことなど明示しておくことも必要である。
- 過去の大震災では災害発生後の3日間程度、被災状況等の情報が入らず、限られた情報で必要戸数を推計することになる。

## 第3章 災害時の対応

---

### 3.2 追加情報による推計と必要戸数の見直し

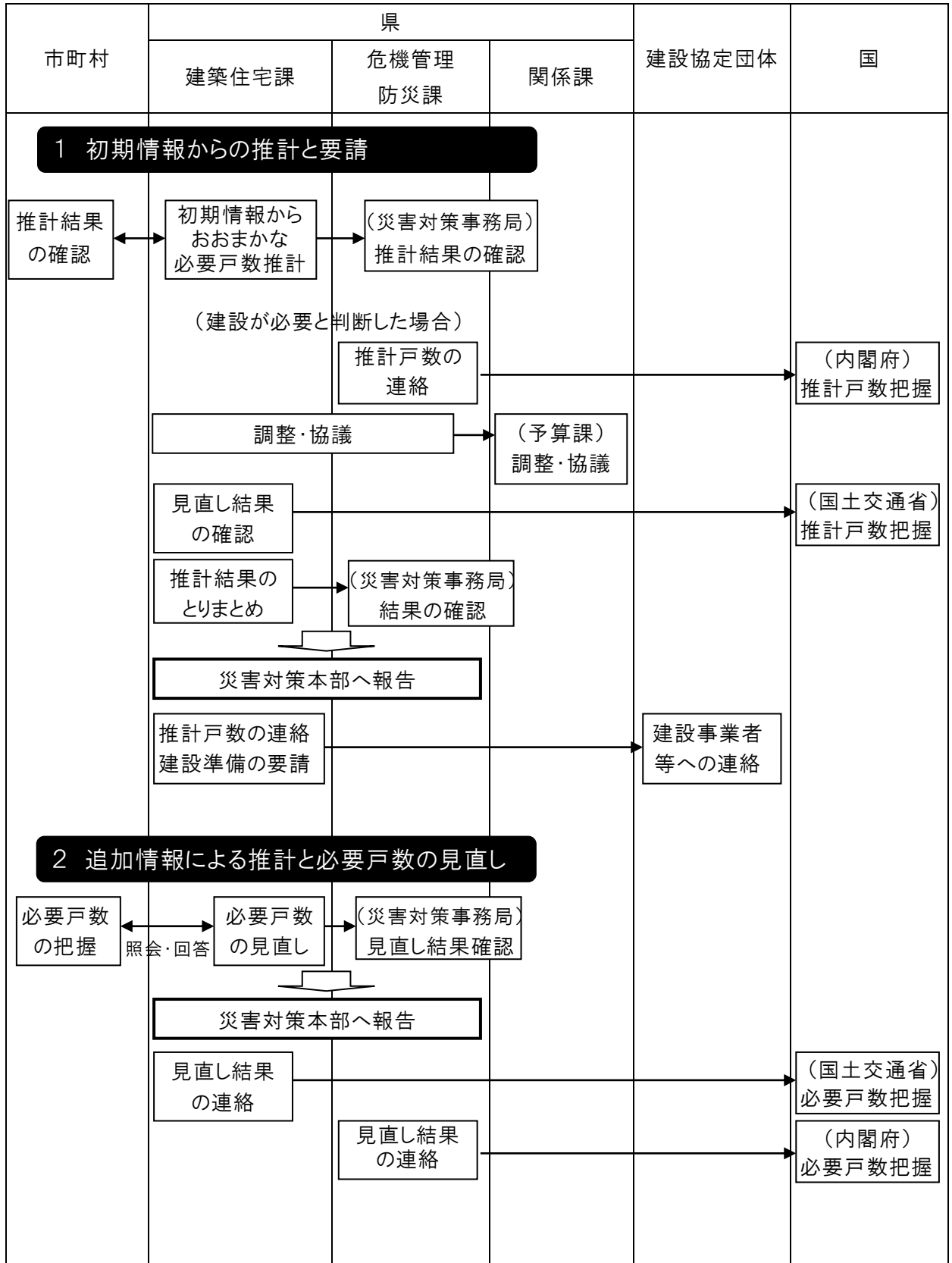
- 初期情報の更新に基づいて、必要戸数の推計は適宜見直す。
- 市町村において、詳細な被害状況に基づく必要戸数の推計、又は避難所の避難者の応急仮設住宅入居希望者の把握などが進み、市町の要望戸数が確定した段階では、内容を確認の上、推計戸数から要望戸数へ「必要戸数」を置き換えていく。
- 公営住宅や民間賃貸住宅を活用する借上げの可能戸数を調査し、建設の戸数について見直す。
- 建設する建設型応急住宅の必要戸数及び住戸タイプ別戸数(1DK、1LDK、2DK、3K)が把握できた段階で、災害対策本部へ報告し、国土交通省、内閣府に対し必要戸数の連絡をしてもらう。
- 建設協定団体の被災状況を踏まえた建設可能戸数を再確認する。
- 応急仮設住宅の建設については、供給戸数に応じた完成見通し(工程表)を作成する。
- 「必要戸数」と協定に基づく建設可能戸数を比較し、発注方法を具体的に決定する。

(次ページにフロー図を掲載)



# 第3章 災害時の対応

## 第二段階 必要戸数の推計と要請



## 第3章 災害時の対応

---

### 4 建設用地の確定、発注【第三段階】

#### 4.1 候補用地リストの確認

##### 【県】

- 県で用地を担当する者は、災害発生後ただちに把握される被災の情報と候補用地リストを突合し、被災による各用地の使用可能性の検討、地域別及び全体としての推計必要戸数の充足状況を確認する。
- 用地については、市町村が主体的に選定することとされており、災害時の被災市町村の体制の脆弱性に鑑み、県が用地選定の支援を行う。

##### 【市町村】

- 市町村は、候補用地リストの被災状況、使用可能性の確認を行う。
- 予め想定された候補地では不足する場合、選定基準に準ずる用地の確認を行う。

#### 4.2 用地の確定

##### 【県】

- 県は建設協定団体等の協力を得て、要請を受けた建設用地の確認を行い、用地として確定する。

##### 【市町村】

- 市町村は候補用地を確認し、住民の意向等を聴取又は想定し、県に建設を要請する。

#### 4.3 建設協定団体との協議と要請

- 建設協定団体との協定に基づき、それぞれ予定戸数の提示と建設事業者の斡旋要請を行う。
- 候補用地について、建設協定団体の協力を得つつ、現地確認を行う。
- 確定した用地について、建設協定団体に配置計画等の提案を求め、その内容を確認する。
- 用地及び建設戸数を確定し、災害対策本部及び国土交通省、内閣府に報告する。
- 建設協定団体から斡旋を受けた建設事業者に用地と配置計画案を示し、工期

## 第3章 災害時の対応

---

予定、見積もり等を徴収し、建設指示(発注に相当)を行う。

- 複数の市町村において被害が生じている場合は、原則、準備が整った順に着工する。

### 4.4 建設協定団体等における体制整備

#### 【建設協定団体】

- 建設協定団体は、建設型応急住宅の需要が見込まれる災害の発生時に、ただちに本部を設置し、県と速やかに協議を開始する。
- 県から概ねの予定戸数の連絡を受け、供給能力を勘案して斡旋する建設事業者候補を選定するとともに、事業者に情報提供する。
- 候補用地の現地確認に同行し、建設可能性について助言する。
- 県が確定した用地について、配置計画案等を作成し、県に提示する。
- 県から用地及び建設戸数の確定の連絡を受け、建設事業者を斡旋する。

#### 【建設事業者】

- 建設協定団体から斡旋を受ける建設事業者においては、災害発生後、連絡体制を整備し、協定団体に連絡するとともに、建設準備を開始する。
- 県から具体の用地と配置計画案の提示を受け、工期・予算等の見積もり等を検討し提出する。
- 県からの建設指示を受け、詳細設計、建設工事を開始する。

### 4.5 発注仕様の確定

#### 【県】

- 予め定められた仕様及びオプションについて、実際の被害や避難者の状況に鑑み、オプションの選定、追加的仕様の検討等を行い、協定団体等に確認を求める。
- 仕様について、危機管理防災課を通して、内閣府から承認を得る。

## 第3章 災害時の対応

---

### 4.6 契約

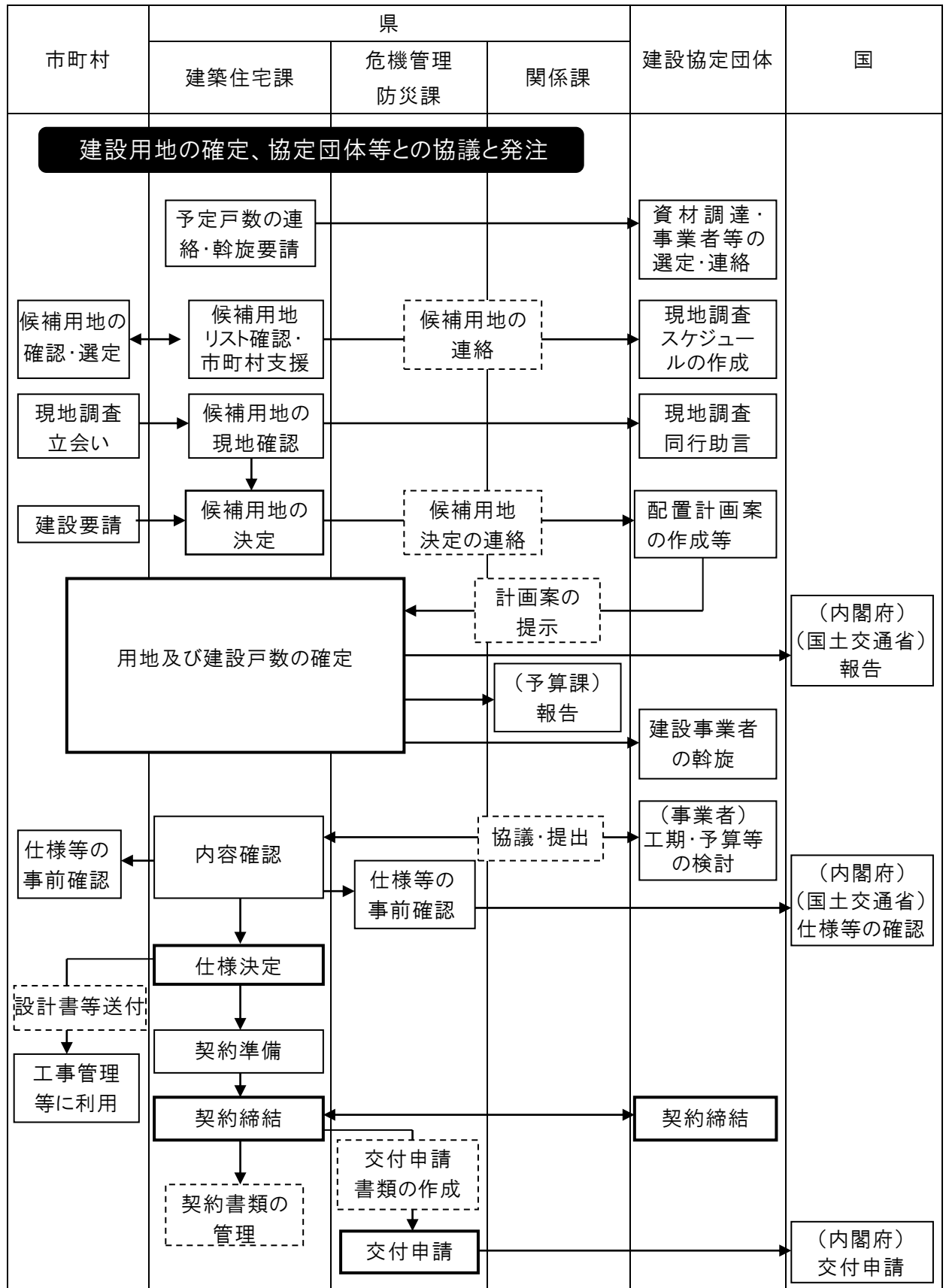
#### 【県】

- 長野県はリース又は買い取り方式で契約を行うこととする。
- 建設型応急住宅は、災害時に緊急に必要なものとして、地方自治法上随意契約が認められている。
- 契約に関する起案には、長期継続契約を締結することができる契約を定める条例に基づく、予算主管課長からの施行通知を添付する必要があるため、予め予算主管課長(建設政策課長)からの承認を得る。
- 発注は、建設用地、戸数、住戸タイプ等を県が事業者に指示することによって行われるが、代金の支払いは、納品後(建設型応急住宅の場合は、県への引き渡し後)に提出する請求書による精算払いとなる。
- 建設事業者とは書面により契約を締結するが、追加仕様等の承認に時間を要することが想定される場合は、一日も早い完成を目指すため、変更契約等により対応する。
- 建築基準法第 85 条第 3 項の規定による許可申請の手続きを行う。  
また、下水道施設がない場合は、浄化槽法第 5 条第 1 項の規定による浄化槽設置届出書の提出を行う。

(次ページにフロー図を掲載)

### 第3章 災害時の対応

#### 第三段階 建設用地の確定、発注



### 5 資材不足等への対応

#### 5.1 建設事業者からの情報収集

##### 【県】

- 建設型応急住宅の建設にあたり、資材の不足、買い占め等が生じている状況や生じる懸念が認められた場合は、建設事業者等から情報収集する等の調査を行う。

## 第3章 災害時の対応

---

### 6 建設の進捗管理、検査、引き渡し等

#### 6.1 進捗管理

##### 【県】

- 各団地の工事の進捗状況、完成見込み等の進捗管理を行う。
- 工事の過程で、建設事業者と上下水道事業者、エネルギー事業者、市町村等の関係者間で問題が発生した場合は、その調整を行う。
- 建設型応急住宅の管理について、市町村と協定の締結を行う。

##### 【建設事業者】

- 建設事業者は、各団地の工事の進捗状況、完成見込み、発生した諸問題を把握し、県に定期的に報告する。

#### 6.2 検査・引き渡し

##### 【県】

- 各団地については、工事の節目に地縄張り検査、完了検査を行う。県職員で不足する場合は、応援職員の支援を受けて実施する。
- 検査終了後、引渡しを受け、管理者(市町村)に引き継ぐ。  
なお、リース又は買い取り方式の場合、検査は建設工事に準じて任意に行うものであるが、通常時の建築物の工事と異なり、緊急性を要する仮設建築物であることを踏まえて、厳格に過ぎることが無いよう、合理的に行う。

##### 【建設事業者・建設協定団体】

- 建設事業者、建設協定団体は、県に引渡しを行う前に検査を行う。

## 第3章 災害時の対応

### 7 瑕疵対応、維持保全・メンテナンス、追加工事対応

#### 7.1 維持保全・メンテナンス

- 建設型応急住宅の管理者である市町村は、入居後の不具合について把握した場合、県に報告をし、建設事業者によるその補修等を要請する。なお、費用の負担についてはその都度協議をする。

#### 7.2 瑕疵対応

- 引き渡し後の不具合が発生した場合は、県において、建設事業者の瑕疵によるものか、入居者等の責によるものか、余震など特定の者の責によらないものか等について一定の判断<sup>(※)</sup>を行い、瑕疵については事業者による修補を要請する。

(※)一定の判断について

【原則として建設事業者の負担(瑕疵に基づく)であるもの】

本体関係	躯体	基礎、土台、屋根、樋、柱及び梁 天井、床及び壁 雨漏り及び漏水
	建具関係	建具 鋼製建具(引違い戸、窓及び網戸)
敷外構		ゴミ置き場、掲示板及びフェンス 舗装及び雨水排水設備
附帯設備	電気設備	配線、開閉器、配電盤及びTV受信設備 エアコン 外灯
	給排水設備	給水設備(配管、水栓及び受水槽) 排水設備(配管、桝及び浄化槽) ガス設備 ユニットバス 流し台、ガス台、給湯器及び機器類

【原則として建設事業者の負担でないもの】

- ・入居者及び第三者の故意又は過失によるもの。
- ・県の支給材料及び機器類又は入居者による工事又はこれに起因するもの。
- ・構造、仕様及び設備に影響を及ぼす、事業者が直接請け負っていない増改築、補修等に起因するもの。

#### 7.3 追加工事対応

- 一律の追加工事については可能な限り行うことの無いよう、事前に必要な仕様は備えておくことが望まれる。一方、個別の追加工事要望の発生は避けがたく、斟酌すべき事情に基づく追加工事については、公平性を過剰に重視せず、市町村による個別の対応を是とする。工事は原則として、本体工事を行った事業者とする。
- また、入居者、ボランティア等による改造等を一定程度許容する。改造を認める場合は危険な改造等とならないよう、管理者は確認を行う。



## 第3章 災害時の対応

---

### 8 撤去等

#### 8.1 撤去

##### 【県】

- 市町村からの情報に基づき、建設型応急住宅に入居している者の退去スケジュールの把握に努める。
- 建設型応急住宅の撤去工事の時期が近づいてきたら、建設事業者に連絡をし、撤去の工程表の作成を依頼する。
- 具体的に撤去工事の日が決まった段階で、建設事業者に通知をする。

##### 【市町村】

- 建設型応急住宅の入居者の引越先や日程について把握し、必要に応じて県に報告する。

#### 8.2 検査

##### 【県】

- 建設事業者から撤去工事完了の連絡があったら、現地にて検査を行う。  
なお、撤去工事中的写真の提出があれば、建設事業者の立会いは要しない。

##### 【建設事業者】

- 撤去工事が完了した際は、完了届を速やかに県に提出する。

### 9 個人情報の管理

- 関係者は、入居者リストなど個人情報を保有する場合は、個人情報の漏えい、紛失や滅失等がないよう、十分な情報管理を行う。なお、これらに留意した上で、自治体部局間等の関係者間での必要な情報の共有は行う。

### 第3章 災害時の対応

付表 連絡担当課等一覧(令和4年3月現在)

【県関係】

所属	担当	電話	備考
危機管理部 危機管理防災課	災害救助法全般	026-235-7184 026-235-4332(FAX)	
建設部 建築住宅課	応急仮設住宅	026-235-7339(建築企画係) 026-235-7479(FAX)	
建設部 公営住宅室	県営住宅	026-235-7337 026-235-7486(FAX)	

【市町村担当課】

市町村名	担当課	電話(電話・Fax・Email)	備考
長野市	建設部 住宅課	026-224-5424 026-224-5066 jutaku@city.nagano.lg.jp	
松本市	危機管理部 危機管理課	0263-34-3000 内線 2713 0263-33-1011 kikikanri@city.matsumoto.nagano.jp	
上田市	総務部 危機管理防災課	0268-21-0123 0268-25-4100 kiki@city.ueda.lg.jp	
岡谷市	総務部 危機管理室	0266-23-4811(代) 0266-24-0689 kiki@city.okaya.lg.jp	
飯田市	建設部 地域計画課	0265-22-4511 内線 3775 0265-52-1133 chiikikeikaku@city.iida.nagano.jp	
諏訪市	企画部 危機管理室	0266-52-4141 内線 258 0266-57-0660 kikikan@city.suwa.lg.jp	
須坂市	まちづくり推進部 まちづくり課	026-248-9007 026-248-9040 s-machidukuri@city.suzaka.nagano.jp	
小諸市	総務部 危機管理課	0267-22-1700 内線 2335、2336 0267-23-8766 kiki@city.komoro.lg.jp	
伊那市	総務部 危機管理課	0265-78-4111 内線 2052 0265-74-1250 kka@inacity.jp	
駒ヶ根市	建設部 都市計画課	0265-83-2111(代) 内線 523 0265-83-4348 toshi@city.komagane.nagano.jp	
中野市	建設水道部 都市計画課	0269-22-2111 内線 358 0269-22-5925 toshikei@city.nakano.nagano.jp	
大町市	総務部 消防防災課	0261-22-0420 内線 515 0261-22-0392 bousai@city.omachi.nagano.jp	

### 第3章 災害時の対応

市町村名	担当課	電話(電話・Fax・Email)	備考
飯山市	総務部 危機管理防災課	0269-62-3111 内線 371 0269-62-5990 kikikanri@city.iiyama.nagano.jp	
茅野市	危機管理室 防災課	0266-72-2101 内線 182 0266-72-9040 bousai@city.chino.lg.jp	
塩尻市	総務部 消防防災課	0263-52-0607 0263-54-5549 bosai@city.shiojiri.lg.jp	
佐久市	建設部 建築住宅課	0267-62-6637 0267-63-7750 kenchiku@city.saku.nagano.jp	
千曲市	総務部 危機管理防災課	026-273-1111 内線 4161 026-273-1004 bosai@city.chikuma.nagano.jp	
東御市	都市整備部 建設課	0268-64-5882 0268-64-5881 kensetsu@city.tomi.nagano.jp	
安曇野市	総務部 危機管理課	0263-71-2119 0263-72-6739 kikikanri@city.azumino.nagano.jp	
小海町	町民課	0267-92-2525(代) 0267-92-4335 koumi@koumi-town.jp	
川上村	総務課	0267-97-2121(代) 0267-97-2125 bousai@vill.kawakami.nagano.jp	
南牧村	産業建設課	0267-96-2211 内線 54 0267-96-2227 kensetu@vill.minamimaki.nagano.jp	
南相木村	総務課	0267-78-2121(代) 0267-78-2139 bousai@vill.minamiaiki.lg.jp	
北相木村	総務企画課	0267-77-2111(代) 0267-77-2879 soumukikaku@vill.kitaaiiki.lg.jp	
佐久穂町	佐久庁舎 総務課	0267-86-2525(代) 0267-86-4935 bousai@town.sakuho.nagano.jp	
軽井沢町	消防課	0267-45-1880 0267-45-2077 syoubou@town.karuizawa.nagano.jp	
御代田町	総務課	0267-32-3111 内線 68 0267-32-3929 bousai@town.miyota.lg.jp	
立科町	総務課	0267-56-2311 内線 271 0267-56-2310 shomu@town.tateshina.lg.jp	
青木村	総務企画課	0268-49-0111(代) 0268-49-3670 somu@vill.aoki.nagano.jp	
長和町	総務課	0268-75-2040(代) 0268-68-4139 soumu@town.nagawa.nagano.jp	

### 第3章 災害時の対応

市町村名	担当課	電話(電話・Fax・Email)	備考
下諏訪町	総務課 危機管理室	0266-27-1111 内線 261 0266-27-1454 kiki@town.shimosuwa.lg.jp	
富士見町	総務課	0266-62-9326 0266-62-4481 bousai@town.fujimi.lg.jp	
原村	総務課	0266-79-2111 内線 233 0266-79-5504 somu@vill.hara.nagano.jp	
辰野町	総務課	0266-41-1111 内線 2208 0266-41-3976 soumu@town.tatsuno.nagano.jp	
箕輪町	総務課	0265-79-3111 内線 1131 0265-79-0230 soumu@town.minowa.lg.jp	
飯島町	総務課	0265-86-3111 内線 219 0265-86-4395 soumu@town.ijjima.lg.jp	
南箕輪村	総務課	0265-72-2104 内線 161 0265-73-9799 lg-bousai@vill.minamiminowa.lg.jp	
中川村	建設環境課	0265-88-3001 内線 61 0265-88-3890 kensetsu@vill.nagano-nakagawa.lg.jp	
宮田村	総務課	0265-85-3181(代) 0265-85-4725 somu@vill.miyada.lg.jp	
松川町	総務課	0265-36-7021 0265-36-5091 kikikanri@matsukawa-town.jp	
高森町	総務課	0265-35-9402 0265-35-8294 soumu@town.takamori.nagano.jp	
阿南町	総務課	0260-22-2141 内線 15 0260-22-2576 soumu@town.anan.nagano.jp	
阿智村	総務課	0265-43-2220 内線 273 0265-43-3940 bousai@vill.achi.nagano.jp	
平谷村	産業建設課	0265-48-2211(代) 0265-48-2212 sanken@vill.hiraya.nagano.jp	
根羽村	総務課	0265-49-2111(代) 0265-49-2277 soumu4102@nebamura.jp	
下條村	振興課	0260-27-2311(代) 0260-27-3536 kensetu@vill-shimojo.jp	
売木村	総務課	0260-28-2311(代) 0260-28-2135 somu2@urugi.jp	
天龍村	総務課	0260-32-2001 内線 138 0260-32-2525 f-somu@vill-tenryu.jp	

### 第3章 災害時の対応

市町村名	担当課	電話(電話・Fax・Email)	備考
泰阜村	総務課	0260-26-2111(代) 0260-26-2553 soumu@vill.yasuoka.nagano.jp	
喬木村	総務課	0265-33-5120(代) 0265-33-4511 seian@vill.takagi.nagano.jp	
豊丘村	総務課	0265-35-9050 0265-35-9065 somu@vill.nagano-toyooka.lg.jp	
大鹿村	住民税務課	0265-39-2001(代) 0265-39-2788 gyosei@vill.ooshika.lg.jp	
上松町	総務課	0264-52-2001(代) 0264-52-1038 soum@town.agematsu.nagano.jp	
南木曾町	建設環境課	0264-57-2001(代) 0264-57-2270 bousai@town.nagiso.nagano.jp	
木祖村	総務課	0264-36-2001(代) 0264-36-3344 kikikanri@kisomura.com	
王滝村	総務課	0264-48-2001(代) 0264-48-2172 somu@vill.otaki.nagano.jp	
大桑村	住民課	0264-55-3080(内線 41) 0264-55-4134 kobo@vill.ookuwa.nagano.jp	
木曾町	総務課	0264-22-4280 0264-24-3600 shobo@town.kiso.lg.jp	
麻績村	総務課	0263-67-4850 0263-67-3094 syoubou@vill.omi.nagano.jp	
山形村	総務課	0263-98-3111(代) 0263-98-3078 soumu@vill.yamagata.nagano.jp	
朝日村	総務課	0263-99-2001(代) 0263-99-2745 soumu@vill.asahi.nagano.jp	
筑北村	総務課	0263-66-2111(代) 0263-66-3370 soumu@vill.chikuhoku.lg.jp	
池田町	総務課	0261-62-3131 内線 111 0261-62-9404 soumu@town.nagano-ikeda.lg.jp	
松川村	総務課	0261-62-3111(代) 0261-62-9405 soumu@vill.matsukawa.nagano.jp	
白馬村	総務課	0261-72-5000 内線 1114 0261-72-7001 somu@vill.hakuba.lg.jp	
小谷村	総務課	0261-82-2024 0261-82-2232 syoubou@vill.otari.nagano.jp	

### 第3章 災害時の対応

市町村名	担当課	電話(電話・Fax・Email)	備考
坂城町	建設課	0268-82-3111(代) 0268-82-3054 kanri@town.sakaki.nagano.jp	
小布施町	総務課	026-214-9100 026-247-3113 soumu@town.obuse.nagano.jp	
高山村	建設水道課	026-245-1100 内線 52 026-248-0066 kensui@vill.takayama.nagano.jp	
山ノ内町	建設水道課	0269-33-3114 0269-33-4527 kensetsu@town.yamanouchi.nagano.jp	
木島平村	総務課	0269-82-3111 内線 116 0269-82-4121 soumu@kijimadaira.jp	
野沢温泉村	総務課	0269-85-3111 内線 213 0269-85-3913 syomu@vill.nozawaonsen.nagano.jp	
信濃町	総務課	026-255-3143 026-255-6103 soumu@town.shinanomachi.nagano.jp	
小川村	総務課	026-269-2323 026-269-3578 soumu@vill.ogawa.nagano.jp	
飯綱町	総務課	026-253-2511(代) 026-253-5055 bousai@town.iizuna.nagano.jp	
栄村	総務課	0269-87-3112 0269-87-3083 bousai@vill.sakae.nagano.jp	

#### 【建設協定団体】

所 属	電 話 等
(一社)プレハブ建築協会	03-5280-3121、FAX:03-5280-3127 (携帯電話) 担当者( ) ***-****-****
(一社)全国木造建設事業協会	03-5540-6678、FAX:03-5540-6679 (携帯電話) 担当者( ) ***-****-****
(一社)長野県建設業協会	026-228-7200、FAX:026-224-3061 (携帯電話) 担当者( ) ***-****-****
(一社)日本RV・トレーラーハウス協会	026-221-9997、FAX:026-221-4848 (携帯電話) 担当者( ) ***-****-****
(一社)日本ムービングハウス協会	0263-88-7933、FAX:0263-88-7934 (携帯電話) 担当者( ) ***-****-****

### 第3章 災害時の対応

---

#### 【国連絡先】

所 属	担 当	電 話 等
国土交通省関東地方整備局	建政部住宅整備課	048-601-3151(代) 048-600-1923(FAX)
内閣府政策統括官(防災担当)	防災担当	03-5253-2111(代) 03-3502-6034(FAX)



# 資料

---

災害時における応急仮設住宅  
の建設に関する協定書

長 野 県

社団法人プレハブ建築協会

# 災害時における応急仮設住宅の建設に関する協定書

## (趣 旨)

第1条 この協定は、長野県地域防災計画に基づき災害時における応急仮設住宅（以下「住宅」という。）の建設に関して、長野県（以下「甲」という。）が社団法人プレハブ建築協会（以下「乙」という。）に協力を求めるに当たって必要な事項を定める。

## (定 義)

第2条 この協定において住宅とは、災害救助法第23条第1項第1号に規定するものをいう。

## (要請の手続)

第3条 甲は、住宅の建設の要請に当たっては、建築場所、戸数、規模、着工期日及びその他必要と認める事項を文書をもって乙に連絡するものとする。ただし、緊急の場合は電話等によることができる。この場合において、甲は後に前記文書を速やかに乙に提出するものとする。

## (協 力)

第4条 乙は、前条の要請があった場合、乙の会員である住宅建設業者（以下「丙」という。）の斡旋その他可能な限り甲に協力するものとする。

## (住宅建設)

第5条 乙の斡旋を受けた丙は、甲の指示に従い住宅建設を行うものとする。

## (費用の負担及び請求)

第6条 丙が前条の住宅建設に要した費用は、甲が負担するものとする。  
2 甲は、丙の住宅建設終了後検査を実施し、これを確認したときは丙の請求により前項の費用を速やかに支払うものとする。

## (連絡窓口)

第7条 この協定の業務に関する連絡窓口は、甲においては長野県住宅部建築管理課、乙においては社団法人プレハブ建築協会担当部とする。

(報 告)

第8条 乙は、住宅建設について協力できる建設能力等の状況について、毎年1回甲に報告するものとする。ただし、甲が必要と認めた場合は甲は乙に対して、随時報告を求めることができるものとする。

(会員名簿等の提供)

第9条 乙は、この協定に係る乙の業務担当部員名簿及び乙に加盟する会員の名簿を毎年1回、甲に提供するものとし、部員及び会員に移動があった場合、その都度報告するものとする。

(協 議)

第10条 この協定に定めるもののほか必要な事項はその都度甲乙協議のうえ定めるものとする。

(適 用)

第11条 この協定は、平成7年9月1日から適用する。

この協定を証するため、本書2通を作成し、甲、乙記名押印のうえ各1通を保有する。

平成7年8月28日

甲 長野県長野市大字南長野字幅下692-2

長 野 県

長野県知事 吉 村 午 良



乙 東京都千代田区霞が関3丁目2番6号

社団法人プレハブ建築協会

会 長 石 橋 毅



## 変更協定書

長野県（以下「甲」という。）と社団法人プレハブ建築協会（以下「乙」という。）は、平成7年8月28日付けで締結した「災害時における応急仮設住宅の建設に関する協定書」を下記のとおり変更する。

### 記

- 1 原協定書第7条中「住宅部施設課」を「建設部建築指導課」に改める。
- 2 その他は、原協定書のとおりとする。

この変更協定の締結を証するため、本書2通を作成し、甲乙記名押印のうえ、各自その1通を保有する。

平成24年3月21日

甲 住 所 長野県長野市大字南長野字幅下 692-2

氏 名 長野県知事 阿部 守一



乙 住 所 東京都千代田区神田小川町 2-3-13

氏 名 社団法人プレハブ建築協会

会 長 和田 勇



# 災害時における応急仮設木造住宅 の建設に関する協定書

長 野 県

一般社団法人全国木造建設事業協会

# 災害時における応急仮設木造住宅の建設に関する協定書

## (趣 旨)

第1条 この協定は、長野県地域防災計画に基づく災害時における県産材を活用した応急仮設木造住宅の建設に関して、長野県（以下「甲」という。）が一般社団法人全国木造建設事業協会（以下「乙」という。）に協力を求めるに当たって必要な事項を定めるものとする。

## (定 義)

第2条 この協定において、「住宅」とは、災害救助法（昭和22年法律第118号）第23条第1項第1号の規定により供与する収容施設（応急仮設住宅を含む。）をいう。

## (要請の手続き)

第3条 甲の乙に対する、住宅の建設の要請は、建築場所、戸数、規模、着工期日その他必要と認める事項を記載した文書をもって行うものとする。ただし、緊急の場合は電話等で要請し、その後速やかに文書を提出するものとする。

## (協 力)

第4条 乙は、前条の要請を受けた時は、乙の会員である住宅建設業者（以下「丙」という。）の斡旋を行うほか、可能な限り甲に協力するものとする。

## (住宅の建設)

第5条 乙の斡旋を受けた丙は、甲（甲が住宅の建設を市町村長に委任した場合は、当該市町村長。次条において同じ。）の指示に従い住宅の建設を行うものとする。

## (費用の負担及び支払)

第6条 丙が前条の住宅の建設に要した費用は、甲が負担するものとする。

2 甲は、丙が住宅の建設を終了したときは、検査し、検査に合格した時は丙の請求により前項の費用を速やかに支払うものとする。

## (連絡窓口)

第7条 この協定の業務に関する連絡窓口は、甲においては長野県建設部建築指導課とし、乙においては一般社団法人全国木造建設事業協会建設部とする。

## (報 告)

第8条 乙は、住宅の建設について協力できる生産能力及び建設能力等の状況について、1年に1回、甲に報告するものとする。ただし、甲が必要と認めた場合は、甲は乙に対して、随時報告を求めることができる。

(会員名簿等の報告)

第9条 乙は、この協定に係る乙の業務担当者名簿及び乙に加盟する会員の名簿を1年に1回、甲に報告するものとし、その後名簿の記載事項に異動があった場合には速やかに報告するものとする。

(協 議)

第10条 この協定に定めるもののほか、住宅の建設に関し必要な事項については、甲と乙とが協議して定めるものとする。

(適 用)

第11条 この協定は、平成25年1月24日から適用する。

この協定の締結を証するため、この協定書2通を作成し、甲乙記名押印の上、各自その1通を保有する。

平成25年1月24日

甲 長野県長野市大字南長野字幅下 692-2

長 野 県

長野県知事

阿部守一

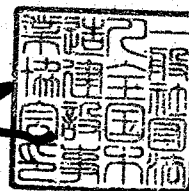


乙 東京都中央区八丁堀 3-4-10 京橋北見ビル東館 6階

一般社団法人 全国木造建設事業協会

理 事 長

青木宏之





# 災害時における応急仮設木造住宅 の建設に関する協定書

長 野 県  
一般社団法人長野県建設業協会

# 災害時における応急仮設木造住宅の建設に関する協定書

## (趣 旨)

第1条 この協定は、長野県地域防災計画に基づく災害時における県産材を活用した応急仮設木造住宅の建設に関して、長野県（以下「甲」という。）が一般社団法人長野県建設業協会（以下「乙」という。）に協力を求めるに当たって必要な事項を定めるものとする。

## (定 義)

第2条 この協定において、「住宅」とは、災害救助法（昭和22年法律第118号）第23条第1項第1号の規定により供与する収容施設（応急仮設住宅を含む。）をいう。

## (要請の手続き)

第3条 甲の乙に対する、住宅の建設の要請は、建築場所、戸数、規模、着工期日その他必要と認める事項を記載した文書をもって行うものとする。ただし、緊急の場合は電話等で要請し、その後速やかに文書を提出するものとする。

## (協 力)

第4条 乙は、前条の要請を受けた時は、乙の会員である住宅建設業者（以下「丙」という。）の斡旋を行うほか、可能な限り甲に協力するものとする。

## (住宅の建設)

第5条 乙の斡旋を受けた丙は、甲（甲が住宅の建設を市町村長に委任した場合は、当該市町村長。次条において同じ。）の指示に従い住宅の建設を行うものとする。

## (費用の負担及び支払)

第6条 丙が前条の住宅の建設に要した費用は、甲が負担するものとする。

2 甲は、丙が住宅の建設を終了したときは、検査し、検査に合格した時は丙の請求により前項の費用を速やかに支払うものとする。

## (連絡窓口)

第7条 この協定の業務に関する連絡窓口は、甲においては長野県建設部建築住宅課とし、乙においては一般社団法人長野県建設業協会建設本部とする。

## (報 告)

第8条 乙は、住宅の建設について協力できる生産能力及び建設能力等の状況について、1年に1回、甲に報告するものとする。ただし、甲が必要と認めた場合は、甲は乙に対して、随時報告を求めることができる。

(会員名簿等の報告)

第9条 乙は、この協定に係る乙の業務担当者名簿及び乙に加盟する会員の名簿を1年に1回、甲に報告するものとし、その後名簿の記載事項に異動があった場合には速やかに報告するものとする。

(協議)

第10条 この協定に定めるもののほか、住宅の建設に関し必要な事項については、甲と乙とが協議して定めるものとする。

(適用)

第11条 この協定は、平成26年4月30日から適用する。

この協定の締結を証するため、この協定書2通を作成し、甲乙記名押印の上、各自その1通を保有する。

平成26年4月30日

甲 長野県長野市大字南長野字幅下 692-2

長野県

長野県知事

阿部守一

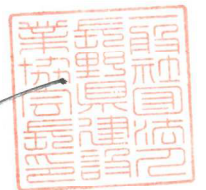


乙 長野県長野市南石堂町 1230 長建ビル内

一般社団法人 長野県建設業協会

会長

藏谷伸



# 災害時における応急仮設住宅の 建設に関する協定書

長 野 県

一般社団法人日本 RV・トレーラーハウス協会

# 災害時における応急仮設住宅の建設に関する協定書

## (趣旨)

第1条 この協定は、長野県地域防災計画に基づく災害時における応急仮設住宅の建設に関して、長野県（以下「甲」という。）が一般社団法人日本 RV・トレーラーハウス協会（以下「乙」という。）に協力を求めるに当たって必要な事項を定めるものとする。

## (定義)

第2条 この協定において、「住宅」とは、災害救助法（昭和22年法律第118号）第4条第1項第1号の規定により供与する応急仮設住宅をいう。

## (要請の手続き)

第3条 甲の乙に対する、住宅の建設の要請は、建築場所、戸数、規模、着工期日その他必要と認める事項を記載した文書をもって行うものとする。ただし、緊急の場合は口頭で要請し、その後速やかに文書を提出するものとする。

## (協力)

第4条 乙は、前条の要請を受けた時は、乙の会員である住宅建設業者（以下「丙」という。）の斡旋を行うほか、可能な限り甲に協力するものとする。

## (住宅の建設)

第5条 乙の斡旋を受けた丙は、甲（甲が住宅の建設を市町村長に委任した場合は、当該市町村長。次条において同じ。）の指示に従い住宅の建設を行うものとする。

## (費用の負担及び支払)

第6条 丙が前条の住宅の建設に要した費用は、甲が負担するものとする。

2 甲は、丙が住宅の建設を終了したときは、検査し、検査に合格した時は丙の請求により前項の費用を速やかに支払うものとする。

## (連絡窓口)

第7条 この協定の業務に関する連絡窓口は、甲においては長野県建設部建築住宅課とし、乙においては一般社団法人日本 RV・トレーラーハウス協会トレーラーハウス委員会とする。

## (報告)

第8条 乙は、住宅の建設について協力できる生産能力及び建設能力等の状況について、1年に1回、甲に報告するものとする。ただし、甲が必要と認めた場合は、甲は乙に対して、随時報告を求めることができる。

2 乙は、この協定に係る乙の業務担当者名簿及び乙に加盟する会員の名簿を1年に1回、甲に報告するものとし、その後名簿の記載事項に異動があった場合には速やかに報告するものとする。

(協 議)

第9条 この協定に定めるもののほか、住宅の建設に関し必要な事項については、甲と乙とが協議して定めるものとする。

(適 用)

第10条 この協定は、令和3年8月24日から適用する。

この協定の締結を証するため、この協定書2通を作成し、甲乙記名押印の上、各自その1通を保有する。

令和3年8月24日

甲 長野県長野市大字南長野字幅下 692-2

長 野 県

長野県知事

阿部 守一



乙 東京都千代田区大手町 1-6-1 大手町ビル 2-227

一般社団法人 日本RV・トレーラーハウス協会

代表理事

稲吉 啓



# 災害時における応急仮設住宅の 建設に関する協定書

長 野 県

一般社団法人日本ムービングハウス協会

# 災害時における応急仮設住宅の建設に関する協定書

## (趣旨)

第1条 この協定は、長野県地域防災計画に基づく災害時における応急仮設住宅の建設に関して、長野県（以下「甲」という。）が一般社団法人日本ムービングハウス協会（以下「乙」という。）に協力を求めるに当たって必要な事項を定めるものとする。

## (定義)

第2条 この協定において、「住宅」とは、災害救助法（昭和22年法律第118号）第4条第1項第1号の規定により供与する応急仮設住宅をいう。

## (要請の手続き)

第3条 甲の乙に対する、住宅の建設の要請は、建築場所、戸数、規模、着工期日その他必要と認める事項を記載した文書をもって行うものとする。ただし、緊急の場合は口頭で要請し、その後速やかに文書を提出するものとする。

## (協力)

第4条 乙は、前条の要請を受けた時は、乙の会員である住宅建設業者（以下「丙」という。）の斡旋を行うほか、可能な限り甲に協力するものとする。

## (住宅の建設)

第5条 乙の斡旋を受けた丙は、甲（甲が住宅の建設を市町村長に委任した場合は、当該市町村長。次条において同じ。）の指示に従い住宅の建設を行うものとする。

## (費用の負担及び支払)

第6条 丙が前条の住宅の建設に要した費用は、甲が負担するものとする。

2 甲は、丙が住宅の建設を終了したときは、検査し、検査に合格した時は丙の請求により前項の費用を速やかに支払うものとする。

## (連絡窓口)

第7条 この協定の業務に関する連絡窓口は、甲においては長野県建設部建築住宅課とし、乙においては一般社団法人日本ムービングハウス協会担当部とする。

## (報告)

第8条 乙は、住宅の建設について協力できる生産能力及び建設能力等の状況について、1年に1回、甲に報告するものとする。ただし、甲が必要と認めた場合は、甲は乙に対して、随時報告を求めることができる。



2 乙は、この協定に係る乙の業務担当者名簿及び乙に加盟する会員の名簿を1年に1回、甲に報告するものとし、その後名簿の記載事項に異動があった場合には速やかに報告するものとする。

(協 議)

第9条 この協定に定めるもののほか、住宅の建設に関し必要な事項については、甲と乙とが協議して定めるものとする。

(適 用)

第10条 この協定は、令和3年8月24日から適用する。

この協定の締結を証するため、この協定書2通を作成し、甲乙記名押印の上、各自その1通を保有する。

令和3年8月24日

甲 長野県長野市大字南長野字幅下 692-2

長 野 県

長野県知事

阿部 奇一



乙 北海道札幌市清田区美しが丘3条10丁目2-15

一般社団法人 日本ムービングハウス協会

代表理事

佐々木 信博



令和 年( 年) 月 日  
建住第 号

協定団体の長 様

長野県知事

## 災害時における応急仮設住宅の建設について

令和 年 月 日に発生した〇〇地震により、長野県下では、特に〇〇において被害が甚大であり、災害救助法の適用を決定しました。

このため、本県は、令和 年 月 日に貴協会と締結した「災害時における応急仮設住宅の建設に関する協定書」第3条に基づき、応急仮設住宅の建設業者の斡旋を要請いたします。

なお、建築場所、戸数、規模については下記のとおりですので、各建築場所別の建設業者、戸数を明記してください。

## 記

- 1 建築場所 戸数 戸
- 2 規 模 1戸当り29.7平方メートル程度

※建築場所、戸数などは変更されることがありますのでその都度協議します。

また、集会所等についても別途協議します。

建設部建築住宅課建築技術係  
課長： 担当：  
電話 026-235-7331（直通）  
026-232-0111（代表）内線 3651  
FAX 026-235-7479  
E-mail kenchiku@pref.nagano.lg.jp

## 応急仮設住宅賃貸借契約書（案）

賃借人 長野県（以下「甲」という。）と賃貸人 ○○株式会社（以下「乙」という。）との間に応急仮設住宅の賃貸借について、次のとおり契約を締結する。

（賃貸借物件）

第 1 条 乙は甲に対して、別表 1 記載の応急仮設住宅一式（以下「賃貸借物件」という。）を貸与し、甲はこれを借り受け、乙に対し賃借料を支払うものとする。

2 乙は、甲が指定する別表 1 記載の所在地に前項の賃貸借物件を設置するものとする。

（用途指定）

第 2 条 甲は、賃貸借物件を応急仮設住宅の用に供しなければならない。

（賃貸借期間）

第 3 条 乙は、賃貸借物件を令和 年 月 日までに甲に引渡すものとし、賃貸借期間は引渡しを受けた日の翌日から令和 年 月 日までとする。

（賃借料及びその支払方法）

第 4 条 賃借料は総額 金 円

（うち消費税 金 円）とし、甲は乙から賃貸借物件の引渡しを受けた後、乙の適法な請求書を受領したときは、30日以内に賃借料を支払うものとする。

2 賃借料総額には、解体及び原状に復する費用が含まれるものとする。その金額は、金〇〇〇〇〇〇円（うち消費税 金〇〇〇〇〇〇円）とする。

3 甲は、賃借料の総額を前金払いする。

（管理義務）

第 5 条 甲は、賃貸借物件を使用するにあたり、善良なる管理者の注意をもって管理しなければならない。

2 甲は、賃貸借物件の管理を当該市町村に委託する際は、前項を周知するものとする。

（売却の制限等）

第 6 条 乙は、甲の承認を得ないで賃貸借物件を第三者に売却してはならない。

2 乙は、賃貸借物件に抵当権、質権その他形式のいかに問わず、甲の賃貸借物件の完全な使用を阻害する権利などを一切設定してはならない。

（譲渡の禁止）

第 7 条 甲は、乙の承認がなければ、この契約により生ずる賃借権を譲渡してはならない。

（賃貸借物件の現状変更）

第 8 条 甲は、賃貸借物件の現状を変更しようとするときは、あらかじめ乙の承認を受けなければならない。

（修繕義務）

第 9 条 甲は故意又は過失により賃貸借物件を荒廃又はき損した場合には、遅滞なく自己の費用において復旧修繕しなければならない。

（修理費用の負担）

第 10 条 甲が善良なる管理者の注意をもって管理した場合、乙は賃貸借物件の修理又は、保存に要する費用を負担する。

（保険料）

第 11 条 乙は、賃貸借物件に対する賃貸借期間中の火災保険料を負担する。

2 乙は、解体時の履行保険料を負担する。

（契約の解除）

第 12 条 甲乙いずれか一方がこの契約に違反したときは、その相手方は、いつでもこの契約の全部又は一部を解除することができる。

（賃貸借物件の返還、撤去）

第 13 条 甲は、賃貸借期間終了日に、賃貸借物件の返還、撤去を通知するものとし、乙は、乙の負担において甲の指示する日までに賃貸借物件を撤去しなければならない。

2 甲は契約期間終了前に、賃貸借物件を撤去する必要がある場合、乙にその旨を通知し、乙は甲の指示する日までに賃貸借物件を撤去しなければならない。

(損害賠償)

第14条 甲乙いずれか一方がこの契約に違反した場合、又は第12条の規定によりこの契約の全部又は一部が解除された場合において、その相手方に損害を与えたときは、その相手方は、その損害を賠償しなければならない。

(契約の費用)

第15条 この契約の締結に要する費用は、乙の負担とする。

(協議)

第16条 この契約に定めのない事項で約定する必要があるとき、又はこの契約に関する事項について疑義が生じたときは、甲乙協議のうえ定める。

この契約の締結を証するため、この契約書を2通作成し甲乙記名押印のうえ、各自その1通を保有するものとする。

令和 年 月 日

賃借人 長野市大字南長野字幅下692-2

長野県知事 阿部 守一

賃貸人

別 表 1

- 構 造
- 1 木造・軽量鉄骨造平屋建 (組立ハウス・~~ユニットハウス~~)
  - 2 委細は別冊設計図書による。

建 設 地

建 設 地		戸 数
1		戸
2		戸
合 計		戸

## 【誓約書モデル案】

(自治体の長) 殿

## 誓 約 書

当社は、

- 1 災害時応援協定に基づく応急復旧事業に当たり、関係法令を遵守します。
  - 2 下記の者に該当しません。
  - 3 応急復旧事業に従事する場合、下記に該当する者であることを知りながら、下請けその他の契約を締結しません。
  - 4 下記に該当する者から不当な要求を受けた場合は、速やかに警察に通報します。
  - 5 この誓約が虚偽であり、又はこの誓約に反したことにより、当方が不利益を被ることになって、異議は一切申し立てません。
- 以上のことについて、誓約します。

## 記

- 暴力団員（暴力団員による不当な行為の防止等に関する法律（平成3年法律第77号）第2条第6号に規定する暴力団員をいう。以下同じ。）が役員（事業者の業務を執行する社員、取締役、執行役又はこれらに準ずる者をいい、相談役、顧問その他いかなる名称を有する者であるかを問わず、当該事業者に対し業務を執行する社員、取締役、執行役又はこれらに準ずる者と同等以上の支配力を有するものと認められる者を含む。第4号において同じ。）である事業者
- 暴力団員が業務統括者（支配人、本店長、支店長、営業所長、事務所長その他いかなる名称を有する者であるかを問わず、営業所、事業所その他の組織の業務を統括する者をいう。第4号において同じ。）である事業者（前号に掲げる者を除く。）
- 暴力団員が出資、融資、取引その他の関係を通じてその事業活動に支配的な影響力を有する事業者（前2号に掲げる者を除く。）
- 次に掲げる行為をした事業者（当該事業者が法人である場合にあっては、役員又は業務統括者が当該行為をした事業者）
  - ア 自己若しくは自己の関係者の利益を図り又は特定の者に損害を加える目的で、暴力団の威力を利用する行為
  - イ 暴力団の威力を利用する目的で、又は暴力団の威力を利用したことに関し、暴力団又は暴力団員に対し、金品その他の財産上の利益の供与をする行為
  - ウ イに掲げるもののほか、暴力団又は暴力団員に対し、暴力団の活動又は運営に協力する目的で、相当の対償のない金品その他の財産上の利益の供与をする行為
  - エ アからウまでに掲げるもののほか、暴力団又は暴力団員と社会的に非難されるべき関係を有すると認められる行為
- 暴力団員又は前各号のいずれかに該当する者であることを知りながら、これらの者を相手方として、条例第6条第1項に規定する県の事務事業の契約に係る下請その他の契約を締結した事業者

年 月 日

所在地

事業者名

代表者名

## 災害救助法による応急仮設住宅管理事務委託協定書

長野県（以下「甲」という。）と（市町村名）（以下「乙」という。）とは、災害救助法（昭和 22 年法律第 118 号）の規定による応急仮設住宅（以下「仮設住宅」という。）の管理の事務の委託について、次の条項により協定を締結する。

（信義誠実の義務）

第 1 条 甲及び乙は、信義を重んじ、誠実にこの協定を履行するものとする。

（委託業務）

第 2 条 甲は、次に掲げる業務（以下「委託業務」という。）を乙に委託する。

- （1）仮設住宅の入居募集及び入居者との使用貸借契約の締結に関する事。
- （2）仮設住宅及び付属施設の管理に関する事。
- （3）入居及び退去に関する事。（入居期間満了後の対応を含む。）
- （4）入居者が提出する書類の受付及び送付に関する事。
- （5）集会所、談話室等の維持管理に関する事
- （6）前各号に掲げるもののほか、入居者との連絡に関する事。

（委託業務に関する住宅）

第 3 条 委託業務に関する住宅は、次のとおりとする。

所在地	構造	戸数	集会所	談話室	備考
		戸			
		戸			
計		戸			

（委託期間）

第 4 条 この協定の期間は、引き渡しの日から応急仮設住宅について災害救助法に定める期間内の仮設住宅を撤去する日までとする。

なお、この協定による仮設住宅撤去の日までに入居者が退去しない場合については、住宅、施設へのあっせん等を含め、乙の責任において対処するものとする。

（委託料）

第 5 条 委託業務に係る委託料は、無償とする。

（調査報告等）

第 6 条 甲は、必要があると認めるときは、乙の委託業務の処理に関し調査をし、報告を求め、又は必要な措置を請求することができる。

（損害の負担）

第 7 条 委託業務の実施に関して発生した損害（第三者に及ぼした損害を含む。以下同じ。）のために必要な経費の負担については、甲乙協議してこれを定めるものとする。

なお、乙は故意又は過失により仮設住宅を荒廃又はき損した場合には、遅滞なく自己の費用において復旧修繕しなければならない。

（協議）

第 8 条 この協定に定めのない事項又はこの協定に関する事項について疑義が生じたときは、甲乙協議してこれを定めるものとする。

この協定の成立を証するため、本書を2通作成し、甲乙記名押印のうえ、それぞれ1通を保有する。

令和 年 月 日

長野県長野市大字南長野字幅下692-2

甲

長野県知事 阿部 守一

乙



建住号外  
令和 年( 年) 月 日

建設政策課長 様

建築住宅課長

応急仮設住宅に係る長期継続契約の協議について

このことについて、別紙のとおり協議します。

建築企画係	
課長 :	担当 :
電話	026-235-7339 (直通) 026-232-0111 (代表) 内線 3651
FAX	026-235-7479
E-mail	kenchiku@pref.nagano.lg.jp

長期継続契約協議書（報告書）

番号  
年 月 日

予算執行者

予算主管課長 様

区分	支出科目	契約内容	賃借物品数・役務提供箇所数	契約(予定)年月	賃借・役務提供期間 年	契約(予定)総額 千円	各年度の支出予定額						長期継続契約とする理由及び賃借期間・役務の提供期間の理由	
	款・項・目・節						年度千円	年度千円	年度千円	年度千円	年度千円	年度千円		
物品の賃借														
役務の提供	複数年度													
	1年度内													

- 注1 予算主管課において契約するものについても、この様式により整理しておくこと。  
 注2 役務の提供期間が1年度内のものの報告は不要。  
 注3 この様式によりがたい場合は、この様式に準じて作成することができる。

# 標準仕様書

外部仕上表	仕 様	摘 要	仕 様
建設地	応急仮設住宅 建設可能用地	ポーチ・外廊下	床・ 40*90スノコ張り 壁・ 外壁に習う 天井・ 下屋木組表し
構造	木造軸組工法(プレカット架構)	備 品	物干し金物 外部リビング窓外1セット
基礎	木 杭 :末口90Φ程度@910 又は105角 杭長L=1200以上 (杭長は、地耐力により再検討とする。)		建物棟番号 妻面2箇所
屋根	長尺カラー鉄板t0.35縦ハゼ葺き		各住戸間隔板 スレート t5mm (ノンアスベスト品)
外 壁	野地板t12 屋根用シーリングボードt9 アスファルトルーフィング下地	断熱材	住宅用火災警報器(各居室)
軒 天	杉板t12mm 縦張り押縁仕上 押縁45*15		床下・押出発法ポリスチレンフォームt50
軒 樋	通気胴縁45*18程度 耐風防水シート貼り 構造用合板t9下地 外壁面下部通気見切り・上部通気見切り	換気設備機器	外壁・グラスウールマット16K t100 天井裏・グラスウールマット16K t100
軒 樋	木組みタルキ表し	特記事項	屋内換気設備・ 24時間対応第三種換気設備・給気孔・パイプファン 平面特記による。
外部開口部建具	住宅用カラー鉄板製 105Φ/2		障子・押出発法ポリスチレンフォームt50
内部開口部建具	住宅用カラー鉄板製 60Φ		外壁・グラスウールマット16K t100 天井裏・グラスウールマット16K t100
	住宅用断熱アルミサッシ 複層ガラス 網戸付		屋内換気設備・ 24時間対応第三種換気設備・給気孔・パイプファン 平面特記による。
	木製住宅用既製品程度(トイレ扉) その他カーテンH=2000 W=800以上 防災品		注意・シックハウス対策 建材合板類は、F☆☆☆☆品使用し、 使用材料品質表示書提出とする。

内部仕上表		△印は、上記同等仕様を示す。				準不燃QM-9410							
階	室 名	床		壁		認定番号	天 井		認定番号	天井高	備 考 付属品		
		下 地	仕 上	巾木	下 地	仕 上	下 地	仕 上					
	玄 関	合板パネルt24	合板t12 CFシート	木製 60	PB t12.5	ビニールクロス貼り		化粧ボード		2400	ステンレス沓摺 t1.2*40		
	ホ ー ル	合板パネルt24	フローリングt12	木製 60	PB t12.5	ビニールクロス貼り		化粧ボード		2400			
	リビング ダイニング 洋 室	合板パネルt24	フローリングt12	木製 60	PB t12.5	ビニールクロス貼り 流し台前不燃キッチンボード張り	不燃クロス	化粧ボード 準不燃以上		2400	システムキッチンL=1800 レンジフード換気扇・吊戸棚 C-カーテンレールダブル 遮光カーテン 遮光カーテン防災措置品	エアコン	
	脱衣室	合板パネルt24	合板t12 CFシート	木製 60	PB t12.5	ビニールクロス貼り		化粧ボード		2400	アコーデオンカーテン(レール共) 洗濯機防水パン		
	ト イ レ	合板パネルt24	合板t12 CFシート	木製 60	PB t12.5	ビニールクロス貼り		化粧ボード		2400	洋式腰掛便器手洗い付暖房便座 HPホルダー・タオルリング		
	U B		ユニットバス 1216タイプ								ユニットバス1216 手摺付 窓部目隠ブラインド付		
	寝 室	合板パネルt24	フローリングt12 薄畳t15 3帖敷き	木製 60	PB t12.5	ビニールクロス貼り		化粧ボード		2400	洋服掛け用付長押 C-カーテンレールダブル 遮光カーテン 遮光カーテン防災措置品		
	和 室	合板パネルt24	フローリングt12 薄畳t15 3帖敷き	木製 60	PB t12.5	ビニールクロス貼り		化粧ボード		2400	洋服掛け用付長押 C-カーテンレールダブル 遮光カーテン 遮光カーテン防災措置品		

## 設備機器概要

給排水衛生設備		電気設備		玄関	リビング	脱衣室	トイレ	U B	和 室	洋 室	
給水・給湯管	配水管	幹線	住宅火災警報器	ホール	ダイニング	脱衣室	トイレ	U B	寝 室	洋 室	
ヘツダー式樹脂配管	硬質塩化ビニール管 (放流形式は地域指導に準ずる 指導により許容浄化槽計画設置)	単相3線式100V 30A 家庭用分電盤	各住戸居室へ設置 (1~3箇所)	照明器具	シーリング 蛍光灯15W LED照明(各共通)	シーリング 蛍光灯45W程度	シーリング 蛍光灯15W	シーリング 蛍光灯15W	ユニット付属品	シーリング 蛍光灯45W程度	シーリング 蛍光灯15W
ガス	プロパン又は都市ガス供給各住戸ごと戸別配管 ガス漏れ警報器設置 プロパンガス集合設置まで工事範囲とする。	TV	集合アンテナ設置 (5世帯ごと) 地デジ・BS対応	換 気	システムキッチン 換気フード	システムキッチン 換気フード	パイプファン 24時間換気量44m3/h以上程度	ユニット付属品			
給湯設備	浴室追い炊き・キッチン各給湯 (20号メーター程度)			コンセント	2口*1	2口*1 洗濯機用	2口*1		2口*2	2口*2	
				TV					アウトレット*1		
				TEL							
				エアコン					ACスリーブ	ACスリーブ	

## 長野県建設部応急木造仮設住宅標準図

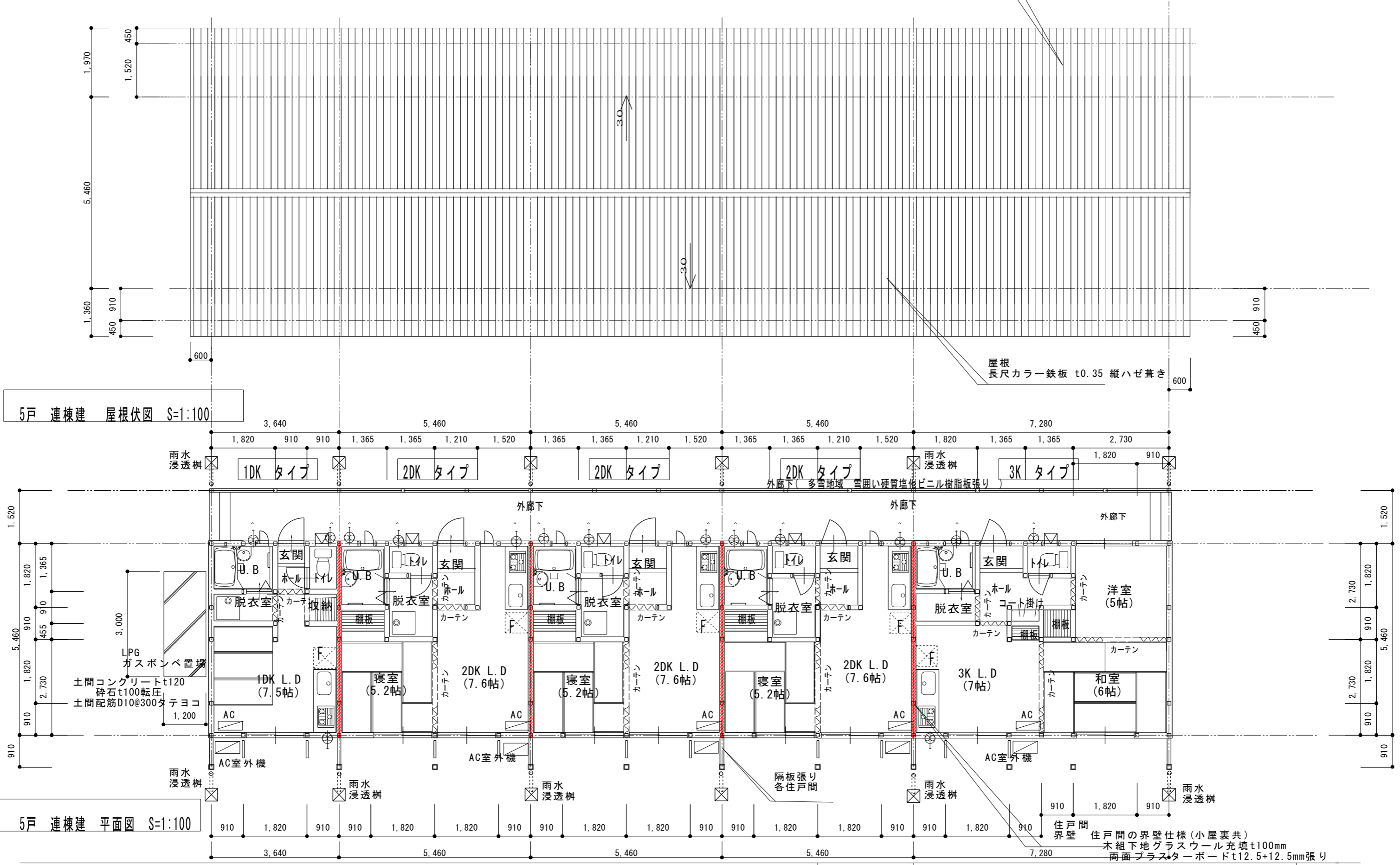
作成年月日	図面名称	標準仕様書 ・ 仕上表	NO. 1
		SCALE	

外通路屋根  
長尺カラー鉄板 t0.35 縦ハゼ葺き

屋根  
長尺カラー鉄板 t0.35 縦ハゼ葺き

5戸 連棟建 屋根伏図 S=1:100

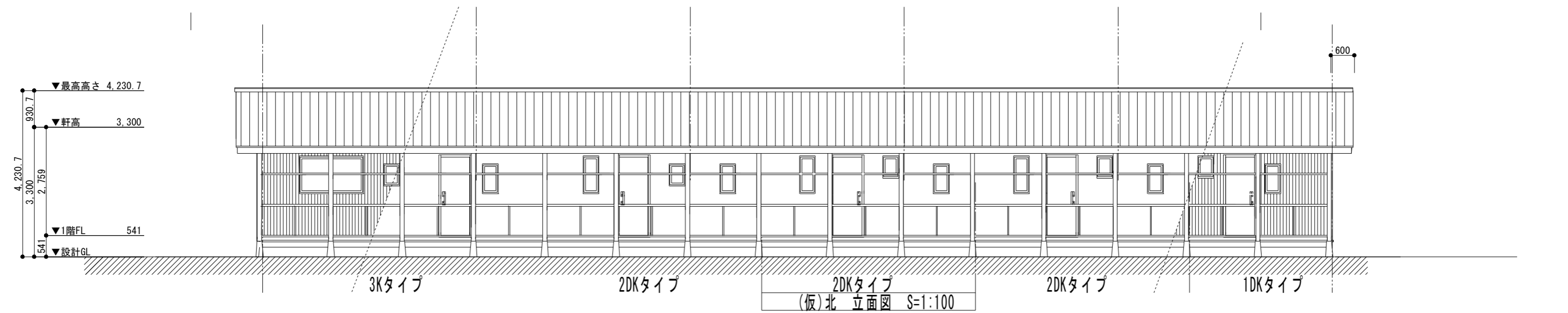
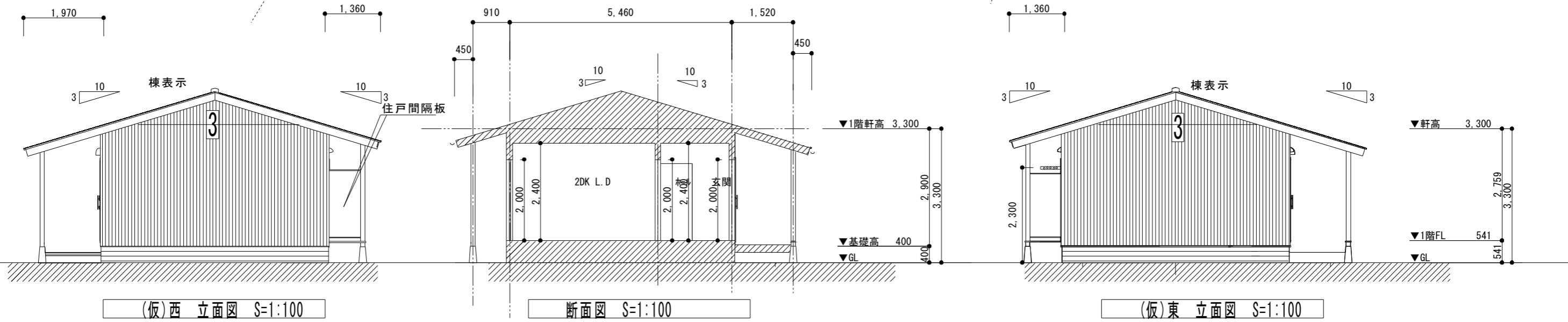
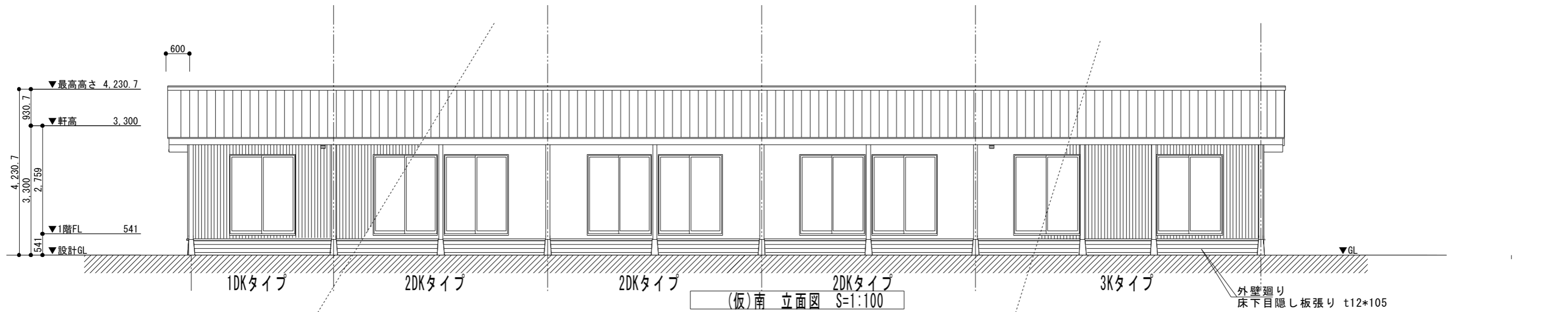
5戸 連棟建 平面図 S=1:100



# 長野県建設部応急木造仮設住宅標準図

作成年月日	図面名称	5戸連棟平面図・屋根伏図 (1DK+2DK+2DK+2DK+3K)	NO. 2
	SCALE	1/100	

住戸間の界壁仕様(小屋裏共)  
木組下地グラスウール充填t100mm  
両面プラスチックボードt12.5+12.5mm張り



長野県建設部応急木造仮設住宅標準図

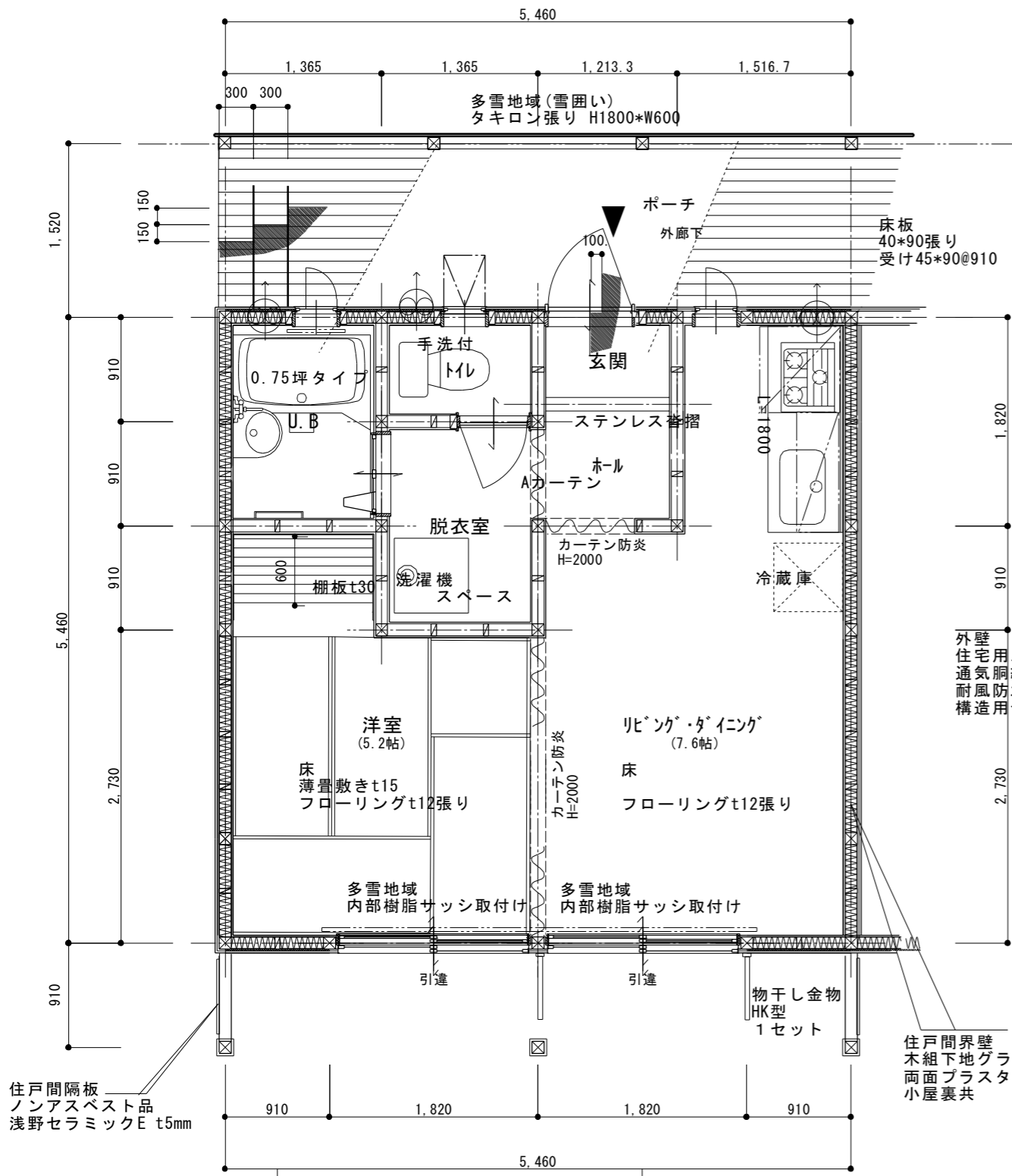
作成年月日

図面名称

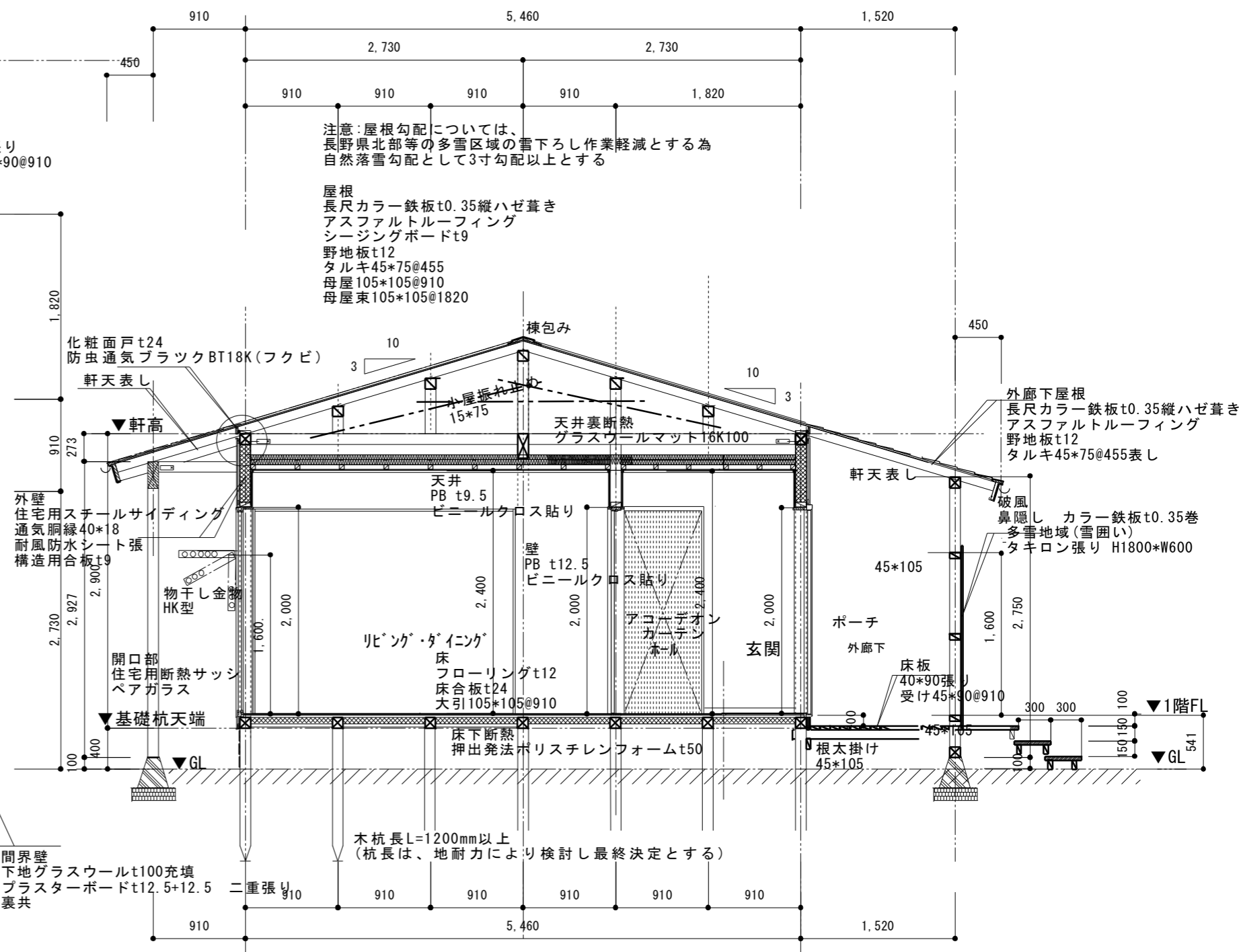
5戸連棟立面図 (1DK+2DK+2DK+2DK+3K)

NO. 3

SCALE 1/100



住戸2DK 平面詳細図 S=1:50



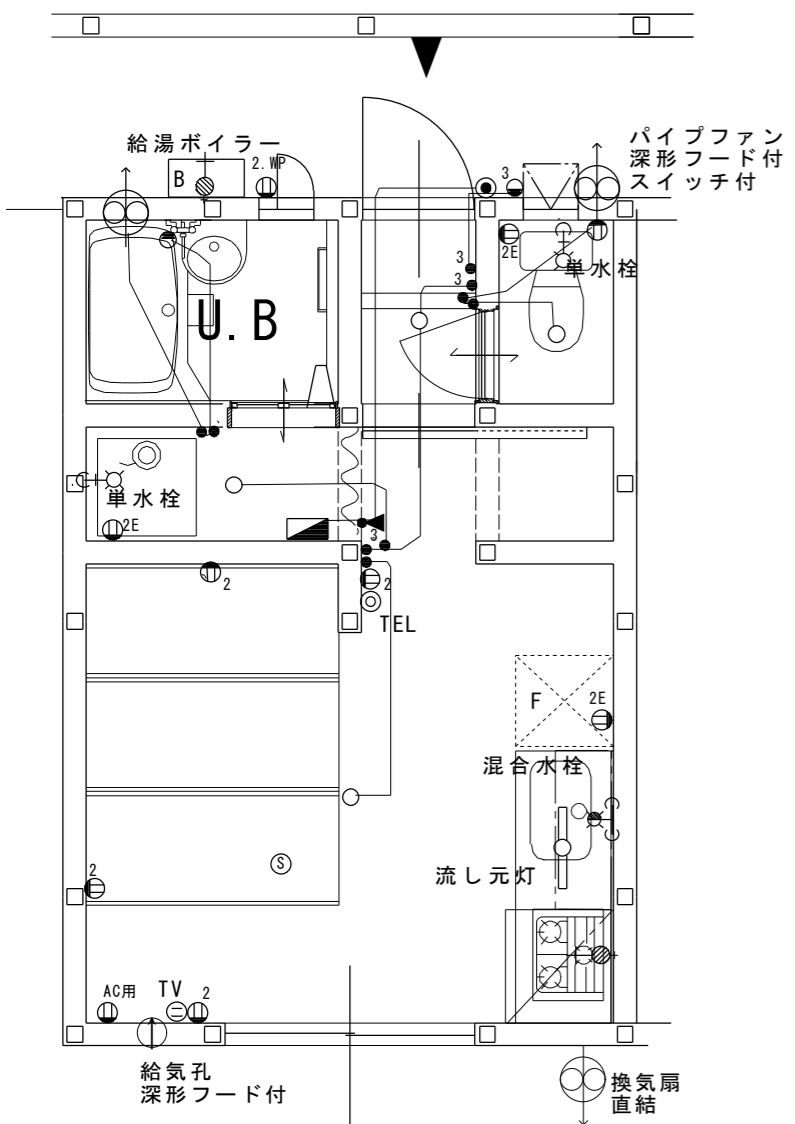
住戸2DK 矩計図 S=1:50

長野県建設部応急木造仮設住宅標準図

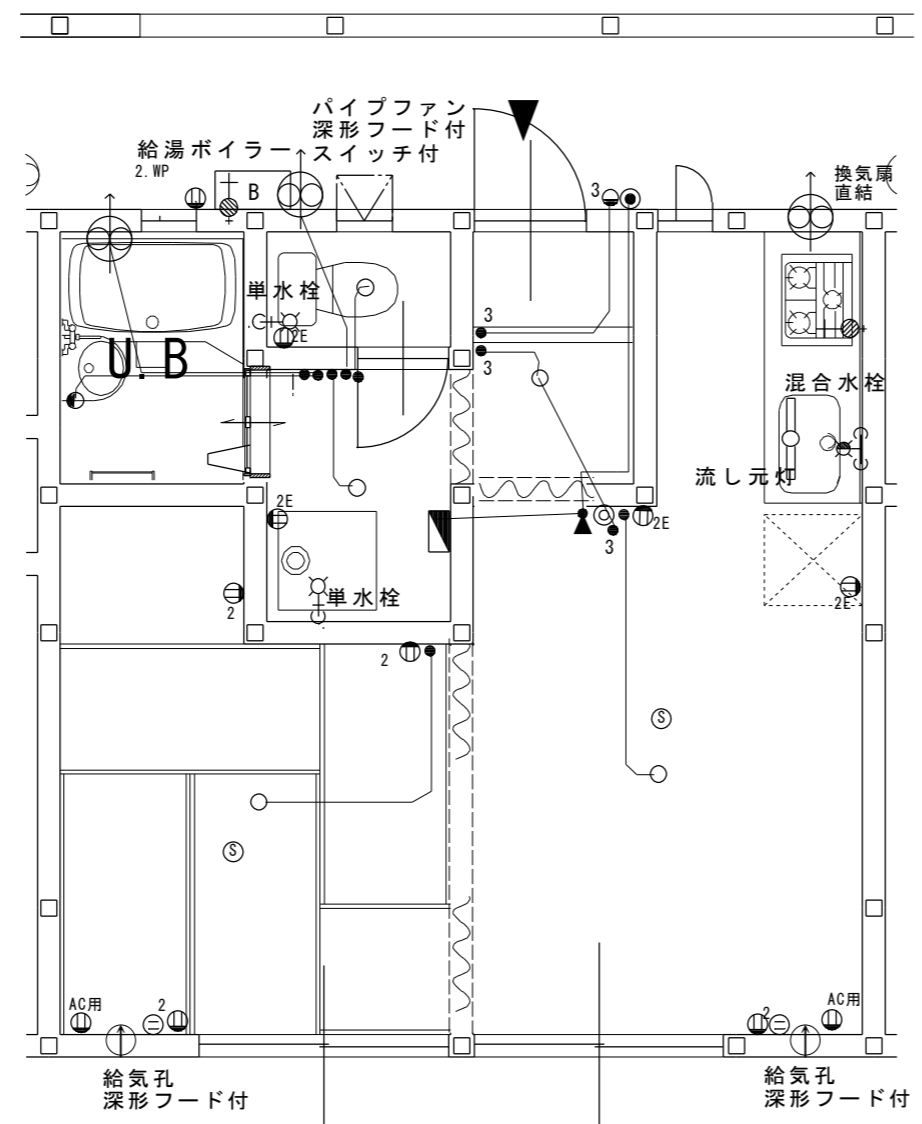
作成年月日	工事名称	応急住宅	NO.
	図面名称	矩計図 (2DKタイプ)	
SCALE 1/50			4

凡	例	
記号	名称	摘要
■	電灯分電盤	樹脂製 標準色
	単相3線式100V 30A	
●	玄関チャイムまたはプザーボタン	AC直結式
○	天井付照明器具	流し元灯用 LED照明
○	"	シーリングライト LED照明
○	壁付照明器具	1灯用 LED照明
○	"	ﾌﾞﾗｯकेｯﾄ LED照明
●	埋込スイッチ	1P 15A×1 FL+1000mm
● 3	"	3W 15A×1 FL+1000mm
Ⓛ 2	埋込コンセント	2P15A (E付) × 2 FL+300mm
Ⓛ 2E	"	2P15A (E付) × 2 ET付
	アース付(トイレ・冷蔵庫用・洗濯機用3箇所)	
Ⓢ	住宅用火災警報器	乾電池式

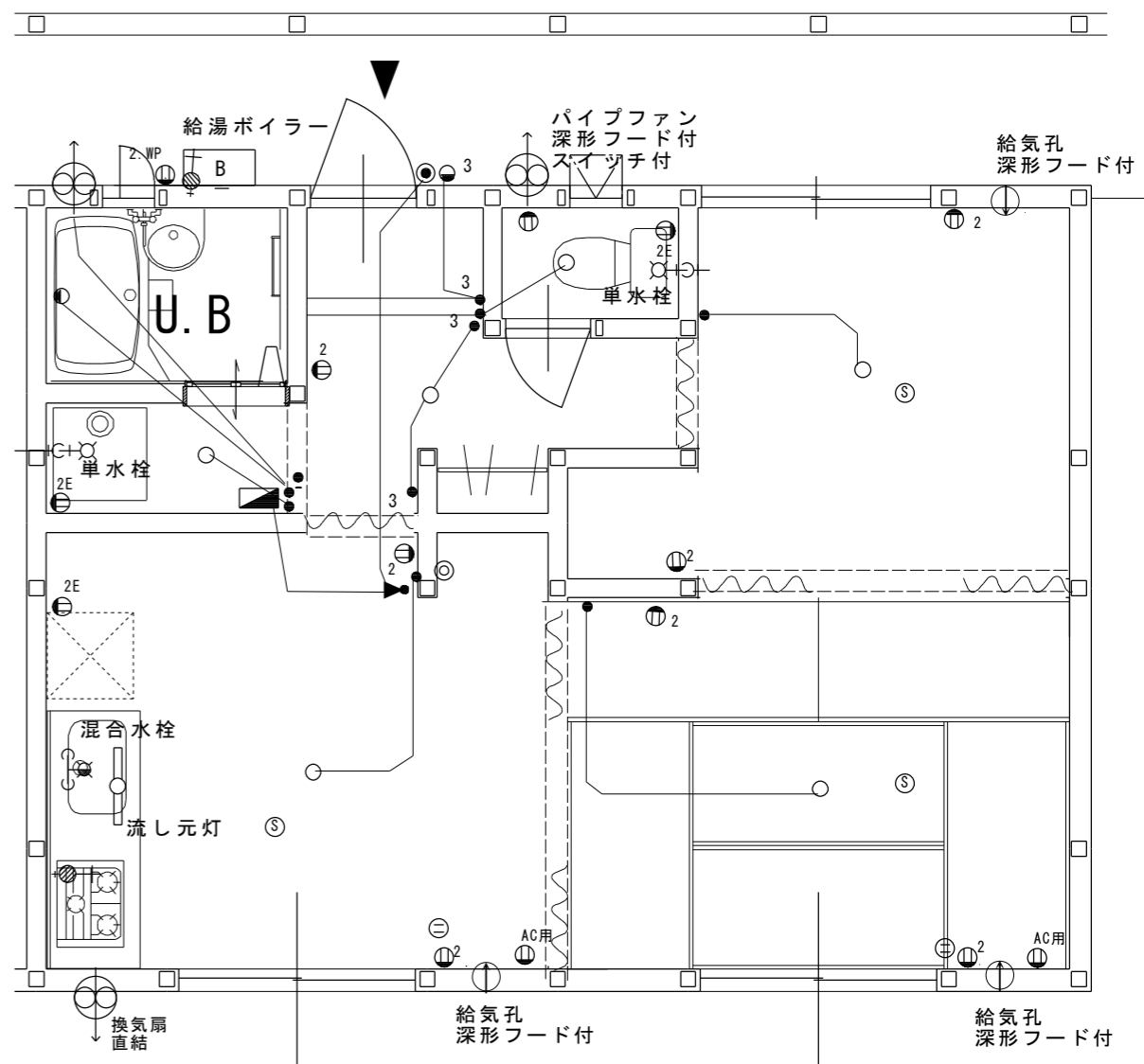
凡	例	
記号	名称	摘要
Ⓜ	換気扇	
Ⓞ	電話用アウトレットボックス	6極4芯モジュラータイプ
Ⓞ	TV用アウトレットボックス	
Ⓢ+	ヒューズガス栓	プロパンガス用



1DKタイプ平面図 S=1:50



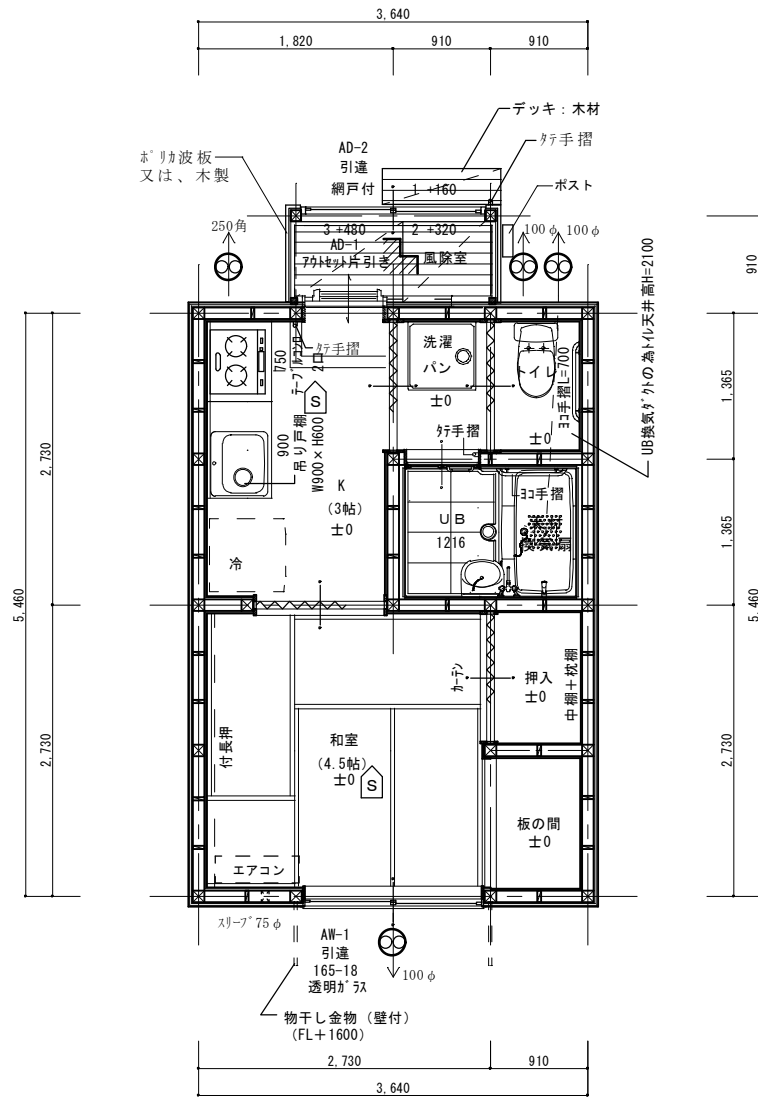
2DKタイプ平面図 S=1:50



3Kタイプ平面図 S=1:50

設計概要		室内仕様書					
モジュール	910mm	床	巾木	間仕切壁	天井	備考	
構造	木造軸組工法	和室A 和室B	畳55mm	木製	化粧PB12.5mm 又はPB12.5mm +ビニルクロス	化粧PB12.5mm又は PB12.5mm+ビニル クロス又は杉12mm	カーテンレール (ダブル) レースカーテン 遮光カーテン
基礎	木杭 : @910 末口90mm又は105角 玄関上り口 : 木製						
床組	木杭 : @910 末口90mm又は105角	トイレ 脱衣室	杉フローリング 12mm 又は 合板フローリング 12mm 根太60×45 @303	同上	同上	同上	水洗式 手摺 (横棒タイプH=700) 1カ所付 洋式便器 ロータンクは防露タイプ ペーパーホルダー (H=600) タオル掛け 洗濯機パン又はトラップ付排水口 洗濯機用給水
床	床 : 根太60×45@303+杉フローリング12mm又は合板フローリング12mm 又は杉荒床18mm+畳55mm						
屋根	波子板t=2.7mm 受棧15×45 @300	D・K	同上	同上	同上	化粧PB9.5mm又は PB9.5mm +ビニルクロス	流し台: 幅900吊戸棚: 幅900・高600 コンロ台: 幅750 バックガード付 テーブルコンロ: 2ロタイプ (グリル付) ガス栓は1口
壁	外壁 : 遮熱型透湿防水シート下地 杉板18mm 縦張り押縁仕上げ 押縁45×18 : 断熱材 グラスウール10K同等品100mm又は羊毛断熱材105mm 間仕切下地 : 木製下地 杉 (30×15 縦@455) 住戸間の間仕切 : 木製下地 杉 PB12.5mm+化粧PB12.5mm (告示S45第1827号) 小屋裏まで 準耐火界壁 : 木製下地 杉 PB12.5mm+化粧PB12.5mm +グラスウール10kg相当 50mm 小屋裏まで (3世帯毎) コンロ前 : ケイ酸カルシウム板4mm (FL+1300まで)						
天井	化粧PB9.5mm 又は PB9.5mm+ビニルクロス 又は 杉12mm (火気使用室には使用しない)	下足置き	窯業系サビディング t14	上がり口 : 木製	同上	同上	
建具	玄関入口 : 断熱片引戸 K4仕様 (フラッシュタイプ) 風除室: 引違サッシ (網戸付) アルミサッシ窓: 引違いアルミサッシ窓 網戸付 ペアガラス (掃出し: 透明ガラス/腰窓: カタガラス) 内部建具 : 原則としてアコーディオンカーテン H=1740・W=800以上	浴室	ユニットバス1216 (20㎡タイプ及び30㎡タイプは洗面台付) 入口跨ぎ高さは無しとする				手摺: 内部に1カ所設置 外部: 入口枠に1カ所設置 風呂のフタを含む
板金工事	軒樋・堅樋は別途	備品	郵便受け : 壁付ポスト 台風養生: 風速34m/sまでトラ張不要 棟番号 : 各棟1カ所設置 (300×300) 付長押 : 2.5mm2本 (20㎡タイプは1本) 庇 : ポリカ波板又は波子板 物干し : 柱取付タイプ1組設置 (和室FLより1600金物芯取付) 室名札 : 各住戸1カ所設置 消火器 : 各世帯に1個及び各棟外部20m以内に1個				
設備	給水 : 原則として水道用硬質塩化ビニル管又は同等品 (量水器は各戸に設置) : 流し前水栓は原則シングルレバータイプ混合水栓 汚水排水 : 浄化槽を設置し、排水管路は原則として一般用硬質塩化ビニル管 (放流形式は地域指導に準ずる) ガス : プロパン又は都市ガス供給で住戸毎の集中配管とする。 : ガス漏れ警報機及びマイコンメーター設置 給湯設備 : 台所・浴室・洗面に3ヶ所給湯 (16号プロパン: 追い炊き機能なし) 換気 : コロ前はアペラ扇 (250角)、UBは天井付型 (100Φ)、トイレ・各和室は換気扇ハイファン (100Φ) 火災警報器: 住宅用火災警報器 各居室に設置する (機械は消防署の指示による) 工事範囲 : 屋外1mまで (プロパンは集合装置を含む)		出入口 : 手摺設置 (外部: 縦1カ所、内部L字型1カ所 L=700 H=700取付芯) 合板類 : 居室に表しの合板類は規制対象外ホルムアルデヒド発散建築材料 (F☆☆☆☆以上) スリーブ : TEL用20Φ、クーラー用75Φ (各和室) ・敷地内電気、ガス、水道敷設済みとする ・敷地は、木杭に適した良好な地盤とする ・玄関前スロープ (別途工事とする)	断熱材 仕様	一般地域 : 壁天井共羊毛断熱材105mmタイプA (R=2.05) 多雪地域 : 壁天井共羊毛断熱材105mmタイプB (R=2.43)		
	電気設備	幹線 : 単相3線式100V 30A 引き込みケーブル6戸毎 CV22~38mm2-3C 照明器具 : 和室はサークライン32W+30W 台所はFL20W×2逆富士型 トイレは1L25W : 入り口灯はFL10W 防犯灯は各棟妻側に2台設置 (共用電源) コンセント: 各和室は2連各2ヶ所 台所は2連2ヶ所 冷蔵庫用は2連E付1カ所 トイレ2連E付1カ所 : 換気扇用各1カ所 洗濯機用2連E付1カ所 給湯器用外部防水2連E付1カ所 : エアコン用2連E付 (各和室各1カ所) ・電子レンジ・ガス漏れ警報機用2連E付1カ所 : 浄化槽用コンセント (防水2連E付) /2戸毎に1カ所 (共用電源) : 注意) 上記の別途電気器具類を増設する場合は、電気容量不足等の問題があります。 スイッチ : ユニットバス内照明器具SWと換気扇SWは別個設ける TEL : 別途工事 TV : 和室AにTV端子1カ所 (地デジ用) 1棟 (6戸以内) 毎に1台のアンテナ : (屋外ブースターは共用電源) 工事範囲 : 屋内工事のみ	積雪 対策	多雪地域は1.0m積雪対応とし 表示板を取り付ける	給水	水抜き栓1カ所設置 給水管外部立ち上がり部: ヒーター巻	
		寒冷地 対策	天井裏断熱材: グラスウール16K同等品 100mm程度又は羊毛断熱材105mm 床断熱材: 押出発砲ポリスチレンフォーム60mm 暖房便座用コンセント (アース付き) 床冷風止め: ポリスチレンフィルム0.15mm敷き	その他	エアコン (2.2Kw: 6~8帖用) 和室Aに1台設置	換気	居室: 給排気ファン (給18m3/h//排16.5m3/h) 100φ トイレ: 排46m3/h、UB排52m3/h100φ
図面名	一般社団法人 全国木造建設事業協会	管理者	設計者	担当者	図面名	図面NO	
	応急仮設木造住宅標準図				仕様書 (住戸)		
備考	応急仮設木造住宅 (標準型)	日付	日付	日付	縮尺	-	

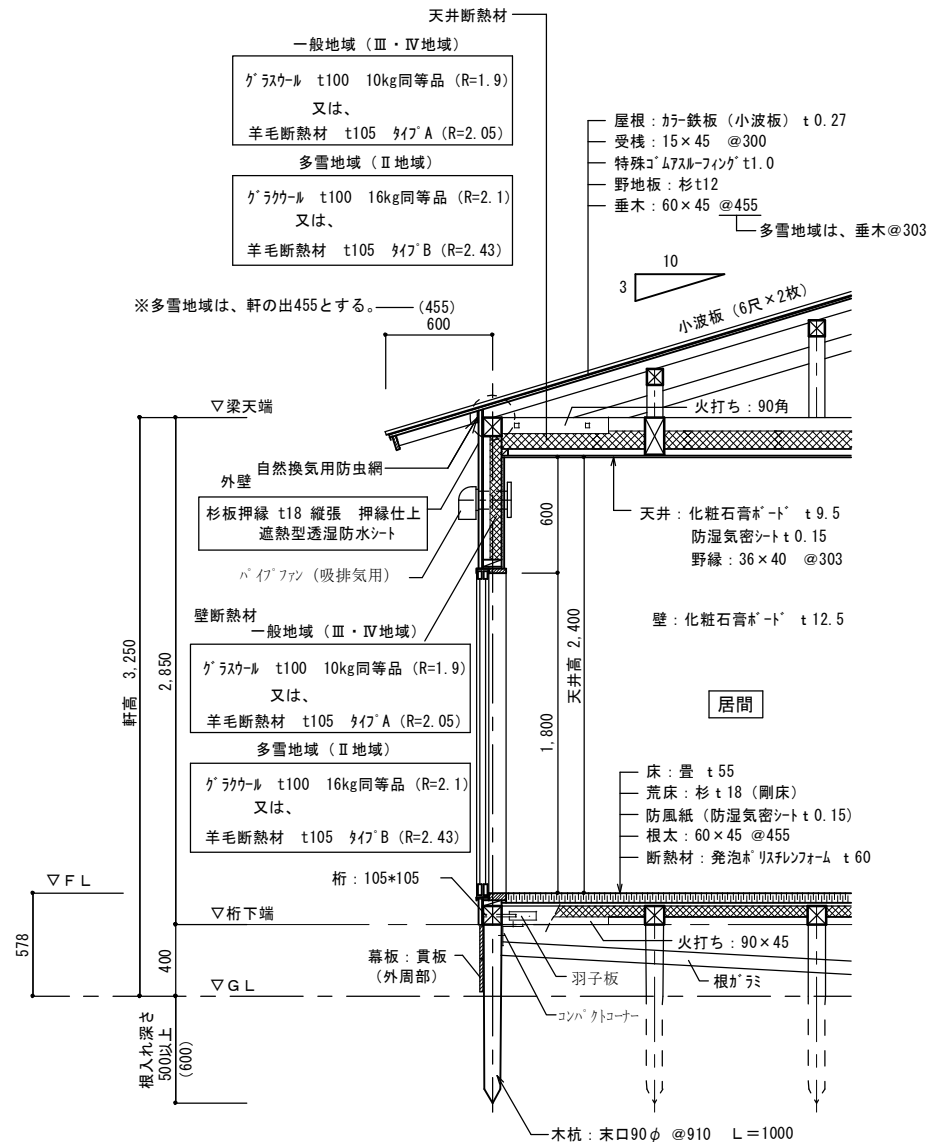




1階 平面詳細図 S:1/50

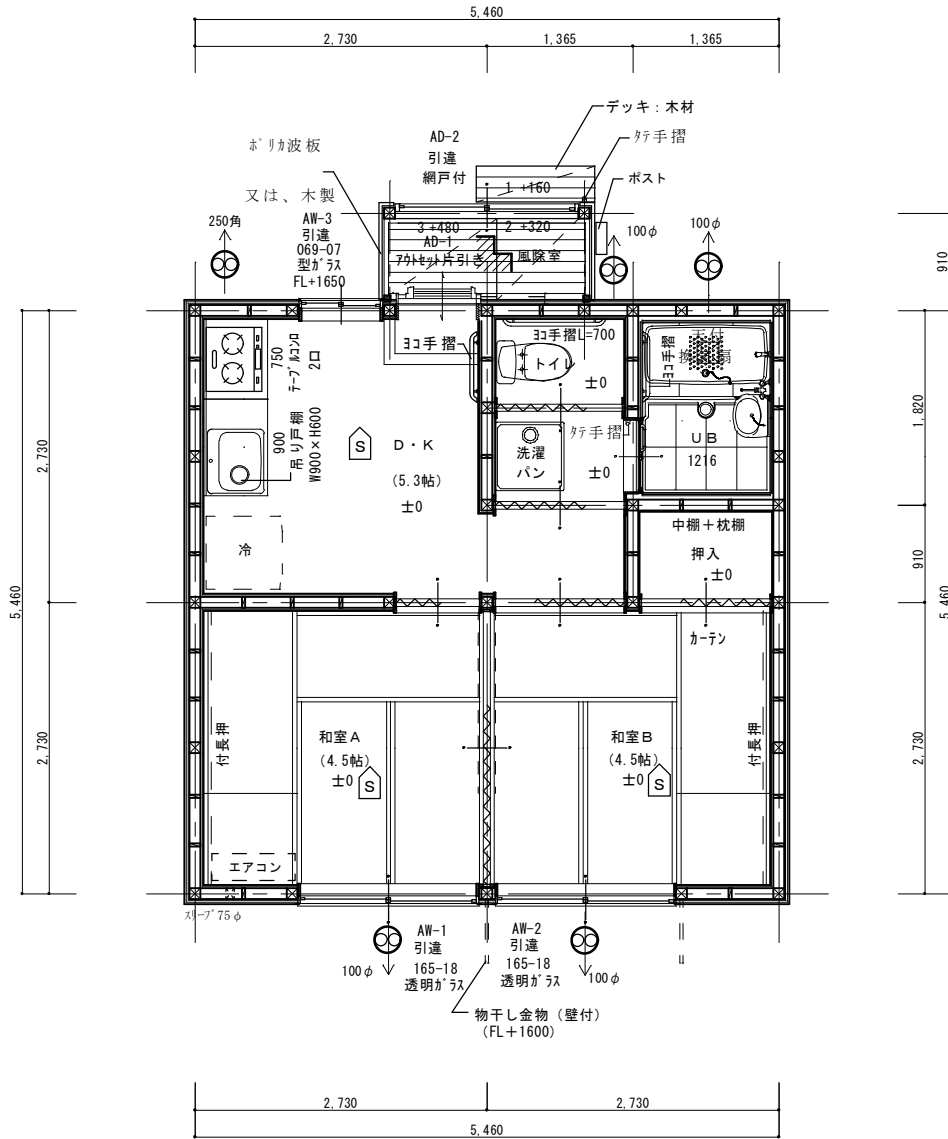
Ⓔ : 火災報知機 (煙)

【延床面積】 19.87㎡ (6.00坪)



【矩計図】 S = 1/30

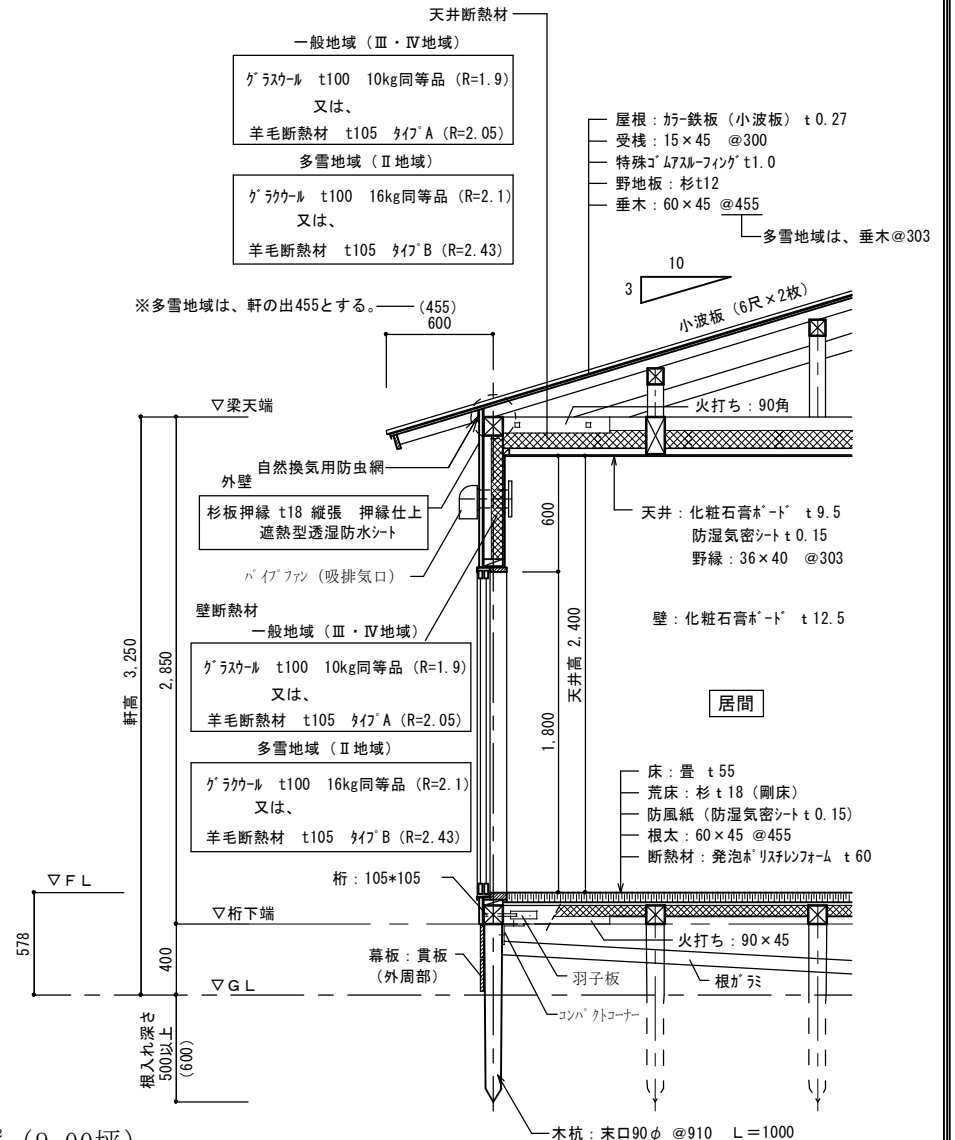
図面名 応急仮設木造住宅標準図	一般社団法人 全国木造建設事業協会	管理者	設計者	担当者	図面名 平面図及び矩計図 (20㎡タイプ)	図面NO
備考 応急仮設木造住宅 (標準型・6坪タイプ)		日付	日付	日付	縮尺 1/50	



1階 平面詳細図 S:1/50

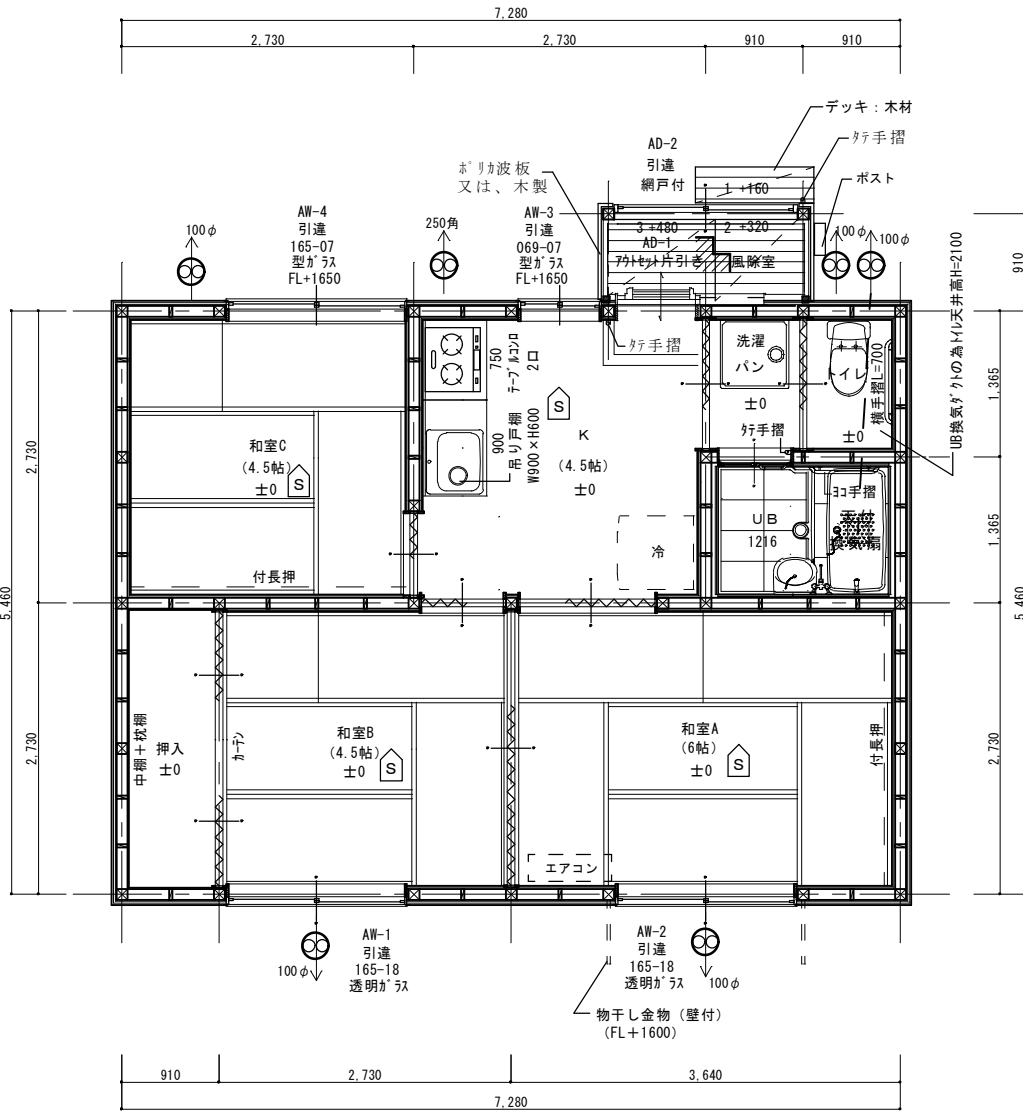
Ⓢ : 火災報知機 (煙)

【延床面積】 29.81㎡ (9.00坪)



【矩計図 S = 1/30】

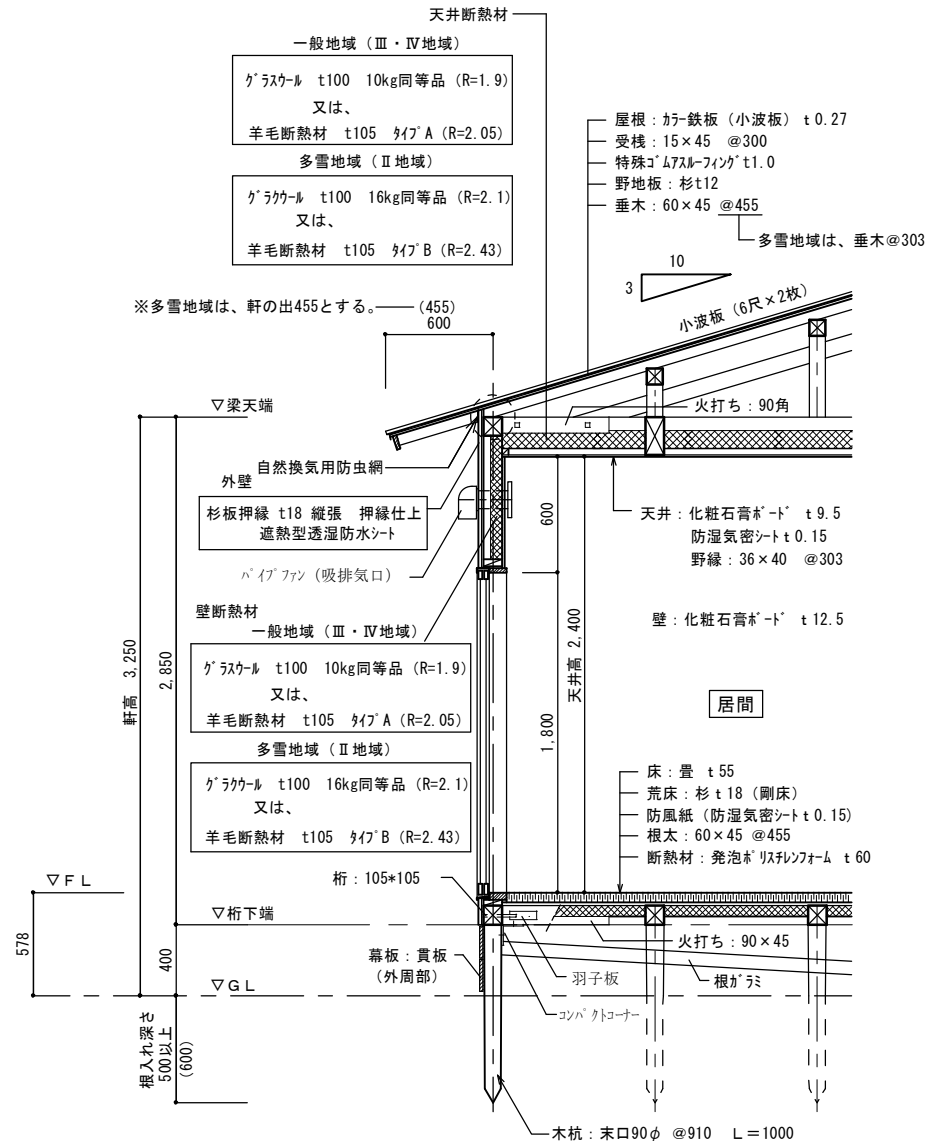
図面名 応急仮設木造住宅標準図	一般社団法人 全国木造建設事業協会	管理者	設計者	担当者	図面名 平面図及び矩計図 (30㎡タイプ)	図面NO
備考 応急仮設木造住宅 (標準型・9坪(北入り)タイプ)		日付	日付	日付	縮尺 1/50	



1階平面詳細図 S:1/50

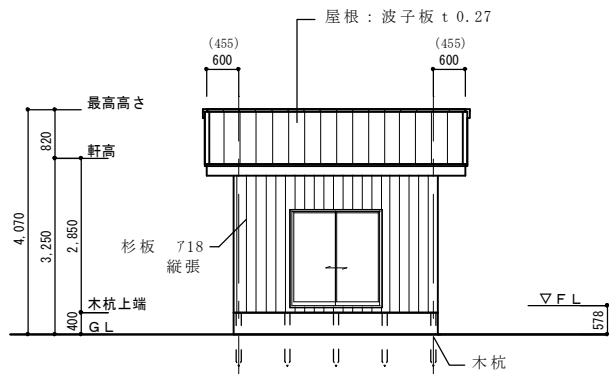
Ⓢ: 火災報知機(煙)

【延床面積】 39.74㎡ (12.00坪)

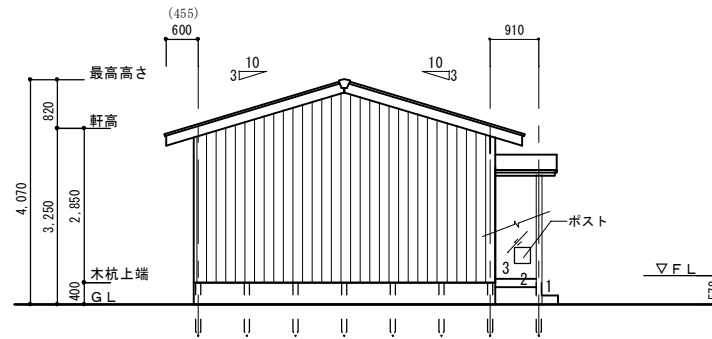


【矩計図 S=1/30】

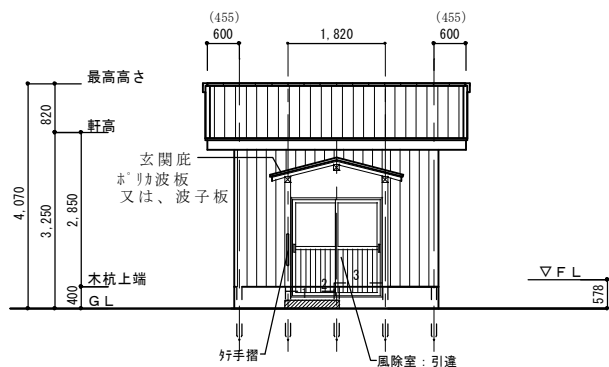
図面名 応急仮設木造住宅標準図	一般社団法人 全国木造建設事業協会	管理者	設計者	担当者	図面名 平面図及び矩計図 (40㎡タイプ)	図面NO
備考 応急仮設木造住宅 (標準型・12坪タイプ)		日付	日付	日付	縮尺 1/50	



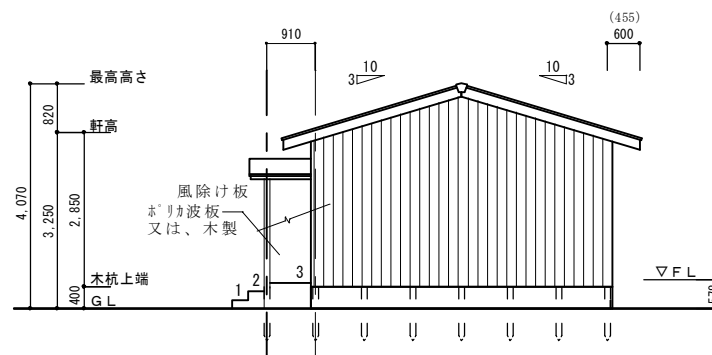
南側 立面図 S:1/100



東側 立面図 S:1/100



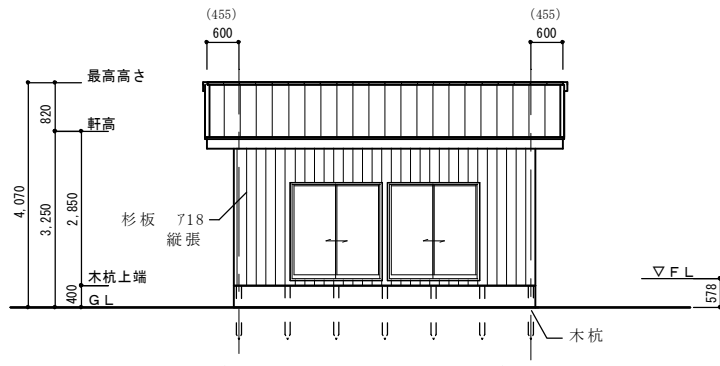
北側 立面図 S:1/100



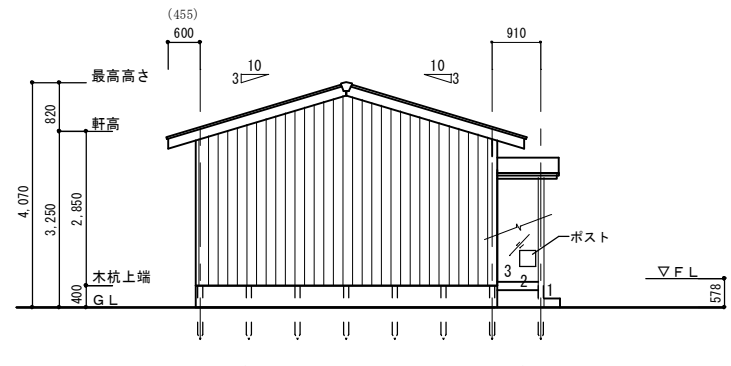
西側 立面図 S:1/100

【特記事項】多雪地域は、軒の出を455とする

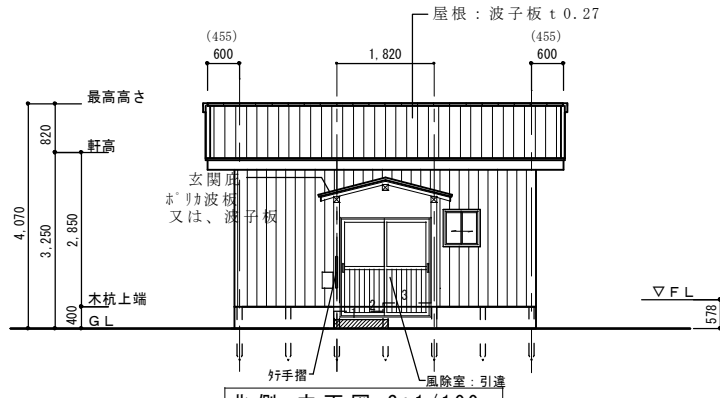
図面名 応急仮設木造住宅標準図	一般社団法人 全国木造建設事業協会	管理者	設計者	担当者	図面名 立面図 (20㎡タイプ)	図面NO
備考 応急仮設木造住宅 (標準型・6坪タイプ)		日付	日付	日付	縮尺 1/100	



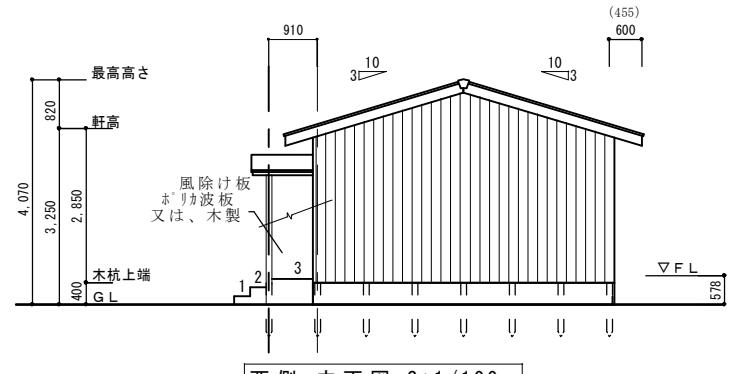
南側立面図 S:1/100



東側立面図 S:1/100



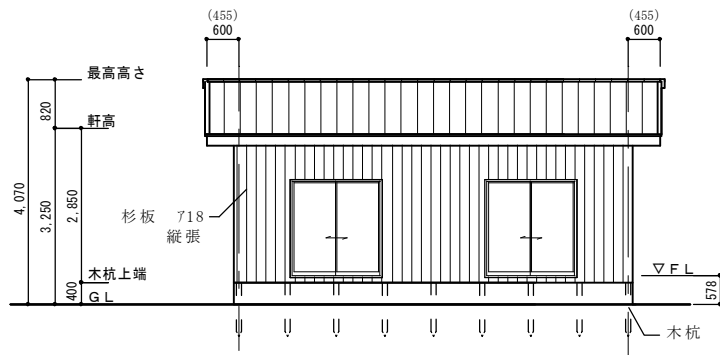
北側立面図 S:1/100



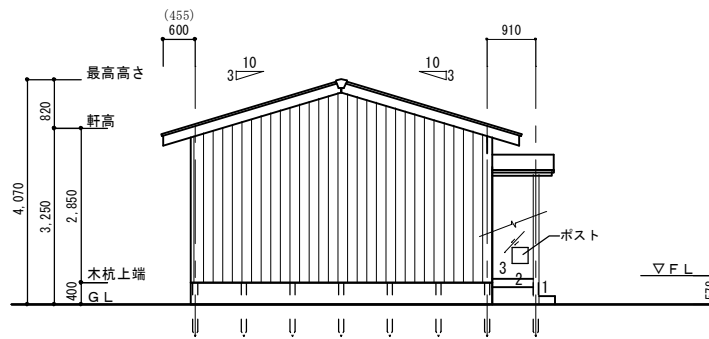
西側立面図 S:1/100

【特記事項】多雪地域は、軒の出を455とする

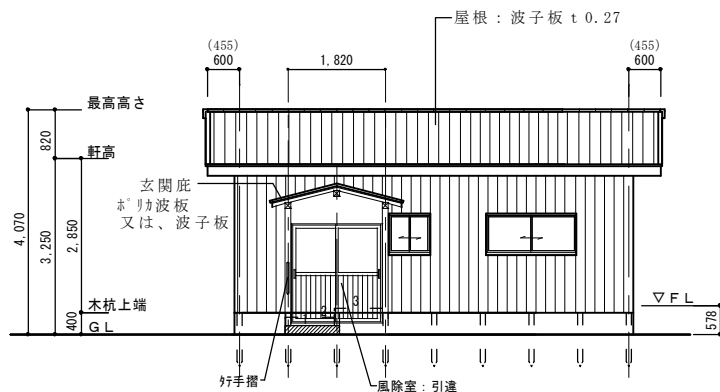
図面名 応急仮設木造住宅標準図	一般社団法人 全国木造建設事業協会	管理者	設計者	担当者	図面名 立面図 (30㎡タイプ)	図面NO
備考 応急仮設木造住宅 (標準型・9坪(北入り)タイプ)		日付	日付	日付	縮尺 1/100	



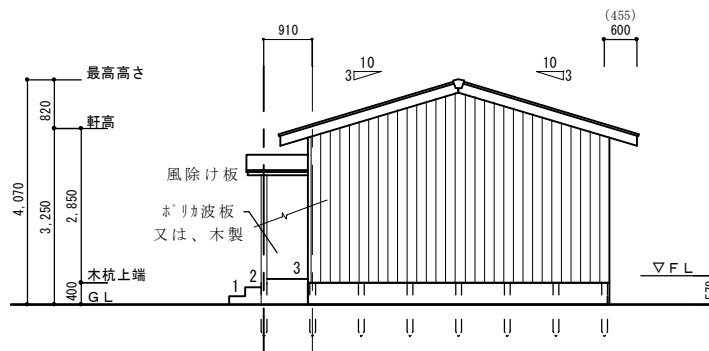
南側 立面図 S:1/100



東側 立面図 S:1/100



北側 立面図 S:1/100



西側 立面図 S:1/100

【特記事項】多雪地域は、軒の出を455とする

図面名 応急仮設木造住宅標準図	一般社団法人 全国木造建設事業協会	管理者	設計者	担当者	図面名 立面図 (40㎡タイプ)	図面NO
備考 応急仮設木造住宅 (標準型・12坪タイプ)		日付	日付	日付	縮尺 1/100	