

諏訪の日最大降水量・最大積雪深

	1月	2月	3月	4月	5月	6月	7月	8月	9月	10月	11月	12月	積雪時最大
2018年	23.5	9.5	60.5	50.5	48.0	44.0	91.0	39.5	66.0	13.5	9.0	25.0	60.5
	3	20	10	—	—	—	—	—	—	—	—	—	20.0
2017年	14.5	18.0	11.0	28.5	20.5	31.5	35.0	24.5	19.0	62.5	11.0	9.5	28.5
	16	21	—	2	—	—	—	—	—	—	—	—	21.0
2016年	51.5	46.0	28.5	38.5	26.5	49.0	19.0	35.5	74.0	28.5	24.5	25.0	51.5
	26	—	11	—	—	—	—	—	—	—	13	—	26.0
2015年	14.0	5.5	19.0	25.5	15.0	35.0	31.5	44.5	49.5	18.5	35.0	26.0	35.0
	35	12	1	2	—	—	—	—	—	—	—	—	35.0
2014年	18.5	21.5	42.0	18.0	25.5	19.5	79.5	46.5	30.5	69.5	25.5	24.0	42.0
	22	74	6	—	—	—	—	—	—	—	—	36	74.0
2013年	27.5	19.5	16.5	20.0	34.5	62.5	42.5	106.5	70.0	39.0	17.0	10.0	27.5
	46	71	—	3	—	—	—	—	—	—	—	12	71.0
2012年	8.5	53.0	33.5	26.0	26.5	38.0	52.0	35.0	33.0	40.0	38.0	20.5	53.0
	30	24	10	—	—	—	—	—	—	—	—	38	38.0
2011年	0.5	28.0	21.0	39.5	84.5	31.0	23.0	58.5	104.0	22.5	43.5	3.5	43.5
	12	37	17	—	—	—	—	—	—	—	—	5	37.0
2010年	9.0	22.0	30.0	29.0	38.0	37.5	41.5	26.0	52.5	30.5	30.0	18.5	30.0
	2	12	5	3	—	—	—	—	—	—	—	2	12.0
2009年	10.5	23.0	34.5	29.0	19.5	38.5	44.5	78.5	32.5	55.5	46.5	17.0	46.5
	19	7	12	—	—	—	—	—	—	—	—	—	19.0
過去10年間の日最大降水量(mm)													60.5
過去10年間の最大積雪深(cm)													74

諏訪 2018年3月(日ごとの値) 主な要素

日	気圧(hPa)		降水量(mm)		気温(°C)			湿度(%)		風向・風速(m/s)				日照時間(h)		雪(cm)		天気概況	
	現地	海面	合計	最大 1時間 10分間	平均	最高	最低	平均	最小	平均風速	最大風速	風向	最大瞬間風速	風向	日照時間	降雪 合計	最深積雪 値	昼 (06:00-18:00)	夜 (18:00-翌日06:00)
1	908.8	997.0	15.0	8.0	2.0	4.9	10.2	1.7	69	44	6.7	12.7	西南西	20.5	西南西	—	—	4.8	
2	920.4	1010.4	—	—	—	3.2	9.3	-1.2	43	19	5.3	10.6	西	15.7	西	—	—	10.5	
3	928.0	1017.9	—	—	—	5.5	15.2	-3.3	45	13	1.9	5.6	西南西	10.1	西南西	—	—	8.8	
4	930.7	1020.1	—	—	—	8.0	17.7	-0.5	62	37	2.4	8.3	西南西	13.9	西南西	—	—	10.5	
5	923.0	1012.1	60.5	11.5	3.0	6.7	11.4	2.3	93	82	3.6	13.3	西北西	17.8	西北西	—	—	0.0	
6	932.2	1024.1	—	0.0	—	1.3	3.5	-1.6	76	63	10.2	12.2	西北西	14.9	西北西	—	—	8.7	
7	939.2	1031.5	—	—	—	1.9	9.1	-2.3	65	48	4.4	9.4	西北西	14.3	東南東	—	—	5.3	
8	929.8	1019.9	24.5	8.0	2.5	5.5	9.4	1.8	78	65	5.3	9.0	南東	16.2	東南東	—	—	0.1	
9	920.0	1009.4	10.5	5.0	1.0	4.8	9.6	-0.2	90	74	7.1	12.1	西北西	14.9	西北西	—	—	0.0	
10	928.3	1019.9	2.0	1.5	0.5	0.9	4.2	-1.7	78	61	6.3	9.0	西北西	11.2	西	2	2	8.9	
11	929.4	1020.2	—	—	—	3.4	11.1	-1.7	62	28	3.4	10.0	西	14.7	西	—	—	9.2	
12	931.6	1022.8	—	—	—	3.1	9.0	-2.1	63	37	3.2	7.5	西北西	8.8	西北西	—	—	11.0	
13	932.7	1022.7	—	—	—	6.6	16.3	-1.8	54	20	2.0	5.3	西南西	8.8	西南西	—	—	10.8	
14	932.9	1021.9	—	—	—	9.4	19.3	0.3	55	20	1.9	5.6	北北西	6.8	北	—	—	10.7	
15	930.0	1018.2	0.0	0.0	0.0	10.8	19.8	2.8	60	24	3.3	7.8	南西	13.2	南西	—	—	8.9	
16	926.0	1015.8	1.0	0.5	0.5	5.2	10.6	-1.1	84	70	7.6	12.3	西北西	15.6	西北西	—	—	0.0	
17	934.4	1026.1	—	—	—	2.3	7.9	-3.6	59	40	4.4	9.8	西北西	12.1	西北西	—	—	11.2	
18	934.2	1023.9	—	—	—	7.6	15.2	0.3	58	21	3.1	7.4	西南西	10.2	南西	—	—	9.5	
19	928.3	1017.4	4.0	1.5	0.5	7.9	10.6	5.1	84	63	3.2	6.7	西北西	8.0	西北西	—	—	0.0	
20	928.4	1019.1	4.0	1.0	0.5	3.4	5.2	0.9	88	79	7.1	9.8	西北西	12.6	西北西	—	—	0.0	
21	925.1	1016.2	12.5	3.5	1.0	1.4	3.7	-0.1	87	78	4.0	8.3	東南東	16.3	東南東	8	8	0.0	
22	911.6	1000.1	9.5	3.0	2.0	5.0	9.9	1.5	82	62	2.9	6.8	西北西	11.5	西北西	—	2	2.2	
23	923.5	1013.1	—	—	—	5.0	10.5	0.2	72	42	5.4	10.1	西北西	13.6	西北西	—	—	5.6	
24	928.9	1018.7	—	—	—	6.3	13.3	0.5	59	21	2.8	7.4	西	10.6	西南西	—	—	8.6	
25	931.4	1020.6	—	—	—	8.4	15.9	2.0	46	21	2.5	6.7	西南西	9.8	西南西	—	—	11.4	
26	931.6	1020.2	—	—	—	10.0	19.9	0.6	51	17	2.1	7.5	西北西	9.4	西北西	—	—	11.0	
27	930.4	1018.8	—	—	—	10.6	19.8	3.0	56	20	1.9	5.7	西南西	8.2	西南西	—	—	11.3	
28	929.4	1017.3	—	—	—	11.8	20.2	3.0	49	16	1.9	5.3	北	8.4	西南西	—	—	11.5	
29	928.2	1015.8	—	—	—	12.3	21.6	4.0	54	23	3.7	11.9	北西	14.6	北西	—	—	9.6	
30	932.2	1022.1	—	—	—	6.9	11.5	2.2	53	31	8.5	12.0	西北西	14.7	西北西	—	—	11.5	
31	932.8	1022.3	—	—	—	8.0	17.5	-0.4	61	25	2.4	7.7	南東	11.0	南東	—	—	11.4	

積雪を考慮した降雨量の換算表

時間	降水量(mm)	積雪換算雨量 (mm)	合計(mm)
0:10	—	—	—
0:20	—	—	—
0:30	—	—	—
0:40	—	—	—
0:50	—	—	—
1:00	—	—	—
1:10	—	—	—
1:20	—	—	—
1:30	—	—	—
1:40	—	—	—
1:50	—	—	—
2:00	—	—	—
2:10	—	—	—
2:20	—	—	—
2:30	—	—	—
2:40	—	—	—
2:50	—	—	—
3:00	—	—	—
3:10	—	—	—
3:20	—	—	—
3:30	—	—	—
3:40	—	—	—
3:50	—	—	—
4:00	—	—	—
4:10	—	—	—
4:20	—	—	—
4:30	—	—	—
4:40	—	—	—
4:50	—	—	—
5:00	—	—	—
5:10	—	—	—
5:20	—	—	—
5:30	—	—	—
5:40	—	—	—
5:50	—	—	—
6:00	—	—	—

0.0

0.0

0.0

0.0

0.0

0.0

0.0

0.0

0.0

0.0

0.0

0.0

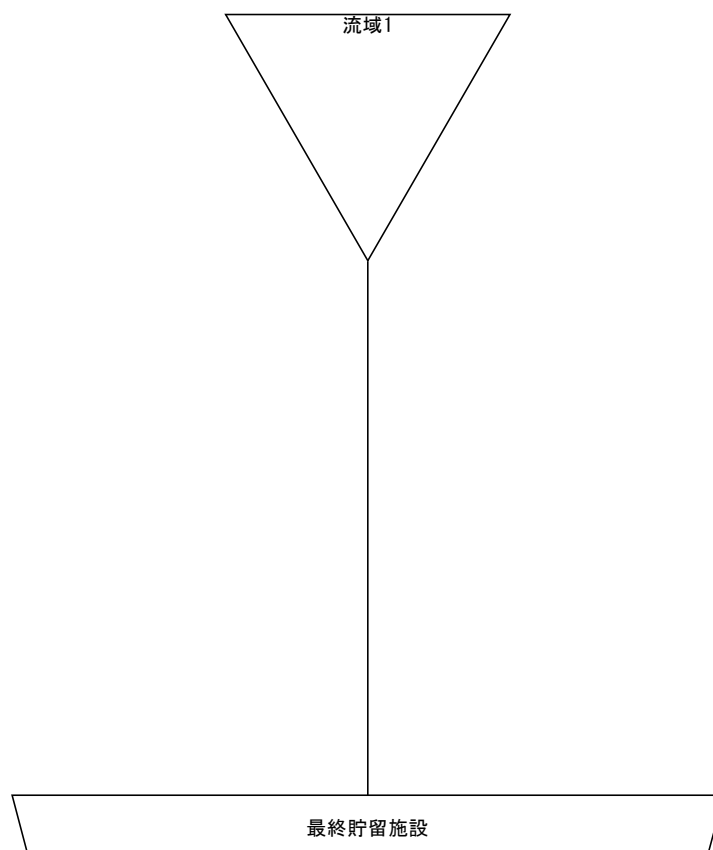
6:10	—	—	—	
6:20	—	—	—	
6:30	—	—	—	0.0
6:40	—	—	—	
6:50	0.0	0.0	0.0	
7:00	0.0	0.0	0.0	0.0
7:10	0.0	0.0	0.0	
7:20	0.0	0.0	0.0	
7:30	0.0	0.0	0.0	0.0
7:40	0.0	0.0	0.0	
7:50	0.0	0.0	0.0	
8:00	0.0	0.0	0.0	0.0
8:10	0.0	0.0	0.0	
8:20	0.0	0.0	0.0	
8:30	0.5	0.6	1.1	1.1
8:40	0.5	0.6	1.1	
8:50	0.0	0.0	0.0	
9:00	0.0	0.0	0.0	1.1
9:10	1.0	1.2	2.2	
9:20	0.0	0.0	0.0	
9:30	0.5	0.6	1.1	3.4
9:40	0.5	0.6	1.1	
9:50	0.5	0.6	1.1	
10:00	0.5	0.6	1.1	3.4
10:10	1.0	1.2	2.2	
10:20	1.5	1.9	3.4	
10:30	1.0	1.2	2.2	7.8
10:40	0.5	0.6	1.1	
10:50	1.5	1.9	3.4	
11:00	1.0	1.2	2.2	6.7
11:10	0.5	0.6	1.1	
11:20	1.0	1.2	2.2	
11:30	0.5	0.6	1.1	4.5
11:40	1.0	1.2	2.2	
11:50	1.0	1.2	2.2	
12:00	1.0	1.2	2.2	6.7
12:10	1.0	1.2	2.2	
12:20	1.0	1.2	2.2	
12:30	1.0	1.2	2.2	6.7

12:40	1.0	1.2	2.2	
12:50	1.5	1.9	3.4	
13:00	1.0	1.2	2.2	7.8
13:10	1.0	1.2	2.2	
13:20	1.0	1.2	2.2	
13:30	1.0	1.2	2.2	6.7
13:40	1.0	1.2	2.2	
13:50	0.5	0.6	1.1	
14:00	1.0	1.2	2.2	5.6
14:10	0.5	0.6	1.1	
14:20	0.0	0.0	0.0	
14:30	1.0	1.2	2.2	3.4
14:40	0.5	0.6	1.1	
14:50	0.5	0.6	1.1	
15:00	1.0	1.2	2.2	4.5
15:10	2.0	2.5	4.5	
15:20	2.0	2.5	4.5	
15:30	2.5	3.1	5.6	14.5
15:40	2.5	3.1	5.6	
15:50	1.0	1.2	2.2	
16:00	1.0	1.2	2.2	10.1
16:10	1.5	1.9	3.4	
16:20	0.5	0.6	1.1	
16:30	2.0	2.5	4.5	8.9
16:40	0.5	0.6	1.1	
16:50	0.0	0.0	0.0	
17:00	0.5	0.6	1.1	2.2
17:10	1.0	1.2	2.2	
17:20	0.5	0.6	1.1	
17:30	0.0	0.0	0.0	3.4
17:40	0.5	0.6	1.1	
17:50	0.5	0.6	1.1	
18:00	1.0	1.2	2.2	4.5
18:10	0.0	0.0	0.0	
18:20	0.0	0.0	0.0	
18:30	0.0	0.0	0.0	0.0
18:40	0.5	0.6	1.1	
18:50	2.5	3.1	5.6	
19:00	2.5	3.1	5.6	12.3

19:10	1.0	1.2	2.2	
19:20	0.5	0.6	1.1	
19:30	0.0	0.0	0.0	3.4
19:40	0.5	0.6	1.1	
19:50	0.5	0.6	1.1	
20:00	0.5	0.6	1.1	3.4
20:10	0.0	0.0	0.0	
20:20	0.0	0.0	0.0	
20:30	0.0	0.0	0.0	0.0
20:40	0.0	0.0	0.0	
20:50	0.5	0.6	1.1	
21:00	0.0	0.0	0.0	1.1
21:10	0.0	0.0	0.0	
21:20	0.0	0.0	0.0	
21:30	0.0	0.0	0.0	0.0
21:40	0.0	0.0	0.0	
21:50	0.0	0.0	0.0	
22:00	0.0	0.0	0.0	0.0
22:10	0.5	0.6	1.1	
22:20	0.0	0.0	0.0	
22:30	0.0	0.0	0.0	1.1
22:40	0.0	0.0	0.0	
22:50	0.0	0.0	0.0	
23:00	0.0	0.0	0.0	0.0
23:10	0.0	0.0	0.0	
23:20	0.0	0.0	0.0	
23:30	0.0	0.0	0.0	0.0
23:40	—	—	—	
23:50	—	—	—	
0:00	—	—	—	0.0
合計	60.0	74.0		

1. 洪水調節容量算定条件

1.1 流域モデル



名 称	種 類	遅れ時間(分)
流域1	—	—
最終貯留施設	オフサイト貯留施設	—

1.2 計算条件

- (1) 計算時間間隔 10 (分)
- (2) 連続計算の精度 小数点以下3桁

1.3 流域諸元および降雨量計算条件

1.3.1 流域1

- (1) 洪水到達時間 30 分
- (2) 降雨波形のタイプ 実績降雨量

(3) 流域面積および流出係数

	土地利用	流域面積 (ha)	流出係数
1	流域	107.9600	0.7250
合成		107.9600	0.7250

※合成流出係数は加重平均にて計算

(4) 実績降雨データ

降雨継続時間 (min)	降雨日時	降雨量 (mm)	降雨強度 (mm/hr)
0	00:00	0.000	0.000
30	00:30	0.000	0.000
60	01:00	0.000	0.000
90	01:30	0.000	0.000
120	02:00	0.000	0.000
150	02:30	0.000	0.000
180	03:00	0.000	0.000
210	03:30	0.000	0.000
240	04:00	0.000	0.000
270	04:30	0.000	0.000
300	05:00	0.000	0.000
330	05:30	0.000	0.000
360	06:00	0.000	0.000
390	06:30	0.000	0.000
420	07:00	0.000	0.000
450	07:30	0.000	0.000
480	08:00	0.000	0.000
510	08:30	1.100	2.200
540	09:00	1.100	2.200
570	09:30	3.400	6.800
600	10:00	3.400	6.800
630	10:30	7.800	15.600
660	11:00	6.700	13.400
690	11:30	4.500	9.000
720	12:00	6.700	13.400
750	12:30	6.700	13.400
780	13:00	7.800	15.600
810	13:30	6.700	13.400
840	14:00	5.600	11.200
870	14:30	3.400	6.800
900	15:00	4.500	9.000
930	15:30	14.500	29.000
960	16:00	10.100	20.200
990	16:30	8.900	17.800
1020	17:00	2.200	4.400
1050	17:30	3.400	6.800
1080	18:00	4.500	9.000
1110	18:30	0.000	0.000
1140	19:00	12.300	24.600
1170	19:30	3.400	6.800
1200	20:00	3.400	6.800
1230	20:30	0.000	0.000
1260	21:00	1.100	2.200
1290	21:30	0.000	0.000
1320	22:00	0.000	0.000

降雨継続時間 (min)	降雨日時	降雨量 (mm)	降雨強度 (mm/hr)
1350	22:30	1.100	2.200
1380	23:00	0.000	0.000
1410	23:30	0.000	0.000
1440	24:00	0.000	0.000

1.4 洪水調節施設諸元

1.4.1 最終貯留施設

- (1) 初期水位 0.000 (m)
- (2) 終了水位 0.000 (m)
- (3) 許容放流量 2.10200 (m³/s)
- (4) 池容量

	水位 (m)	水面積 (m ²)	容量 (m ³)
1	0.000	4861.400	0.000
2	5.000	6593.000	28636.000
3	5.000	6979.400	28636.000
4	6.000	7546.700	35899.050
5	10.000	10599.600	72191.650
6	10.500	10599.600	77491.450

(5) オリフィス

	形状	敷高 (m)	幅・直径 (m)	高さ (m)	流量係数 C1	流量係数 C2
1	円形	0.000	0.570	—	0.60	1.80

オリフィスの流量は以下の式により求める。

$$H \leq H_L + 1.2D_L$$

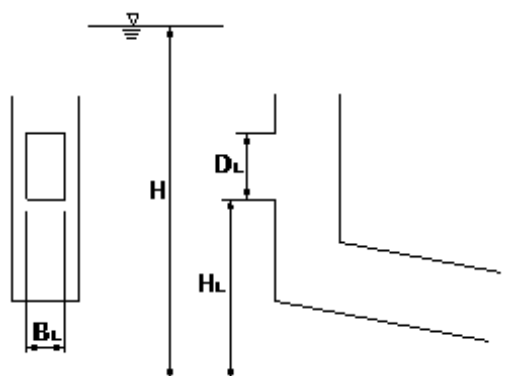
$$Q = C_2 \cdot B_L \cdot (H - H_L)^{3/2}$$

$$H_L + 1.2D_L < H < H_L + 1.8D_L$$

$H = H_L + 1.2D_L$ での Q および $H = H_L + 1.8D_L$ での Q を用いて、この間を直線近似する。

$$H_L + 1.8D_L \leq H$$

$$Q = C_1 \cdot D_L \cdot B_L \cdot \sqrt{2 \cdot g \cdot (H - H_L - 0.5D_L)}$$



2. 各施設の洪水調節計算結果一覧

	流入量 (m ³ /sec)	放流量 (m ³ /sec)	水位 (m)	湛水面積 (m ²)	貯留量 (m ³)
【最終貯留施設】					
計算最大値	6.30516	1.82751	7.555	8671.998	48508.488
許容値	—	2.10200	10.500	—	—
判定		OK	OK		

3. 洪水調節容量の計算

3.1 流域1の流量計算結果

3.1.1 計算条件

- (1) 洪水到達時間 30 分
- (2) 降雨波形のタイプ 実績降雨量
- (3) 流域面積および流出係数

	土地利用	流域面積 (ha)	流出係数
1	流域	107.9600	0.7250
合成		107.9600	0.7250

※合成流出係数は加重平均にて計算

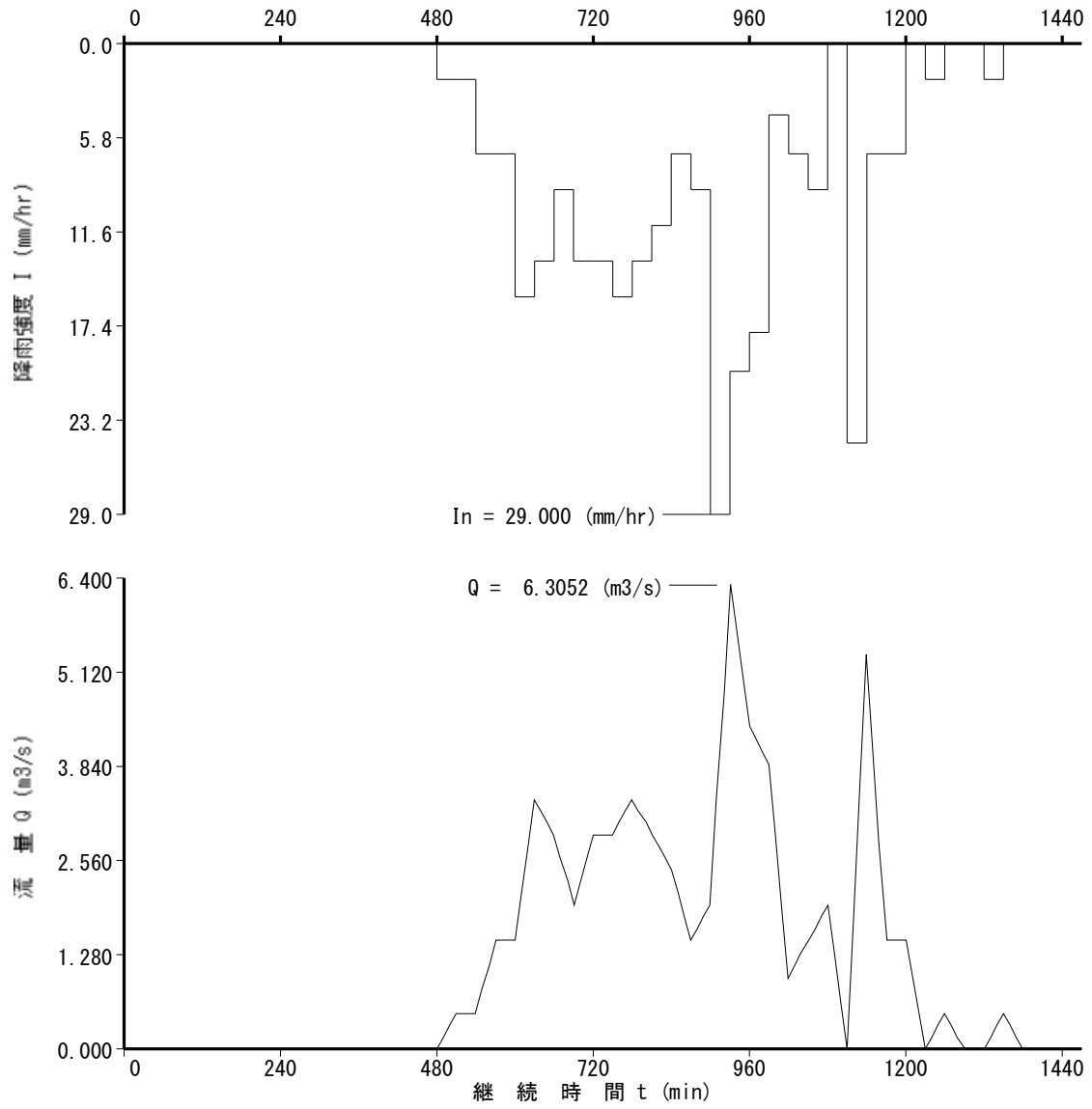
3.1.2 降雨波形および流出ハイドログラフ

降雨継続時間 t (min)	雨量 R (mm)	降雨強度 Ri (mm/hr)	流出量 Qo (m ³ /sec)
0	0.000	0.000	0.0000
10			0.0000
20			0.0000
30	0.000	0.000	0.0000
40			0.0000
50			0.0000
60	0.000	0.000	0.0000
70			0.0000
80			0.0000
90	0.000	0.000	0.0000
100			0.0000
110			0.0000
120	0.000	0.000	0.0000
130			0.0000
140			0.0000
150	0.000	0.000	0.0000
160			0.0000
170			0.0000
180	0.000	0.000	0.0000
190			0.0000
200			0.0000
210	0.000	0.000	0.0000
220			0.0000
230			0.0000
240	0.000	0.000	0.0000
250			0.0000
260			0.0000
270	0.000	0.000	0.0000
280			0.0000
290			0.0000
300	0.000	0.000	0.0000
310			0.0000
320			0.0000
330	0.000	0.000	0.0000
340			0.0000
350			0.0000
360	0.000	0.000	0.0000
370			0.0000
380			0.0000
390	0.000	0.000	0.0000
400			0.0000
410			0.0000
420	0.000	0.000	0.0000
430			0.0000
440			0.0000

降雨繼續時間 t (min)	雨 量 R (mm)	降雨強度 Ri (mm/hr)	流出量 Qo (m ³ /sec)
450	0.000	0.000	0.0000
460			0.0000
470			0.0000
480	0.000	0.000	0.0000
490			0.1594
500			0.3189
510	1.100	2.200	0.4783
520			0.4783
530			0.4783
540	1.100	2.200	0.4783
550			0.8117
560			1.1451
570	3.400	6.800	1.4785
580			1.4785
590			1.4785
600	3.400	6.800	1.4785
610			2.1162
620			2.7540
630	7.800	15.600	3.3917
640			3.2323
650			3.0729
660	6.700	13.400	2.9134
670			2.5945
680			2.2757
690	4.500	9.000	1.9568
700			2.2757
710			2.5945
720	6.700	13.400	2.9134
730			2.9134
740			2.9134
750	6.700	13.400	2.9134
760			3.0729
770			3.2323
780	7.800	15.600	3.3917
790			3.2323
800			3.0729
810	6.700	13.400	2.9134
820			2.7540
830			2.5945
840	5.600	11.200	2.4351
850			2.1162
860			1.7973
870	3.400	6.800	1.4785
880			1.6379
890			1.7973
900	4.500	9.000	1.9568
910			3.4062

降雨繼續時間 t (min)	雨 量 R (mm)	降雨強度 Ri (mm/hr)	流出量 Qo (m ³ /sec)
920			4.8557
930	14.500	29.000	6.3052
940			5.6674
950			5.0296
960	10.100	20.200	4.3919
970			4.2179
980			4.0440
990	8.900	17.800	3.8701
1000			2.8989
1010			1.9278
1020	2.200	4.400	0.9567
1030			1.1306
1040			1.3045
1050	3.400	6.800	1.4785
1060			1.6379
1070			1.7973
1080	4.500	9.000	1.9568
1090			1.3045
1100			0.6523
1110	0.000	0.000	0.0000
1120			1.7828
1130			3.5657
1140	12.300	24.600	5.3485
1150			4.0585
1160			2.7685
1170	3.400	6.800	1.4785
1180			1.4785
1190			1.4785
1200	3.400	6.800	1.4785
1210			0.9856
1220			0.4928
1230	0.000	0.000	0.0000
1240			0.1594
1250			0.3189
1260	1.100	2.200	0.4783
1270			0.3189
1280			0.1594
1290	0.000	0.000	0.0000
1300			0.0000
1310			0.0000
1320	0.000	0.000	0.0000
1330			0.1594
1340			0.3189
1350	1.100	2.200	0.4783
1360			0.3189
1370			0.1594
1380	0.000	0.000	0.0000

降雨繼續時間 t (min)	雨 量 R (mm)	降雨強度 Ri (mm/hr)	流出量 Qo (m ³ /sec)
1390			0.0000
1400			0.0000
1410	0.000	0.000	0.0000
1420			0.0000
1430			0.0000
1440	0.000	0.000	0.0000



3.2 最終貯留施設の洪水調節計算結果

3.2.1 計算条件

- (1) 初期水位 0.000 (m)
- (2) 終了水位 0.000 (m)
- (3) 許容放流量 2.10200 (m³/s)
- (4) 池容量

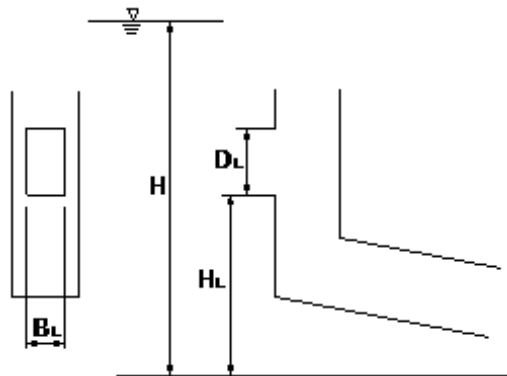
	水位 (m)	水面積 (m ²)	容量 (m ³)
1	0.000	4861.400	0.000
2	5.000	6593.000	28636.000
3	5.000	6979.400	28636.000
4	6.000	7546.700	35899.050
5	10.000	10599.600	72191.650
6	10.500	10599.600	77491.450

(5) オリフィス

	形状	敷高 (m)	幅・直径 (m)	高さ (m)	流量係数 C1	流量係数 C2
1	円形	0.000	0.570	—	0.60	1.80

オリフィスの流量は以下の式により求める。

$$\begin{aligned}
 H &\leq H_L + 1.2D_L \\
 Q &= C_2 \cdot B_L \cdot (H - H_L)^{3/2} \\
 H_L + 1.2D_L < H < H_L + 1.8D_L \\
 H &= H_L + 1.2D_L \text{ での } Q \text{ および } H = H_L + 1.8D_L \text{ での } Q \text{ を用いて、この間を直線近似する。} \\
 H_L + 1.8D_L &\leq H \\
 Q &= C_1 \cdot D_L \cdot B_L \cdot \sqrt{2 \cdot g \cdot (H - H_L - 0.5D_L)}
 \end{aligned}$$



3.2.2 洪水調節計算結果

時刻 (min)	流入量 (m ³ /s)	放流量 (m ³ /s)	水位 (m)	水面積 (m ²)	容量 (m ³)
10	0.0000	0.0000	0.000	4861.4000	0.0000
20	0.0000	0.0000	0.000	4861.4000	0.0000
30	0.0000	0.0000	0.000	4861.4000	0.0000
40	0.0000	0.0000	0.000	4861.4000	0.0000
50	0.0000	0.0000	0.000	4861.4000	0.0000
60	0.0000	0.0000	0.000	4861.4000	0.0000
70	0.0000	0.0000	0.000	4861.4000	0.0000
80	0.0000	0.0000	0.000	4861.4000	0.0000
90	0.0000	0.0000	0.000	4861.4000	0.0000
100	0.0000	0.0000	0.000	4861.4000	0.0000
110	0.0000	0.0000	0.000	4861.4000	0.0000
120	0.0000	0.0000	0.000	4861.4000	0.0000
130	0.0000	0.0000	0.000	4861.4000	0.0000
140	0.0000	0.0000	0.000	4861.4000	0.0000
150	0.0000	0.0000	0.000	4861.4000	0.0000
160	0.0000	0.0000	0.000	4861.4000	0.0000
170	0.0000	0.0000	0.000	4861.4000	0.0000
180	0.0000	0.0000	0.000	4861.4000	0.0000
190	0.0000	0.0000	0.000	4861.4000	0.0000
200	0.0000	0.0000	0.000	4861.4000	0.0000
210	0.0000	0.0000	0.000	4861.4000	0.0000
220	0.0000	0.0000	0.000	4861.4000	0.0000
230	0.0000	0.0000	0.000	4861.4000	0.0000
240	0.0000	0.0000	0.000	4861.4000	0.0000
250	0.0000	0.0000	0.000	4861.4000	0.0000
260	0.0000	0.0000	0.000	4861.4000	0.0000
270	0.0000	0.0000	0.000	4861.4000	0.0000
280	0.0000	0.0000	0.000	4861.4000	0.0000
290	0.0000	0.0000	0.000	4861.4000	0.0000
300	0.0000	0.0000	0.000	4861.4000	0.0000
310	0.0000	0.0000	0.000	4861.4000	0.0000
320	0.0000	0.0000	0.000	4861.4000	0.0000
330	0.0000	0.0000	0.000	4861.4000	0.0000
340	0.0000	0.0000	0.000	4861.4000	0.0000
350	0.0000	0.0000	0.000	4861.4000	0.0000
360	0.0000	0.0000	0.000	4861.4000	0.0000
370	0.0000	0.0000	0.000	4861.4000	0.0000
380	0.0000	0.0000	0.000	4861.4000	0.0000
390	0.0000	0.0000	0.000	4861.4000	0.0000
400	0.0000	0.0000	0.000	4861.4000	0.0000
410	0.0000	0.0000	0.000	4861.4000	0.0000
420	0.0000	0.0000	0.000	4861.4000	0.0000
430	0.0000	0.0000	0.000	4861.4000	0.0000
440	0.0000	0.0000	0.000	4861.4000	0.0000
450	0.0000	0.0000	0.000	4861.4000	0.0000

時刻 (min)	流入量 (m ³ /s)	放流量 (m ³ /s)	水位 (m)	水面積 (m ²)	容量 (m ³)
460	0.0000	0.0000	0.000	4861.4000	0.0000
470	0.0000	0.0000	0.000	4861.4000	0.0000
480	0.0000	0.0000	0.000	4861.4000	0.0000
490	0.1594	0.0009	0.010	4864.5296	47.5530
500	0.3189	0.0071	0.039	4873.8099	188.6550
510	0.4783	0.0226	0.086	4888.9348	418.9080
520	0.4783	0.0476	0.140	4906.3732	684.8250
530	0.4783	0.0757	0.191	4922.7399	934.8330
540	0.4783	0.1064	0.238	4937.9286	1167.2190
550	0.8117	0.1498	0.301	4958.1649	1477.3950
560	1.1451	0.2272	0.396	4989.0060	1951.3470
570	1.4785	0.3396	0.519	5029.0135	2568.3780
580	1.4785	0.4723	0.647	5070.5679	3211.9140
590	1.4785	0.5301	0.762	5108.2818	3798.3090
600	1.4785	0.5523	0.872	5144.3181	4360.6920
610	2.1162	0.5813	1.014	5191.4334	5099.0340
620	2.7540	0.6565	1.223	5260.5727	6188.7810
630	3.3917	0.7441	1.491	5350.1867	7612.3320
640	3.2323	0.8265	1.771	5444.7681	9128.3580
650	3.0729	0.8934	2.022	5529.8462	10503.9450
660	2.9134	0.9489	2.244	5606.1456	11747.1600
670	2.5945	0.9936	2.434	5671.3520	12816.7860
680	2.2757	1.0275	2.583	5723.1710	13671.5100
690	1.9568	1.0522	2.695	5762.1605	14317.3590
700	2.2757	1.0760	2.804	5800.1345	14948.6490
710	2.5945	1.1051	2.942	5848.4682	15755.3850
720	2.9134	1.1390	3.108	5906.8444	16734.5520
730	2.9134	1.1741	3.285	5969.3416	17788.6710
740	2.9134	1.2072	3.456	6030.2817	18822.3210
750	2.9134	1.2384	3.623	6089.7606	19836.6990
760	3.0729	1.2694	3.792	6150.6204	20880.2550
770	3.2323	1.3016	3.972	6215.5872	22000.5060
780	3.3917	1.3348	4.162	6284.5524	23196.7800
790	3.2323	1.3662	4.347	6351.9952	24373.6830
800	3.0729	1.3937	4.513	6412.6059	25437.2910
810	2.9134	1.4176	4.659	6466.6175	26389.8180
820	2.7540	1.4385	4.788	6514.2325	27233.2230
830	2.5945	1.4561	4.900	6555.6358	27969.4020
840	2.4351	1.4710	4.995	6590.9948	28600.1730
850	2.1162	1.4818	5.063	7014.7182	29079.7320
860	1.7973	1.4879	5.104	7037.2069	29362.8600
870	1.4785	1.4898	5.116	7044.3020	29452.2810
880	1.6379	1.4907	5.122	7047.5355	29493.0480
890	1.7973	1.4937	5.141	7058.2564	29628.2820
900	1.9568	1.4986	5.174	7076.3548	29856.8100
910	3.4062	1.5139	5.273	7132.0530	30561.9570
920	4.8557	1.5463	5.490	7254.5401	32122.4670

時刻 (min)	流入量 (m ³ /s)	放流量 (m ³ /s)	水位 (m)	水面積 (m ²)	容量 (m ³)
930	6.3052	1.5944	5.817	7441.3580	34528.5210
940	5.6674	1.6435	6.164	7661.9542	37148.9160
950	5.0296	1.6828	6.449	7863.7443	39360.1080
960	4.3919	1.7136	6.677	8026.7551	41167.6290
970	4.2179	1.7392	6.868	8164.9391	42714.7380
980	4.0440	1.7619	7.041	8291.4403	44143.0020
990	3.8701	1.7822	7.198	8406.6768	45454.0200
1000	2.8989	1.7966	7.311	8490.2798	46411.0770
1010	1.9278	1.8022	7.354	8522.3431	46779.4470
1020	0.9567	1.7991	7.329	8503.6341	46564.4130
1030	1.1306	1.7923	7.276	8464.3036	46113.1770
1040	1.3045	1.7870	7.235	8434.3210	45769.9290
1050	1.4785	1.7833	7.207	8413.6575	45533.7420
1060	1.6379	1.7813	7.191	8401.8807	45399.2670
1070	1.7973	1.7807	7.187	8398.5464	45361.2120
1080	1.9568	1.7815	7.194	8403.5882	45418.7580
1090	1.3045	1.7803	7.183	8395.6892	45328.6080
1100	0.6523	1.7730	7.126	8353.6596	44849.6790
1110	0.0000	1.7594	7.022	8277.5533	43985.6520
1120	1.7828	1.7511	6.959	8231.7230	43467.3390
1130	3.5657	1.7599	7.026	8280.4628	44018.6070
1140	5.3485	1.7848	7.219	8422.0357	45629.4690
1150	4.0585	1.8109	7.423	8573.8606	47372.8560
1160	2.7685	1.8251	7.534	8656.6276	48330.1710
1170	1.4785	1.8275	7.555	8671.9981	48508.4880
1180	1.4785	1.8246	7.531	8654.0209	48299.9460
1190	1.4785	1.8216	7.507	8636.1790	48093.2010
1200	1.4785	1.8186	7.483	8618.4723	47888.2470
1210	0.9856	1.8134	7.443	8588.1570	47537.8650
1220	0.4928	1.8040	7.368	8532.4893	46896.1680
1230	0.0000	1.7900	7.258	8451.4394	45965.8260
1240	0.1594	1.7744	7.137	8361.9756	44944.3410
1250	0.3189	1.7601	7.027	8281.2483	44027.5050
1260	0.4783	1.7471	6.929	8209.3208	43214.5290
1270	0.3189	1.7341	6.830	8137.7586	42409.3470
1280	0.1594	1.7195	6.720	8058.0472	41516.7810
1290	0.0000	1.7031	6.598	7970.1518	40537.8390
1300	0.0000	1.6856	6.470	7878.3454	39521.2350
1310	0.0000	1.6680	6.341	7786.9488	38515.1580
1320	0.0000	1.6502	6.213	7695.9778	37519.7010
1330	0.1594	1.6331	6.090	7609.8340	36582.5250
1340	0.3189	1.6177	5.980	7535.3387	35750.7570
1350	0.4783	1.6038	5.884	7479.4895	35023.4730
1360	0.3189	1.5899	5.787	7424.0697	34304.5470
1370	0.1594	1.5742	5.678	7361.7049	33498.8250
1380	0.0000	1.5562	5.557	7292.3997	32607.5340
1390	0.0000	1.5372	5.429	7219.8800	31679.5230

時刻 (min)	流入量 (m ³ /s)	放流量 (m ³ /s)	水位 (m)	水面積 (m ²)	容量 (m ³)
1400	0.0000	1.5180	5.301	7147.8909	30762.9750
1410	0.0000	1.4986	5.174	7076.4489	29857.9980
1420	0.0000	1.4790	5.047	7005.5719	28964.7120
1430	0.0000	1.4587	4.917	6562.0347	28083.4110
1440	0.0000	1.4378	4.785	6513.1769	27214.4880
1450	0.0000	1.4167	4.654	6464.8258	26358.1500
1460	0.0000	1.3955	4.524	6416.9931	25514.4960
1470	0.0000	1.3744	4.396	6369.6857	24683.5410
1480	0.0000	1.3528	4.268	6322.9160	23865.3870
1490	0.0000	1.3311	4.141	6276.7007	23060.2170
1500	0.0000	1.3092	4.015	6231.0523	22268.1300
1510	0.0000	1.2871	3.890	6185.9832	21489.2280
1520	0.0000	1.2649	3.767	6141.5062	20723.6130
1530	0.0000	1.2425	3.645	6097.6342	19971.3870
1540	0.0000	1.2200	3.524	6054.3801	19232.6490
1550	0.0000	1.1972	3.404	6011.7568	18507.5010
1560	0.0000	1.1743	3.286	5969.7776	17796.0450
1570	0.0000	1.1512	3.169	5928.4556	17098.3800
1580	0.0000	1.1280	3.054	5887.8044	16414.6080
1590	0.0000	1.1046	2.940	5847.8371	15744.8280
1600	0.0000	1.0810	2.828	5808.5672	15089.1390
1610	0.0000	1.0573	2.718	5770.0083	14447.6400
1620	0.0000	1.0334	2.609	5732.1739	13820.4300
1630	0.0000	1.0093	2.502	5695.0775	13207.6080
1640	0.0000	0.9851	2.397	5658.7328	12609.2700
1650	0.0000	0.9607	2.294	5623.1532	12025.5120
1660	0.0000	0.9362	2.193	5588.3523	11456.4300
1670	0.0000	0.9115	2.093	5554.3437	10902.1200
1680	0.0000	0.8867	1.996	5521.1408	10362.6750
1690	0.0000	0.8616	1.901	5488.7570	9838.1880
1700	0.0000	0.8368	1.808	5457.1995	9328.6530
1710	0.0000	0.8115	1.717	5426.4815	8834.1600
1720	0.0000	0.7860	1.629	5396.6223	8354.8980
1730	0.0000	0.7604	1.543	5367.6347	7890.9540
1740	0.0000	0.7347	1.459	5339.5314	7442.4120
1750	0.0000	0.7088	1.378	5312.3249	7009.3560
1760	0.0000	0.6828	1.299	5286.0275	6591.8670
1770	0.0000	0.6567	1.223	5260.6513	6190.0230
1780	0.0000	0.6304	1.150	5236.2081	5803.9050
1790	0.0000	0.6040	1.079	5212.7097	5433.5880
1800	0.0000	0.5804	1.010	5190.1109	5078.2620
1810	0.0000	0.5668	0.944	5168.1743	4734.1080
1820	0.0000	0.5536	0.879	5146.7041	4398.0000
1830	0.0000	0.5407	0.815	5125.6890	4069.7130
1840	0.0000	0.5280	0.752	5105.1223	3749.0970
1850	0.0000	0.5156	0.691	5084.9970	3436.0020
1860	0.0000	0.4579	0.633	5066.1867	3143.9370

時刻 (min)	流入量 (m ³ /s)	放流量 (m ³ /s)	水位 (m)	水面積 (m ²)	容量 (m ³)
1870	0.0000	0.4035	0.582	5049.5137	2885.5200
1880	0.0000	0.3575	0.537	5034.7621	2657.2440
1890	0.0000	0.3181	0.497	5021.6471	2454.5790
1900	0.0000	0.2842	0.461	5009.9396	2273.8920
1910	0.0000	0.2549	0.428	4999.4487	2112.1620
1920	0.0000	0.2294	0.399	4990.0140	1966.8630
1930	0.0000	0.2072	0.373	4981.5008	1835.8740
1940	0.0000	0.1877	0.349	4973.7945	1717.3980
1950	0.0000	0.1706	0.328	4966.7976	1609.9080
1960	0.0000	0.1547	0.308	4960.4419	1512.3360
1970	0.0000	0.1414	0.290	4954.6527	1423.5150
1980	0.0000	0.1296	0.274	4949.3505	1342.2120
1990	0.0000	0.1202	0.258	4944.4615	1267.2840
2000	0.0000	0.1105	0.244	4939.9439	1198.0800
2010	0.0000	0.1019	0.232	4935.7824	1134.3600
2020	0.0000	0.0941	0.220	4931.9408	1075.5630
2030	0.0000	0.0871	0.209	4928.3874	1021.1970
2040	0.0000	0.0808	0.198	4925.0942	970.8300
2050	0.0000	0.0751	0.189	4922.0366	924.0810
2060	0.0000	0.0698	0.180	4919.1928	880.6140
2070	0.0000	0.0651	0.172	4916.5436	840.1320
2080	0.0000	0.0608	0.164	4914.0715	802.3680
2090	0.0000	0.0568	0.157	4911.7613	767.0850
2100	0.0000	0.0532	0.150	4909.5992	734.0700
2110	0.0000	0.0499	0.144	4907.5727	703.1340
2120	0.0000	0.0469	0.138	4905.6710	674.1090
2130	0.0000	0.0441	0.132	4903.8840	646.8390
2140	0.0000	0.0417	0.127	4902.1973	621.1050
2150	0.0000	0.0393	0.122	4900.6038	596.7960
2160	0.0000	0.0371	0.118	4899.1019	573.8880
2170	0.0000	0.0350	0.113	4897.6845	552.2730
2180	0.0000	0.0331	0.109	4896.3454	531.8550
2190	0.0000	0.0313	0.105	4895.0792	512.5500
2200	0.0000	0.0296	0.101	4893.8805	494.2770
2210	0.0000	0.0281	0.098	4892.7446	476.9640
2220	0.0000	0.0268	0.094	4891.6645	460.5030
2230	0.0000	0.0254	0.091	4890.6365	444.8370
2240	0.0000	0.0242	0.088	4889.6600	429.9570
2250	0.0000	0.0230	0.085	4888.7315	415.8120
2260	0.0000	0.0219	0.083	4887.8483	402.3570
2270	0.0000	0.0208	0.080	4887.0072	389.5440
2280	0.0000	0.0200	0.077	4886.2036	377.3040
2290	0.0000	0.0190	0.075	4885.4356	365.6070
2300	0.0000	0.0182	0.073	4884.7028	354.4470
2310	0.0000	0.0174	0.071	4884.0031	343.7910
2320	0.0000	0.0166	0.068	4883.3346	333.6120
2330	0.0000	0.0159	0.066	4882.6940	323.8590

時刻 (min)	流入量 (m ³ /s)	放流量 (m ³ /s)	水位 (m)	水面積 (m ²)	容量 (m ³)
2340	0.0000	0.0152	0.065	4882.0798	314.5080
2350	0.0000	0.0146	0.063	4881.4920	305.5590
2360	0.0000	0.0140	0.061	4880.9290	296.9880
2370	0.0000	0.0134	0.059	4880.3894	288.7740
2380	0.0000	0.0129	0.058	4879.8709	280.8810
2390	0.0000	0.0124	0.056	4879.3722	273.2910
2400	0.0000	0.0119	0.055	4878.8936	266.0070
2410	0.0000	0.0114	0.053	4878.4341	259.0140
2420	0.0000	0.0110	0.052	4877.9918	252.2820
2430	0.0000	0.0106	0.050	4877.5656	245.7960
2440	0.0000	0.0102	0.049	4877.1557	239.5590
2450	0.0000	0.0099	0.048	4876.7606	233.5470
2460	0.0000	0.0095	0.047	4876.3795	227.7480
2470	0.0000	0.0091	0.046	4876.0126	222.1650
2480	0.0000	0.0088	0.045	4875.6584	216.7770
2490	0.0000	0.0085	0.043	4875.3165	211.5750
2500	0.0000	0.0082	0.042	4874.9868	206.5590
2510	0.0000	0.0080	0.041	4874.6682	201.7110
2520	0.0000	0.0077	0.040	4874.3601	197.0250
2530	0.0000	0.0074	0.040	4874.0629	192.5040
2540	0.0000	0.0072	0.039	4873.7760	188.1390
2550	0.0000	0.0069	0.038	4873.4987	183.9210
2560	0.0000	0.0067	0.037	4873.2307	179.8440
2570	0.0000	0.0065	0.036	4872.9715	175.9020
2580	0.0000	0.0063	0.035	4872.7208	172.0890
2590	0.0000	0.0061	0.035	4872.4782	168.3990
2600	0.0000	0.0059	0.034	4872.2435	164.8290
2610	0.0000	0.0057	0.033	4872.0162	161.3730
2620	0.0000	0.0055	0.032	4871.7961	158.0250
2630	0.0000	0.0053	0.032	4871.5829	154.7820
2640	0.0000	0.0052	0.031	4871.3761	151.6380
2650	0.0000	0.0050	0.031	4871.1757	148.5900
2660	0.0000	0.0049	0.030	4870.9814	145.6350
2670	0.0000	0.0047	0.029	4870.7928	142.7670
2680	0.0000	0.0046	0.029	4870.6097	139.9830
2690	0.0000	0.0044	0.028	4870.4320	137.2800
2700	0.0000	0.0043	0.028	4870.2593	134.6550
2710	0.0000	0.0042	0.027	4870.0917	132.1050
2720	0.0000	0.0041	0.027	4869.9287	129.6270
2730	0.0000	0.0040	0.026	4869.7705	127.2210
2740	0.0000	0.0038	0.026	4869.6168	124.8840
2750	0.0000	0.0037	0.025	4869.4672	122.6100
2760	0.0000	0.0036	0.025	4869.3216	120.3960
2770	0.0000	0.0035	0.024	4869.1799	118.2420
2780	0.0000	0.0034	0.024	4869.0422	116.1480
2790	0.0000	0.0034	0.023	4868.9082	114.1110
2800	0.0000	0.0033	0.023	4868.7776	112.1250

時刻 (min)	流入量 (m ³ /s)	放流量 (m ³ /s)	水位 (m)	水面積 (m ²)	容量 (m ³)
2810	0.0000	0.0032	0.023	4868.6503	110.1900
2820	0.0000	0.0031	0.022	4868.5264	108.3060
2830	0.0000	0.0030	0.022	4868.4056	106.4700
2840	0.0000	0.0029	0.022	4868.2880	104.6820
2850	0.0000	0.0029	0.021	4868.1734	102.9390
2860	0.0000	0.0028	0.021	4868.0615	101.2380
2870	0.0000	0.0027	0.020	4867.9524	99.5790
2880	0.0000	0.0027	0.020	4867.8460	97.9620
2890	0.0000	0.0026	0.020	4867.7422	96.3840
2900	0.0000	0.0025	0.019	4867.6408	94.8420
2910	0.0000	0.0025	0.019	4867.5417	93.3360
2920	0.0000	0.0024	0.019	4867.4450	91.8660
2930	0.0000	0.0024	0.019	4867.3507	90.4320
2940	0.0000	0.0023	0.018	4867.2587	89.0340
2950	0.0000	0.0023	0.018	4867.1689	87.6690
2960	0.0000	0.0022	0.018	4867.0811	86.3340
2970	0.0000	0.0022	0.017	4866.9952	85.0290
2980	0.0000	0.0021	0.017	4866.9114	83.7540
2990	0.0000	0.0021	0.017	4866.8295	82.5090
3000	0.0000	0.0020	0.017	4866.7493	81.2910
3010	0.0000	0.0020	0.016	4866.6710	80.1000
3020	0.0000	0.0019	0.016	4866.5944	78.9360
3030	0.0000	0.0019	0.016	4866.5194	77.7960
3040	0.0000	0.0018	0.016	4866.4460	76.6800
3050	0.0000	0.0018	0.016	4866.3742	75.5880
3060	0.0000	0.0018	0.015	4866.3039	74.5200
3070	0.0000	0.0017	0.015	4866.2352	73.4760
3080	0.0000	0.0017	0.015	4866.1679	72.4530
3090	0.0000	0.0017	0.015	4866.1020	71.4510
3100	0.0000	0.0016	0.014	4866.0374	70.4700
3110	0.0000	0.0016	0.014	4865.9741	69.5070
3120	0.0000	0.0016	0.014	4865.9121	68.5650
3130	0.0000	0.0015	0.014	4865.8515	67.6440
3140	0.0000	0.0015	0.014	4865.7921	66.7410
3150	0.0000	0.0015	0.014	4865.7339	65.8560
3160	0.0000	0.0014	0.013	4865.6768	64.9890
3170	0.0000	0.0014	0.013	4865.6210	64.1400
3180	0.0000	0.0014	0.013	4865.5661	63.3060
3190	0.0000	0.0014	0.013	4865.5122	62.4870
3200	0.0000	0.0013	0.013	4865.4595	61.6860
3210	0.0000	0.0013	0.013	4865.4078	60.9000
3220	0.0000	0.0013	0.012	4865.3571	60.1290
3230	0.0000	0.0013	0.012	4865.3073	59.3730
3240	0.0000	0.0012	0.012	4865.2584	58.6290
3250	0.0000	0.0012	0.012	4865.2104	57.9000
3260	0.0000	0.0012	0.012	4865.1634	57.1860
3270	0.0000	0.0012	0.012	4865.1172	56.4840

時刻 (min)	流入量 (m ³ /s)	放流量 (m ³ /s)	水位 (m)	水面積 (m ²)	容量 (m ³)
3280	0.0000	0.0011	0.011	4865.0718	55.7940
3290	0.0000	0.0011	0.011	4865.0272	55.1160
3300	0.0000	0.0011	0.011	4864.9834	54.4500
3310	0.0000	0.0011	0.011	4864.9404	53.7960
3320	0.0000	0.0011	0.011	4864.8981	53.1540
3330	0.0000	0.0010	0.011	4864.8567	52.5240
3340	0.0000	0.0010	0.011	4864.8160	51.9060
3350	0.0000	0.0010	0.011	4864.7761	51.3000
3360	0.0000	0.0010	0.010	4864.7368	50.7030
3370	0.0000	0.0010	0.010	4864.6982	50.1150
3380	0.0000	0.0010	0.010	4864.6603	49.5390
3390	0.0000	0.0009	0.010	4864.6231	48.9750
3400	0.0000	0.0009	0.010	4864.5866	48.4200
3410	0.0000	0.0009	0.010	4864.5507	47.8740
3420	0.0000	0.0009	0.010	4864.5154	47.3370
3430	0.0000	0.0009	0.010	4864.4806	46.8090
3440	0.0000	0.0009	0.010	4864.4465	46.2900
3450	0.0000	0.0008	0.009	4864.4129	45.7800
3460	0.0000	0.0008	0.009	4864.3799	45.2790
3470	0.0000	0.0008	0.009	4864.3474	44.7840
3480	0.0000	0.0008	0.009	4864.3154	44.2980
3490	0.0000	0.0008	0.009	4864.2840	43.8210
3500	0.0000	0.0008	0.009	4864.2530	43.3500
3510	0.0000	0.0008	0.009	4864.2224	42.8850
3520	0.0000	0.0008	0.009	4864.1924	42.4290
3530	0.0000	0.0007	0.009	4864.1630	41.9820
3540	0.0000	0.0007	0.009	4864.1340	41.5410
3550	0.0000	0.0007	0.008	4864.1053	41.1060
3560	0.0000	0.0007	0.008	4864.0771	40.6770
3570	0.0000	0.0007	0.008	4864.0493	40.2540
3580	0.0000	0.0007	0.008	4864.0220	39.8400
3590	0.0000	0.0007	0.008	4863.9954	39.4350
3600	0.0000	0.0007	0.008	4863.9691	39.0360
3610	0.0000	0.0007	0.008	4863.9433	38.6430
3620	0.0000	0.0006	0.008	4863.9178	38.2560
3630	0.0000	0.0006	0.008	4863.8927	37.8750
3640	0.0000	0.0006	0.008	4863.8678	37.4970
3650	0.0000	0.0006	0.008	4863.8432	37.1220
3660	0.0000	0.0006	0.008	4863.8189	36.7530
3670	0.0000	0.0006	0.007	4863.7950	36.3900
3680	0.0000	0.0006	0.007	4863.7715	36.0330
3690	0.0000	0.0006	0.007	4863.7484	35.6820
3700	0.0000	0.0006	0.007	4863.7257	35.3370
3710	0.0000	0.0006	0.007	4863.7034	34.9980
3720	0.0000	0.0006	0.007	4863.6813	34.6620
3730	0.0000	0.0006	0.007	4863.6594	34.3290
3740	0.0000	0.0005	0.007	4863.6379	34.0020

時刻 (min)	流入量 (m ³ /s)	放流量 (m ³ /s)	水位 (m)	水面積 (m ²)	容量 (m ³)
3750	0.0000	0.0005	0.007	4863.6167	33.6810
3760	0.0000	0.0005	0.007	4863.5960	33.3660
3770	0.0000	0.0005	0.007	4863.5755	33.0540
3780	0.0000	0.0005	0.007	4863.5551	32.7450
3790	0.0000	0.0005	0.007	4863.5352	32.4420
3800	0.0000	0.0005	0.007	4863.5155	32.1420
3810	0.0000	0.0005	0.007	4863.4959	31.8450
3820	0.0000	0.0005	0.006	4863.4768	31.5540
3830	0.0000	0.0005	0.006	4863.4578	31.2660
3840	0.0000	0.0005	0.006	4863.4390	30.9810
3850	0.0000	0.0005	0.006	4863.4207	30.7020
3860	0.0000	0.0005	0.006	4863.4025	30.4260
3870	0.0000	0.0005	0.006	4863.3846	30.1530
3880	0.0000	0.0004	0.006	4863.3670	29.8860
3890	0.0000	0.0004	0.006	4863.3496	29.6220
3900	0.0000	0.0004	0.006	4863.3324	29.3610
3910	0.0000	0.0004	0.006	4863.3155	29.1030
3920	0.0000	0.0004	0.006	4863.2987	28.8480
3930	0.0000	0.0004	0.006	4863.2821	28.5960
3940	0.0000	0.0004	0.006	4863.2657	28.3470
3950	0.0000	0.0004	0.006	4863.2497	28.1040
3960	0.0000	0.0004	0.006	4863.2339	27.8640
3970	0.0000	0.0004	0.006	4863.2183	27.6270
3980	0.0000	0.0004	0.006	4863.2029	27.3930
3990	0.0000	0.0004	0.006	4863.1877	27.1620
4000	0.0000	0.0004	0.006	4863.1727	26.9340
4010	0.0000	0.0004	0.005	4863.1579	26.7090
4020	0.0000	0.0004	0.005	4863.1433	26.4870
4030	0.0000	0.0004	0.005	4863.1287	26.2650
4040	0.0000	0.0004	0.005	4863.1143	26.0460
4050	0.0000	0.0004	0.005	4863.1001	25.8300
4060	0.0000	0.0004	0.005	4863.0860	25.6170
4070	0.0000	0.0004	0.005	4863.0722	25.4070
4080	0.0000	0.0003	0.005	4863.0586	25.2000
4090	0.0000	0.0003	0.005	4863.0452	24.9960
4100	0.0000	0.0003	0.005	4863.0317	24.7920
4110	0.0000	0.0003	0.005	4863.0185	24.5910
4120	0.0000	0.0003	0.005	4863.0055	24.3930
4130	0.0000	0.0003	0.005	4862.9927	24.1980
4140	0.0000	0.0003	0.005	4862.9800	24.0060
4150	0.0000	0.0003	0.005	4862.9674	23.8140
4160	0.0000	0.0003	0.005	4862.9549	23.6250
4170	0.0000	0.0003	0.005	4862.9427	23.4390
4180	0.0000	0.0003	0.005	4862.9307	23.2560
4190	0.0000	0.0003	0.005	4862.9188	23.0760
4200	0.0000	0.0003	0.005	4862.9070	22.8960
4210	0.0000	0.0003	0.005	4862.8953	22.7190

時刻 (min)	流入量 (m ³ /s)	放流量 (m ³ /s)	水位 (m)	水面積 (m ²)	容量 (m ³)
4220	0.0000	0.0003	0.005	4862.8839	22.5450
4230	0.0000	0.0003	0.005	4862.8724	22.3710
4240	0.0000	0.0003	0.005	4862.8612	22.2000
4250	0.0000	0.0003	0.005	4862.8501	22.0320
4260	0.0000	0.0003	0.004	4862.8390	21.8640
4270	0.0000	0.0003	0.004	4862.8282	21.6990
4280	0.0000	0.0003	0.004	4862.8175	21.5370
4290	0.0000	0.0003	0.004	4862.8069	21.3750
4300	0.0000	0.0003	0.004	4862.7962	21.2130
4310	0.0000	0.0003	0.004	4862.7857	21.0540
4320	0.0000	0.0003	0.004	4862.7755	20.8980
4330	0.0000	0.0003	0.004	4862.7652	20.7420
4340	0.0000	0.0003	0.004	4862.7551	20.5890
4350	0.0000	0.0003	0.004	4862.7453	20.4390
4360	0.0000	0.0003	0.004	4862.7354	20.2890
4370	0.0000	0.0003	0.004	4862.7255	20.1390
4380	0.0000	0.0002	0.004	4862.7158	19.9920
4390	0.0000	0.0002	0.004	4862.7064	19.8480
4400	0.0000	0.0002	0.004	4862.6969	19.7040
4410	0.0000	0.0002	0.004	4862.6876	19.5630
4420	0.0000	0.0002	0.004	4862.6785	19.4250
4430	0.0000	0.0002	0.004	4862.6694	19.2870
4440	0.0000	0.0002	0.004	4862.6604	19.1490
4450	0.0000	0.0002	0.004	4862.6515	19.0140
4460	0.0000	0.0002	0.004	4862.6428	18.8820
4470	0.0000	0.0002	0.004	4862.6341	18.7500
4480	0.0000	0.0002	0.004	4862.6254	18.6180
4490	0.0000	0.0002	0.004	4862.6167	18.4860
4500	0.0000	0.0002	0.004	4862.6082	18.3570
4510	0.0000	0.0002	0.004	4862.5999	18.2310
4520	0.0000	0.0002	0.004	4862.5917	18.1050
4530	0.0000	0.0002	0.004	4862.5834	17.9790
4540	0.0000	0.0002	0.004	4862.5753	17.8560
4550	0.0000	0.0002	0.004	4862.5674	17.7360
4560	0.0000	0.0002	0.004	4862.5595	17.6160
4570	0.0000	0.0002	0.004	4862.5516	17.4960
4580	0.0000	0.0002	0.004	4862.5437	17.3760
4590	0.0000	0.0002	0.004	4862.5360	17.2590
4600	0.0000	0.0002	0.004	4862.5285	17.1450
4610	0.0000	0.0002	0.004	4862.5210	17.0310
4620	0.0000	0.0002	0.003	4862.5135	16.9170
4630	0.0000	0.0002	0.003	4862.5060	16.8030
4640	0.0000	0.0002	0.003	4862.4987	16.6920
4650	0.0000	0.0002	0.003	4862.4915	16.5840
4660	0.0000	0.0002	0.003	4862.4844	16.4760
4670	0.0000	0.0002	0.003	4862.4773	16.3680
4680	0.0000	0.0002	0.003	4862.4702	16.2600

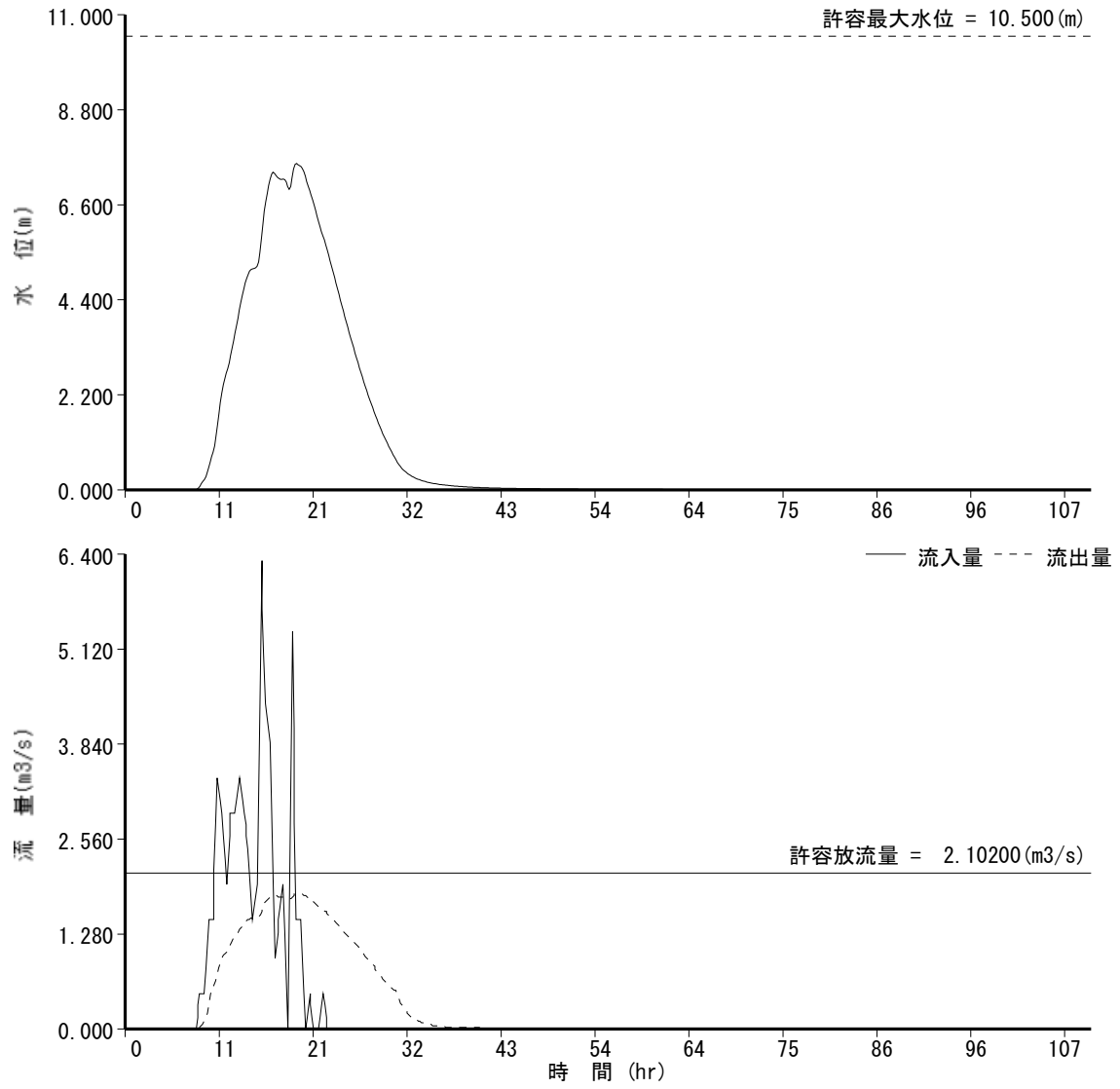
時刻 (min)	流入量 (m ³ /s)	放流量 (m ³ /s)	水位 (m)	水面積 (m ²)	容量 (m ³)
4690	0.0000	0.0002	0.003	4862.4631	16.1520
4700	0.0000	0.0002	0.003	4862.4562	16.0470
4710	0.0000	0.0002	0.003	4862.4495	15.9450
4720	0.0000	0.0002	0.003	4862.4428	15.8430
4730	0.0000	0.0002	0.003	4862.4361	15.7410
4740	0.0000	0.0002	0.003	4862.4294	15.6390
4750	0.0000	0.0002	0.003	4862.4226	15.5370
4760	0.0000	0.0002	0.003	4862.4161	15.4380
4770	0.0000	0.0002	0.003	4862.4098	15.3420
4780	0.0000	0.0002	0.003	4862.4035	15.2460
4790	0.0000	0.0002	0.003	4862.3972	15.1500
4800	0.0000	0.0002	0.003	4862.3908	15.0540
4810	0.0000	0.0002	0.003	4862.3845	14.9580
4820	0.0000	0.0002	0.003	4862.3782	14.8620
4830	0.0000	0.0002	0.003	4862.3721	14.7690
4840	0.0000	0.0002	0.003	4862.3662	14.6790
4850	0.0000	0.0002	0.003	4862.3602	14.5890
4860	0.0000	0.0002	0.003	4862.3543	14.4990
4870	0.0000	0.0002	0.003	4862.3484	14.4090
4880	0.0000	0.0002	0.003	4862.3425	14.3190
4890	0.0000	0.0002	0.003	4862.3365	14.2290
4900	0.0000	0.0001	0.003	4862.3308	14.1420
4910	0.0000	0.0001	0.003	4862.3253	14.0580
4920	0.0000	0.0001	0.003	4862.3198	13.9740
4930	0.0000	0.0001	0.003	4862.3142	13.8900
4940	0.0000	0.0001	0.003	4862.3087	13.8060
4950	0.0000	0.0001	0.003	4862.3032	13.7220
4960	0.0000	0.0001	0.003	4862.2977	13.6380
4970	0.0000	0.0001	0.003	4862.2921	13.5540
4980	0.0000	0.0001	0.003	4862.2868	13.4730
4990	0.0000	0.0001	0.003	4862.2817	13.3950
5000	0.0000	0.0001	0.003	4862.2765	13.3170
5010	0.0000	0.0001	0.003	4862.2714	13.2390
5020	0.0000	0.0001	0.003	4862.2663	13.1610
5030	0.0000	0.0001	0.003	4862.2611	13.0830
5040	0.0000	0.0001	0.003	4862.2560	13.0050
5050	0.0000	0.0001	0.003	4862.2509	12.9270
5060	0.0000	0.0001	0.003	4862.2459	12.8520
5070	0.0000	0.0001	0.003	4862.2412	12.7800
5080	0.0000	0.0001	0.003	4862.2364	12.7080
5090	0.0000	0.0001	0.003	4862.2317	12.6360
5100	0.0000	0.0001	0.003	4862.2270	12.5640
5110	0.0000	0.0001	0.003	4862.2222	12.4920
5120	0.0000	0.0001	0.003	4862.2175	12.4200
5130	0.0000	0.0001	0.003	4862.2127	12.3480
5140	0.0000	0.0001	0.003	4862.2080	12.2760
5150	0.0000	0.0001	0.003	4862.2033	12.2040

時刻 (min)	流入量 (m ³ /s)	放流量 (m ³ /s)	水位 (m)	水面積 (m ²)	容量 (m ³)
5160	0.0000	0.0001	0.002	4862.1987	12.1350
5170	0.0000	0.0001	0.002	4862.1944	12.0690
5180	0.0000	0.0001	0.002	4862.1900	12.0030
5190	0.0000	0.0001	0.002	4862.1857	11.9370
5200	0.0000	0.0001	0.002	4862.1814	11.8710
5210	0.0000	0.0001	0.002	4862.1770	11.8050
5220	0.0000	0.0001	0.002	4862.1727	11.7390
5230	0.0000	0.0001	0.002	4862.1683	11.6730
5240	0.0000	0.0001	0.002	4862.1640	11.6070
5250	0.0000	0.0001	0.002	4862.1596	11.5410
5260	0.0000	0.0001	0.002	4862.1553	11.4750
5270	0.0000	0.0001	0.002	4862.1511	11.4120
5280	0.0000	0.0001	0.002	4862.1472	11.3520
5290	0.0000	0.0001	0.002	4862.1432	11.2920
5300	0.0000	0.0001	0.002	4862.1393	11.2320
5310	0.0000	0.0001	0.002	4862.1353	11.1720
5320	0.0000	0.0001	0.002	4862.1314	11.1120
5330	0.0000	0.0001	0.002	4862.1274	11.0520
5340	0.0000	0.0001	0.002	4862.1235	10.9920
5350	0.0000	0.0001	0.002	4862.1195	10.9320
5360	0.0000	0.0001	0.002	4862.1156	10.8720
5370	0.0000	0.0001	0.002	4862.1117	10.8120
5380	0.0000	0.0001	0.002	4862.1077	10.7520
5390	0.0000	0.0001	0.002	4862.1040	10.6950
5400	0.0000	0.0001	0.002	4862.1004	10.6410
5410	0.0000	0.0001	0.002	4862.0968	10.5870
5420	0.0000	0.0001	0.002	4862.0933	10.5330
5430	0.0000	0.0001	0.002	4862.0897	10.4790
5440	0.0000	0.0001	0.002	4862.0862	10.4250
5450	0.0000	0.0001	0.002	4862.0826	10.3710
5460	0.0000	0.0001	0.002	4862.0791	10.3170
5470	0.0000	0.0001	0.002	4862.0755	10.2630
5480	0.0000	0.0001	0.002	4862.0720	10.2090
5490	0.0000	0.0001	0.002	4862.0684	10.1550
5500	0.0000	0.0001	0.002	4862.0649	10.1010
5510	0.0000	0.0001	0.002	4862.0613	10.0470
5520	0.0000	0.0001	0.002	4862.0577	9.9930
5530	0.0000	0.0001	0.002	4862.0544	9.9420
5540	0.0000	0.0001	0.002	4862.0512	9.8940
5550	0.0000	0.0001	0.002	4862.0481	9.8460
5560	0.0000	0.0001	0.002	4862.0449	9.7980
5570	0.0000	0.0001	0.002	4862.0418	9.7500
5580	0.0000	0.0001	0.002	4862.0386	9.7020
5590	0.0000	0.0001	0.002	4862.0354	9.6540
5600	0.0000	0.0001	0.002	4862.0323	9.6060
5610	0.0000	0.0001	0.002	4862.0291	9.5580
5620	0.0000	0.0001	0.002	4862.0260	9.5100

時刻 (min)	流入量 (m ³ /s)	放流量 (m ³ /s)	水位 (m)	水面積 (m ²)	容量 (m ³)
5630	0.0000	0.0001	0.002	4862.0228	9.4620
5640	0.0000	0.0001	0.002	4862.0196	9.4140
5650	0.0000	0.0001	0.002	4862.0165	9.3660
5660	0.0000	0.0001	0.002	4862.0133	9.3180
5670	0.0000	0.0001	0.002	4862.0102	9.2700
5680	0.0000	0.0001	0.002	4862.0070	9.2220
5690	0.0000	0.0001	0.002	4862.0038	9.1740
5700	0.0000	0.0001	0.002	4862.0009	9.1290
5710	0.0000	0.0001	0.002	4861.9981	9.0870
5720	0.0000	0.0001	0.002	4861.9954	9.0450
5730	0.0000	0.0001	0.002	4861.9926	9.0030
5740	0.0000	0.0001	0.002	4861.9898	8.9610
5750	0.0000	0.0001	0.002	4861.9871	8.9190
5760	0.0000	0.0001	0.002	4861.9843	8.8770
5770	0.0000	0.0001	0.002	4861.9815	8.8350
5780	0.0000	0.0001	0.002	4861.9788	8.7930
5790	0.0000	0.0001	0.002	4861.9760	8.7510
5800	0.0000	0.0001	0.002	4861.9732	8.7090
5810	0.0000	0.0001	0.002	4861.9705	8.6670
5820	0.0000	0.0001	0.002	4861.9677	8.6250
5830	0.0000	0.0001	0.002	4861.9649	8.5830
5840	0.0000	0.0001	0.002	4861.9622	8.5410
5850	0.0000	0.0001	0.002	4861.9594	8.4990
5860	0.0000	0.0001	0.002	4861.9566	8.4570
5870	0.0000	0.0001	0.002	4861.9539	8.4150
5880	0.0000	0.0001	0.002	4861.9511	8.3730
5890	0.0000	0.0001	0.002	4861.9486	8.3340
5900	0.0000	0.0001	0.002	4861.9462	8.2980
5910	0.0000	0.0001	0.002	4861.9438	8.2620
5920	0.0000	0.0001	0.002	4861.9414	8.2260
5930	0.0000	0.0001	0.002	4861.9391	8.1900
5940	0.0000	0.0001	0.002	4861.9367	8.1540
5950	0.0000	0.0001	0.002	4861.9343	8.1180
5960	0.0000	0.0001	0.002	4861.9320	8.0820
5970	0.0000	0.0001	0.002	4861.9296	8.0460
5980	0.0000	0.0001	0.002	4861.9272	8.0100
5990	0.0000	0.0001	0.002	4861.9249	7.9740
6000	0.0000	0.0001	0.002	4861.9225	7.9380
6010	0.0000	0.0001	0.002	4861.9201	7.9020
6020	0.0000	0.0001	0.002	4861.9177	7.8660
6030	0.0000	0.0001	0.002	4861.9154	7.8300
6040	0.0000	0.0001	0.002	4861.9130	7.7940
6050	0.0000	0.0001	0.002	4861.9106	7.7580
6060	0.0000	0.0001	0.002	4861.9083	7.7220
6070	0.0000	0.0001	0.002	4861.9059	7.6860
6080	0.0000	0.0001	0.002	4861.9035	7.6500
6090	0.0000	0.0001	0.002	4861.9012	7.6140

時刻 (min)	流入量 (m ³ /s)	放流量 (m ³ /s)	水位 (m)	水面積 (m ²)	容量 (m ³)
6100	0.0000	0.0001	0.002	4861.8988	7.5780
6110	0.0000	0.0001	0.002	4861.8964	7.5420
6120	0.0000	0.0001	0.002	4861.8941	7.5060
6130	0.0000	0.0001	0.002	4861.8917	7.4700
6140	0.0000	0.0001	0.002	4861.8895	7.4370
6150	0.0000	0.0001	0.002	4861.8875	7.4070
6160	0.0000	0.0001	0.002	4861.8856	7.3770
6170	0.0000	0.0001	0.002	4861.8836	7.3470
6180	0.0000	0.0001	0.002	4861.8816	7.3170
6190	0.0000	0.0001	0.001	4861.8796	7.2870
6200	0.0000	0.0001	0.001	4861.8777	7.2570
6210	0.0000	0.0001	0.001	4861.8757	7.2270
6220	0.0000	0.0001	0.001	4861.8737	7.1970
6230	0.0000	0.0001	0.001	4861.8717	7.1670
6240	0.0000	0.0001	0.001	4861.8698	7.1370
6250	0.0000	0.0001	0.001	4861.8678	7.1070
6260	0.0000	0.0001	0.001	4861.8658	7.0770
6270	0.0000	0.0001	0.001	4861.8638	7.0470
6280	0.0000	0.0001	0.001	4861.8619	7.0170
6290	0.0000	0.0001	0.001	4861.8599	6.9870
6300	0.0000	0.0001	0.001	4861.8579	6.9570
6310	0.0000	0.0001	0.001	4861.8559	6.9270
6320	0.0000	0.0001	0.001	4861.8540	6.8970
6330	0.0000	0.0001	0.001	4861.8520	6.8670
6340	0.0000	0.0001	0.001	4861.8500	6.8370
6350	0.0000	0.0001	0.001	4861.8480	6.8070
6360	0.0000	0.0001	0.001	4861.8461	6.7770
6370	0.0000	0.0001	0.001	4861.8441	6.7470
6380	0.0000	0.0001	0.001	4861.8421	6.7170
6390	0.0000	0.0001	0.001	4861.8401	6.6870
6400	0.0000	0.0001	0.001	4861.8382	6.6570
6410	0.0000	0.0001	0.001	4861.8362	6.6270
6420	0.0000	0.0001	0.001	4861.8342	6.5970
6430	0.0000	0.0001	0.001	4861.8322	6.5670
6440	0.0000	0.0001	0.001	4861.8303	6.5370
6450	0.0000	0.0000	0.001	4861.8285	6.5100
6460	0.0000	0.0000	0.000	4861.4000	0.0000

3.2.3 ハイドログラフ



3.2.4 H-Vグラフ

