

第2章 騷音

第2章 騒音

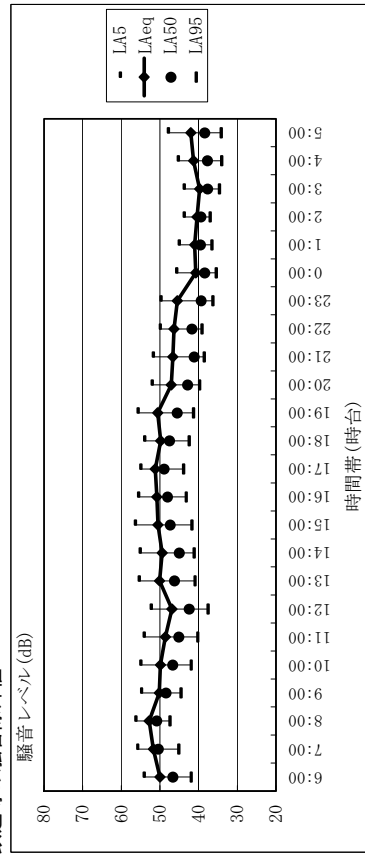
2.1 環境騒音

環境騒音 平日 調査結果(秋季)

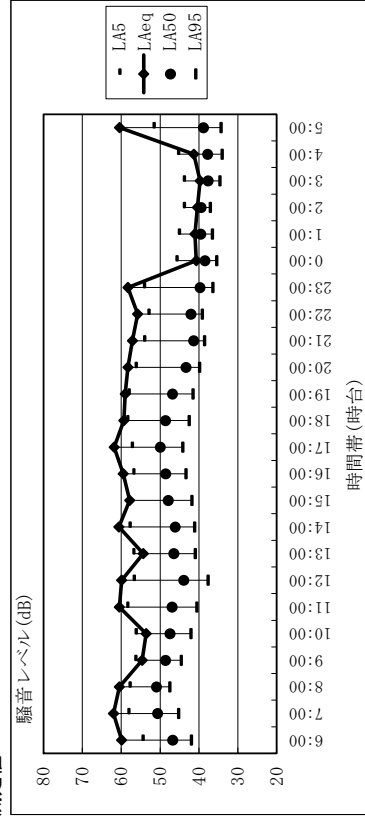
測定地点：B 対象事業実施区域(北東)
 測定期間：10月30日(火)～10月31日(水)
 鉄道等の騒音除外値

測定日	時間帯	測定時間	時間率騒音レベル(dB)		等価騒音レベル(dB)		時間率騒音レベル(dB)		等価騒音レベル(dB)		備考
			LA5	LA95	LA50	LA95	LA5	LA95	LA50	LA95	
10月30日	昼間	6:00 ~ 7:00	54.0	46.6	41.9	50.0	54.3	46.7	41.9	59.9	鉄道・自動車の影響有
		7:00 ~ 8:00	55.7	50.4	45.1	51.7	58.0	50.6	45.2	62.0	鉄道・自動車の影響有
		8:00 ~ 9:00	56.2	50.8	47.4	52.8	57.7	50.9	47.5	60.5	鉄道・自動車の影響有
		9:00 ~ 10:00	54.7	48.4	44.5	50.2	56.2	48.6	44.5	54.6	鉄道・自動車の影響有
		10:00 ~ 11:00	54.9	46.7	41.9	49.9	56.1	47.4	42.0	53.6	鉄道・自動車の影響有
		11:00 ~ 12:00	54.0	45.1	40.2	48.6	58.3	46.9	40.5	60.5	鉄道・自動車の影響有
		12:00 ~ 13:00	52.2	42.4	37.5	46.9	56.6	43.9	37.6	59.9	鉄道・自動車の影響有
		13:00 ~ 14:00	55.3	46.2	40.9	50.1	56.7	46.4	40.9	54.3	鉄道・自動車の影響有
		14:00 ~ 15:00	55.1	45.0	41.1	49.4	57.7	46.1	41.1	60.6	鉄道・自動車の影響有
		15:00 ~ 16:00	56.3	47.3	41.7	50.5	58.0	47.9	41.8	57.8	鉄道・自動車の影響有
		16:00 ~ 17:00	55.5	48.0	43.2	50.8	56.7	48.5	43.3	59.5	鉄道・自動車の影響有
		17:00 ~ 18:00	54.9	48.9	43.9	51.2	57.1	49.9	44.1	61.8	鉄道・自動車の影響有
		18:00 ~ 19:00	53.9	47.5	42.4	49.8	58.3	48.6	42.5	59.3	鉄道・自動車の影響有
		19:00 ~ 20:00	55.6	45.5	41.3	50.6	57.9	46.8	41.5	59.0	鉄道・自動車の影響有
		20:00 ~ 21:00	52.0	42.8	39.7	47.1	56.1	43.3	39.8	58.3	鉄道・自動車の影響有
		21:00 ~ 22:00	51.7	41.1	38.5	46.7	53.9	41.3	38.5	57.1	鉄道・自動車の影響有
		22:00 ~ 23:00	49.9	41.7	39.1	46.4	52.8	42.0	39.1	55.8	鉄道・自動車の影響有
		23:00 ~ 0:00	49.7	39.3	36.3	45.5	54.0	39.7	36.4	58.3	鉄道・自動車の影響有
		0:00 ~ 1:00	45.6	38.4	35.4	40.7	45.6	38.4	35.4	40.7	
1:00 ~ 2:00	45.0	39.5	36.5	41.0	45.0	39.5	36.5	41.0			
2:00 ~ 3:00	43.7	39.4	37.0	40.4	43.7	39.4	37.0	40.4			
3:00 ~ 4:00	43.7	37.6	34.6	39.7	43.7	37.6	34.6	39.7			
4:00 ~ 5:00	45.2	37.7	34.0	41.3	45.2	37.7	34.0	41.3			
5:00 ~ 6:00	47.8	38.4	34.1	42.0	51.5	38.8	34.3	60.4	鉄道・自動車の影響有		
10月31日	夜間				50.1				59.3		
					42.8				54.4		

鉄道等の騒音除外値



測定値

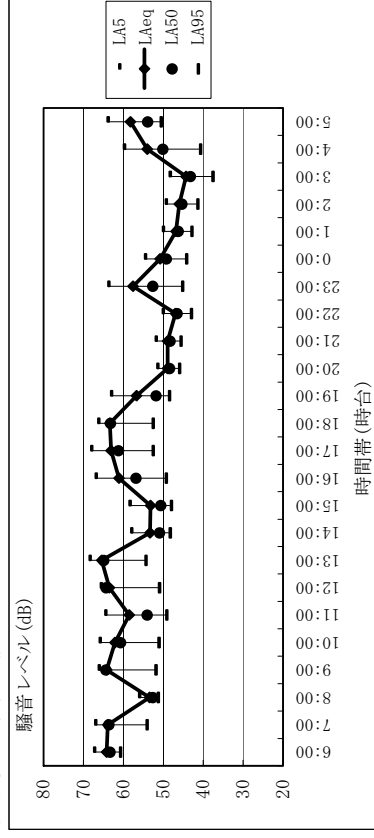


環境騒音 平日 調査結果(秋季)

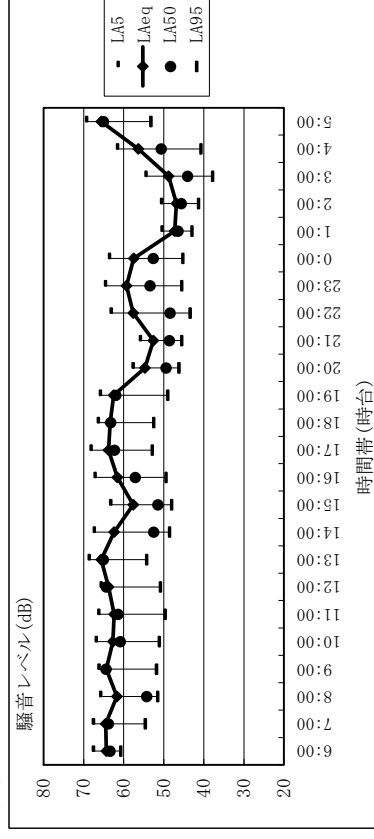
測定地点：C 対象事業実施区域(南西)
 測定期間：10月30日(火)～10月31日(水)
 鉄道等の騒音除外値

測定日	時間帯	測定時間	測定値				備考	
			時間率騒音レベル(dB)	時間率騒音レベル(dB)	時間率騒音レベル(dB)	等価騒音レベル(dB)		
			LA5	LA50	LA95	LAeq		
10月30日	昼間	6:00 ~ 7:00	67.2	63.3	60.7	64.2	64.3	近隣事業所の影響有り
		7:00 ~ 8:00	66.9	63.6	54.0	63.9	64.5	近隣事業所の影響有り
		8:00 ~ 9:00	55.9	52.6	51.2	53.4	61.7	近隣事業所の影響有り
		9:00 ~ 10:00	66.0	64.4	51.8	64.2	64.3	近隣事業所の影響有り
		10:00 ~ 11:00	65.8	60.7	51.0	62.1	62.7	近隣事業所の影響有り
		11:00 ~ 12:00	64.4	54.0	49.1	58.5	62.4	近隣事業所の影響有り
		12:00 ~ 13:00	65.5	64.3	50.9	63.5	63.8	近隣事業所の影響有り
		13:00 ~ 14:00	68.3	64.9	54.3	65.4	65.6	近隣事業所の影響有り
		14:00 ~ 15:00	57.9	50.9	48.2	53.3	62.4	近隣事業所の影響有り
		15:00 ~ 16:00	58.3	50.6	47.9	53.2	57.6	近隣事業所の影響有り
		16:00 ~ 17:00	66.8	56.8	49.2	61.1	61.6	近隣事業所の影響有り
		17:00 ~ 18:00	67.9	61.2	52.5	63.1	63.8	近隣事業所の影響有り
		18:00 ~ 19:00	66.1	63.2	52.5	63.4	63.4	近隣事業所の影響有り
		19:00 ~ 20:00	62.9	51.8	48.4	56.7	62.5	近隣事業所の影響有り
20:00 ~ 21:00	51.3	48.4	45.9	48.9	54.7	近隣事業所の影響有り		
21:00 ~ 22:00	51.7	48.3	45.5	48.9	52.6	近隣事業所の影響有り		
22:00 ~ 23:00	50.0	46.5	42.9	46.9	57.6	近隣事業所の影響有り		
23:00 ~ 0:00	63.6	52.6	45.1	57.6	59.3	近隣事業所の影響有り		
0:00 ~ 1:00	54.4	49.2	44.1	50.8	57.5	近隣事業所の影響有り		
1:00 ~ 2:00	49.9	46.2	42.8	46.8	47.3	近隣事業所の影響有り		
2:00 ~ 3:00	49.2	45.3	41.3	46.0	46.8	近隣事業所の影響有り		
3:00 ~ 4:00	48.2	43.2	37.5	44.3	48.8	近隣事業所の影響有り		
4:00 ~ 5:00	59.7	50.1	40.6	54.0	56.3	近隣事業所の影響有り		
5:00 ~ 6:00	63.8	53.9	50.5	58.2	65.6	近隣事業所の影響有り		
10月31日	夜間	6:00 ~ 7:00	67.5	63.4	60.7	64.3	64.3	近隣事業所の影響有り
		7:00 ~ 8:00	67.5	63.8	54.6	64.5	64.5	近隣事業所の影響有り
		8:00 ~ 9:00	66.7	54.2	51.5	61.7	61.7	近隣事業所の影響有り
		9:00 ~ 10:00	66.1	64.4	51.8	64.2	64.3	近隣事業所の影響有り
		10:00 ~ 11:00	66.8	60.8	51.1	62.7	62.7	近隣事業所の影響有り
		11:00 ~ 12:00	66.2	61.4	49.6	62.4	62.4	近隣事業所の影響有り
		12:00 ~ 13:00	65.6	64.3	50.8	63.8	63.8	近隣事業所の影響有り
		13:00 ~ 14:00	68.6	65.1	54.2	65.6	65.6	近隣事業所の影響有り
		14:00 ~ 15:00	67.3	52.5	48.5	62.4	62.4	近隣事業所の影響有り
		15:00 ~ 16:00	63.2	51.4	48.0	57.6	57.6	近隣事業所の影響有り
		16:00 ~ 17:00	67.1	57.1	49.4	61.6	61.6	近隣事業所の影響有り
		17:00 ~ 18:00	68.1	62.3	52.8	63.8	63.8	近隣事業所の影響有り
		18:00 ~ 19:00	66.3	63.2	52.5	63.4	63.4	近隣事業所の影響有り
		19:00 ~ 20:00	65.8	61.9	49.0	62.5	62.5	近隣事業所の影響有り
20:00 ~ 21:00	57.6	49.4	46.2	54.7	54.7	近隣事業所の影響有り		
21:00 ~ 22:00	55.8	48.6	45.5	52.6	52.6	近隣事業所の影響有り		
22:00 ~ 23:00	63.1	48.4	43.4	57.6	57.6	近隣事業所の影響有り		
23:00 ~ 0:00	64.5	53.4	45.5	59.3	59.3	近隣事業所の影響有り		
0:00 ~ 1:00	63.5	52.6	45.2	57.5	57.5	近隣事業所の影響有り		
1:00 ~ 2:00	50.4	46.4	42.9	47.3	47.3	近隣事業所の影響有り		
2:00 ~ 3:00	50.5	45.6	41.3	46.8	46.8	近隣事業所の影響有り		
3:00 ~ 4:00	54.4	44.0	37.8	48.8	48.8	近隣事業所の影響有り		
4:00 ~ 5:00	61.5	50.6	40.7	56.3	56.3	近隣事業所の影響有り		
5:00 ~ 6:00	69.2	65.0	53.2	65.6	65.6	近隣事業所の影響有り		

鉄道等の騒音除外値



測定値

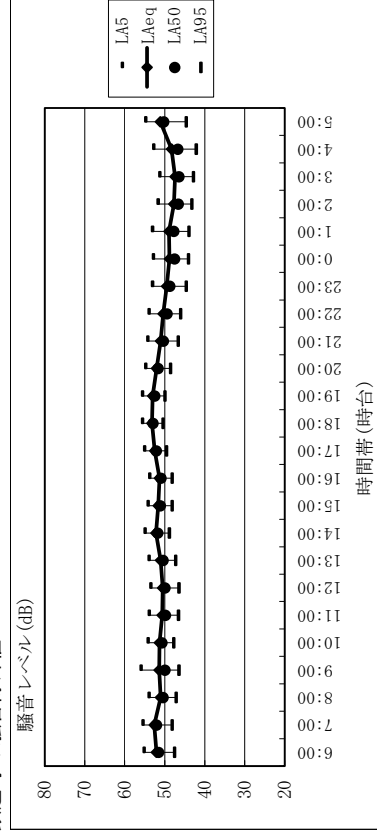


環境騒音 平日 調査結果(秋季)

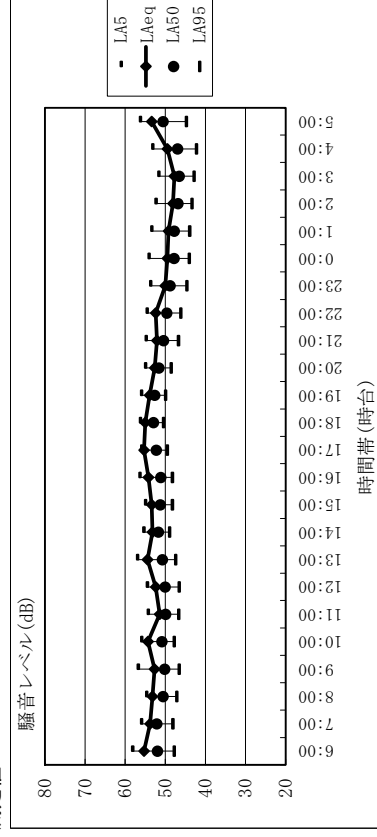
測定地点：J 高速道路南側
 測定期間：10月30日(火)～10月31日(水)
 鉄道等の騒音除外値

測定日	時間帯	測定時間	時間率騒音レベル(dB)				等価騒音レベル(dB)				備考	
			LA5	LA50	LA95	LAeq	LA5	LA50	LA95	LAeq		
10月30日	昼間	6:00 ~ 7:00	55.1	51.5	47.5	52.1	58.1	51.9	47.7	55.3	鉄道・自動車の影響有	
		7:00 ~ 8:00	55.4	52.0	48.1	52.6	55.9	52.1	48.1	53.8	鉄道・自動車の影響有	
		8:00 ~ 9:00	53.9	50.4	47.1	51.0	54.6	50.5	47.1	53.2	鉄道・自動車の影響有	
		9:00 ~ 10:00	55.9	49.9	46.4	51.4	56.7	50.1	46.5	52.7	鉄道・自動車の影響有	
		10:00 ~ 11:00	54.1	50.7	47.7	51.3	55.8	50.8	47.7	54.3	鉄道・自動車の影響有	
		11:00 ~ 12:00	53.8	49.8	46.5	50.6	54.2	49.9	46.6	51.4	鉄道・自動車の影響有	
		12:00 ~ 13:00	53.4	49.9	46.4	50.5	54.4	50.0	46.5	52.4	鉄道・自動車の影響有	
		13:00 ~ 14:00	53.9	50.4	47.2	51.0	56.9	50.7	47.4	54.4	鉄道・自動車の影響有	
		14:00 ~ 15:00	54.9	51.7	48.8	52.2	55.3	51.7	48.9	53.2	鉄道・自動車の影響有	
	夜間	15:00 ~ 16:00	54.1	51.1	48.1	51.6	54.9	51.2	48.2	53.4	鉄道・自動車の影響有	
		16:00 ~ 17:00	53.7	50.9	48.1	51.3	56.3	51.1	48.2	54.2	鉄道・自動車の影響有	
		17:00 ~ 18:00	55.0	52.1	49.5	52.5	55.8	52.2	49.5	55.3	鉄道・自動車の影響有	
		18:00 ~ 19:00	55.5	52.9	50.4	53.2	56.2	52.9	50.4	55.0	鉄道・自動車の影響有	
		19:00 ~ 20:00	55.5	52.5	49.9	53.0	55.9	52.6	49.9	53.9	鉄道・自動車の影響有	
		20:00 ~ 21:00	54.7	51.6	48.5	52.0	54.9	51.6	48.5	52.6	鉄道・自動車の影響有	
		21:00 ~ 22:00	54.2	50.3	46.6	51.0	54.7	50.4	46.7	52.1	鉄道・自動車の影響有	
		22:00 ~ 23:00	53.9	49.4	46.0	50.4	54.5	49.6	46.1	52.4	鉄道・自動車の影響有	
		23:00 ~ 0:00	53.0	48.7	44.6	49.5	53.6	48.8	44.6	50.0	自動車の影響有	
	10月31日	夜間	0:00 ~ 1:00	52.8	47.5	44.0	48.8	54.0	47.8	44.0	49.5	自動車の影響有
1:00 ~ 2:00			53.0	47.7	43.9	48.9	53.3	47.7	43.9	49.2	自動車の影響有	
2:00 ~ 3:00			51.6	46.6	43.2	47.7	52.3	46.8	43.3	48.1	自動車の影響有	
3:00 ~ 4:00			51.2	46.4	42.8	47.4	51.6	46.5	42.8	47.7	自動車の影響有	
4:00 ~ 5:00			52.7	46.7	42.1	48.3	53.1	46.9	42.2	49.5	自動車の影響有	
5:00 ~ 6:00			54.7	50.2	44.6	51.1	56.2	50.5	44.7	53.4	鉄道・自動車の影響有	
			51.8				53.7					
			49.2				50.4					

鉄道等の騒音除外値



測定値

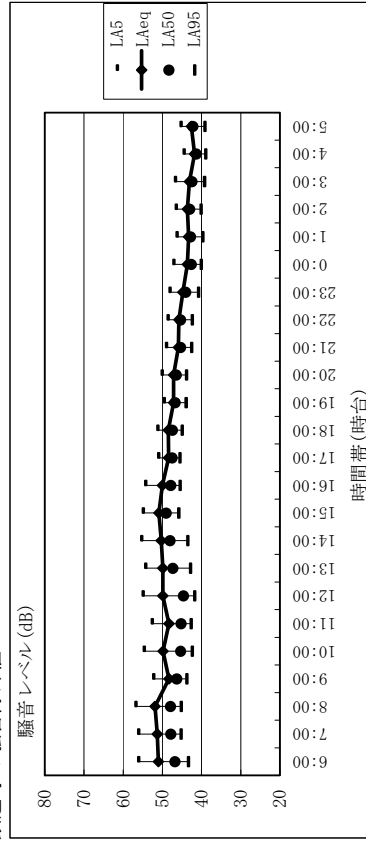


環境騒音 平日 調査結果 (秋季)

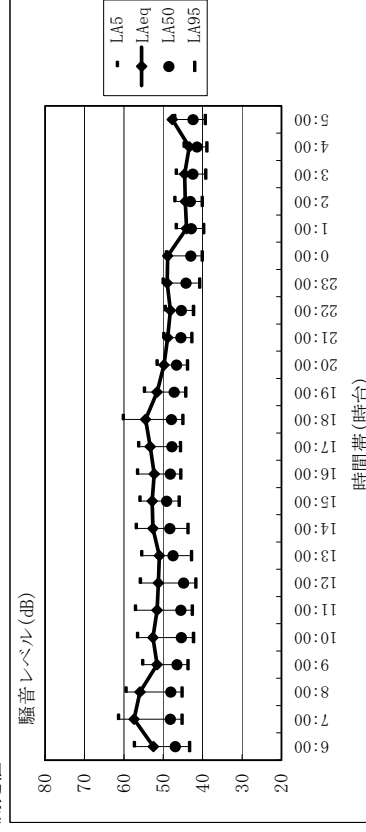
測定地点: M 県営高ヶ原団地
 測定期間: 10月30日(火)~10月31日(水)
 鉄道等の騒音除外値

測定日	時間帯	測定時間	測定値				備考
			LA5	LA50	LA95	LAeq	
10月30日	昼間	6:00 ~ 7:00	56.0	46.8	43.3	51.0	鉄道・自動車の影響有
		7:00 ~ 8:00	56.0	47.8	45.2	51.3	
		8:00 ~ 9:00	56.7	47.9	45.1	51.9	
		9:00 ~ 10:00	52.2	46.3	43.7	48.3	
		10:00 ~ 11:00	54.6	45.3	42.3	49.8	
		11:00 ~ 12:00	52.5	45.2	42.6	48.3	
		12:00 ~ 13:00	54.9	44.6	41.7	49.9	
	夜間	13:00 ~ 14:00	54.2	47.3	42.8	49.9	49.6
		14:00 ~ 15:00	55.2	48.0	43.5	50.3	
		15:00 ~ 16:00	54.8	49.0	45.8	50.9	
		16:00 ~ 17:00	54.2	47.8	45.4	50.0	
		17:00 ~ 18:00	50.9	47.5	45.5	48.4	
		18:00 ~ 19:00	51.1	47.4	44.9	48.5	
		19:00 ~ 20:00	49.5	46.7	43.9	47.1	
10月31日	夜間	20:00 ~ 21:00	50.0	46.4	43.8	47.1	43.7
		21:00 ~ 22:00	48.9	45.3	42.5	45.9	
		22:00 ~ 23:00	48.5	45.3	42.3	45.8	
		23:00 ~ 0:00	48.0	44.0	40.7	44.8	
		0:00 ~ 1:00	47.0	42.6	40.0	43.6	
		1:00 ~ 2:00	46.2	42.8	39.6	43.3	
		2:00 ~ 3:00	46.4	43.0	40.1	43.6	
10月31日	夜間	3:00 ~ 4:00	46.6	42.4	39.2	43.1	46.8
		4:00 ~ 5:00	44.4	41.3	38.9	41.8	
		5:00 ~ 6:00	45.2	42.2	39.1	42.6	
		6:00 ~ 7:00	47.1	42.4	39.3	47.7	
		7:00 ~ 8:00	46.7	42.9	39.7	44.1	
		8:00 ~ 9:00	47.0	43.1	40.1	44.4	
		9:00 ~ 10:00	46.7	42.5	39.2	44.6	
10月31日	夜間	10:00 ~ 11:00	44.7	41.4	38.9	43.4	46.8
		11:00 ~ 12:00	47.1	42.4	39.3	47.7	
		12:00 ~ 13:00	46.7	42.5	39.2	44.6	
		13:00 ~ 14:00	46.7	42.9	39.7	44.1	
		14:00 ~ 15:00	46.7	42.9	39.7	44.1	
		15:00 ~ 16:00	46.7	42.9	39.7	44.1	
		16:00 ~ 17:00	46.7	42.9	39.7	44.1	
10月31日	夜間	17:00 ~ 18:00	46.7	42.9	39.7	44.1	46.8
		18:00 ~ 19:00	46.7	42.9	39.7	44.1	
		19:00 ~ 20:00	46.7	42.9	39.7	44.1	
		20:00 ~ 21:00	46.7	42.9	39.7	44.1	
		21:00 ~ 22:00	46.7	42.9	39.7	44.1	
		22:00 ~ 23:00	46.7	42.9	39.7	44.1	
		23:00 ~ 0:00	46.7	42.9	39.7	44.1	

鉄道等の騒音除外値



測定値

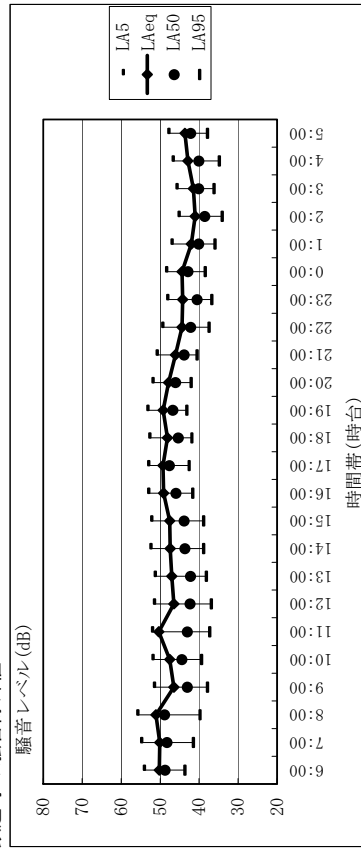


環境騒音 休日 調査結果 (秋季)

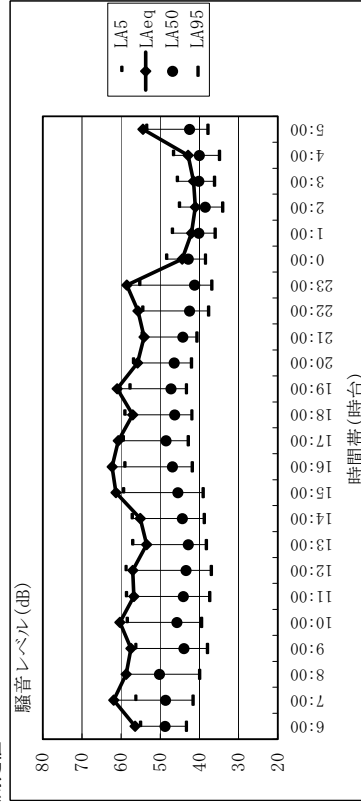
測定地点: B 対象事業実施区域(北東)
 測定期間: 11月3日(土)~11月4日(日)
 鉄道等の騒音除外値

測定日	時間帯	測定時間	時間率騒音レベル(dB)				等価騒音レベル(dB)				備考	
			LA5	LA50	LA95	LAeq	LA5	LA50	LA95	LAeq		
11月3日	昼間	6:00 ~ 7:00	54.0	48.7	43.6	50.2	55.0	48.7	43.3	56.4	鉄道・自動車の影響有	
		7:00 ~ 8:00	54.7	48.2	41.4	50.1	56.2	48.6	41.6	61.9	鉄道・自動車の影響有	
		8:00 ~ 9:00	55.7	48.8	39.7	51.1	58.6	50.2	39.9	58.7	鉄道・自動車の影響有	
		9:00 ~ 10:00	51.4	43.0	37.8	48.5	56.2	43.9	37.9	57.5	鉄道・自動車の影響有	
		10:00 ~ 11:00	51.8	44.4	39.3	47.5	58.4	45.7	39.4	60.3	鉄道・自動車の影響有	
		11:00 ~ 12:00	51.9	43.0	37.2	50.3	58.6	44.1	37.3	56.7	鉄道・自動車の影響有	
		12:00 ~ 13:00	51.4	42.3	36.8	46.5	58.7	43.4	36.9	57.0	鉄道・自動車の影響有	
		13:00 ~ 14:00	51.2	42.2	38.1	47.0	57.0	42.8	38.2	53.5	鉄道・自動車の影響有	
		14:00 ~ 15:00	52.3	43.6	38.8	47.4	57.1	44.3	38.7	55.1	鉄道・自動車の影響有	
		15:00 ~ 16:00	52.1	43.8	38.8	47.5	59.3	45.5	39.0	61.3	鉄道・自動車の影響有	
		16:00 ~ 17:00	52.9	45.9	41.6	49.1	59.0	46.9	41.8	62.3	鉄道・自動車の影響有	
		17:00 ~ 18:00	52.9	47.6	42.5	49.3	59.4	48.5	42.8	60.7	鉄道・自動車の影響有	
		18:00 ~ 19:00	52.6	45.3	41.8	48.1	59.0	46.3	41.9	57.0	鉄道・自動車の影響有	
		19:00 ~ 20:00	53.1	46.7	43.1	49.2	57.7	47.2	43.3	61.0	鉄道・自動車の影響有	
11月4日	夜間	20:00 ~ 21:00	51.8	46.0	42.0	47.8	56.8	46.4	42.0	55.8	鉄道・自動車の影響有	
		21:00 ~ 22:00	50.7	43.8	40.5	46.1	54.6	44.2	40.6	54.1	鉄道・自動車の影響有	
		22:00 ~ 23:00	49.3	42.1	37.4	44.4	54.4	42.5	37.6	55.7	鉄道・自動車の影響有	
		23:00 ~ 0:00	48.0	40.5	36.7	44.2	55.2	41.2	36.8	58.5	鉄道・自動車の影響有	
		0:00 ~ 1:00	48.3	42.8	38.4	44.4	48.3	42.8	38.4	44.4	自動車の影響有	
		1:00 ~ 2:00	46.9	40.1	35.9	42.0	46.9	40.1	35.9	42.0	自動車の影響有	
		2:00 ~ 3:00	45.1	38.5	34.0	41.0	45.1	38.5	34.0	41.0	自動車の影響有	
		3:00 ~ 4:00	45.6	40.1	36.1	41.5	45.6	40.1	36.1	41.5	自動車の影響有	
		4:00 ~ 5:00	46.6	40.0	34.8	42.9	46.6	40.0	34.8	42.9	自動車の影響有	
		5:00 ~ 6:00	47.7	42.1	37.8	43.6	53.4	42.5	37.8	54.4	鉄道・自動車の影響有	
				48.6		58.9						
				43.2		52.6						

鉄道等の騒音除外値



測定値

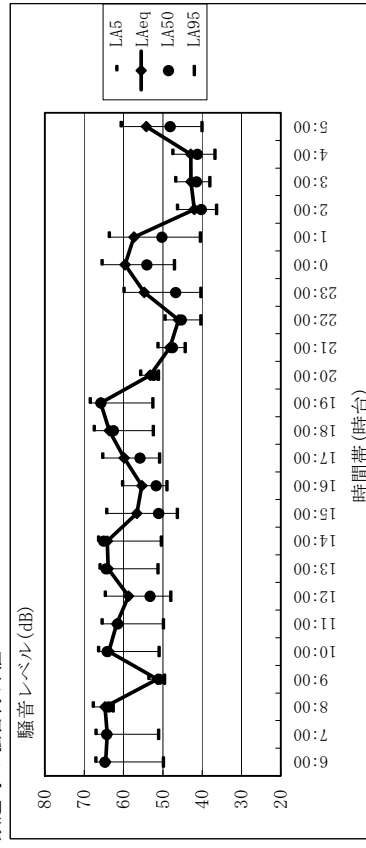


環境騒音 休日 調査結果(秋季)

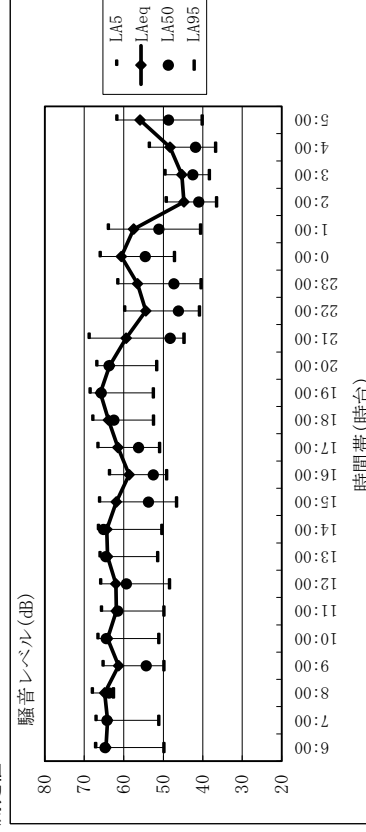
測定地点: C 対象事業実施区域(南西)
 測定期間: 11月3日(土)~11月4日(日)
 鉄道等の騒音除外値

測定日	時間帯	測定時間	時間率騒音レベル(dB)				等価騒音レベル(dB)				備考
			LA5	LA90	LA95	LAeq	LA5	LA95	LAeq	LAeq	
11月3日	昼間	6:00 ~ 7:00	67.0	64.7	49.8	64.5	67.1	64.7	49.8	64.5	近隣事業所の影響有り
		7:00 ~ 8:00	66.9	64.2	51.0	64.1	67.0	64.2	51.1	64.1	
		8:00 ~ 9:00	67.6	63.7	62.6	64.7	67.9	63.7	62.6	64.8	
		9:00 ~ 10:00	53.5	50.9	49.5	51.4	65.2	54.3	49.8	61.3	
		10:00 ~ 11:00	66.3	64.1	50.9	63.7	66.5	64.4	51.1	64.1	
		11:00 ~ 12:00	65.4	61.4	49.8	61.7	66.6	61.5	49.8	61.9	
		12:00 ~ 13:00	64.6	53.2	47.9	58.7	65.8	59.3	48.4	62.0	
		13:00 ~ 14:00	65.9	64.4	51.2	63.9	66.0	64.5	51.4	64.1	
		14:00 ~ 15:00	66.3	65.0	50.3	64.1	66.4	65.1	50.3	64.3	
		15:00 ~ 16:00	64.2	51.0	46.3	56.6	66.1	57.7	46.6	61.9	
		16:00 ~ 17:00	60.2	51.7	48.9	55.3	63.6	52.5	49.1	58.6	
		17:00 ~ 18:00	65.2	55.8	50.8	59.8	66.5	56.2	50.9	61.5	
		18:00 ~ 19:00	67.4	62.5	52.4	63.6	67.8	62.5	52.4	63.9	
		19:00 ~ 20:00	68.4	65.7	52.5	65.8	68.5	65.7	52.5	65.9	
20:00 ~ 21:00	55.6	52.3	51.1	53.2	66.8	63.7	51.6	63.6			
11月4日	夜間	21:00 ~ 22:00	51.2	47.5	44.3	48.2	68.7	48.2	44.7	59.4	近隣事業所の影響有り
		22:00 ~ 23:00	49.4	45.3	40.3	46.0	59.7	46.1	40.8	54.4	
		23:00 ~ 0:00	59.8	46.7	40.3	54.7	61.5	47.3	40.4	56.5	
		0:00 ~ 1:00	65.4	54.0	47.0	59.6	65.9	54.5	47.1	60.6	
		1:00 ~ 2:00	63.6	50.2	40.4	57.3	63.9	51.1	40.5	57.5	
		2:00 ~ 3:00	46.2	40.2	36.3	42.0	49.2	41.0	36.5	44.8	
11月4日	夜間	3:00 ~ 4:00	46.7	41.4	38.0	42.8	49.5	42.5	38.3	45.3	近隣事業所の影響有り
		4:00 ~ 5:00	47.4	41.2	36.7	42.9	53.5	41.8	36.7	48.3	
		5:00 ~ 6:00	60.5	48.1	40.0	54.2	61.7	48.6	40.1	55.9	

鉄道等の騒音除外値



測定値

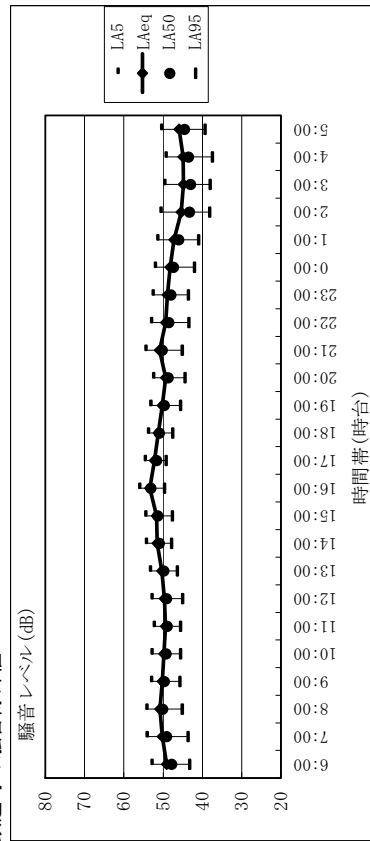


環境騒音 休日 調査結果 (秋季)

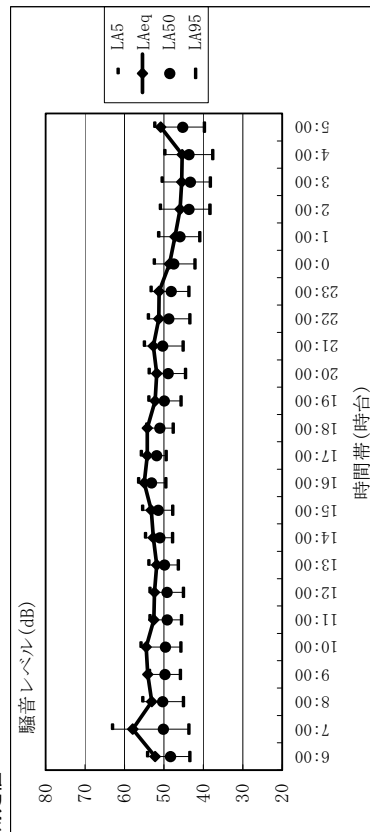
測定地点: J 高速道路南側
 測定期間: 11月3日(土)~11月4日(日)
 鉄道等の騒音除外値

測定日	時間帯	測定時間	測定値					備考				
			時間率騒音レベル(dB)		等価騒音レベル(dB)		L _{Aeq}					
			LA5	LA50	LA95	LA50			LA95			
11月3日	昼間	6:00 ~ 7:00	52.8	47.8	43.2	49.1	54.1	48.3	43.4	52.2	鉄道・自動車・鳥の影響有	
		7:00 ~ 8:00	54.0	49.1	43.6	50.2	63.0	50.1	43.6	57.9		鉄道・自動車・鳥の影響有
		8:00 ~ 9:00	54.1	50.1	45.1	50.8	55.3	50.3	45.0	53.1		
		9:00 ~ 10:00	52.9	49.7	45.7	50.2	53.6	49.7	45.8	54.1		
		10:00 ~ 11:00	52.8	49.2	45.5	49.8	55.8	49.6	45.7	54.5		
		11:00 ~ 12:00	52.2	48.9	45.5	49.4	53.5	49.1	45.5	52.6		
		12:00 ~ 13:00	52.8	49.1	45.0	49.7	53.5	49.2	45.0	52.4		
		13:00 ~ 14:00	53.2	49.8	46.3	50.3	53.8	49.8	46.3	51.8		
		14:00 ~ 15:00	54.2	50.9	47.8	51.5	54.6	51.0	47.8	52.7		
		15:00 ~ 16:00	54.4	51.3	47.6	51.7	55.4	51.4	47.7	53.2		
		16:00 ~ 17:00	55.9	53.1	49.6	53.4	56.4	53.1	49.5	55.0		
		17:00 ~ 18:00	54.5	51.6	49.2	52.2	55.7	51.8	49.4	54.2		
		18:00 ~ 19:00	53.7	50.9	47.5	51.2	54.3	51.0	47.6	54.2		
		19:00 ~ 20:00	53.1	49.7	45.5	50.2	53.8	49.9	45.6	52.2		
20:00 ~ 21:00	52.4	48.7	44.4	49.3	53.7	48.9	44.5	51.8				
21:00 ~ 22:00	54.3	50.2	45.1	50.9	54.9	50.3	45.1	52.7				
22:00 ~ 23:00	52.9	48.5	43.4	49.3	53.9	48.7	43.4	51.3				
23:00 ~ 0:00	52.5	48.0	43.5	48.9	53.2	48.1	43.6	51.2				
11月4日	夜間	0:00 ~ 1:00	51.9	47.3	42.0	48.2	52.4	47.5	42.1	48.6	自動車の影響有	
		1:00 ~ 2:00	51.3	46.0	40.9	47.2	51.3	45.9	40.9	47.2		
		2:00 ~ 3:00	50.5	43.3	38.1	45.4	50.9	43.6	38.3	45.9		
		3:00 ~ 4:00	49.5	43.0	38.0	44.8	50.4	43.3	38.2	45.5		
		4:00 ~ 5:00	49.2	43.5	37.4	44.9	49.7	43.6	37.6	45.4		
		5:00 ~ 6:00	50.3	44.5	39.3	45.9	52.3	45.2	39.7	50.8		

鉄道等の騒音除外値



測定値

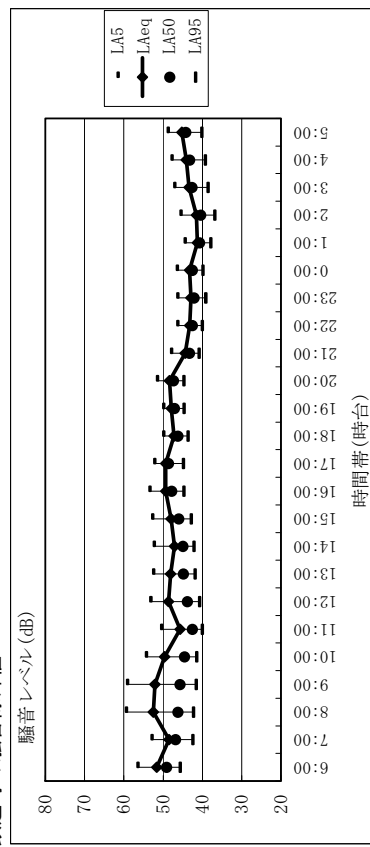


環境騒音 休日 調査結果 (秋季)

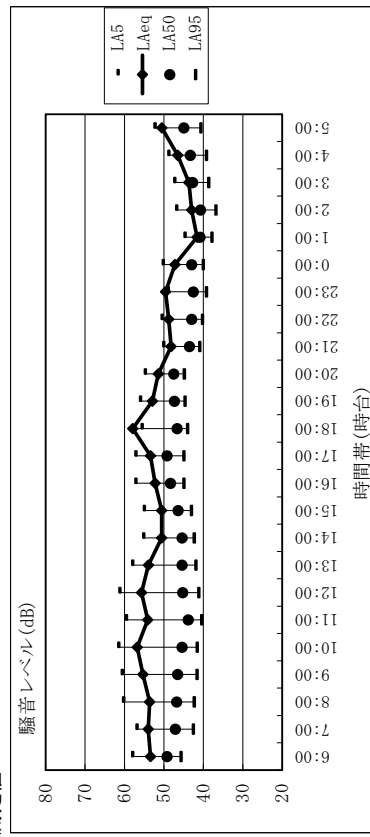
測定地点: M 県営高ヶ原団地
 測定期間: 11月3日(土)~11月4日(日)
 鉄道等の騒音除外値

測定日	時間帯	測定時間	時間率騒音レベル(dB)				等価騒音レベル(dB)				備考
			時間率騒音レベル(dB)		等価騒音レベル(dB)		時間率騒音レベル(dB)		等価騒音レベル(dB)		
			LA5	LA95	LA50	LA95	LA5	LA95	LA50	LA95	
11月3日	昼間	6:00 ~ 7:00	56.4	49.1	45.6	51.6	57.9	49.2	45.6	53.4	鉄道・自動車の影響有
		7:00 ~ 8:00	52.8	46.8	42.4	48.5	56.8	47.1	42.5	54.0	鉄道・自動車の影響有
		8:00 ~ 9:00	59.3	46.2	42.2	52.5	60.2	46.7	42.3	53.6	鉄道・自動車の影響有
		9:00 ~ 10:00	59.0	45.7	41.5	52.1	60.5	46.5	41.6	55.3	鉄道・自動車の影響有
		10:00 ~ 11:00	54.2	44.5	41.4	49.6	61.4	45.4	41.5	56.8	鉄道・自動車の影響有
		11:00 ~ 12:00	50.3	42.5	40.0	45.7	59.5	43.8	40.4	54.1	鉄道・自動車の影響有
		12:00 ~ 13:00	53.1	43.8	40.7	48.6	61.1	45.2	41.1	55.7	鉄道・自動車の影響有
		13:00 ~ 14:00	52.4	44.8	41.8	48.1	57.9	45.4	41.9	53.9	鉄道・自動車の影響有
		14:00 ~ 15:00	52.2	44.9	42.1	47.1	55.1	45.4	42.3	50.6	鉄道・自動車の影響有
		15:00 ~ 16:00	52.6	46.0	42.8	48.0	54.9	46.4	43.0	50.6	鉄道・自動車の影響有
		16:00 ~ 17:00	53.3	47.8	44.7	49.3	57.1	48.3	44.9	52.2	鉄道・自動車の影響有
		17:00 ~ 18:00	52.1	48.6	44.8	49.3	57.1	49.2	44.9	53.4	鉄道・自動車の影響有
		18:00 ~ 19:00	49.8	46.2	43.6	47.2	55.5	46.6	44.0	57.9	鉄道・自動車の影響有
		19:00 ~ 20:00	49.8	47.1	44.6	47.9	55.9	47.3	44.6	52.9	鉄道・自動車の影響有
20:00 ~ 21:00	51.4	47.3	44.7	48.4	54.7	47.5	44.8	51.4	鉄道・自動車の影響有		
21:00 ~ 22:00	47.8	43.3	40.8	44.4	50.0	43.5	40.9	48.2	鉄道・自動車の影響有		
22:00 ~ 23:00	46.2	42.5	40.0	43.2	50.4	42.9	40.2	48.8	鉄道・自動車の影響有		
23:00 ~ 0:00	46.2	42.1	39.1	42.9	50.9	42.5	39.2	49.6	鉄道・自動車の影響有		
11月4日	夜間	0:00 ~ 1:00	46.3	42.5	39.8	43.3	50.1	42.9	40.0	47.2	自動車の影響有
		1:00 ~ 2:00	44.3	40.7	37.8	41.3	44.6	40.8	37.8	41.6	自動車の影響有
		2:00 ~ 3:00	45.4	40.4	36.8	41.5	46.7	40.7	36.8	43.0	自動車の影響有
		3:00 ~ 4:00	47.0	42.6	38.5	43.4	47.2	42.7	38.6	43.7	自動車の影響有
		4:00 ~ 5:00	47.7	43.2	39.2	44.1	48.7	43.3	39.2	46.5	自動車の影響有
		5:00 ~ 6:00	48.7	44.2	40.1	45.2	52.2	44.9	40.6	50.5	鉄道・自動車の影響有
		6:00 ~ 7:00	48.7	44.2	40.1	45.2	52.2	44.9	40.6	50.5	鉄道・自動車の影響有

測定値



測定値

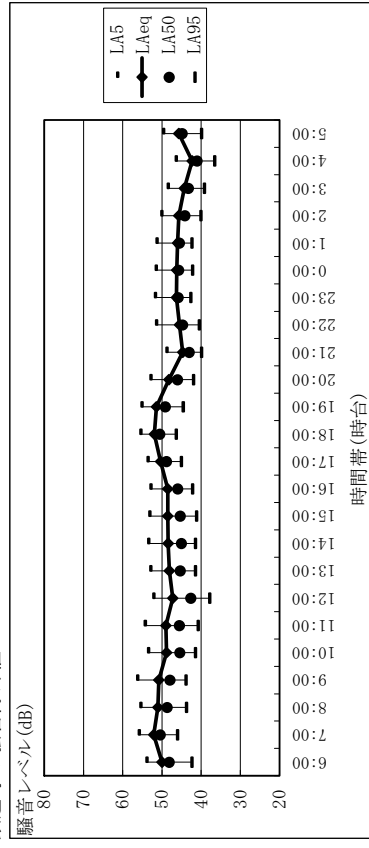


環境騒音 平日 調査結果(冬季)

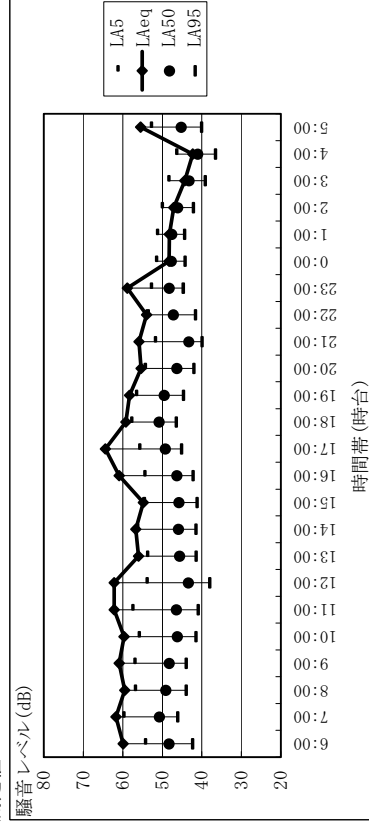
測定地点: B 対象事業実施区域(北東)
 測定期間: 1月23日(水)~1月24日(木)
 鉄道等の騒音除外値

測定日	時間帯	測定時間	時間率騒音レベル(dB)				等価騒音レベル(dB)				備考
			時間率騒音レベル(dB)		等価騒音レベル(dB)		時間率騒音レベル(dB)		等価騒音レベル(dB)		
			LA5	LA95	LA50	LA95	LA5	LA95	LA50	LA95	
1月23日	昼間	6:00 ~ 7:00	53.8	48.1	42.3	50.0	54.2	48.3	42.3	59.9	鉄道の影響有
		7:00 ~ 8:00	55.7	50.4	46.0	52.1	59.7	50.7	46.1	61.7	鉄道の影響有
		8:00 ~ 9:00	55.3	48.6	43.7	51.0	56.8	49.1	43.9	59.5	鉄道の影響有
		9:00 ~ 10:00	56.1	47.9	43.8	50.8	56.9	48.2	43.9	60.9	鉄道の影響有
		10:00 ~ 11:00	53.4	45.4	41.4	48.8	55.8	46.2	41.5	59.7	鉄道の影響有
		11:00 ~ 12:00	54.2	45.5	40.7	49.0	57.4	46.4	40.9	62.2	鉄道の影響有
		12:00 ~ 13:00	52.0	42.6	37.8	47.2	53.8	43.4	38.0	62.2	鉄道の影響有
		13:00 ~ 14:00	52.8	45.3	41.4	48.1	53.7	45.6	41.4	56.0	鉄道の影響有
		14:00 ~ 15:00	53.3	45.0	41.4	48.4	56.2	45.9	41.5	56.7	鉄道の影響有
		15:00 ~ 16:00	53.0	45.3	41.1	48.5	54.5	45.8	41.2	54.8	鉄道の影響有
		16:00 ~ 17:00	52.7	45.9	42.1	48.5	54.4	46.3	42.2	60.9	鉄道の影響有
		17:00 ~ 18:00	53.5	48.8	45.0	50.3	55.7	49.2	45.1	64.4	鉄道の影響有
		18:00 ~ 19:00	55.3	50.5	46.3	51.9	57.7	50.8	46.4	59.2	鉄道の影響有
		19:00 ~ 20:00	55.0	49.1	44.5	51.4	56.5	49.5	44.6	58.3	鉄道の影響有
		20:00 ~ 21:00	52.7	46.0	41.9	48.2	54.3	46.3	42.0	55.4	鉄道の影響有
		21:00 ~ 22:00	48.7	43.0	39.8	44.7	51.7	43.3	39.9	55.9	鉄道の影響有
		22:00 ~ 23:00	51.3	44.7	40.4	45.5	53.5	47.2	41.6	54.0	鉄道の影響有
		23:00 ~ 0:00	51.6	45.8	42.6	46.3	52.7	48.2	44.7	58.9	
0:00 ~ 1:00	51.4	45.7	42.1	46.2	51.4	47.7	44.2	48.3			
1:00 ~ 2:00	51.2	45.5	42.3	46.0	51.2	47.6	44.3	48.2			
2:00 ~ 3:00	50.0	44.1	40.0	45.7	50.0	46.1	42.1	47.1			
3:00 ~ 4:00	48.3	43.2	39.1	44.3	48.3	43.2	39.1	44.3			
4:00 ~ 5:00	46.3	41.0	36.5	42.3	46.3	41.0	36.5	42.3	鉄道の影響有		
5:00 ~ 6:00	49.5	44.8	39.8	45.7	52.7	45.2	40.0	55.5	鉄道の影響有		
1月24日	夜間		49.7				60.1				
			45.4				53.0				
			45.7				53.0				
			45.7				53.0				
			45.7				53.0				
			45.7				53.0				

測定値



測定値

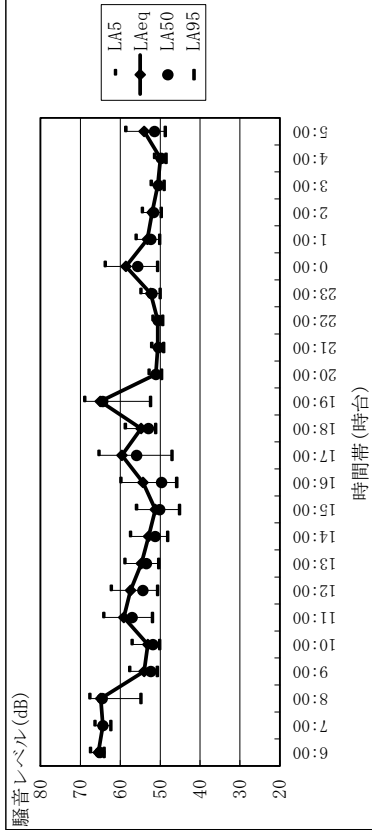


環境騒音 平日 調査結果(冬季)

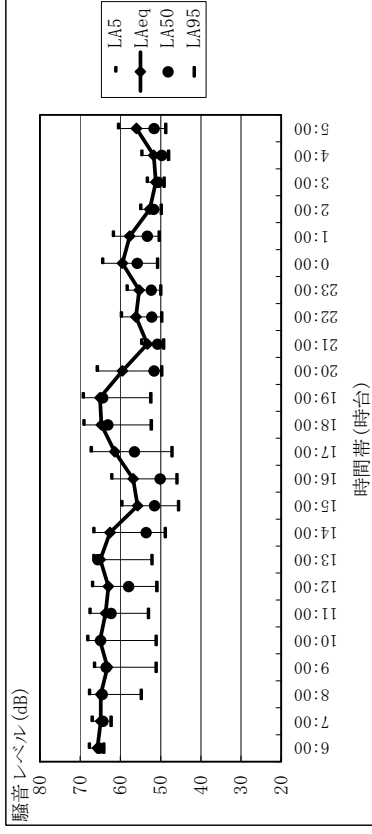
測定地点: C 対象事業実施区域(南西)
 測定期間: 1月23日(水)~1月24日(木)
 鉄道等の騒音除外値

測定日	時間帯	測定時間	測定値				等価騒音レベル(dB)				備考
			LA5	LA50	LA95	LAeq	LA5	LA50	LA95	LAeq	
1月23日	昼間	6:00 ~ 7:00	67.4	65.1	64.0	65.5	67.7	65.2	64.1	65.7	近隣事業所の影響有
		7:00 ~ 8:00	66.3	64.3	62.3	64.4	67.0	64.3	62.3	64.9	近隣事業所の影響有
		8:00 ~ 9:00	67.6	64.5	54.8	64.9	67.6	64.5	54.8	64.9	近隣事業所の影響有
		9:00 ~ 10:00	57.6	52.3	50.7	54.0	66.4	63.5	51.1	63.2	近隣事業所の影響有
		10:00 ~ 11:00	57.0	51.8	50.1	53.1	68.1	64.9	51.1	65.1	近隣事業所の影響有
		11:00 ~ 12:00	64.1	57.0	51.9	59.1	67.5	62.3	53.0	63.7	近隣事業所の影響有
		12:00 ~ 13:00	62.2	54.3	50.6	57.4	66.9	57.9	50.9	63.0	近隣事業所の影響有
		13:00 ~ 14:00	58.8	53.4	50.3	54.7	66.6	65.6	52.1	65.0	近隣事業所の影響有
		14:00 ~ 15:00	57.4	51.2	48.1	52.9	66.6	53.6	48.8	62.6	近隣事業所の影響有
		15:00 ~ 16:00	55.9	50.1	45.1	51.2	59.6	51.5	45.5	55.7	近隣事業所の影響有
		16:00 ~ 17:00	59.8	49.6	45.8	54.3	62.1	50.1	45.9	56.8	近隣事業所の影響有
		17:00 ~ 18:00	65.3	55.9	47.0	59.6	67.2	56.5	47.1	61.4	近隣事業所の影響有
		18:00 ~ 19:00	58.7	52.9	51.1	54.8	69.0	63.1	52.3	64.7	近隣事業所の影響有
		19:00 ~ 20:00	68.9	64.4	52.4	65.0	69.2	64.4	52.4	65.1	近隣事業所の影響有
1月24日	夜間	20:00 ~ 21:00	52.7	51.0	49.6	51.1	65.7	51.6	49.7	59.5	近隣事業所の影響有
		21:00 ~ 22:00	52.1	50.4	49.1	50.6	54.7	50.7	49.2	53.3	近隣事業所の影響有
		22:00 ~ 23:00	51.8	50.5	49.3	50.6	59.7	52.2	49.7	56.1	近隣事業所の影響有
		23:00 ~ 0:00	54.8	52.0	50.0	52.4	58.3	52.3	49.9	55.3	近隣事業所の影響有
		0:00 ~ 1:00	63.7	55.6	50.6	58.6	64.4	55.8	50.7	59.5	近隣事業所の影響有
		1:00 ~ 2:00	56.0	52.3	50.1	53.2	61.7	53.3	50.3	57.7	近隣事業所の影響有
		2:00 ~ 3:00	54.4	51.6	49.7	52.0	54.9	51.7	49.8	52.7	近隣事業所の影響有
		3:00 ~ 4:00	52.2	50.4	49.0	50.6	53.3	50.6	49.1	51.2	近隣事業所の影響有
4:00 ~ 5:00	51.4	49.7	48.5	49.9	54.6	49.7	48.0	51.7	近隣事業所の影響有		
5:00 ~ 6:00	58.6	51.4	48.7	54.0	60.4	51.6	48.7	56.0	近隣事業所の影響有		

鉄道等の騒音除外値



測定値

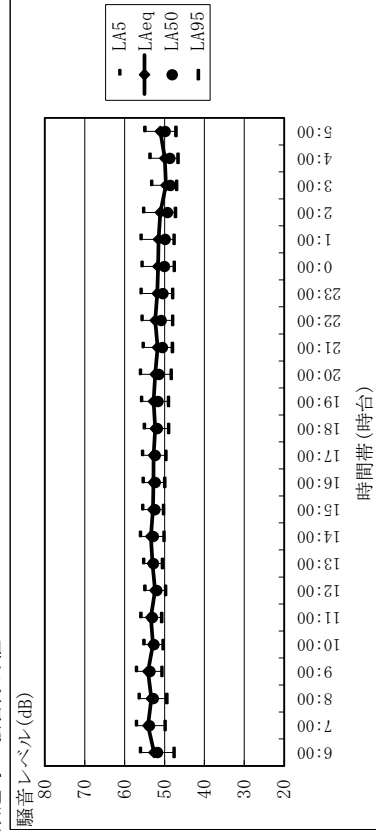


環境騒音 平日 調査結果(冬季)

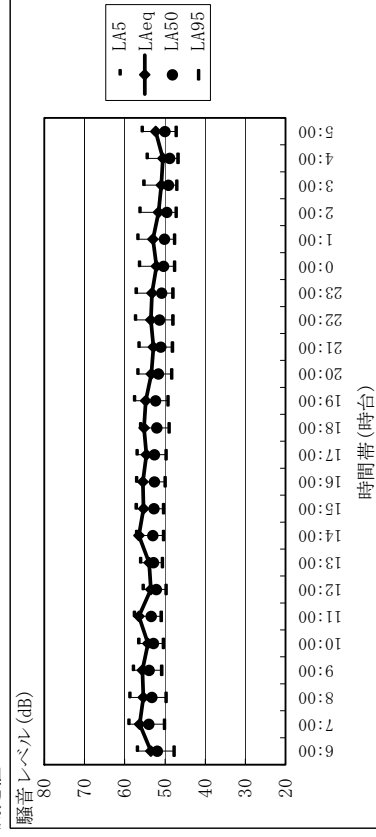
測定地点: J 高速道路南側
 測定期間: 1月23日(水)~1月24日(木)
 鉄道等の騒音除外値

測定日	時間帯	測定時間	時間率騒音レベル(dB)				等価騒音レベル(dB)				備考
			LA5	LA50	LA95	LAeq	LA5	LA50	LA95	LAeq	
1月23日	昼間	6:00 ~ 7:00	56.0	51.7	47.6	52.6	56.8	51.9	47.7	53.5	鉄道・自動車、鳥の影響有
		7:00 ~ 8:00	57.0	53.7	49.8	54.1	58.9	54.0	50.1	56.3	鉄道・自動車、鳥の影響有
		8:00 ~ 9:00	56.3	52.8	49.4	53.3	58.7	53.2	49.7	55.4	鉄道・自動車、鳥の影響有
		9:00 ~ 10:00	57.0	53.6	50.6	54.1	57.8	53.9	50.8	55.6	鉄道・自動車、鳥の影響有
		10:00 ~ 11:00	55.1	52.6	50.3	52.9	56.5	52.8	50.4	54.2	鉄道・自動車、鳥の影響有
		11:00 ~ 12:00	55.9	53.0	50.7	53.4	57.6	53.4	50.9	56.5	鉄道・自動車、鳥の影響有
		12:00 ~ 13:00	54.9	51.9	49.7	52.4	55.4	52.1	49.7	53.5	鉄道・自動車、鳥の影響有
	13:00 ~ 14:00	55.2	52.7	50.5	53.0	56.0	52.8	50.6	53.9	鉄道・自動車、鳥の影響有	
	14:00 ~ 15:00	56.0	52.8	50.1	53.4	57.0	53.0	50.3	56.5	鉄道・自動車、鳥の影響有	
	15:00 ~ 16:00	55.4	52.4	50.2	52.9	57.1	52.7	50.3	55.3	鉄道・自動車、鳥の影響有	
	16:00 ~ 17:00	55.3	52.3	49.9	52.8	57.0	52.6	49.9	55.5	鉄道・自動車、鳥の影響有	
	17:00 ~ 18:00	55.5	52.3	49.6	52.7	56.9	52.6	49.7	54.6	鉄道・自動車、鳥の影響有	
	18:00 ~ 19:00	55.0	51.8	48.9	52.3	56.0	52.0	48.9	55.2	鉄道・自動車、鳥の影響有	
	19:00 ~ 20:00	55.7	51.6	49.0	52.7	57.5	52.3	49.2	54.8	鉄道・自動車、鳥の影響有	
20:00 ~ 21:00	56.0	51.4	48.3	52.3	56.7	51.6	48.3	53.4	鉄道・自動車、鳥の影響有		
21:00 ~ 22:00	55.3	50.5	48.0	51.7	56.4	51.0	48.1	52.9	鉄道・自動車、鳥の影響有		
22:00 ~ 23:00	55.6	50.8	47.9	52.3	57.3	51.3	48.0	53.5	鉄道・自動車、鳥の影響有		
1月24日	夜間	23:00 ~ 0:00	55.8	50.4	47.9	51.8	57.1	50.8	48.0	53.2	自動車影響有
		0:00 ~ 1:00	55.6	50.0	47.5	51.6	56.3	50.3	47.6	52.1	自動車影響有
		1:00 ~ 2:00	55.8	49.8	47.6	51.5	56.7	50.1	47.6	53.0	自動車影響有
		2:00 ~ 3:00	55.2	49.2	47.2	51.0	56.2	49.5	47.2	51.6	自動車影響有
		3:00 ~ 4:00	53.2	48.5	46.9	49.6	55.2	49.1	47.0	50.9	自動車影響有
	4:00 ~ 5:00	53.6	48.6	46.6	49.9	54.4	48.8	46.7	50.5	自動車影響有	
	5:00 ~ 6:00	54.9	49.8	47.1	51.0	55.6	50.0	47.2	52.3	鉄道・自動車影響有	
	昼間	6:00 ~ 7:00	56.0	51.7	47.6	52.6	56.8	51.9	47.7	53.5	鉄道・自動車、鳥の影響有
		7:00 ~ 8:00	57.0	53.7	49.8	54.1	58.9	54.0	50.1	56.3	鉄道・自動車、鳥の影響有
		8:00 ~ 9:00	56.3	52.8	49.4	53.3	58.7	53.2	49.7	55.4	鉄道・自動車、鳥の影響有
9:00 ~ 10:00		57.0	53.6	50.6	54.1	57.8	53.9	50.8	55.6	鉄道・自動車、鳥の影響有	
10:00 ~ 11:00		55.1	52.6	50.3	52.9	56.5	52.8	50.4	54.2	鉄道・自動車、鳥の影響有	

鉄道等の騒音除外値



測定値

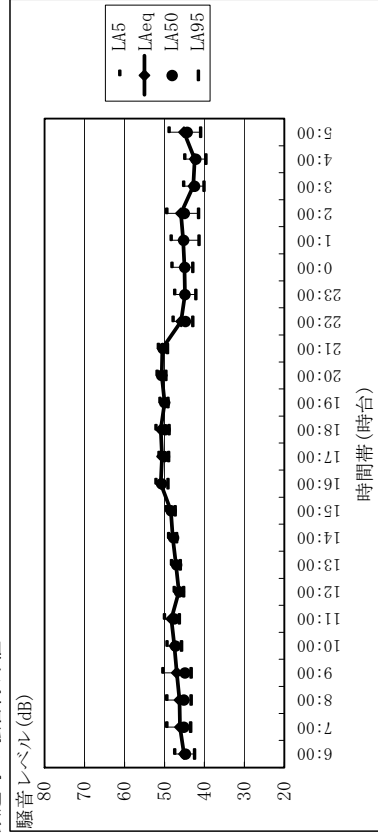


環境騒音 平日 調査結果(冬季)

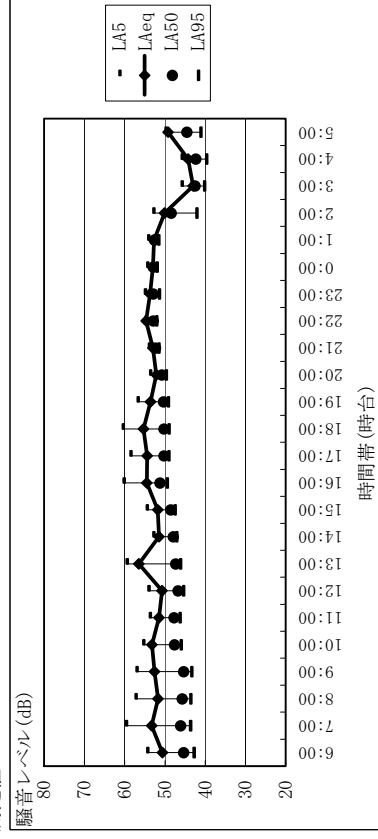
測定地点: M 県営高ヶ原団地
 測定期間: 1月23日(水)~1月24日(木)
 鉄道等の騒音除外値

測定日	時間帯	測定時間	測定値				備考				
			LA5	LA50	LA95	LAeq	LA5	LA50	LA95	LAeq	
1月23日	昼間	6:00 ~ 7:00	47.4	44.7	42.4	45.1	54.2	45.3	42.7	50.6	自動車の影響有り
		7:00 ~ 8:00	49.4	45.1	43.4	46.1	59.5	46.1	43.6	53.3	自動車の影響有り
		8:00 ~ 9:00	49.4	45.1	43.3	46.2	57.1	45.7	43.5	51.7	自動車の影響有り
		9:00 ~ 10:00	50.4	44.8	43.3	46.9	56.9	45.3	43.3	52.6	自動車の影響有り
		10:00 ~ 11:00	49.3	47.2	45.7	47.5	55.2	47.6	45.9	53.2	自動車の影響有り
		11:00 ~ 12:00	50.0	47.5	46.2	48.3	53.6	47.7	46.2	51.5	自動車の影響有り
		12:00 ~ 13:00	47.5	46.2	45.2	46.4	53.9	46.7	45.3	50.7	自動車の影響有り
		13:00 ~ 14:00	48.2	46.9	46.0	47.1	59.3	47.3	46.1	56.5	自動車の影響有り
		14:00 ~ 15:00	48.9	47.7	46.9	47.9	52.7	47.9	47.0	51.5	自動車の影響有り
		15:00 ~ 16:00	49.5	48.3	47.3	48.4	54.3	48.5	47.4	51.8	自動車の影響有り
		16:00 ~ 17:00	52.1	50.7	49.1	50.9	60.1	51.2	49.4	54.5	自動車の影響有り
		17:00 ~ 18:00	51.3	50.0	48.9	50.6	58.4	50.2	49.0	54.4	自動車の影響有り
		18:00 ~ 19:00	52.1	49.8	48.8	50.9	60.3	50.2	48.9	55.3	自動車の影響有り
		19:00 ~ 20:00	51.1	49.9	49.1	50.0	56.6	50.3	49.1	53.6	自動車の影響有り
1月24日	夜間	20:00 ~ 21:00	51.8	50.7	49.6	50.7	53.5	50.7	49.6	52.1	自動車の影響有り
		21:00 ~ 22:00	51.5	50.3	49.2	50.5	53.8	52.3	51.4	53.0	自動車の影響有り
		22:00 ~ 23:00	47.8	44.7	42.9	45.8	54.6	52.9	52.0	54.7	自動車の影響有り
		23:00 ~ 0:00	47.4	44.8	42.1	44.9	54.8	52.9	51.3	53.7	自動車の影響有り
		0:00 ~ 1:00	48.1	44.9	42.9	45.0	54.2	52.9	51.9	53.0	自動車の影響有り
		1:00 ~ 2:00	48.3	45.2	41.3	45.3	54.0	52.6	51.5	52.7	自動車の影響有り
		2:00 ~ 3:00	49.4	45.0	41.4	45.9	52.7	48.4	42.0	50.1	自動車の影響有り
		3:00 ~ 4:00	45.2	42.4	40.1	42.8	45.7	42.5	40.1	43.0	自動車の影響有り
		4:00 ~ 5:00	44.9	42.1	39.6	42.4	45.7	42.3	39.6	44.2	自動車の影響有り
		5:00 ~ 6:00	48.8	44.3	40.9	45.1	49.7	44.5	41.0	49.2	自動車の影響有り

鉄道等の騒音除外値



測定値

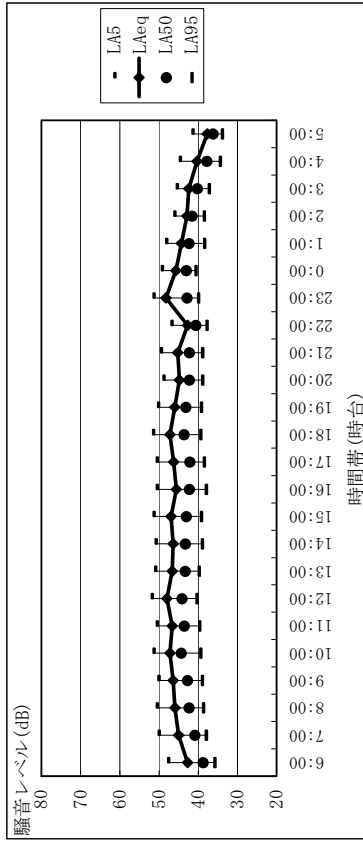


環境騒音 休日 調査結果(冬季)

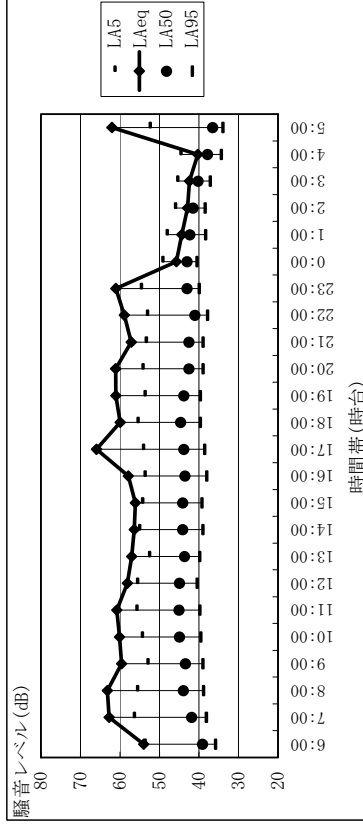
測定地点: B 対象事業実施区域(北東)
 測定期間: 2月2日(土)~2月3日(日)
 鉄道等の騒音除外値

測定日	時間帯	測定時間	時間率騒音レベル(dB)				時間率騒音レベル(dB)				備考
			LA5	LA90	LA95	LAeq	LA5	LA50	LA95	LAeq	
2月3日	昼間	6:00 ~ 7:00	47.5	38.7	35.7	42.7	53.6	39.1	35.8	54.0	鉄道の影響有
		7:00 ~ 8:00	49.9	40.8	37.9	45.0	56.3	41.8	38.1	62.7	鉄道の影響有
		8:00 ~ 9:00	50.4	42.3	38.6	45.9	55.5	43.9	38.8	63.2	鉄道の影響有
		9:00 ~ 10:00	50.0	42.7	38.9	46.4	52.9	43.4	39.0	59.6	鉄道の影響有
		10:00 ~ 11:00	51.2	44.3	39.3	47.2	54.3	44.9	39.5	60.1	鉄道の影響有
		11:00 ~ 12:00	50.4	43.5	39.6	46.6	55.7	45.0	39.7	60.8	鉄道の影響有
		12:00 ~ 13:00	51.7	44.1	40.3	48.0	55.5	44.9	40.4	58.1	鉄道の影響有
		13:00 ~ 14:00	50.8	43.3	39.7	46.6	52.5	43.6	39.8	57.0	鉄道の影響有
		14:00 ~ 15:00	50.7	43.2	38.9	46.4	55.0	44.1	39.0	56.4	鉄道の影響有
		15:00 ~ 16:00	51.2	43.0	39.1	46.9	54.2	44.1	39.2	56.1	鉄道の影響有
		16:00 ~ 17:00	50.4	42.2	37.9	45.6	53.6	43.5	38.0	57.9	鉄道の影響有
		17:00 ~ 18:00	50.4	42.1	38.4	46.3	54.0	43.8	38.5	65.9	鉄道の影響有
2月2日	夜間	18:00 ~ 19:00	51.3	43.6	39.3	47.2	55.4	44.6	39.6	59.9	鉄道の影響有
		19:00 ~ 20:00	50.1	43.1	39.1	46.0	53.6	43.8	39.6	61.0	鉄道の影響有
		20:00 ~ 21:00	48.7	42.2	38.8	44.8	54.1	42.5	38.9	61.1	鉄道の影響有
		21:00 ~ 22:00	49.3	42.2	38.8	45.2	53.3	42.5	38.9	57.1	鉄道の影響有
		22:00 ~ 23:00	46.6	40.6	37.7	42.7	53.0	41.0	37.8	58.9	鉄道の影響有
		23:00 ~ 0:00	51.2	42.8	39.9	48.2	54.5	43.0	39.9	61.0	鉄道の影響有
		0:00 ~ 1:00	49.1	43.0	40.5	45.7	49.1	43.0	40.5	45.7	
		1:00 ~ 2:00	48.0	42.3	38.3	44.3	48.0	42.3	38.3	44.3	
		2:00 ~ 3:00	45.9	41.5	38.4	42.9	45.9	41.5	38.4	42.9	
		3:00 ~ 4:00	45.3	40.2	37.1	42.4	45.3	40.2	37.1	42.4	
		4:00 ~ 5:00	44.5	37.8	34.3	40.3	44.5	37.8	34.3	40.3	
		5:00 ~ 6:00	41.3	36.2	33.8	37.7	52.3	36.5	33.9	62.0	鉄道の影響有
2月3日	夜間								44.0		
									60.5		
									56.7		

鉄道等の騒音除外値



測定値

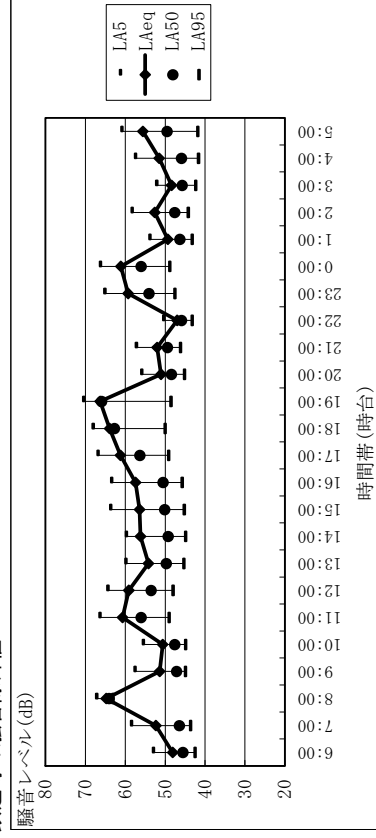


環境騒音 休日 調査結果(冬季)

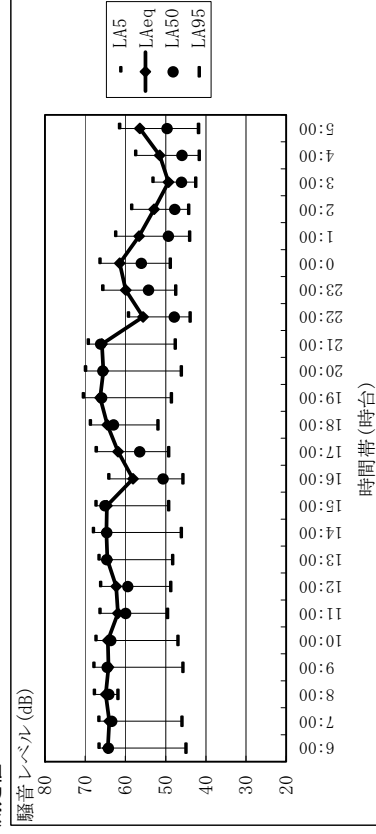
測定地点: C 対象事業実施区域(南西)
 測定期間: 2月2日(土)~2月3日(日)
 鉄道等の騒音除外値

測定日	時間帯	測定時間	測定値				備考	
			時間率騒音レベル(dB)	時間率騒音レベル(dB)	等価騒音レベル(dB)	等価騒音レベル(dB)		
			LA5	LA50	LA95	LAeq		
2月3日	昼間	6:00 ~ 7:00	52.9	45.5	42.5	48.1	64.4	近隣事業所の影響有り
		7:00 ~ 8:00	58.4	46.4	43.6	52.3	64.0	近隣事業所の影響有り
		8:00 ~ 9:00	67.1	64.0	63.1	64.8	64.9	近隣事業所の影響有り
		9:00 ~ 10:00	57.5	47.1	44.9	51.4	64.2	近隣事業所の影響有り
		10:00 ~ 11:00	55.4	47.6	44.8	50.6	64.4	近隣事業所の影響有り
		11:00 ~ 12:00	66.3	56.0	49.0	60.7	61.9	近隣事業所の影響有り
		12:00 ~ 13:00	64.3	53.5	48.0	59.1	62.3	近隣事業所の影響有り
		13:00 ~ 14:00	59.8	49.7	45.3	54.2	64.5	近隣事業所の影響有り
		14:00 ~ 15:00	59.7	49.2	44.8	56.2	64.7	近隣事業所の影響有り
		15:00 ~ 16:00	63.6	50.1	45.2	56.4	64.6	近隣事業所の影響有り
		16:00 ~ 17:00	63.4	50.5	45.7	57.4	58.1	近隣事業所の影響有り
		17:00 ~ 18:00	66.8	56.3	49.1	61.2	61.8	近隣事業所の影響有り
2月2日	夜間	18:00 ~ 19:00	68.0	62.7	50.0	63.9	64.5	近隣事業所の影響有り
		19:00 ~ 20:00	70.4	65.9	48.5	66.3	66.3	近隣事業所の影響有り
		20:00 ~ 21:00	55.8	48.4	45.1	51.0	65.5	近隣事業所の影響有り
		21:00 ~ 22:00	57.2	49.4	46.1	52.0	65.8	近隣事業所の影響有り
		22:00 ~ 23:00	50.3	45.9	43.2	47.0	55.6	近隣事業所の影響有り
		23:00 ~ 0:00	65.1	54.0	47.5	59.3	59.9	近隣事業所の影響有り
		0:00 ~ 1:00	66.2	56.0	48.8	61.1	61.4	近隣事業所の影響有り
		1:00 ~ 2:00	53.8	46.3	43.2	49.3	56.6	近隣事業所の影響有り
		2:00 ~ 3:00	58.2	47.6	44.2	52.6	52.9	近隣事業所の影響有り
		3:00 ~ 4:00	52.1	45.7	42.3	48.4	49.3	近隣事業所の影響有り
		4:00 ~ 5:00	57.4	45.9	41.6	51.5	51.5	近隣事業所の影響有り
		5:00 ~ 6:00	60.8	49.5	41.8	55.6	56.4	近隣事業所の影響有り
2月3日	夜間	6:00 ~ 7:00	61.4	49.6	41.8	56.4	57.0	近隣事業所の影響有り
		7:00 ~ 8:00	61.4	49.6	41.8	56.4	57.0	近隣事業所の影響有り
		8:00 ~ 9:00	61.4	49.6	41.8	56.4	57.0	近隣事業所の影響有り
		9:00 ~ 10:00	61.4	49.6	41.8	56.4	57.0	近隣事業所の影響有り
		10:00 ~ 11:00	61.4	49.6	41.8	56.4	57.0	近隣事業所の影響有り
		11:00 ~ 12:00	61.4	49.6	41.8	56.4	57.0	近隣事業所の影響有り
		12:00 ~ 13:00	61.4	49.6	41.8	56.4	57.0	近隣事業所の影響有り
		13:00 ~ 14:00	61.4	49.6	41.8	56.4	57.0	近隣事業所の影響有り
		14:00 ~ 15:00	61.4	49.6	41.8	56.4	57.0	近隣事業所の影響有り
		15:00 ~ 16:00	61.4	49.6	41.8	56.4	57.0	近隣事業所の影響有り
		16:00 ~ 17:00	61.4	49.6	41.8	56.4	57.0	近隣事業所の影響有り
		17:00 ~ 18:00	61.4	49.6	41.8	56.4	57.0	近隣事業所の影響有り

鉄道等の騒音除外値



測定値

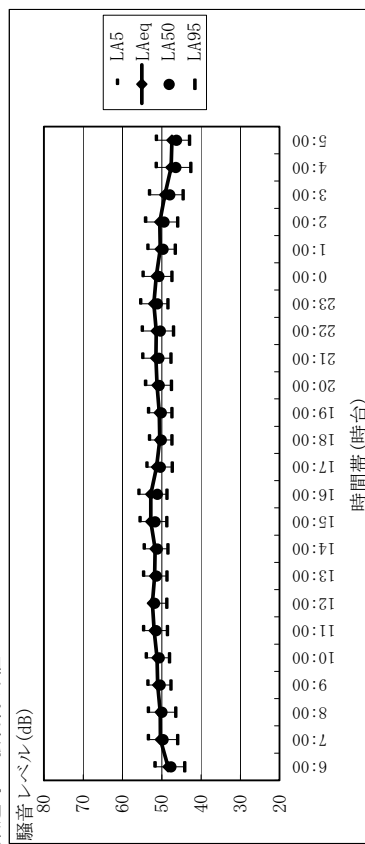


環境騒音 休日 調査結果 (冬季)

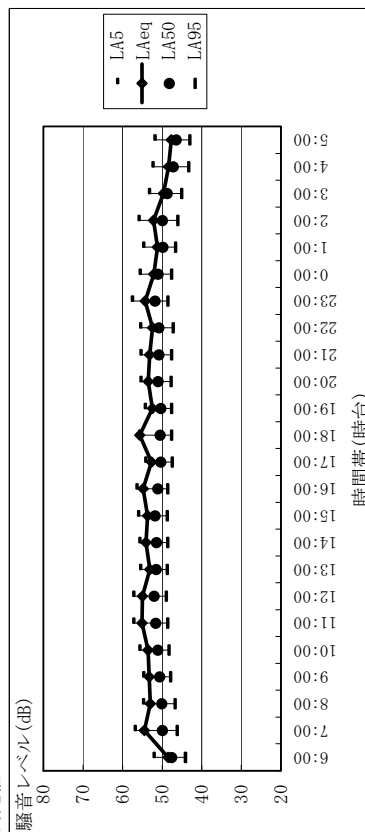
測定地点: J 高速道路南側
 測定期間: 2月2日(土)~2月3日(日)
 鉄道等の騒音除外値

測定日	時間帯	測定時間	時間率騒音レベル(dB)				等価騒音レベル(dB)				備考
			LA5	LA50	LA95	LAeq	LA5	LA50	LA95	LAeq	
2月3日	昼間	6:00 ~ 7:00	51.7	47.6	44.1	48.4	52.0	47.6	44.1	48.5	鉄道・自動車の影響有
		7:00 ~ 8:00	53.4	49.6	45.9	50.3	56.8	49.9	46.2	54.5	鉄道・自動車の影響有
		8:00 ~ 9:00	53.4	49.9	46.4	50.4	54.7	50.1	46.7	53.0	鉄道・自動車の影響有
		9:00 ~ 10:00	53.5	50.4	47.6	51.0	54.6	50.6	47.8	53.3	鉄道・自動車の影響有
		10:00 ~ 11:00	53.9	50.6	48.0	51.2	55.6	51.1	48.2	53.6	鉄道・自動車の影響有
		11:00 ~ 12:00	54.6	51.4	48.5	51.9	57.1	51.6	48.6	55.1	鉄道・自動車の影響有
		12:00 ~ 13:00	52.4	51.8	48.7	52.4	57.1	52.0	48.9	55.0	鉄道・自動車の影響有
		13:00 ~ 14:00	54.6	51.3	48.6	51.8	55.4	51.5	48.7	53.1	鉄道・自動車の影響有
		14:00 ~ 15:00	54.4	51.1	48.4	51.7	55.6	51.4	48.6	54.1	鉄道・自動車の影響有
		15:00 ~ 16:00	55.5	51.7	48.7	52.8	55.9	51.8	48.7	53.7	鉄道・自動車の影響有
2月2日	夜間	16:00 ~ 17:00	55.8	51.1	48.6	52.8	56.3	51.1	48.6	54.8	鉄道・自動車の影響有
		17:00 ~ 18:00	53.7	50.3	47.3	51.3	54.1	50.3	47.4	52.7	鉄道・自動車の影響有
		18:00 ~ 19:00	53.1	50.1	47.4	50.5	55.6	50.5	47.6	55.7	鉄道・自動車の影響有
		19:00 ~ 20:00	53.3	50.1	47.4	50.6	54.2	50.3	47.6	52.5	鉄道・自動車の影響有
		20:00 ~ 21:00	54.1	50.6	47.5	51.2	55.3	51.0	47.7	53.5	鉄道・自動車の影響有
		21:00 ~ 22:00	54.8	50.7	47.6	51.5	55.3	50.8	47.6	53.2	鉄道・自動車の影響有
		22:00 ~ 23:00	54.9	50.3	47.0	51.4	55.4	50.8	47.2	52.4	鉄道・自動車の影響有
		23:00 ~ 0:00	55.3	51.1	48.4	52.0	57.5	51.8	48.5	54.3	自動車の影響有
		0:00 ~ 1:00	54.7	50.7	47.4	51.4	55.5	51.0	47.6	52.1	自動車の影響有
		1:00 ~ 2:00	53.5	49.6	46.5	50.4	54.6	49.8	46.6	51.2	自動車の影響有
2月3日	夜間	2:00 ~ 3:00	54.1	49.4	45.9	50.5	55.8	49.9	46.0	52.2	自動車の影響有
		3:00 ~ 4:00	53.1	47.9	44.5	49.2	53.2	48.7	45.0	49.7	自動車の影響有
		4:00 ~ 5:00	51.4	46.4	42.6	47.6	52.3	47.2	43.3	48.4	自動車の影響有
		5:00 ~ 6:00	51.3	46.2	42.9	47.4	51.8	46.4	43.0	47.7	鉄道・自動車の影響有

鉄道等の騒音除外値



測定値

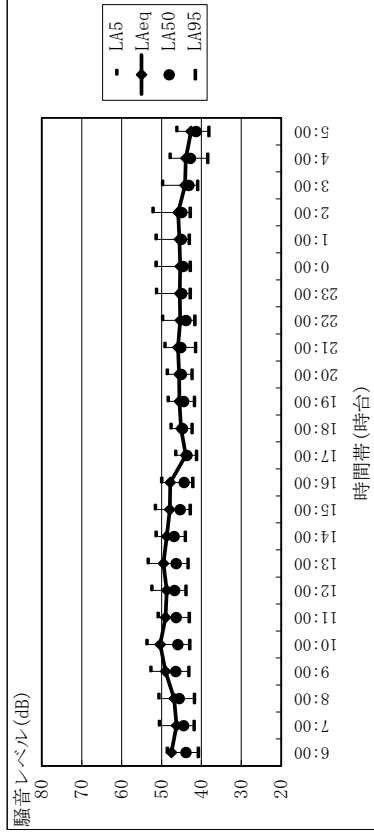


環境騒音 休日 調査結果(冬季)

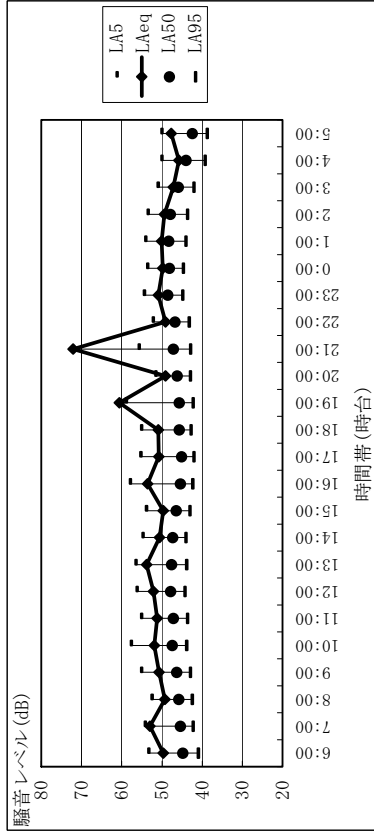
測定地点: M 県営高ヶ原団地
 測定期間: 2月2日(土)~2月3日(日)
 鉄道等の騒音除外値

測定日	時間帯	測定時間	測定値					備考
			時間率騒音レベル(dB)		等価騒音レベル(dB)		等価騒音レベル(dB)	
			LA5	LA50	LA95	LAeq		
2月3日	昼間	6:00 ~ 7:00	48.5	43.8	40.7	47.5	49.7	鉄道・自動車の影響有
		7:00 ~ 8:00	50.5	44.4	41.8	46.2	53.0	
		8:00 ~ 9:00	50.6	45.5	41.7	46.8	49.3	
		9:00 ~ 10:00	52.6	46.4	43.1	49.0	50.7	
		10:00 ~ 11:00	53.6	45.9	42.9	50.3	51.9	
		11:00 ~ 12:00	50.8	46.3	43.0	49.0	51.2	
		12:00 ~ 13:00	52.4	46.7	43.8	48.7	52.1	
		13:00 ~ 14:00	53.3	46.3	43.3	49.5	53.8	
		14:00 ~ 15:00	51.3	46.8	44.0	48.7	50.6	
		15:00 ~ 16:00	51.5	45.3	42.8	47.9	49.7	
		16:00 ~ 17:00	49.9	44.3	42.1	47.8	53.6	
		17:00 ~ 18:00	46.4	43.6	41.2	43.9	50.8	
2月2日	夜間	18:00 ~ 19:00	47.6	44.7	42.3	45.1	50.9	鉄道・自動車の影響有
		19:00 ~ 20:00	48.3	44.4	41.7	45.5	60.6	
		20:00 ~ 21:00	48.5	45.0	42.3	45.6	49.1	
		21:00 ~ 22:00	49.1	45.1	41.4	45.9	72.1	
		22:00 ~ 23:00	49.7	43.8	41.6	45.3	49.1	
		23:00 ~ 0:00	51.2	44.9	42.8	45.4	50.9	
		0:00 ~ 1:00	51.3	44.5	42.8	45.3	49.8	
		1:00 ~ 2:00	51.3	45.0	43.0	45.5	50.1	
		2:00 ~ 3:00	52.1	44.9	42.8	45.8	49.4	
		3:00 ~ 4:00	49.7	43.1	40.9	44.1	47.2	
		4:00 ~ 5:00	47.8	42.7	38.4	43.9	45.8	
		5:00 ~ 6:00	46.1	41.3	38.1	42.6	47.7	
2月3日	夜間	6:00 ~ 7:00	44.8	40.9	38.7	47.7	鉄道・自動車の影響有	
		7:00 ~ 8:00	45.4	42.2	40.9	49.8		
		8:00 ~ 9:00	45.8	42.4	41.0	50.1		
		9:00 ~ 10:00	46.3	42.9	41.6	50.9		
		10:00 ~ 11:00	47.4	43.8	42.2	51.9		
		11:00 ~ 12:00	47.1	43.6	42.1	51.2		
		12:00 ~ 13:00	47.8	44.2	42.8	52.1		
		13:00 ~ 14:00	47.6	43.8	42.5	53.8		
		14:00 ~ 15:00	47.3	44.0	42.9	50.6		
		15:00 ~ 16:00	46.4	43.0	42.2	49.7		
		16:00 ~ 17:00	45.4	42.3	41.8	53.6		
		17:00 ~ 18:00	45.1	42.0	41.5	50.8		
2月2日	夜間	18:00 ~ 19:00	45.7	42.7	42.2	50.9	鉄道・自動車の影響有	
		19:00 ~ 20:00	45.7	42.2	41.8	60.6		
		20:00 ~ 21:00	46.2	42.9	42.5	49.1		
		21:00 ~ 22:00	47.1	42.8	42.5	72.1		
		22:00 ~ 23:00	46.7	43.2	42.8	49.1		
		23:00 ~ 0:00	48.5	44.8	43.5	50.9		
		0:00 ~ 1:00	48.1	44.6	43.5	49.8		
		1:00 ~ 2:00	48.3	44.0	43.0	50.1		
		2:00 ~ 3:00	47.9	43.6	42.5	49.4		
		3:00 ~ 4:00	45.9	42.0	41.5	47.2		
		4:00 ~ 5:00	44.0	39.2	38.5	45.8		
		5:00 ~ 6:00	42.4	38.7	38.1	47.7		

鉄道等の騒音除外値



測定値

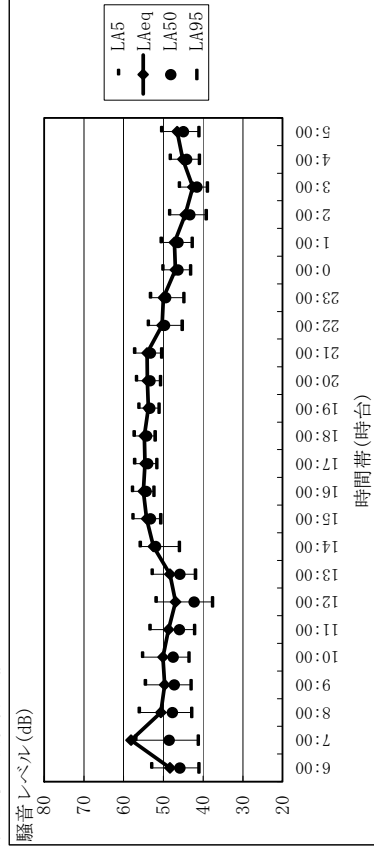


環境騒音 平日 調査結果(春季)

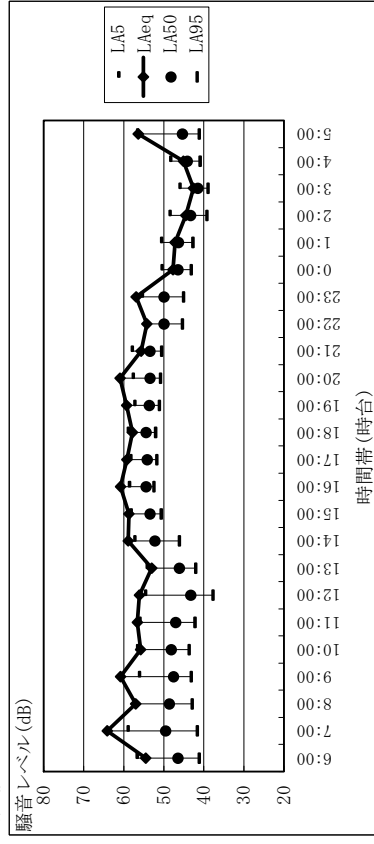
測定地点: B 対象事業実施区域(北東)
 測定期間: 4月16日(火)~4月17日(水)
 鉄道等の騒音除外値

測定日	時間帯	測定時間	時間率騒音レベル(dB)				等価騒音レベル(dB)				備考
			LA5	LA50	LA95	LAeq	LA5	LA50	LA95	LAeq	
4月16日	昼間	6:00 ~ 7:00	52.9	45.8	41.0	48.3	56.6	46.4	41.1	54.5	鉄道の影響有
		7:00 ~ 8:00	56.9	48.5	41.2	58.1	58.9	49.5	41.6	64.1	
		8:00 ~ 9:00	56.0	47.7	42.8	50.6	57.5	48.6	42.9	57.0	
		9:00 ~ 10:00	54.5	47.2	43.0	49.7	56.0	47.5	43.1	60.8	
		10:00 ~ 11:00	55.2	47.5	43.5	50.1	56.5	48.1	43.6	55.8	
		11:00 ~ 12:00	53.3	45.9	42.1	48.7	55.9	47.0	42.2	56.6	
		12:00 ~ 13:00	51.8	42.2	37.6	46.9	54.5	43.2	37.7	56.1	
		13:00 ~ 14:00	52.8	45.8	41.9	48.3	54.1	46.1	42.0	53.0	
		14:00 ~ 15:00	55.8	51.9	45.9	52.5	57.2	52.2	46.1	58.9	
		15:00 ~ 16:00	57.6	53.2	50.6	54.2	58.1	53.4	50.6	58.7	
		16:00 ~ 17:00	57.7	54.3	52.3	55.0	58.5	54.4	52.4	60.8	
		17:00 ~ 18:00	57.2	53.9	51.6	54.6	58.2	54.1	51.7	59.2	
		18:00 ~ 19:00	57.3	54.2	52.0	54.8	58.8	54.4	52.0	57.8	
		19:00 ~ 20:00	56.1	53.4	51.0	53.8	57.2	53.6	51.1	59.3	
20:00 ~ 21:00	56.7	53.3	50.7	54.0	57.6	53.4	50.8	60.9			
21:00 ~ 22:00	57.2	53.2	50.4	54.1	57.8	53.4	50.5	55.7			
22:00 ~ 23:00	53.7	49.7	45.2	50.3	54.5	49.9	45.3	54.2			
23:00 ~ 0:00	53.2	49.4	44.8	50.0	55.3	49.9	45.0	56.9			
0:00 ~ 1:00	50.1	46.3	43.1	47.0	50.4	46.4	43.1	47.7			
1:00 ~ 2:00	50.5	46.3	42.7	47.2	50.5	46.3	42.7	47.2			
2:00 ~ 3:00	48.4	43.3	39.2	44.5	48.4	43.3	39.2	44.5			
3:00 ~ 4:00	45.9	41.5	38.9	42.6	45.9	41.5	38.9	42.6			
4:00 ~ 5:00	48.2	44.1	40.9	45.1	48.2	44.1	40.9	45.1			
5:00 ~ 6:00	50.4	44.9	41.0	46.5	56.5	45.3	41.1	56.4			
4月17日	夜間									52.4	鉄道の影響有

測定値



測定値

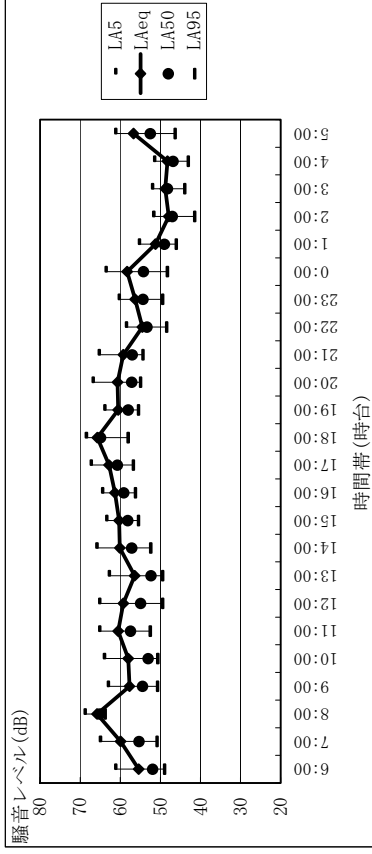


環境騒音 平日 調査結果(春季)

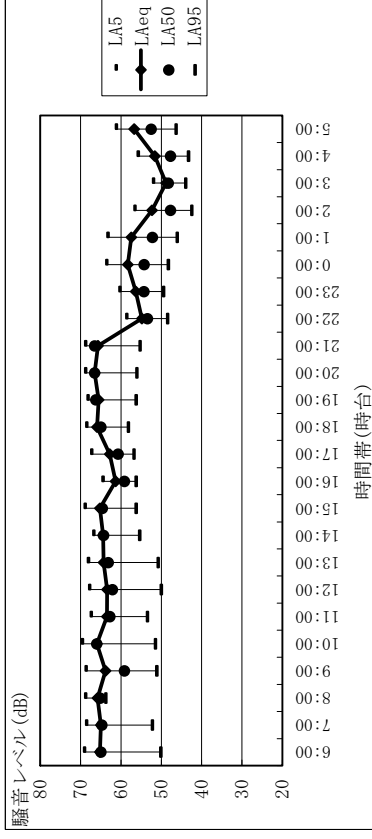
測定地点: C 対象事業実施区域(南西)
 測定期間: 4月16日(火)~4月17日(水)
 鉄道等の騒音除外値

測定日	時間帯	測定時間	測定値					備考		
			時間率騒音レベル(dB)		等価騒音レベル(dB)		等価騒音レベル(dB)			
			LA5	LA50	LA95	LA5			LA95	
4月16日	昼間	6:00 ~ 7:00	61.1	51.9	48.9	69.0	64.9	50.1	65.2	近隣事業所の影響有
		7:00 ~ 8:00	64.9	55.3	50.8	68.5	64.7	52.2	65.0	
		8:00 ~ 9:00	68.7	65.1	63.7	68.7	65.1	63.7	65.8	
		9:00 ~ 10:00	62.9	54.4	50.7	68.6	59.1	51.1	63.8	
		10:00 ~ 11:00	63.9	53.0	50.6	69.5	66.0	51.4	66.0	
		11:00 ~ 12:00	65.1	57.4	52.5	67.3	62.7	53.4	63.5	
		12:00 ~ 13:00	65.1	54.9	49.4	67.7	62.1	50.0	63.4	
		13:00 ~ 14:00	62.7	52.3	49.4	68.0	63.1	50.7	64.3	
		14:00 ~ 15:00	65.8	57.1	52.4	66.7	64.3	55.3	64.4	
		15:00 ~ 16:00	63.3	58.1	55.4	68.8	64.6	56.2	65.2	
		16:00 ~ 17:00	64.4	59.1	56.2	64.4	59.1	56.2	61.3	
		17:00 ~ 18:00	67.2	60.7	56.7	67.2	60.7	56.7	62.8	
		18:00 ~ 19:00	68.4	64.9	58.0	68.4	64.9	58.1	65.9	
		19:00 ~ 20:00	63.8	58.0	55.4	68.1	66.2	56.2	65.5	
20:00 ~ 21:00	66.7	57.1	54.9	68.7	66.5	56.0	66.5			
21:00 ~ 22:00	65.2	57.0	54.3	68.7	66.5	55.2	65.7			
22:00 ~ 23:00	58.4	53.3	48.4	58.5	53.4	48.4	54.8			
23:00 ~ 0:00	60.2	54.3	49.4	60.2	54.3	49.4	56.3			
0:00 ~ 1:00	63.5	54.2	48.2	63.5	54.2	48.2	58.3			
1:00 ~ 2:00	55.2	49.0	46.0	63.2	52.2	46.0	57.4			
2:00 ~ 3:00	51.6	47.0	41.4	56.5	47.7	42.4	52.3			
3:00 ~ 4:00	51.9	48.2	43.9	51.9	48.2	43.9	48.8			
4:00 ~ 5:00	51.4	46.8	43.0	55.7	47.7	43.2	51.6			
5:00 ~ 6:00	61.1	52.5	46.3	61.1	52.5	46.3	56.7			
4月17日	夜間	6:00 ~ 7:00	61.1	52.5	46.3	61.1	52.5	46.3	56.7	近隣事業所の影響有
		7:00 ~ 8:00	61.1	52.5	46.3	61.1	52.5	46.3	56.7	
		8:00 ~ 9:00	61.1	52.5	46.3	61.1	52.5	46.3	56.7	
		9:00 ~ 10:00	61.1	52.5	46.3	61.1	52.5	46.3	56.7	
		10:00 ~ 11:00	61.1	52.5	46.3	61.1	52.5	46.3	56.7	
		11:00 ~ 12:00	61.1	52.5	46.3	61.1	52.5	46.3	56.7	
		12:00 ~ 13:00	61.1	52.5	46.3	61.1	52.5	46.3	56.7	
		13:00 ~ 14:00	61.1	52.5	46.3	61.1	52.5	46.3	56.7	
		14:00 ~ 15:00	61.1	52.5	46.3	61.1	52.5	46.3	56.7	
		15:00 ~ 16:00	61.1	52.5	46.3	61.1	52.5	46.3	56.7	
		16:00 ~ 17:00	61.1	52.5	46.3	61.1	52.5	46.3	56.7	
		17:00 ~ 18:00	61.1	52.5	46.3	61.1	52.5	46.3	56.7	
		18:00 ~ 19:00	61.1	52.5	46.3	61.1	52.5	46.3	56.7	
		19:00 ~ 20:00	61.1	52.5	46.3	61.1	52.5	46.3	56.7	
20:00 ~ 21:00	61.1	52.5	46.3	61.1	52.5	46.3	56.7			
21:00 ~ 22:00	61.1	52.5	46.3	61.1	52.5	46.3	56.7			
22:00 ~ 23:00	61.1	52.5	46.3	61.1	52.5	46.3	56.7			
23:00 ~ 0:00	61.1	52.5	46.3	61.1	52.5	46.3	56.7			
0:00 ~ 1:00	61.1	52.5	46.3	61.1	52.5	46.3	56.7			
1:00 ~ 2:00	61.1	52.5	46.3	61.1	52.5	46.3	56.7			
2:00 ~ 3:00	61.1	52.5	46.3	61.1	52.5	46.3	56.7			
3:00 ~ 4:00	61.1	52.5	46.3	61.1	52.5	46.3	56.7			
4:00 ~ 5:00	61.1	52.5	46.3	61.1	52.5	46.3	56.7			
5:00 ~ 6:00	61.1	52.5	46.3	61.1	52.5	46.3	56.7			

鉄道等の騒音除外値



測定値

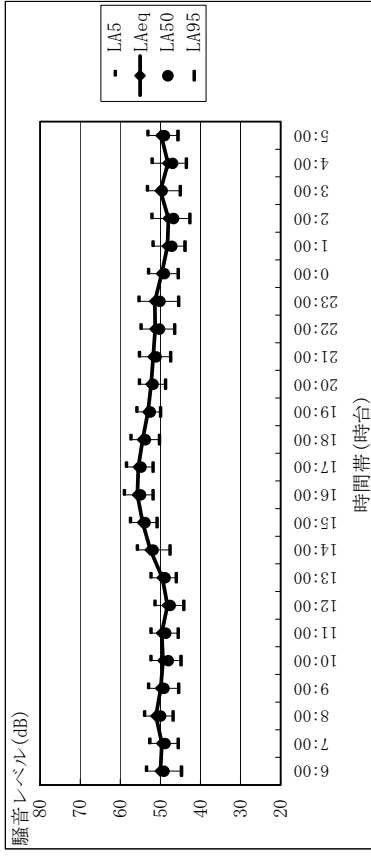


環境騒音 平日 調査結果(春季)

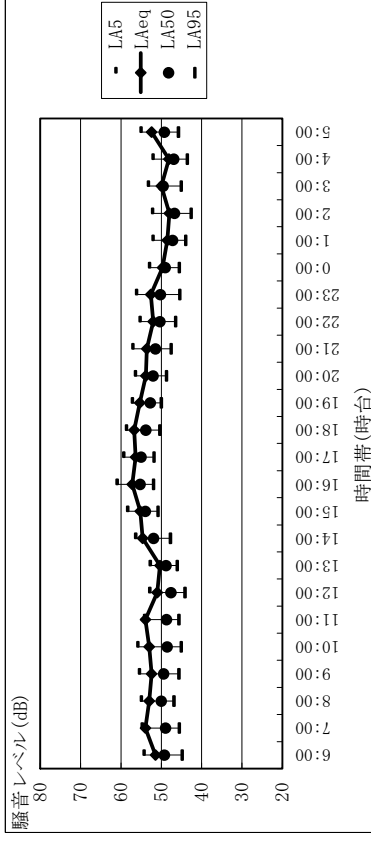
測定地点: J 高速道路南側
 測定期間: 4月16日(火)~4月17日(水)
 鉄道等の騒音除外値

測定日	時間帯	測定時間	時間率騒音レベル(dB)				等価騒音レベル(dB)				備考	
			時間率騒音レベル(dB)		等価騒音レベル(dB)		時間率騒音レベル(dB)		等価騒音レベル(dB)			
			LA5	LA95	LA50	LA95	LA5	LA95	LA50	LA95		
4月16日	昼間	6:00 ~ 7:00	53.4	49.1	49.2	44.8	51.4	54.2	49.2	44.8	51.4	鉄道・自動車・鳥の影響有
		7:00 ~ 8:00	52.6	48.8	48.9	45.5	53.9	54.7	48.9	45.5	53.9	鉄道・自動車・鳥の影響有
		8:00 ~ 9:00	53.9	49.9	50.0	46.8	53.0	54.9	50.0	46.8	53.0	鉄道・自動車・鳥の影響有
		9:00 ~ 10:00	52.9	49.1	49.4	45.4	52.4	55.4	49.4	45.6	52.4	鉄道・自動車・鳥の影響有
		10:00 ~ 11:00	52.3	48.0	48.5	44.8	53.0	55.8	48.5	45.0	53.0	鉄道・自動車・鳥の影響有
		11:00 ~ 12:00	52.3	48.6	48.7	45.5	53.9	54.1	48.7	45.6	53.9	鉄道・自動車・鳥の影響有
		12:00 ~ 13:00	51.3	47.5	47.6	44.1	51.0	52.8	47.6	44.1	51.0	鉄道・自動車・鳥の影響有
		13:00 ~ 14:00	52.3	48.8	48.8	46.0	50.3	52.7	48.8	46.0	50.3	鉄道・自動車・鳥の影響有
		14:00 ~ 15:00	55.7	51.8	51.9	47.6	54.6	56.3	51.9	47.7	54.6	鉄道・自動車・鳥の影響有
		15:00 ~ 16:00	57.4	53.8	53.9	50.8	55.2	58.3	53.9	50.8	55.2	鉄道・自動車・鳥の影響有
		16:00 ~ 17:00	58.9	54.9	55.2	51.8	57.2	60.9	55.2	51.9	57.2	鉄道・自動車・鳥の影響有
		17:00 ~ 18:00	58.4	54.8	55.0	51.8	56.4	59.3	55.0	51.8	56.4	鉄道・自動車・鳥の影響有
		18:00 ~ 19:00	57.3	53.7	53.8	50.2	56.7	58.6	53.8	50.3	56.7	鉄道・自動車・鳥の影響有
		19:00 ~ 20:00	55.8	52.5	52.7	49.9	55.3	57.1	52.7	50.0	55.3	鉄道・自動車・鳥の影響有
20:00 ~ 21:00	55.2	51.8	52.0	48.7	53.8	56.4	52.0	48.7	53.8	鉄道・自動車・鳥の影響有		
21:00 ~ 22:00	55.2	51.0	51.4	47.4	53.6	57.0	51.4	47.5	53.6	鉄道・自動車・鳥の影響有		
22:00 ~ 23:00	54.8	50.2	50.3	46.4	52.0	55.2	50.3	46.4	52.0	鉄道・自動車・鳥の影響有		
23:00 ~ 0:00	55.3	50.1	50.2	45.4	52.6	56.1	50.2	45.4	52.6	鉄道・自動車・鳥の影響有		
0:00 ~ 1:00	52.9	49.0	49.0	45.5	49.7	52.9	49.0	45.5	49.7	自動車の影響有		
1:00 ~ 2:00	51.8	47.1	47.2	43.8	48.5	52.0	47.2	43.9	48.5	自動車の影響有		
2:00 ~ 3:00	52.1	46.7	46.7	42.6	48.0	52.1	46.7	42.6	48.0	自動車の影響有		
3:00 ~ 4:00	53.2	49.5	49.5	45.0	50.0	53.2	49.5	45.0	50.0	自動車の影響有		
4:00 ~ 5:00	52.0	46.9	46.9	43.5	48.1	52.0	46.9	43.5	48.1	自動車の影響有		
5:00 ~ 6:00	53.1	49.0	49.2	45.6	49.8	55.0	49.2	45.7	52.4	自動車の影響有		
4月17日	夜間	6:00 ~ 7:00	53.1	49.0	49.2	45.6	49.8	55.0	49.2	45.7	52.4	自動車の影響有
		7:00 ~ 8:00	53.1	49.0	49.2	45.6	49.8	55.0	49.2	45.7	52.4	自動車の影響有
		8:00 ~ 9:00	53.1	49.0	49.2	45.6	49.8	55.0	49.2	45.7	52.4	自動車の影響有
		9:00 ~ 10:00	53.1	49.0	49.2	45.6	49.8	55.0	49.2	45.7	52.4	自動車の影響有
		10:00 ~ 11:00	53.1	49.0	49.2	45.6	49.8	55.0	49.2	45.7	52.4	自動車の影響有
		11:00 ~ 12:00	53.1	49.0	49.2	45.6	49.8	55.0	49.2	45.7	52.4	自動車の影響有
		12:00 ~ 13:00	53.1	49.0	49.2	45.6	49.8	55.0	49.2	45.7	52.4	自動車の影響有
		13:00 ~ 14:00	53.1	49.0	49.2	45.6	49.8	55.0	49.2	45.7	52.4	自動車の影響有
		14:00 ~ 15:00	53.1	49.0	49.2	45.6	49.8	55.0	49.2	45.7	52.4	自動車の影響有
		15:00 ~ 16:00	53.1	49.0	49.2	45.6	49.8	55.0	49.2	45.7	52.4	自動車の影響有
		16:00 ~ 17:00	53.1	49.0	49.2	45.6	49.8	55.0	49.2	45.7	52.4	自動車の影響有
		17:00 ~ 18:00	53.1	49.0	49.2	45.6	49.8	55.0	49.2	45.7	52.4	自動車の影響有
		18:00 ~ 19:00	53.1	49.0	49.2	45.6	49.8	55.0	49.2	45.7	52.4	自動車の影響有
		19:00 ~ 20:00	53.1	49.0	49.2	45.6	49.8	55.0	49.2	45.7	52.4	自動車の影響有
20:00 ~ 21:00	53.1	49.0	49.2	45.6	49.8	55.0	49.2	45.7	52.4	自動車の影響有		
21:00 ~ 22:00	53.1	49.0	49.2	45.6	49.8	55.0	49.2	45.7	52.4	自動車の影響有		
22:00 ~ 23:00	53.1	49.0	49.2	45.6	49.8	55.0	49.2	45.7	52.4	自動車の影響有		
23:00 ~ 0:00	53.1	49.0	49.2	45.6	49.8	55.0	49.2	45.7	52.4	自動車の影響有		

鉄道等の騒音除外値



測定値

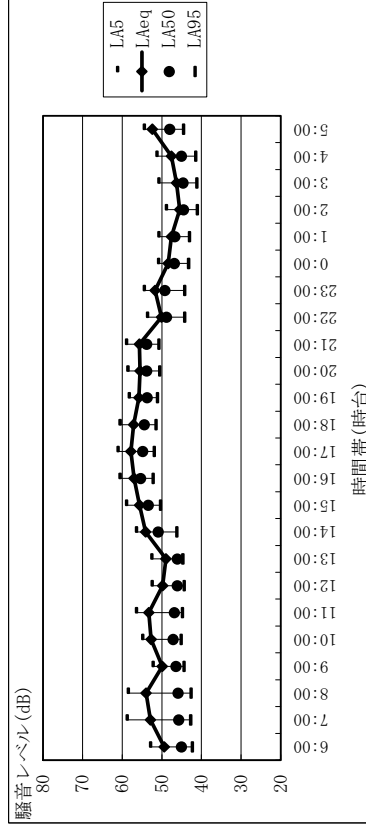
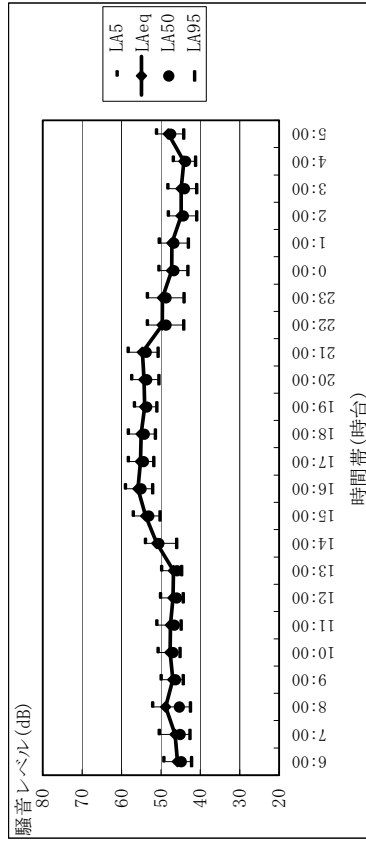


環境騒音 平日 調査結果 (春季)

測定地点: M 県営高ヶ原団地
 測定期間: 4月16日(火)~4月17日(水)
 鉄道等の騒音除外値

測定日	時間帯	測定時間	時間率騒音レベル(dB)				等価騒音レベル(dB)				備考
			LA5		LA95		LA50		LA95		
			LA5	LA95	LA50	LA95	LA50	LA95			
4月16日	昼間	6:00 ~ 7:00	49.2	44.8	42.2	45.8	45.0	42.3	49.4	自動車の影響有り	
		7:00 ~ 8:00	50.4	45.1	42.6	58.7	45.7	42.7	52.9	自動車の影響有り	
		8:00 ~ 9:00	52.1	45.3	42.5	58.4	45.9	42.6	54.0	自動車の影響有り	
		9:00 ~ 10:00	49.9	46.3	44.3	52.2	46.4	44.4	49.9	自動車の影響有り	
		10:00 ~ 11:00	50.7	46.9	45.1	54.8	47.1	45.1	52.7	自動車の影響有り	
		11:00 ~ 12:00	51.0	46.6	44.8	56.4	46.8	44.8	53.3	自動車の影響有り	
		12:00 ~ 13:00	50.1	46.0	44.3	52.4	46.1	44.3	49.8	自動車の影響有り	
		13:00 ~ 14:00	49.8	45.9	44.7	52.5	46.1	44.7	49.0	自動車の影響有り	
		14:00 ~ 15:00	53.9	50.5	46.0	56.4	50.9	46.2	54.1	自動車の影響有り	
		15:00 ~ 16:00	57.0	53.1	50.2	58.9	53.4	50.3	55.6	自動車の影響有り	
		16:00 ~ 17:00	59.0	55.0	52.1	60.5	55.3	52.2	57.0	自動車の影響有り	
		17:00 ~ 18:00	58.2	54.4	51.8	61.0	54.8	51.9	57.8	自動車の影響有り	
		18:00 ~ 19:00	58.2	54.2	51.4	60.5	54.4	51.4	57.1	自動車の影響有り	
		19:00 ~ 20:00	56.7	53.6	51.0	58.2	53.7	51.1	55.8	自動車の影響有り	
4月17日	夜間	20:00 ~ 21:00	57.4	53.6	50.5	58.5	53.8	50.5	55.5	自動車の影響有り	
		21:00 ~ 22:00	58.3	53.7	50.7	58.9	53.8	50.7	55.7	自動車の影響有り	
		22:00 ~ 23:00	53.4	48.7	44.2	52.6	48.8	44.2	50.1	自動車の影響有り	
		23:00 ~ 0:00	53.4	48.7	44.1	54.4	49.2	44.2	51.7	自動車の影響有り	
		0:00 ~ 1:00	50.5	46.7	43.1	50.8	46.8	43.2	48.4	自動車の影響有り	
		1:00 ~ 2:00	50.4	46.7	43.0	50.7	46.7	43.0	47.6	自動車の影響有り	
		2:00 ~ 3:00	48.1	44.3	40.9	48.8	44.5	41.0	45.5	自動車の影響有り	
		3:00 ~ 4:00	48.2	44.0	40.9	50.7	44.6	41.1	46.3	自動車の影響有り	
		4:00 ~ 5:00	46.8	43.7	41.2	51.2	45.0	41.4	47.6	自動車の影響有り	
		5:00 ~ 6:00	51.1	47.5	44.2	54.4	48.0	44.5	52.4	自動車の影響有り	

鉄道等の騒音除外値

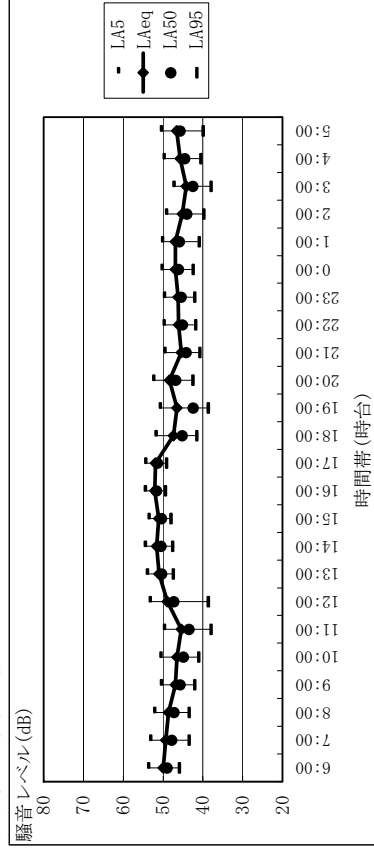


環境騒音 休日 調査結果(春季)

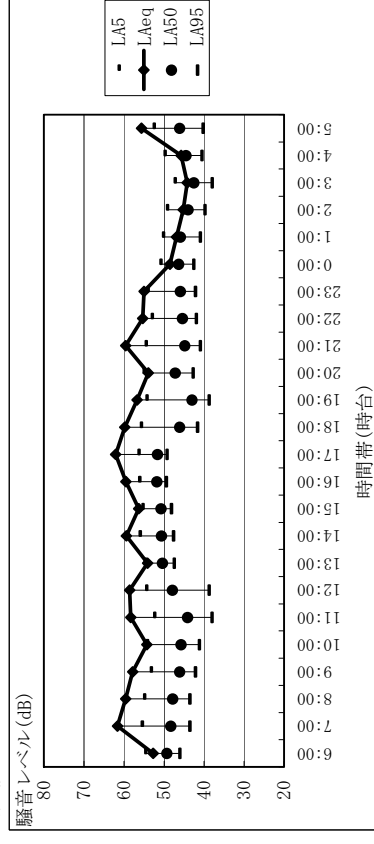
測定地点: B 対象事業実施区域(北東)
 測定期間: 4月13日(土)~4月14日(日)
 鉄道等の騒音除外値

測定日	時間帯	測定時間	時間率騒音レベル(dB)				等価騒音レベル(dB)				備考	
			時間率騒音レベル(dB)		等価騒音レベル(dB)		時間率騒音レベル(dB)		等価騒音レベル(dB)			
			LA5	LA95	LA50	LA95	LA5	LA95	LA50	LA95		
4月14日	昼間	6:00 ~ 7:00	53.6	49.0	49.0	45.9	50.0	54.5	49.3	46.0	52.7	鉄道の影響有
		7:00 ~ 8:00	53.1	47.8	43.4	49.3	49.3	55.4	48.3	43.5	61.6	鉄道の影響有
		8:00 ~ 9:00	52.1	47.2	43.4	48.6	54.8	47.8	43.5	59.6	鉄道の影響有	
		9:00 ~ 10:00	50.4	45.7	42.0	46.9	53.1	46.1	42.1	57.8	鉄道の影響有	
		10:00 ~ 11:00	50.5	44.9	41.0	46.5	54.1	45.7	41.1	54.3	鉄道の影響有	
		11:00 ~ 12:00	49.6	43.5	37.9	45.4	52.3	44.1	38.0	58.3	鉄道の影響有	
		12:00 ~ 13:00	53.2	47.3	38.6	48.9	54.3	47.9	38.7	58.6	鉄道の影響有	
		13:00 ~ 14:00	53.9	50.3	47.4	51.0	54.6	50.4	47.4	54.1	鉄道の影響有	
		14:00 ~ 15:00	54.4	50.5	47.6	51.6	55.9	50.6	47.6	59.4	鉄道の影響有	
		15:00 ~ 16:00	53.5	50.4	48.0	51.1	55.2	50.7	48.1	56.3	鉄道の影響有	
		16:00 ~ 17:00	54.4	51.6	49.4	52.1	56.0	51.8	49.4	59.5	鉄道の影響有	
		17:00 ~ 18:00	54.3	51.4	49.1	51.9	56.2	51.6	49.2	62.1	鉄道の影響有	
		18:00 ~ 19:00	51.7	45.2	41.5	47.4	55.6	46.1	41.6	59.8	鉄道の影響有	
		19:00 ~ 20:00	50.7	42.4	38.6	46.5	54.2	43.0	38.7	56.7	鉄道の影響有	
4月13日	夜間	20:00 ~ 21:00	52.3	46.8	42.5	48.4	54.9	47.2	42.7	53.9	鉄道の影響有	
		21:00 ~ 22:00	49.5	44.2	40.7	45.4	54.4	44.8	40.9	59.6	鉄道の影響有	
		22:00 ~ 23:00	49.7	45.1	41.8	46.1	52.9	45.4	41.9	55.3	鉄道の影響有	
		23:00 ~ 0:00	49.6	45.4	42.0	46.2	53.9	45.9	42.1	55.0	鉄道の影響有	
		0:00 ~ 1:00	50.2	46.1	42.4	46.9	50.7	46.3	42.5	48.5	鉄道の影響有	
		1:00 ~ 2:00	50.1	45.9	40.9	46.9	50.1	45.9	40.9	46.9	鉄道の影響有	
4月14日	夜間	2:00 ~ 3:00	49.1	44.0	39.7	45.2	49.1	44.0	39.7	45.2	鉄道の影響有	
		3:00 ~ 4:00	47.2	42.5	37.9	44.2	47.2	42.5	37.9	44.2	鉄道の影響有	
		4:00 ~ 5:00	49.7	44.5	40.5	45.7	49.7	44.5	40.5	45.7	鉄道の影響有	
		5:00 ~ 6:00	50.4	45.7	39.9	46.6	52.4	46.1	40.2	55.6	鉄道の影響有	

鉄道等の騒音除外値



測定値

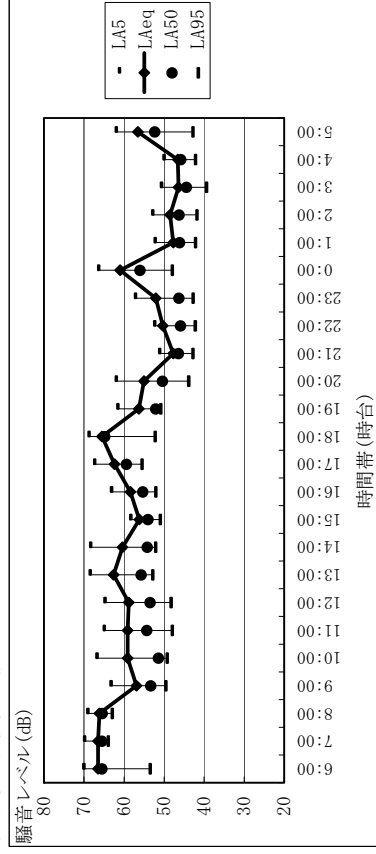


環境騒音 休日 調査結果(春季)

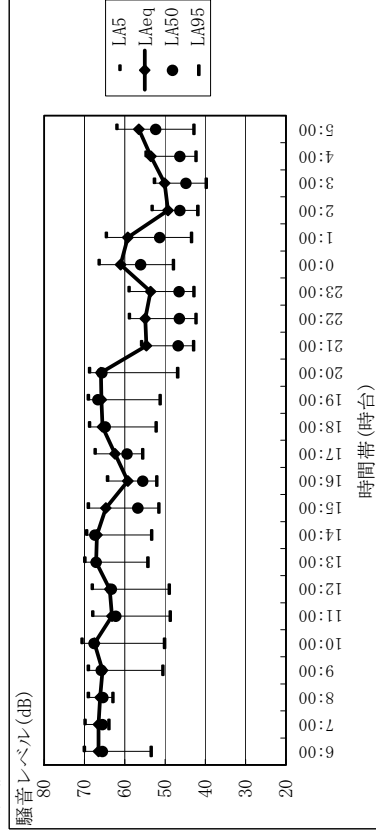
測定地点：C 対象事業実施区域(南西)
 測定期間：4月13日(土)～4月14日(日)
 鉄道等の騒音除外値

測定日	時間帯	測定時間	測定値				備考
			時間率騒音レベル(dB)		等価騒音レベル(dB)		
			LA5	LA50	LA95	LAeq	
4月14日	昼間	6:00 ~ 7:00	70.0	65.5	53.4	66.5	近隣事業所の影響有り
		7:00 ~ 8:00	69.8	65.5	63.9	66.5	
		8:00 ~ 9:00	69.0	65.4	62.9	66.1	
		9:00 ~ 10:00	63.2	53.3	49.5	56.9	
		10:00 ~ 11:00	66.7	51.4	49.2	59.1	
		11:00 ~ 12:00	64.9	54.3	47.9	59.1	
		12:00 ~ 13:00	64.7	53.5	48.2	58.8	
		13:00 ~ 14:00	68.4	55.7	52.8	62.6	
		14:00 ~ 15:00	68.3	54.2	52.1	60.4	
		15:00 ~ 16:00	58.3	54.0	50.9	56.2	
		16:00 ~ 17:00	63.1	55.3	52.0	58.4	
		17:00 ~ 18:00	67.3	59.4	55.5	62.4	
4月13日	夜間	18:00 ~ 19:00	68.7	64.8	52.2	65.5	近隣事業所の影響有り
		19:00 ~ 20:00	61.5	52.1	50.8	56.3	
		20:00 ~ 21:00	61.9	50.4	43.8	55.0	
		21:00 ~ 22:00	51.1	46.4	42.8	47.7	
		22:00 ~ 23:00	52.3	45.9	42.2	50.3	
		23:00 ~ 0:00	57.1	46.3	42.7	52.1	
		0:00 ~ 1:00	66.3	56.0	47.9	61.0	
		1:00 ~ 2:00	52.2	46.1	42.1	47.7	
		2:00 ~ 3:00	52.8	46.2	41.8	48.5	
		3:00 ~ 4:00	50.6	44.4	39.4	46.4	
		4:00 ~ 5:00	50.0	45.8	42.1	46.6	
		5:00 ~ 6:00	61.9	52.3	42.8	56.5	
4月14日	夜間	6:00 ~ 7:00	61.9	52.3	42.8	56.5	近隣事業所の影響有り
		7:00 ~ 8:00	61.9	52.3	42.8	56.5	
		8:00 ~ 9:00	61.9	52.3	42.8	56.5	
		9:00 ~ 10:00	61.9	52.3	42.8	56.5	
		10:00 ~ 11:00	61.9	52.3	42.8	56.5	
		11:00 ~ 12:00	61.9	52.3	42.8	56.5	
		12:00 ~ 13:00	61.9	52.3	42.8	56.5	
		13:00 ~ 14:00	61.9	52.3	42.8	56.5	
		14:00 ~ 15:00	61.9	52.3	42.8	56.5	
		15:00 ~ 16:00	61.9	52.3	42.8	56.5	
		16:00 ~ 17:00	61.9	52.3	42.8	56.5	
		17:00 ~ 18:00	61.9	52.3	42.8	56.5	

鉄道等の騒音除外値



測定値

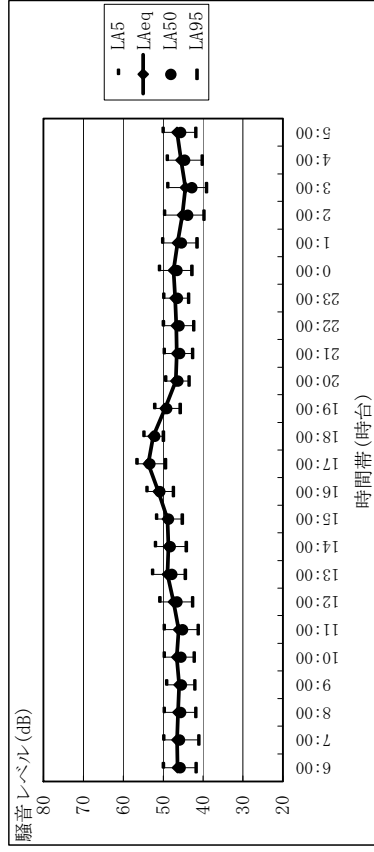


環境騒音 休日 調査結果(春季)

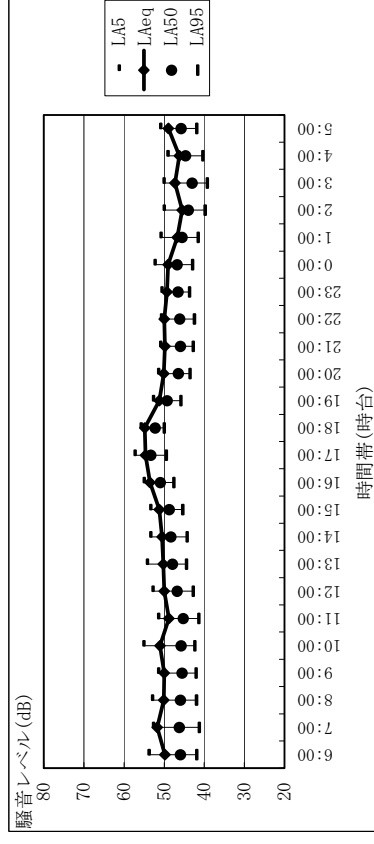
測定地点: J 高速道路南側
 測定期間: 4月13日(土)~4月14日(日)
 鉄道等の騒音除外値

測定日	時間帯	測定時間	時間率騒音レベル(dB)			等価騒音レベル(dB)			備考
			LA5	LA50	LA95	LA5	LA50	LA95	
4月14日	昼間	6:00 ~ 7:00	49.9	45.7	41.7	53.7	45.9	41.8	鉄道・自動車の影響有
		7:00 ~ 8:00	49.8	45.9	41.0	52.6	46.2	41.2	
		8:00 ~ 9:00	49.7	45.6	41.8	52.8	45.9	41.9	
		9:00 ~ 10:00	49.1	45.4	42.0	51.3	45.5	42.0	
		10:00 ~ 11:00	49.7	45.5	42.2	55.0	45.7	42.3	
		11:00 ~ 12:00	49.7	45.1	41.2	51.3	45.2	41.3	
		12:00 ~ 13:00	50.8	46.5	42.6	52.7	46.7	42.7	
		13:00 ~ 14:00	52.6	47.8	44.4	54.1	47.9	44.4	
		14:00 ~ 15:00	51.9	48.2	44.2	53.3	48.3	44.2	
		15:00 ~ 16:00	51.6	48.6	45.2	53.3	48.7	45.3	
		16:00 ~ 17:00	54.0	50.8	47.4	54.9	50.9	47.5	
		17:00 ~ 18:00	56.5	53.3	49.4	57.2	53.3	49.4	
4月13日	夜間	18:00 ~ 19:00	54.8	52.1	49.9	55.7	52.2	49.9	鉄道・自動車の影響有
		19:00 ~ 20:00	52.1	49.1	49.5	52.6	49.2	45.8	
		20:00 ~ 21:00	49.3	46.3	43.5	51.3	46.4	43.5	
		21:00 ~ 22:00	49.7	45.8	42.6	50.8	45.9	42.7	
		22:00 ~ 23:00	49.9	46.0	42.3	50.6	46.1	42.4	
		23:00 ~ 0:00	49.8	46.4	43.6	50.5	46.5	43.6	
		0:00 ~ 1:00	50.9	46.5	42.8	52.2	46.7	42.9	
		1:00 ~ 2:00	50.1	45.4	41.5	52.2	46.7	42.9	
		2:00 ~ 3:00	49.6	43.8	39.7	49.9	43.9	39.7	
		3:00 ~ 4:00	48.8	42.8	39.1	50.0	43.0	39.2	
		4:00 ~ 5:00	48.9	44.6	40.2	49.0	44.6	40.3	
		5:00 ~ 6:00	50.0	45.6	41.8	50.8	45.7	41.8	
4月14日	夜間	6:00 ~ 7:00	46.5	46.5	46.5	49.0	49.0	49.0	自動車の影響有
		7:00 ~ 8:00	46.4	46.4	46.4	52.2	46.7	42.9	
		8:00 ~ 9:00	45.2	45.2	45.2	50.7	45.5	41.5	
		9:00 ~ 10:00	44.4	44.4	44.4	49.9	43.9	39.7	
		10:00 ~ 11:00	45.5	45.5	45.5	50.0	43.0	39.2	
		11:00 ~ 12:00	45.5	45.5	45.5	49.0	44.6	40.3	
		12:00 ~ 13:00	46.5	46.5	46.5	50.8	45.7	41.8	
		13:00 ~ 14:00	46.5	46.5	46.5	48.9	46.2	43.6	
		14:00 ~ 15:00	46.5	46.5	46.5	49.0	46.7	43.6	
		15:00 ~ 16:00	47.0	47.0	47.0	52.2	46.7	42.9	
		16:00 ~ 17:00	46.4	46.4	46.4	50.7	45.5	41.5	
		17:00 ~ 18:00	46.4	46.4	46.4	49.9	43.9	39.7	
18:00 ~ 19:00	45.2	45.2	45.2	50.0	43.0	39.2			
19:00 ~ 20:00	44.4	44.4	44.4	49.0	44.6	40.3			
20:00 ~ 21:00	45.5	45.5	45.5	50.8	45.7	41.8			
21:00 ~ 22:00	46.5	46.5	46.5	48.9	46.2	43.6			
22:00 ~ 23:00	46.5	46.5	46.5	49.0	46.7	43.6			
23:00 ~ 0:00	47.0	47.0	47.0	52.2	46.7	42.9			
0:00 ~ 1:00	46.4	46.4	46.4	50.7	45.5	41.5			
1:00 ~ 2:00	46.4	46.4	46.4	49.9	43.9	39.7			
2:00 ~ 3:00	45.2	45.2	45.2	50.0	43.0	39.2			
3:00 ~ 4:00	44.4	44.4	44.4	49.0	44.6	40.3			
4:00 ~ 5:00	45.5	45.5	45.5	50.8	45.7	41.8			
5:00 ~ 6:00	46.5	46.5	46.5	48.9	46.2	43.6			

測定値



測定値

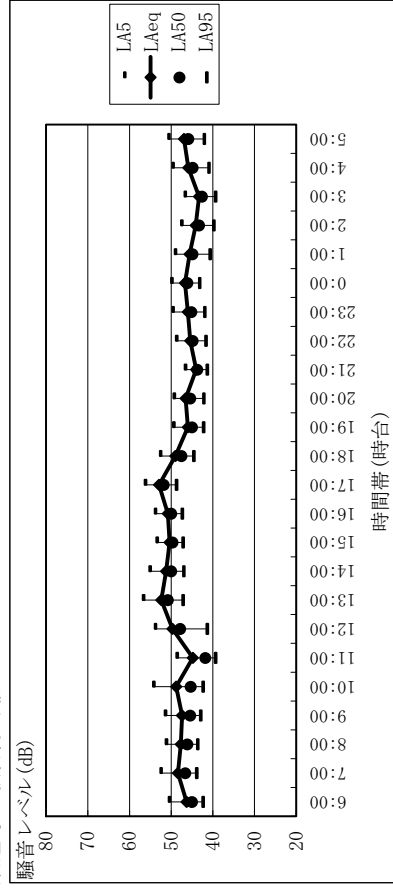


環境騒音 休日 調査結果(春季)

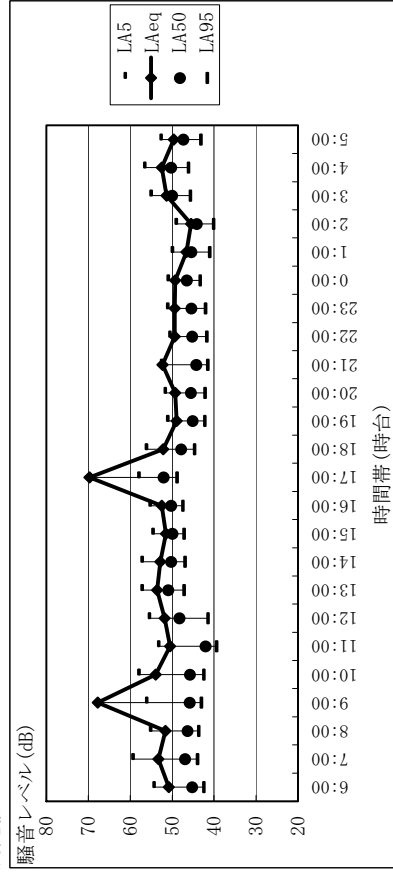
測定地点: M 県営高ヶ原団地
 測定期間: 4月13日(土)~4月14日(日)
 鉄道等の騒音除外値

測定日	時間帯	測定時間	測定値				等価騒音レベル(dB)				備考
			時間率騒音レベル(dB)		等価騒音レベル(dB)		時間率騒音レベル(dB)		等価騒音レベル(dB)		
			LA5	LA95	LA50	LAeq	LA5	LA95	LA50	LAeq	
4月14日	昼間	6:00 ~ 7:00	50.4	42.3	45.0	46.3	54.3	42.4	45.2	50.8	鉄道・自動車の影響有
		7:00 ~ 8:00	52.4	43.8	46.6	48.4	59.3	43.9	46.9	53.3	鉄道・自動車の影響有
		8:00 ~ 9:00	51.1	43.6	46.1	47.7	55.1	43.6	46.3	51.6	鉄道・自動車の影響有
		9:00 ~ 10:00	51.3	42.9	45.4	47.4	56.0	43.0	45.8	67.7	鉄道・自動車の影響有
		10:00 ~ 11:00	54.1	42.3	45.3	48.8	57.9	42.4	45.7	53.9	鉄道・自動車の影響有
		11:00 ~ 12:00	48.5	39.3	41.8	44.8	53.2	39.4	42.0	50.5	鉄道・自動車の影響有
		12:00 ~ 13:00	53.7	41.3	47.8	49.7	55.4	41.4	48.2	51.8	鉄道・自動車の影響有
		13:00 ~ 14:00	56.6	47.1	50.8	52.4	57.1	47.1	50.9	53.6	鉄道・自動車の影響有
		14:00 ~ 15:00	55.0	46.9	50.0	51.2	57.1	46.9	50.2	52.8	鉄道・自動車の影響有
		15:00 ~ 16:00	53.3	47.1	49.7	50.4	54.5	47.1	49.9	51.5	鉄道・自動車の影響有
		16:00 ~ 17:00	53.7	47.3	50.0	50.8	55.2	47.4	50.2	52.5	鉄道・自動車の影響有
		17:00 ~ 18:00	56.1	48.7	51.8	52.9	57.9	48.8	52.0	69.7	鉄道・自動車の影響有
18:00 ~ 19:00	52.5	44.5	47.5	49.0	56.1	44.6	47.8	52.1	鉄道・自動車の影響有		
19:00 ~ 20:00	49.3	42.2	45.0	46.0	51.0	42.2	45.1	48.9	鉄道・自動車の影響有		
20:00 ~ 21:00	49.2	42.1	45.4	46.5	51.6	42.1	45.5	49.3	鉄道・自動車の影響有		
4月13日	夜間	21:00 ~ 22:00	46.5	41.3	43.7	44.0	52.5	41.5	44.2	52.3	鉄道・自動車の影響有
		22:00 ~ 23:00	48.6	41.6	44.8	45.4	50.5	41.7	45.2	49.4	鉄道・自動車の影響有
		23:00 ~ 0:00	49.5	41.9	45.1	46.0	51.0	42.0	45.4	49.4	鉄道・自動車の影響有
		0:00 ~ 1:00	49.8	43.1	46.1	46.7	50.9	43.3	46.5	49.3	自動車の影響有
4月14日	夜間	1:00 ~ 2:00	48.9	40.6	44.9	45.6	49.9	41.0	45.4	46.6	自動車の影響有
		2:00 ~ 3:00	47.4	39.7	43.3	44.1	49.0	40.1	44.1	45.5	自動車の影響有
		3:00 ~ 4:00	46.6	39.3	42.6	43.3	55.0	45.6	50.0	51.3	自動車の影響有
		4:00 ~ 5:00	49.5	40.9	44.8	45.9	56.5	46.1	50.2	52.5	自動車の影響有
		5:00 ~ 6:00	50.5	42.0	45.9	46.9	52.6	43.1	47.3	49.6	鉄道・自動車の影響有
											49.2
											45.6
											49.7

鉄道等の騒音除外値



測定値

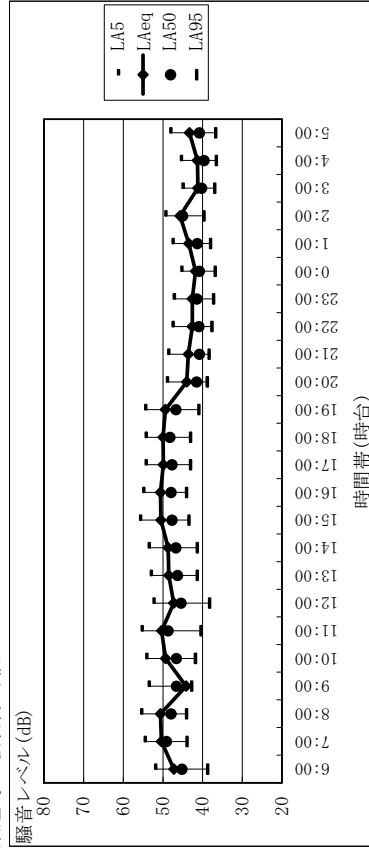


環境騒音 平日 調査結果(夏季)

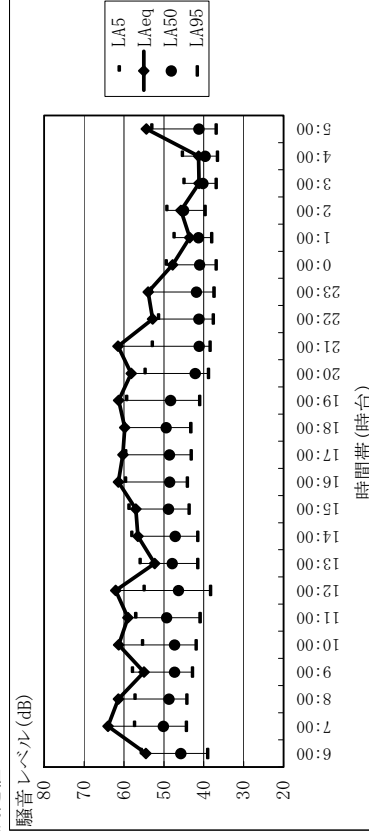
測定地点: B 対象事業実施区域(北東)
 測定期間: 7月30日(火)~7月31日(水)
 鉄道等の騒音除外値

測定日	時間帯	測定時間	時間率騒音レベル(dB)				時間率騒音レベル(dB)				備考
			LA50		LA95		LA50		LA95		
			LA5	LAeq	LA5	LAeq	LA5	LAeq	LA5	LAeq	
7月30日	昼間	6:00 ~ 7:00	51.8	45.2	38.7	47.2	55.6	45.7	39.0	54.5	鉄道の影響有
		7:00 ~ 8:00	54.4	49.1	43.9	50.4	57.3	50.1	44.3	64.0	
		8:00 ~ 9:00	55.3	47.9	44.0	50.6	57.2	48.7	44.2	61.4	
		9:00 ~ 10:00	53.4	46.6	42.7	44.2	57.8	47.3	42.8	55.0	
		10:00 ~ 11:00	54.0	46.6	41.8	49.3	55.3	47.3	41.9	61.3	
		11:00 ~ 12:00	55.2	48.7	40.4	50.3	57.0	49.3	40.9	59.0	
		12:00 ~ 13:00	52.2	45.4	38.2	47.3	54.9	46.3	38.3	62.1	
		13:00 ~ 14:00	52.9	46.3	41.3	48.5	55.9	47.9	41.5	52.3	
		14:00 ~ 15:00	53.4	46.7	41.3	48.7	58.0	47.1	41.5	56.5	
		15:00 ~ 16:00	55.6	47.7	43.4	50.5	58.7	48.8	43.6	57.0	
		16:00 ~ 17:00	54.8	47.9	44.0	50.6	59.6	48.5	44.1	61.4	
		17:00 ~ 18:00	54.2	47.7	43.0	49.9	59.5	48.6	43.1	60.3	
		18:00 ~ 19:00	54.2	48.2	43.0	50.0	59.9	49.4	43.2	59.8	
		19:00 ~ 20:00	54.3	46.7	40.9	49.4	59.3	48.3	41.0	61.3	
		20:00 ~ 21:00	48.8	41.5	38.8	44.0	54.7	42.1	38.8	58.2	
		21:00 ~ 22:00	48.5	40.8	38.3	43.6	52.9	41.1	38.4	61.5	
		22:00 ~ 23:00	47.4	40.9	37.6	42.6	51.3	41.2	37.6	52.8	
		23:00 ~ 0:00	47.1	41.4	37.2	42.6	53.1	41.8	37.4	53.9	
		0:00 ~ 1:00	45.2	40.8	36.8	41.8	49.4	41.0	36.9	47.8	
		1:00 ~ 2:00	47.4	41.3	38.0	43.5	47.4	41.3	38.0	43.5	
2:00 ~ 3:00	49.2	45.0	39.6	45.7	49.2	45.0	39.6	45.7			
3:00 ~ 4:00	44.9	40.2	36.9	41.2	44.9	40.2	36.9	41.2			
4:00 ~ 5:00	45.3	39.6	36.5	41.3	45.3	39.6	36.5	41.3			
5:00 ~ 6:00	48.0	40.8	36.7	43.3	53.0	41.2	36.9	54.4			
7月31日	夜間										

測定値



測定値

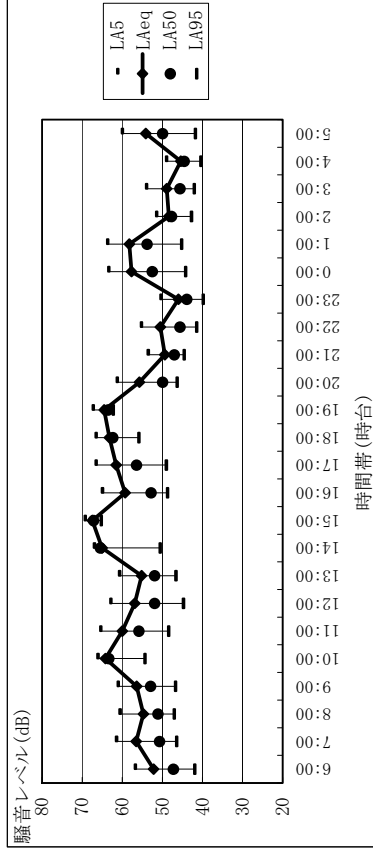


環境騒音 平日 調査結果(夏季)

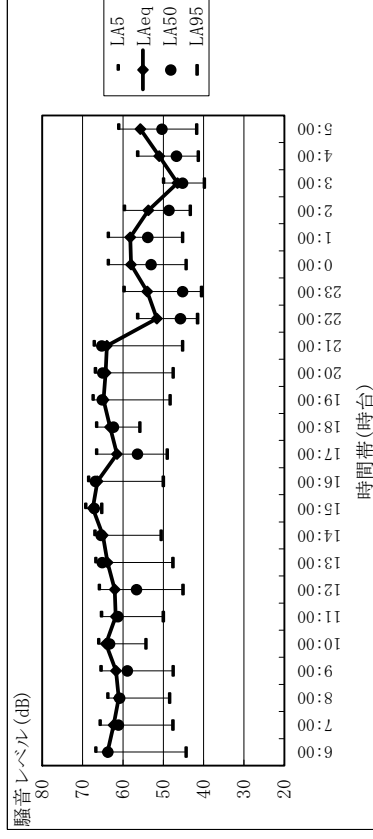
測定地点: C 対象事業実施区域(南西)
 測定期間: 7月30日(火)~7月31日(水)
 鉄道等の騒音除外値

測定日	時間帯	測定時間	測定値					備考	
			時間率騒音レベル(dB)		等価騒音レベル(dB)		備考		
			LA5	LA50	LA95	LAeq			
7月30日	昼間	6:00 ~ 7:00	56.7	47.2	41.9	52.2	66.7	63.8	近隣事業所の影響有
		7:00 ~ 8:00	61.4	50.7	46.4	56.5	65.6	62.3	
		8:00 ~ 9:00	60.5	51.1	47.0	54.7	63.7	61.0	
		9:00 ~ 10:00	61.0	52.9	46.7	56.4	65.4	61.7	
		10:00 ~ 11:00	66.0	63.3	54.3	64.2	66.0	64.2	
		11:00 ~ 12:00	65.3	55.8	48.4	60.0	65.3	61.2	
		12:00 ~ 13:00	62.8	51.9	44.7	56.9	65.8	62.0	
		13:00 ~ 14:00	60.6	51.9	46.6	55.2	66.7	63.8	
		14:00 ~ 15:00	66.9	65.4	50.5	65.0	66.9	65.0	
		15:00 ~ 16:00	69.2	67.1	65.2	67.5	69.2	67.1	
		16:00 ~ 17:00	64.9	52.8	48.7	59.3	68.5	66.3	
		17:00 ~ 18:00	66.5	56.4	49.0	61.5	66.5	66.4	
		18:00 ~ 19:00	66.5	62.3	55.8	63.2	66.5	63.2	
		19:00 ~ 20:00	67.2	63.5	62.2	64.5	67.4	64.8	
20:00 ~ 21:00	61.2	49.9	46.3	55.7	66.8	64.3			
21:00 ~ 22:00	53.5	47.0	44.5	49.4	67.1	64.0			
22:00 ~ 23:00	55.2	45.6	41.4	50.5	56.3	51.6			
23:00 ~ 0:00	50.3	43.9	39.8	46.0	59.7	54.0			
0:00 ~ 1:00	63.3	52.5	44.2	57.7	63.6	58.0			
1:00 ~ 2:00	63.6	53.8	45.2	58.2	63.6	58.2			
2:00 ~ 3:00	51.4	47.7	42.7	48.4	59.6	53.7			
3:00 ~ 4:00	53.9	45.6	42.0	48.9	49.9	46.5			
4:00 ~ 5:00	48.9	44.5	40.4	45.4	56.3	51.0			
5:00 ~ 6:00	59.9	49.9	41.7	54.1	61.0	55.7			
7月31日	夜間	6:00 ~ 7:00	56.7	47.2	41.9	52.2	66.7	63.8	近隣事業所の影響有
		7:00 ~ 8:00	61.4	50.7	46.4	56.5	65.6	62.3	
		8:00 ~ 9:00	60.5	51.1	47.0	54.7	63.7	61.0	
		9:00 ~ 10:00	61.0	52.9	46.7	56.4	65.4	61.7	
		10:00 ~ 11:00	66.0	63.3	54.3	64.2	66.0	64.2	
		11:00 ~ 12:00	65.3	55.8	48.4	60.0	65.3	61.2	
		12:00 ~ 13:00	62.8	51.9	44.7	56.9	65.8	62.0	
		13:00 ~ 14:00	60.6	51.9	46.6	55.2	66.7	63.8	
		14:00 ~ 15:00	66.9	65.4	50.5	65.0	66.9	65.0	
		15:00 ~ 16:00	69.2	67.1	65.2	67.5	69.2	67.1	
		16:00 ~ 17:00	64.9	52.8	48.7	59.3	68.5	66.3	
		17:00 ~ 18:00	66.5	56.4	49.0	61.5	66.5	66.4	
		18:00 ~ 19:00	66.5	62.3	55.8	63.2	66.5	63.2	
		19:00 ~ 20:00	67.2	63.5	62.2	64.5	67.4	64.8	
20:00 ~ 21:00	61.2	49.9	46.3	55.7	66.8	64.3			
21:00 ~ 22:00	53.5	47.0	44.5	49.4	67.1	64.0			
22:00 ~ 23:00	55.2	45.6	41.4	50.5	56.3	51.6			
23:00 ~ 0:00	50.3	43.9	39.8	46.0	59.7	54.0			
0:00 ~ 1:00	63.3	52.5	44.2	57.7	63.6	58.0			
1:00 ~ 2:00	63.6	53.8	45.2	58.2	63.6	58.2			
2:00 ~ 3:00	51.4	47.7	42.7	48.4	59.6	53.7			
3:00 ~ 4:00	53.9	45.6	42.0	48.9	49.9	46.5			
4:00 ~ 5:00	48.9	44.5	40.4	45.4	56.3	51.0			
5:00 ~ 6:00	59.9	49.9	41.7	54.1	61.0	55.7			

鉄道等の騒音除外値



測定値

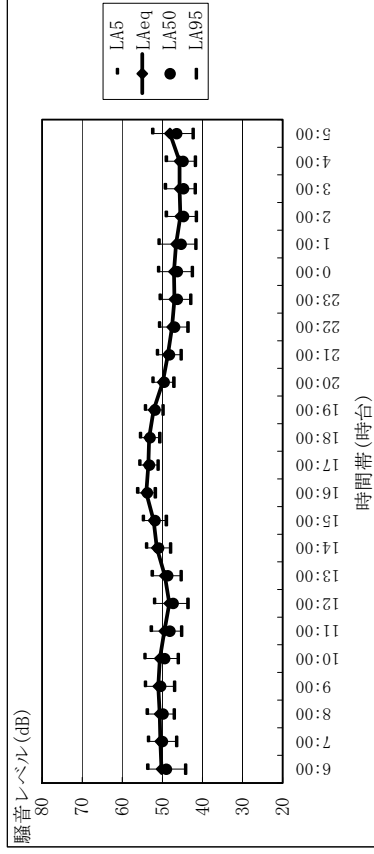


環境騒音 平日 調査結果(夏季)

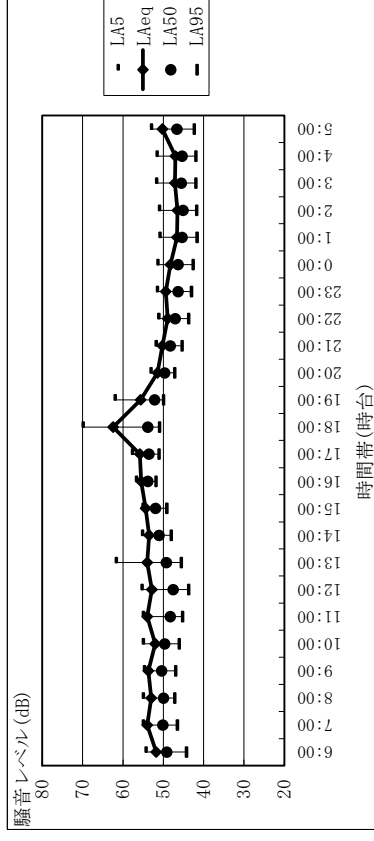
測定地点: J 高速道路南側
 測定期間: 7月30日(火)~7月31日(水)
 鉄道等の騒音除外値

測定日	時間帯	測定時間	時間率騒音レベル(dB)				等価騒音レベル(dB)				備考
			時間率騒音レベル(dB)		等価騒音レベル(dB)		時間率騒音レベル(dB)		等価騒音レベル(dB)		
			LA5	LA95	LA50	LA95	LA5	LA95	LA50	LA95	
7月30日	昼間	6:00 ~ 7:00	53.6	49.0	44.2	44.2	49.1	44.2	51.8	鉄道・自動車の影響有	
		7:00 ~ 8:00	53.4	50.0	46.4	46.5	50.1	46.5	54.0	鉄道・自動車の影響有	
		8:00 ~ 9:00	53.7	49.8	47.0	47.1	49.9	47.1	53.0	鉄道・自動車の影響有	
		9:00 ~ 10:00	54.2	50.4	46.9	46.9	50.4	46.9	53.7	鉄道・自動車の影響有	
		10:00 ~ 11:00	54.3	49.4	46.0	46.0	49.6	46.0	52.0	鉄道・自動車の影響有	
		11:00 ~ 12:00	52.7	48.1	45.2	45.2	48.2	45.2	54.0	鉄道・自動車の影響有	
		12:00 ~ 13:00	51.9	47.3	43.6	43.7	47.5	43.7	52.8	鉄道・自動車・ゼミの影響有	
		13:00 ~ 14:00	52.5	48.6	45.3	45.5	49.2	45.5	54.0	鉄道・自動車・ゼミの影響有	
		14:00 ~ 15:00	53.9	50.9	47.9	48.0	51.0	48.0	53.5	鉄道・自動車の影響有	
		15:00 ~ 16:00	54.7	51.8	49.0	49.1	51.9	49.1	54.4	鉄道・自動車の影響有	
		16:00 ~ 17:00	56.1	53.7	51.7	51.8	53.8	51.8	55.5	鉄道・自動車の影響有	
		17:00 ~ 18:00	55.6	53.2	51.0	51.0	53.5	51.0	55.8	鉄道・自動車・ゼミの影響有	
		18:00 ~ 19:00	55.4	53.0	50.6	50.9	53.8	50.9	62.4	鉄道・自動車・ゼミの影響有	
		19:00 ~ 20:00	54.2	51.8	49.8	49.9	52.1	49.9	55.6	鉄道・自動車・ゼミの影響有	
20:00 ~ 21:00	52.3	49.5	47.1	47.1	49.6	47.1	51.4	鉄道・自動車の影響有			
21:00 ~ 22:00	51.2	48.2	45.3	45.3	48.2	45.3	50.2	鉄道・自動車の影響有			
22:00 ~ 23:00	50.7	46.9	43.6	43.7	47.0	43.7	48.9	鉄道・自動車の影響有			
23:00 ~ 0:00	50.5	46.2	42.9	43.0	46.3	43.0	49.4	鉄道・自動車の影響有			
0:00 ~ 1:00	50.9	46.2	42.5	42.6	46.3	42.6	48.2	鉄道・自動車の影響有			
1:00 ~ 2:00	50.8	45.3	41.6	41.6	45.3	41.6	46.6	自動車の影響有			
2:00 ~ 3:00	49.0	44.7	41.5	41.5	45.1	41.7	46.5	自動車の影響有			
3:00 ~ 4:00	49.2	44.7	41.8	41.8	45.5	41.9	47.1	自動車の影響有			
4:00 ~ 5:00	49.0	44.8	41.7	41.7	45.3	41.9	47.0	自動車・鳥の影響有			
5:00 ~ 6:00	52.4	46.4	42.3	42.3	46.6	42.3	50.2	鉄道・自動車の影響有			
7月31日	夜間	6:00 ~ 7:00	53.6	49.0	44.2	44.2	49.1	44.2	51.8	鉄道・自動車の影響有	
		7:00 ~ 8:00	53.4	50.0	46.4	46.5	50.1	46.5	54.0	鉄道・自動車の影響有	
		8:00 ~ 9:00	53.7	49.8	47.0	47.1	49.9	47.1	53.0	鉄道・自動車の影響有	
		9:00 ~ 10:00	54.2	50.4	46.9	46.9	50.4	46.9	53.7	鉄道・自動車の影響有	
		10:00 ~ 11:00	54.3	49.4	46.0	46.0	49.6	46.0	52.0	鉄道・自動車の影響有	
		11:00 ~ 12:00	52.7	48.1	45.2	45.2	48.2	45.2	54.0	鉄道・自動車の影響有	
		12:00 ~ 13:00	51.9	47.3	43.6	43.7	47.5	43.7	52.8	鉄道・自動車・ゼミの影響有	
		13:00 ~ 14:00	52.5	48.6	45.3	45.5	49.2	45.5	54.0	鉄道・自動車・ゼミの影響有	
		14:00 ~ 15:00	53.9	50.9	47.9	48.0	51.0	48.0	53.5	鉄道・自動車の影響有	
		15:00 ~ 16:00	54.7	51.8	49.0	49.1	51.9	49.1	54.4	鉄道・自動車の影響有	
		16:00 ~ 17:00	56.1	53.7	51.7	51.8	53.8	51.8	55.5	鉄道・自動車の影響有	
		17:00 ~ 18:00	55.6	53.2	51.0	51.0	53.5	51.0	55.8	鉄道・自動車・ゼミの影響有	
		18:00 ~ 19:00	55.4	53.0	50.6	50.9	53.8	50.9	62.4	鉄道・自動車・ゼミの影響有	
		19:00 ~ 20:00	54.2	51.8	49.8	49.9	52.1	49.9	55.6	鉄道・自動車・ゼミの影響有	
20:00 ~ 21:00	52.3	49.5	47.1	47.1	49.6	47.1	51.4	鉄道・自動車の影響有			
21:00 ~ 22:00	51.2	48.2	45.3	45.3	48.2	45.3	50.2	鉄道・自動車の影響有			
22:00 ~ 23:00	50.7	46.9	43.6	43.7	47.0	43.7	48.9	鉄道・自動車の影響有			
23:00 ~ 0:00	50.5	46.2	42.9	43.0	46.3	43.0	49.4	鉄道・自動車の影響有			
0:00 ~ 1:00	50.9	46.2	42.5	42.6	46.3	42.6	48.2	鉄道・自動車の影響有			
1:00 ~ 2:00	50.8	45.3	41.6	41.6	45.3	41.6	46.6	自動車の影響有			
2:00 ~ 3:00	49.0	44.7	41.5	41.5	45.1	41.7	46.5	自動車の影響有			
3:00 ~ 4:00	49.2	44.7	41.8	41.8	45.5	41.9	47.1	自動車の影響有			
4:00 ~ 5:00	49.0	44.8	41.7	41.7	45.3	41.9	47.0	自動車・鳥の影響有			
5:00 ~ 6:00	52.4	46.4	42.3	42.3	46.6	42.3	50.2	鉄道・自動車の影響有			

鉄道等の騒音除外値



測定値

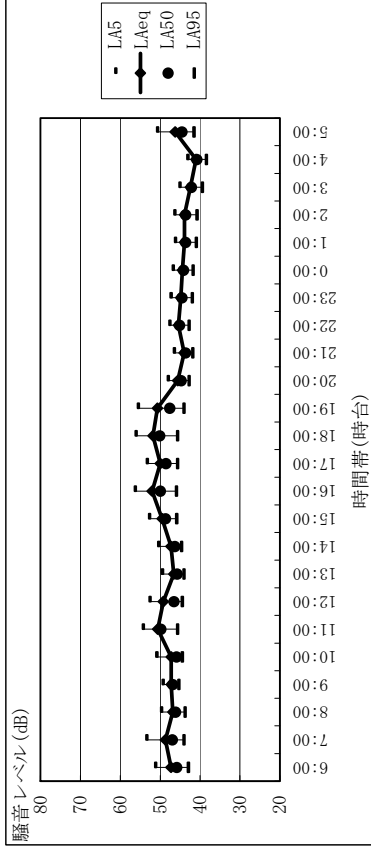


環境騒音 平日 調査結果(夏季)

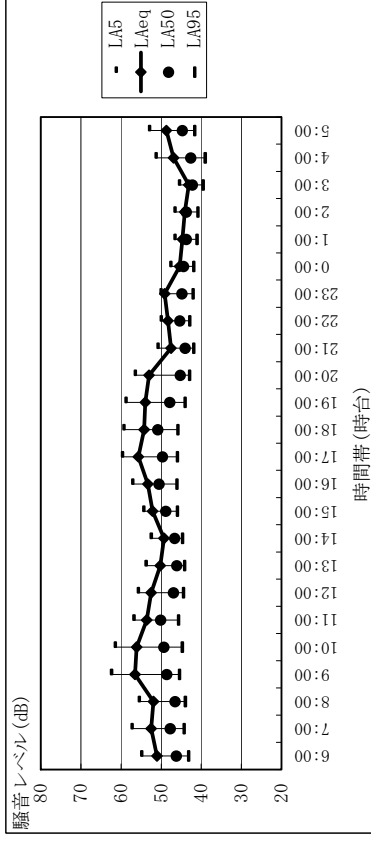
測定地点: M 県営高ヶ原団地
 測定期間: 7月30日(火)~7月31日(水)
 鉄道等の騒音除外値

測定日	時間帯	測定時間	時間率騒音レベル(dB)			等価騒音レベル(dB)			備考
			LA5	LA50	LA95	LA5	LA50	LA95	
7月30日	昼間	6:00 ~ 7:00	51.1	45.8	42.9	47.3	51.0	43.1	自動車の影響有り
		7:00 ~ 8:00	53.3	46.9	44.0	48.7	52.5	44.2	自動車の影響有り
		8:00 ~ 9:00	49.6	46.1	43.7	46.8	51.9	43.9	自動車の影響有り
		9:00 ~ 10:00	49.2	46.8	45.3	47.2	56.5	45.4	自動車の影響有り
		10:00 ~ 11:00	50.8	45.9	44.4	47.2	56.1	44.7	自動車の影響有り
		11:00 ~ 12:00	54.2	49.8	45.6	50.6	53.6	45.6	自動車の影響有り
		12:00 ~ 13:00	52.5	46.5	44.4	49.2	52.5	44.4	自動車の影響有り
		13:00 ~ 14:00	49.4	45.7	44.0	46.6	50.2	44.1	自動車・セミの影響有り
		14:00 ~ 15:00	50.3	46.3	44.6	47.3	49.3	44.6	自動車の影響有り
	夜間	15:00 ~ 16:00	52.6	48.6	45.8	49.5	52.1	45.9	自動車・セミの影響有り
		16:00 ~ 17:00	56.2	49.9	45.9	52.0	53.3	46.0	自動車・セミの影響有り
		17:00 ~ 18:00	53.2	48.5	45.6	50.0	55.7	45.9	自動車の影響有り
		18:00 ~ 19:00	56.0	50.1	45.6	51.8	54.2	45.8	自動車・セミの影響有り
		19:00 ~ 20:00	55.4	47.6	44.0	50.7	53.9	44.0	自動車の影響有り
		20:00 ~ 21:00	47.9	44.7	42.7	45.6	53.0	42.9	自動車の影響有り
		21:00 ~ 22:00	46.4	43.6	41.8	44.0	47.5	41.8	自動車の影響有り
		22:00 ~ 23:00	47.5	45.1	42.7	45.4	48.3	42.8	自動車の影響有り
		23:00 ~ 0:00	47.2	44.5	41.9	44.8	49.1	42.0	自動車の影響有り
7月31日	昼間	0:00 ~ 1:00	46.7	44.1	41.7	44.4	45.4	41.8	自動車の影響有り
		1:00 ~ 2:00	46.1	43.6	40.9	43.9	44.7	41.0	自動車の影響有り
		2:00 ~ 3:00	46.3	43.6	40.7	43.9	44.1	40.8	自動車の影響有り
	夜間	3:00 ~ 4:00	45.0	42.1	39.4	42.4	43.1	39.5	自動車の影響有り
		4:00 ~ 5:00	43.0	40.8	38.4	41.0	46.9	39.0	自動車の影響有り
		5:00 ~ 6:00	50.6	44.5	41.5	46.2	48.7	41.6	自動車の影響有り

鉄道等の騒音除外値



測定値

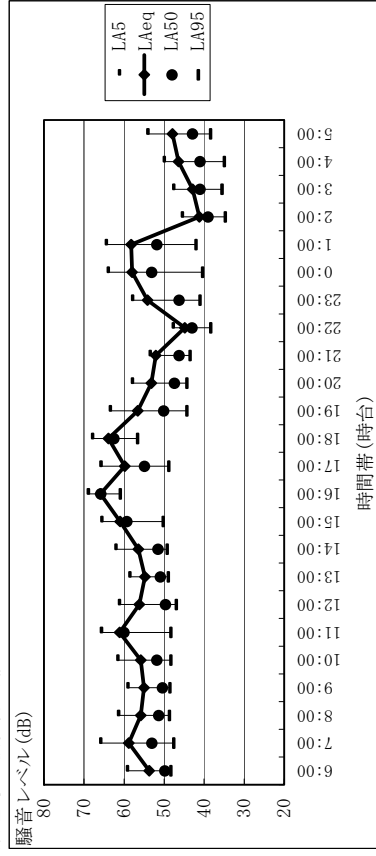


環境騒音 休日 調査結果(夏季)

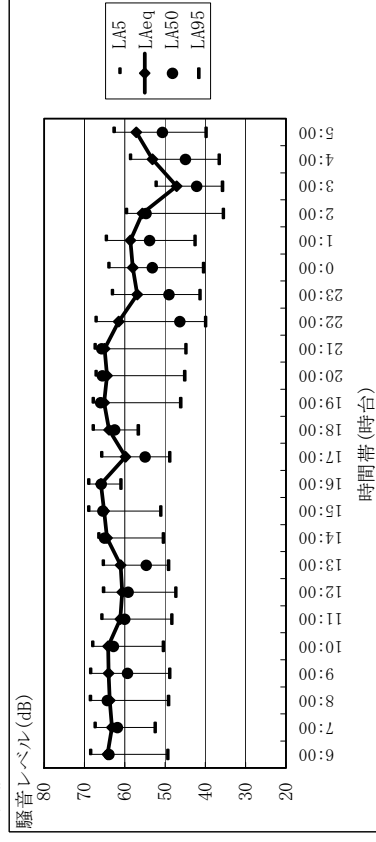
測定地点：C 対象事業実施区域(南西)
 測定期間：7月27日(土)～7月28日(日)
 鉄道等の騒音除外値

測定日	時間帯	測定時間	時間率騒音レベル(dB)				等価騒音レベル(dB)				備考
			LA5		LA95		LA50		LA95		
			LA5	LA95	LA50	LA95	LA50	LA95			
7月28日	昼間	6:00 ~ 7:00	59.1	49.8	48.3	53.7	68.4	63.9	49.3	64.3	近隣事業所の影響有り
		7:00 ~ 8:00	65.8	53.0	47.6	58.8	67.3	61.8	52.4	63.2	
		8:00 ~ 9:00	61.3	51.3	48.6	55.8	68.5	64.3	49.1	63.7	
		9:00 ~ 10:00	59.0	50.4	48.5	55.0	68.4	59.3	48.8	64.0	
		10:00 ~ 11:00	61.5	51.8	48.3	55.8	67.9	62.8	50.4	64.1	
		11:00 ~ 12:00	65.6	60.0	48.3	61.1	65.6	60.0	48.3	61.1	
		12:00 ~ 13:00	61.1	49.6	46.9	56.2	65.2	59.1	47.3	60.6	
		13:00 ~ 14:00	58.5	50.9	48.9	54.8	65.3	54.6	49.1	61.0	
		14:00 ~ 15:00	62.0	51.5	49.2	56.4	66.4	65.0	50.4	64.4	
		15:00 ~ 16:00	65.5	59.3	50.2	61.0	68.9	65.4	51.0	65.1	
		16:00 ~ 17:00	68.9	65.8	60.9	65.9	68.9	65.8	60.9	65.9	
		17:00 ~ 18:00	65.7	54.9	48.8	59.8	65.7	54.9	48.8	59.8	
7月27日	夜間	18:00 ~ 19:00	67.8	62.5	56.6	63.9	67.8	62.5	56.6	63.9	近隣事業所の影響有り
		19:00 ~ 20:00	63.4	50.1	44.3	56.6	67.8	66.0	46.1	65.1	
		20:00 ~ 21:00	57.9	47.4	44.3	53.2	67.1	65.5	45.1	64.4	
		21:00 ~ 22:00	53.4	46.2	43.5	52.1	67.3	65.7	44.8	65.0	
		22:00 ~ 23:00	47.7	43.0	38.3	44.8	67.1	46.3	39.9	61.5	
		23:00 ~ 0:00	57.8	46.2	41.0	54.1	63.0	49.0	41.3	56.9	
		0:00 ~ 1:00	63.9	53.1	40.4	58.0	63.9	53.1	40.4	58.0	
		1:00 ~ 2:00	64.4	51.8	42.0	58.2	64.5	53.8	42.5	58.6	
		2:00 ~ 3:00	45.4	39.0	34.7	41.2	59.5	54.7	35.5	55.6	
		3:00 ~ 4:00	47.6	41.0	35.5	42.9	52.2	42.1	35.7	47.1	
		4:00 ~ 5:00	49.9	41.0	34.9	46.4	58.5	44.9	36.5	53.1	
		5:00 ~ 6:00	54.0	42.9	38.4	47.9	62.6	50.6	39.8	57.1	
7月28日	夜間	6:00 ~ 7:00	59.1	49.8	48.3	53.7	68.4	63.9	49.3	64.3	近隣事業所の影響有り
		7:00 ~ 8:00	65.8	53.0	47.6	58.8	67.3	61.8	52.4	63.2	
		8:00 ~ 9:00	61.3	51.3	48.6	55.8	68.5	64.3	49.1	63.7	
		9:00 ~ 10:00	59.0	50.4	48.5	55.0	68.4	59.3	48.8	64.0	
		10:00 ~ 11:00	61.5	51.8	48.3	55.8	67.9	62.8	50.4	64.1	
		11:00 ~ 12:00	65.6	60.0	48.3	61.1	65.6	60.0	48.3	61.1	
		12:00 ~ 13:00	61.1	49.6	46.9	56.2	65.2	59.1	47.3	60.6	
		13:00 ~ 14:00	58.5	50.9	48.9	54.8	65.3	54.6	49.1	61.0	
		14:00 ~ 15:00	62.0	51.5	49.2	56.4	66.4	65.0	50.4	64.4	
		15:00 ~ 16:00	65.5	59.3	50.2	61.0	68.9	65.4	51.0	65.1	
		16:00 ~ 17:00	68.9	65.8	60.9	65.9	68.9	65.8	60.9	65.9	
		17:00 ~ 18:00	65.7	54.9	48.8	59.8	65.7	54.9	48.8	59.8	
7月28日	夜間	18:00 ~ 19:00	67.8	62.5	56.6	63.9	67.8	62.5	56.6	63.9	近隣事業所の影響有り
		19:00 ~ 20:00	63.4	50.1	44.3	56.6	67.8	66.0	46.1	65.1	
		20:00 ~ 21:00	57.9	47.4	44.3	53.2	67.1	65.5	45.1	64.4	
		21:00 ~ 22:00	53.4	46.2	43.5	52.1	67.3	65.7	44.8	65.0	
		22:00 ~ 23:00	47.7	43.0	38.3	44.8	67.1	46.3	39.9	61.5	
		23:00 ~ 0:00	57.8	46.2	41.0	54.1	63.0	49.0	41.3	56.9	
		0:00 ~ 1:00	63.9	53.1	40.4	58.0	63.9	53.1	40.4	58.0	
		1:00 ~ 2:00	64.4	51.8	42.0	58.2	64.5	53.8	42.5	58.6	
		2:00 ~ 3:00	45.4	39.0	34.7	41.2	59.5	54.7	35.5	55.6	
		3:00 ~ 4:00	47.6	41.0	35.5	42.9	52.2	42.1	35.7	47.1	
		4:00 ~ 5:00	49.9	41.0	34.9	46.4	58.5	44.9	36.5	53.1	
		5:00 ~ 6:00	54.0	42.9	38.4	47.9	62.6	50.6	39.8	57.1	

鉄道等の騒音除外値



測定値

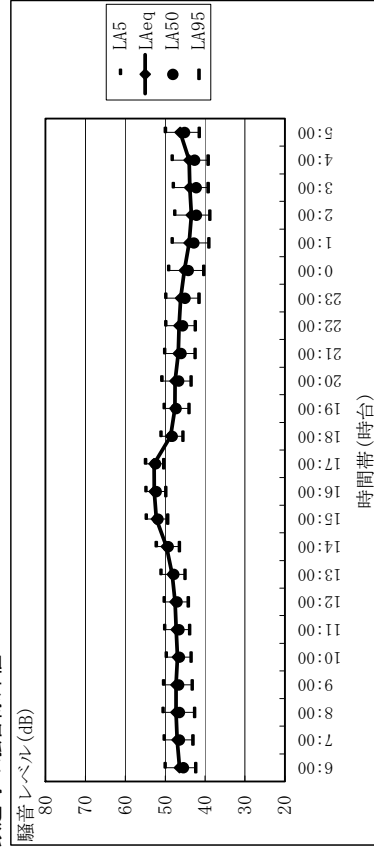


環境騒音 休日 調査結果(夏季)

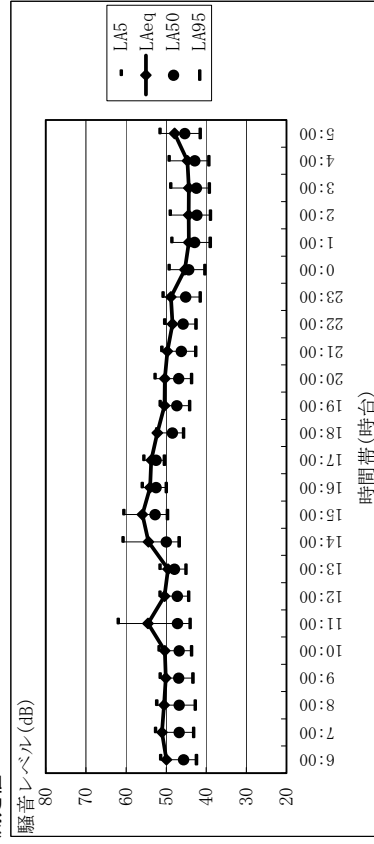
測定地点: J 高速道路南側
 測定期間: 7月27日(土)~7月28日(日)
 鉄道等の騒音除外値

測定日	時間帯	測定時間	測定値					備考
			時間率騒音レベル(dB)		等価騒音レベル(dB)		等価騒音レベル(dB)	
			LA5	LA50	LA95	LAeq		
7月28日	昼間	6:00 ~ 7:00	50.0	45.4	42.3	46.4	49.9	鉄道・自動車の影響有
		7:00 ~ 8:00	50.2	46.4	43.0	47.0	51.0	鉄道・自動車の影響有
		8:00 ~ 9:00	50.5	46.4	42.6	47.3	50.5	鉄道・自動車の影響有
		9:00 ~ 10:00	50.4	46.6	43.2	47.3	50.1	鉄道・自動車の影響有
		10:00 ~ 11:00	49.7	46.4	43.5	46.9	50.3	鉄道・自動車の影響有
		11:00 ~ 12:00	50.1	46.5	43.8	47.2	54.5	鉄道・自動車の影響有
		12:00 ~ 13:00	50.2	47.0	44.2	47.5	50.4	鉄道・自動車の影響有
		13:00 ~ 14:00	51.0	47.8	45.0	48.2	51.5	鉄道・自動車の影響有
		14:00 ~ 15:00	52.2	49.2	46.4	49.7	54.4	鉄道・自動車の影響有
		15:00 ~ 16:00	54.7	51.8	49.3	52.2	55.9	鉄道・自動車の影響有
		16:00 ~ 17:00	54.8	52.2	49.8	52.7	54.0	鉄道・自動車の影響有
		17:00 ~ 18:00	54.9	52.4	50.3	52.8	53.7	鉄道・自動車の影響有
		18:00 ~ 19:00	51.0	48.2	45.5	48.6	52.2	鉄道・自動車の影響有
		19:00 ~ 20:00	50.2	47.2	44.0	47.6	51.4	鉄道・自動車の影響有
20:00 ~ 21:00	50.8	46.6	43.5	47.5	50.3	鉄道・自動車の影響有		
7月27日	夜間	21:00 ~ 22:00	50.1	46.0	42.5	46.7	49.7	鉄道・自動車の影響有
		22:00 ~ 23:00	49.8	45.6	42.4	46.5	48.4	鉄道・自動車の影響有
		23:00 ~ 0:00	49.8	45.0	41.5	46.1	48.8	鉄道・自動車の影響有
		0:00 ~ 1:00	49.1	44.2	40.3	45.2	45.3	自動車の影響有
		1:00 ~ 2:00	48.2	42.8	39.0	44.0	44.3	自動車の影響有
7月28日	夜間	2:00 ~ 3:00	47.6	42.1	38.8	43.4	44.4	自動車の影響有
		3:00 ~ 4:00	47.9	42.2	39.2	43.8	44.3	自動車の影響有
		4:00 ~ 5:00	48.2	42.6	39.2	44.0	44.7	自動車の影響有
		5:00 ~ 6:00	49.9	45.1	41.4	46.2	47.9	鉄道・自動車の影響有
		6:00 ~ 7:00	51.5	45.3	41.5	48.8	52.2	鉄道・自動車の影響有

測定値



測定値

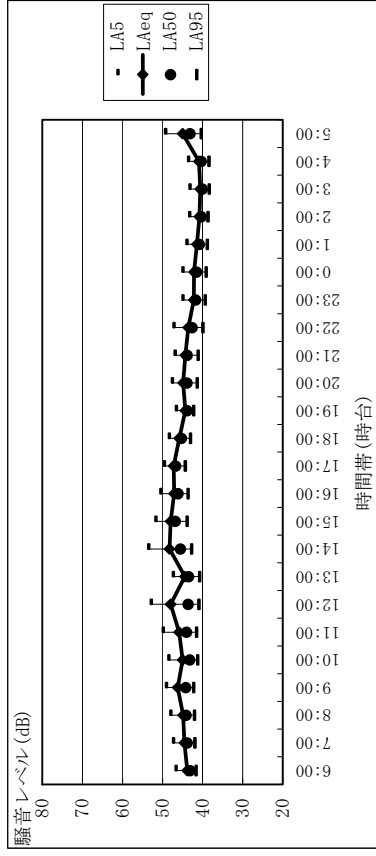


環境騒音 休日 調査結果(夏季)

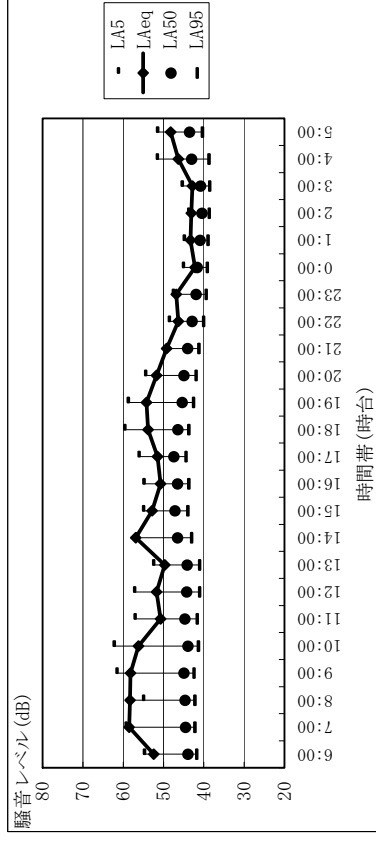
測定地点: M 県営高ヶ原団地
 測定期間: 7月27日(土)~7月28日(日)
 鉄道等の騒音除外値

測定日	時間帯	測定時間	時間率騒音レベル(dB)			等価騒音レベル(dB)			備考	
			LA5	LA50	LA95	LA5	LA50	LA95		
7月28日	昼間	6:00 ~ 7:00	46.6	43.1	41.6	54.7	43.9	41.7	52.4	鉄道・自動車の影響有
		7:00 ~ 8:00	47.2	43.8	41.9	59.2	44.5	42.2	58.5	鉄道・自動車の影響有
		8:00 ~ 9:00	47.9	44.1	42.0	54.9	44.6	42.2	58.3	鉄道・自動車の影響有
		9:00 ~ 10:00	49.0	44.2	42.2	61.5	44.9	42.4	58.2	鉄道・自動車の影響有
		10:00 ~ 11:00	48.4	43.2	41.2	62.2	43.9	41.3	56.2	鉄道・自動車の影響有
		11:00 ~ 12:00	49.8	44.0	41.5	57.0	44.7	41.6	50.7	鉄道・自動車の影響有
		12:00 ~ 13:00	52.8	43.6	40.9	57.1	44.2	41.0	51.7	鉄道・自動車の影響有
		13:00 ~ 14:00	47.3	43.5	40.7	52.4	44.1	41.0	49.7	鉄道・自動車の影響有
		14:00 ~ 15:00	53.4	45.5	42.7	56.4	46.5	43.0	56.9	鉄道・自動車の影響有
		15:00 ~ 16:00	51.6	46.8	43.8	54.9	47.1	43.9	52.8	鉄道・自動車の影響有
		16:00 ~ 17:00	50.4	46.1	43.6	54.8	46.5	43.7	50.7	鉄道・自動車の影響有
		17:00 ~ 18:00	49.5	46.7	44.3	56.0	47.4	44.4	51.5	鉄道・自動車の影響有
7月27日	夜間	18:00 ~ 19:00	48.3	45.3	43.0	59.6	46.4	43.7	53.8	鉄道・自動車の影響有
		19:00 ~ 20:00	46.5	43.8	42.2	58.7	45.3	42.5	54.2	鉄道・自動車の影響有
		20:00 ~ 21:00	47.5	43.9	41.3	54.4	44.9	41.9	51.7	鉄道・自動車の影響有
		21:00 ~ 22:00	46.8	43.8	41.1	48.8	44.0	41.2	49.2	鉄道・自動車の影響有
		22:00 ~ 23:00	47.1	42.6	39.9	48.5	42.9	40.0	46.3	鉄道・自動車の影響有
		23:00 ~ 0:00	44.9	41.7	39.3	47.5	41.9	39.4	46.8	鉄道・自動車の影響有
		0:00 ~ 1:00	44.9	41.5	39.1	45.0	41.6	39.1	42.2	自動車の影響有
		1:00 ~ 2:00	43.9	40.8	38.8	44.8	40.9	38.9	43.3	自動車の影響有
		2:00 ~ 3:00	43.2	40.3	38.6	43.7	40.4	38.6	43.1	自動車の影響有
		3:00 ~ 4:00	43.1	40.0	38.3	45.3	40.8	38.5	42.8	自動車の影響有
		4:00 ~ 5:00	43.5	40.3	38.4	51.5	43.0	38.7	46.3	自動車の影響有
		5:00 ~ 6:00	49.2	43.1	40.3	51.4	43.5	40.3	48.2	鉄道・自動車の影響有
			46.0			54.6				
			42.3			45.4				

測定値



測定値



2.2 道路交通騒音

道路交通騒音 平日 調査結果(秋季)

測定地点： D セブンイレブン屋代団地店前

測定期間： 10月30日(火)～10月31日(水)

測定日	時間帯	測定時間	時間率騒音レベル(dB)			等価騒音レベル(dB)	備考
			LA5	LA50	LA95	LAeq	
10月30日	昼間	6:00～7:00	77.4	68.6	58.6	71.8	道路交通騒音
		7:00～8:00	76.1	69.9	58.7	71.4	道路交通騒音
		8:00～9:00	76.0	69.7	58.9	71.3	道路交通騒音
		9:00～10:00	76.4	69.4	57.7	71.4	道路交通騒音
		10:00～11:00	75.9	69.1	56.4	71.0	道路交通騒音
		11:00～12:00	76.1	68.6	56.7	70.9	道路交通騒音
		12:00～13:00	76.2	68.2	56.5	70.8	道路交通騒音
		13:00～14:00	75.8	68.5	57.3	70.8	道路交通騒音
		14:00～15:00	76.2	68.5	55.9	70.8	道路交通騒音
		15:00～16:00	76.2	69.1	55.7	71.0	道路交通騒音
		16:00～17:00	75.4	68.7	57.0	70.4	道路交通騒音
		17:00～18:00	74.9	68.7	57.5	70.4	道路交通騒音
		18:00～19:00	74.8	68.9	56.7	70.2	道路交通騒音
		19:00～20:00	76.0	68.8	56.3	71.0	道路交通騒音
		20:00～21:00	76.1	68.1	55.4	70.8	道路交通騒音
		21:00～22:00	75.7	65.7	53.7	69.8	道路交通騒音
		22:00～23:00	76.2	64.7	52.0	70.0	道路交通騒音
		23:00～24:00	75.3	62.9	53.0	69.0	道路交通騒音
		10月31日	夜間	24:00～1:00	76.7	63.4	52.4
1:00～2:00	76.1			62.3	51.9	69.5	道路交通騒音
2:00～3:00	77.2			61.8	51.9	70.1	道路交通騒音
3:00～4:00	75.8			60.2	49.6	69.0	道路交通騒音
4:00～5:00	76.5			61.8	51.4	69.5	道路交通騒音
5:00～6:00	76.9			63.6	53.6	70.0	道路交通騒音

道路交通騒音 平日 調査結果(秋季)

測定地点: F 市道3112号線道路脇

測定期間: 10月30日(火)~10月31日(水)

測定日	時間帯	測定時間	時間率騒音レベル(dB)			等価騒音レベル(dB)		備考
			LA5	LA50	LA95	LAeq		
10月30日	昼間	6:00~7:00	66.2	57.5	51.1	62.4		道路交通騒音
		7:00~8:00	70.0	59.8	55.8	64.5		道路交通騒音
		8:00~9:00	70.9	59.1	54.3	64.8		道路交通騒音
		9:00~10:00	69.9	57.7	52.6	64.2		道路交通騒音
		10:00~11:00	70.7	57.8	52.8	64.9		道路交通騒音
		11:00~12:00	71.5	58.2	53.3	65.6		道路交通騒音
		12:00~13:00	68.4	57.1	51.9	63.3		道路交通騒音
		13:00~14:00	71.1	58.2	53.5	65.1		道路交通騒音
		14:00~15:00	70.9	58.5	53.9	65.3		道路交通騒音
		15:00~16:00	71.2	58.5	53.6	65.4		道路交通騒音
		16:00~17:00	69.4	58.4	54.1	64.2		道路交通騒音
		17:00~18:00	69.7	58.9	54.6	64.5		道路交通騒音
		18:00~19:00	66.2	57.7	54.4	61.4		道路交通騒音
		19:00~20:00	64.1	56.9	53.4	60.5		道路交通騒音
		20:00~21:00	62.9	56.7	52.9	59.7		道路交通騒音
21:00~22:00	61.7	55.0	50.9	58.3		道路交通騒音		
10月31日	夜間	22:00~23:00	60.9	54.4	50.2	57.2		道路交通騒音
		23:00~24:00	60.5	53.6	49.6	58.5		道路交通騒音
		24:00~1:00	61.9	53.7	48.3	58.2		道路交通騒音
		1:00~2:00	63.3	53.4	47.6	60.0		道路交通騒音
		2:00~3:00	60.3	52.0	47.2	56.4		道路交通騒音
		3:00~4:00	60.4	52.1	47.3	56.4		道路交通騒音
		4:00~5:00	60.8	52.4	47.0	57.8		道路交通騒音
5:00~6:00	65.1	54.0	47.6	60.7		道路交通騒音		
						63.8		
						58.4		

道路交通騒音 平日 調査結果(秋季)

測定地点: G 市道3075号線道路脇

測定期間: 10月30日(火)~10月31日(水)

測定日	時間帯	測定時間	時間率騒音レベル(dB)			等価騒音レベル(dB)		備考
			LA5	LA50	LA95	LAeq		
10月30日	昼間	6:00~7:00	66.9	59.4	47.6	62.3		道路交通騒音
		7:00~8:00	66.8	61.3	53.3	63.3		道路交通騒音
		8:00~9:00	64.5	59.6	50.8	61.5		道路交通騒音
		9:00~10:00	65.1	58.7	50.1	62.3		道路交通騒音
		10:00~11:00	64.8	58.0	49.4	60.9		道路交通騒音
		11:00~12:00	65.5	58.7	50.1	61.9		道路交通騒音
		12:00~13:00	64.6	57.7	47.3	60.3		道路交通騒音
		13:00~14:00	64.2	58.0	48.5	60.2		道路交通騒音
		14:00~15:00	65.2	58.1	49.8	61.1		道路交通騒音
		15:00~16:00	65.0	59.1	50.9	60.8		道路交通騒音
		16:00~17:00	65.5	59.3	51.4	61.8		道路交通騒音
		17:00~18:00	65.6	59.6	51.9	61.7		道路交通騒音
		18:00~19:00	64.7	59.3	51.2	61.1		道路交通騒音
		19:00~20:00	64.7	58.7	49.4	60.4		道路交通騒音
		20:00~21:00	64.7	57.9	49.4	60.0		道路交通騒音
21:00~22:00	64.5	56.4	45.9	59.5		道路交通騒音		
10月31日	夜間	22:00~23:00	64.8	56.0	46.0	59.6		道路交通騒音
		23:00~24:00	64.6	53.7	43.9	58.7		道路交通騒音
		24:00~1:00	63.9	52.7	41.8	58.1		道路交通騒音
		1:00~2:00	64.2	51.6	40.9	58.0		道路交通騒音
		2:00~3:00	64.0	51.4	40.2	58.2		道路交通騒音
		3:00~4:00	62.0	49.4	42.0	55.9		道路交通騒音
		4:00~5:00	63.3	51.0	41.2	58.2		道路交通騒音
5:00~6:00	64.7	53.0	40.4	59.0		道路交通騒音		
						61.3		
						58.3		

道路交通騒音 平日 調査結果(秋季)

測定地点: H' 堤防道路(桜堤)

測定期間: 10月30日(火)~10月31日(水)

測定日	時間帯	測定時間	時間率騒音レベル(dB)			等価騒音レベル(dB)		備考
			LA5	LA50	LA95	LAeq		
10月30日	昼間	6:00~7:00	72.6	47.2	40.5	64.7		道路交通騒音
		7:00~8:00	75.2	58.2	43.3	68.6		道路交通騒音
		8:00~9:00	74.5	54.6	45.0	67.3		道路交通騒音
		9:00~10:00	72.8	52.0	42.9	65.4		道路交通騒音
		10:00~11:00	72.3	47.7	39.6	64.5		道路交通騒音
		11:00~12:00	71.5	48.1	42.0	64.2		道路交通騒音
		12:00~13:00	71.1	45.3	40.7	63.4		道路交通騒音
		13:00~14:00	72.5	47.3	41.1	65.1		道路交通騒音
		14:00~15:00	71.5	46.6	40.6	64.1		道路交通騒音
		15:00~16:00	72.7	50.8	44.1	65.4		道路交通騒音
		16:00~17:00	72.0	50.3	44.3	64.6		道路交通騒音
		17:00~18:00	73.9	54.7	46.0	66.4		道路交通騒音
		18:00~19:00	73.2	52.9	47.1	65.9		道路交通騒音
		19:00~20:00	71.8	50.0	46.2	64.4		道路交通騒音
20:00~21:00	68.9	48.2	45.3	61.8		道路交通騒音		
21:00~22:00	64.2	46.7	44.0	59.7		道路交通騒音		
10月31日	夜間	22:00~23:00	60.2	46.1	43.6	59.5		道路交通騒音
		23:00~24:00	55.2	44.5	41.7	57.2		道路交通騒音
		24:00~1:00	51.1	42.7	39.8	55.6		道路交通騒音
		1:00~2:00	46.6	41.4	38.5	52.9		道路交通騒音
		2:00~3:00	45.9	42.1	39.3	51.5		道路交通騒音
		3:00~4:00	44.8	41.3	39.1	51.4		道路交通騒音
		4:00~5:00	51.0	40.0	36.9	56.2		道路交通騒音
5:00~6:00	55.4	39.0	35.5	57.1		道路交通騒音		

道路交通騒音 休日 調査結果(秋季)

測定地点: D セブンイレブン屋代団地店前

測定期間: 11月3日(土)~11月4日(日)

測定日	時間帯	測定時間	時間率騒音レベル(dB)			等価騒音レベル(dB)		備考
			LA5	LA50	LA95	LAeq		
11月3日	昼間	6:00~7:00	74.0	63.7	53.9	68.0		道路交通騒音
		7:00~8:00	75.3	65.9	55.9	69.6		道路交通騒音
		8:00~9:00	75.4	67.4	55.0	70.2		道路交通騒音
		9:00~10:00	74.8	68.3	54.7	70.1		道路交通騒音
		10:00~11:00	74.8	68.9	57.7	70.4		道路交通騒音
		11:00~12:00	74.4	68.5	56.6	70.0		道路交通騒音
		12:00~13:00	74.5	68.5	53.5	70.0		道路交通騒音
		13:00~14:00	74.3	67.7	54.8	69.7		道路交通騒音
		14:00~15:00	74.5	68.5	55.8	69.9		道路交通騒音
		15:00~16:00	74.3	68.6	57.3	69.9		道路交通騒音
		16:00~17:00	74.3	68.8	57.3	69.9		道路交通騒音
		17:00~18:00	74.0	68.5	57.6	69.7		道路交通騒音
		18:00~19:00	74.9	68.4	56.1	70.1		道路交通騒音
		19:00~20:00	75.1	68.4	54.8	70.4		道路交通騒音
		20:00~21:00	74.6	66.4	53.2	69.4		道路交通騒音
21:00~22:00	74.3	65.6	53.7	68.8		道路交通騒音		
11月4日	夜間	22:00~23:00	74.7	65.1	53.4	68.9		道路交通騒音
		23:00~24:00	73.9	63.3	51.3	67.9		道路交通騒音
		24:00~1:00	73.9	62.0	52.2	67.7		道路交通騒音
		1:00~2:00	72.4	60.5	49.9	66.1		道路交通騒音
		2:00~3:00	72.5	57.8	48.3	66.0		道路交通騒音
		3:00~4:00	72.3	58.2	51.9	66.2		道路交通騒音
		4:00~5:00	72.7	60.1	54.0	67.0		道路交通騒音
	5:00~6:00	72.0	59.6	52.9	65.7		道路交通騒音	

道路交通騒音 休日 調査結果(秋季)

測定地点: F 市道3112号線道路脇
 測定期間: 11月3日(土)~11月4日(日)

測定日	時間帯	測定時間	時間率騒音レベル(dB)			等価騒音レベル(dB)		備考
			LA5	LA50	LA95	LAeq		
11月3日	昼間	6:00~7:00	65.9	58.4	49.2	62.6		道路交通騒音
		7:00~8:00	66.5	56.5	51.5	61.2		道路交通騒音
		8:00~9:00	66.9	56.3	51.0	62.2		道路交通騒音
		9:00~10:00	64.1	56.3	51.6	59.9		道路交通騒音
		10:00~11:00	65.8	56.1	51.6	61.9		道路交通騒音
		11:00~12:00	65.2	56.0	51.1	60.7		道路交通騒音
		12:00~13:00	64.6	55.5	50.3	60.0		道路交通騒音
		13:00~14:00	67.3	56.5	52.2	62.1		道路交通騒音
		14:00~15:00	65.3	56.5	52.6	61.3		道路交通騒音
		15:00~16:00	66.6	57.7	54.0	62.9		道路交通騒音
		16:00~17:00	66.4	58.9	55.2	62.8		道路交通騒音
		17:00~18:00	66.7	58.4	54.8	62.3		道路交通騒音
		18:00~19:00	65.1	56.9	52.4	61.4		道路交通騒音
		19:00~20:00	64.4	55.4	49.7	60.8		道路交通騒音
		20:00~21:00	64.5	54.6	49.8	59.6		道路交通騒音
21:00~22:00	64.5	54.6	48.8	60.0		道路交通騒音		
11月4日	夜間	22:00~23:00	63.2	54.0	46.9	59.4		道路交通騒音
		23:00~24:00	60.5	52.5	46.5	56.8		道路交通騒音
		24:00~1:00	62.4	52.3	45.6	58.4		道路交通騒音
		1:00~2:00	63.4	51.4	46.2	59.6		道路交通騒音
		2:00~3:00	59.1	48.3	43.3	55.9		道路交通騒音
		3:00~4:00	59.7	48.9	42.8	55.9		道路交通騒音
		4:00~5:00	59.5	49.9	43.1	56.5		道路交通騒音
5:00~6:00	63.3	51.5	44.8	58.9		道路交通騒音		

道路交通騒音 休日 調査結果(秋季)

測定地点: G 市道3075号線道路脇
 測定期間: 11月3日(土)~11月4日(日)

測定日	時間帯	測定時間	時間率騒音レベル(dB)			等価騒音レベル(dB)		備考
			LA5	LA50	LA95	LAeq		
11月3日	昼間	6:00~7:00	63.4	54.2	45.9	58.1		道路交通騒音
		7:00~8:00	65.8	58.4	48.2	61.3		道路交通騒音
		8:00~9:00	64.4	57.2	47.4	61.1		道路交通騒音
		9:00~10:00	63.5	57.7	48.9	59.8		道路交通騒音
		10:00~11:00	63.5	57.7	48.8	59.6		道路交通騒音
		11:00~12:00	62.6	57.1	47.4	58.7		道路交通騒音
		12:00~13:00	62.4	56.7	46.7	58.5		道路交通騒音
		13:00~14:00	62.9	57.1	46.6	59.2		道路交通騒音
		14:00~15:00	62.9	57.4	48.2	59.1		道路交通騒音
		15:00~16:00	62.7	57.7	49.0	59.1		道路交通騒音
		16:00~17:00	63.1	58.4	50.1	60.0		道路交通騒音
		17:00~18:00	63.5	58.6	50.4	59.7		道路交通騒音
		18:00~19:00	66.1	58.1	49.3	60.0		道路交通騒音
		19:00~20:00	62.9	57.3	47.0	59.1		道路交通騒音
20:00~21:00	64.0	57.3	47.2	60.2		道路交通騒音		
21:00~22:00	64.2	56.8	47.7	59.4		道路交通騒音		
11月4日	夜間	22:00~23:00	64.1	55.7	45.7	59.0		道路交通騒音
		23:00~24:00	64.0	54.3	45.1	58.8		道路交通騒音
		24:00~1:00	63.6	52.1	43.0	58.5		道路交通騒音
		1:00~2:00	61.7	50.3	40.8	55.8		道路交通騒音
		2:00~3:00	61.9	49.0	40.2	56.1		道路交通騒音
		3:00~4:00	61.8	50.5	43.1	56.1		道路交通騒音
		4:00~5:00	61.1	50.8	41.4	55.8		道路交通騒音
5:00~6:00	61.8	51.2	43.2	55.9		道路交通騒音		

道路交通騒音 休日 調査結果(秋季)

測定地点: H' 堤防道路(桜堤)

測定期間: 11月3日(土)~11月4日(日)

測定日	時間帯	測定時間	時間率騒音レベル(dB)			等価騒音レベル(dB)		備考
			LA5	LA50	LA95	LAeq		
11月3日	昼間	6:00~7:00	66.2	42.2	38.7	61.8		道路交通騒音
		7:00~8:00	72.2	46.5	40.6	64.7		道路交通騒音
		8:00~9:00	71.5	46.7	40.3	63.4		道路交通騒音
		9:00~10:00	72.2	46.6	40.5	64.2		道路交通騒音
		10:00~11:00	72.4	46.9	40.1	64.8		道路交通騒音
		11:00~12:00	71.8	45.3	40.1	63.9		道路交通騒音
		12:00~13:00	71.2	44.9	39.8	63.8		道路交通騒音
		13:00~14:00	71.7	47.2	41.5	64.8		道路交通騒音
		14:00~15:00	71.7	48.1	42.6	64.1		道路交通騒音
		15:00~16:00	72.4	50.5	43.0	64.8		道路交通騒音
		16:00~17:00	72.6	52.8	47.1	65.1		道路交通騒音
		17:00~18:00	73.4	51.5	46.0	65.5		道路交通騒音
		18:00~19:00	72.7	49.7	45.3	64.7		道路交通騒音
		19:00~20:00	70.2	46.6	43.1	62.6		道路交通騒音
		20:00~21:00	67.8	45.4	42.3	61.8		道路交通騒音
21:00~22:00	64.7	45.7	42.0	60.9		道路交通騒音		
11月4日	夜間	22:00~23:00	60.2	44.3	40.0	59.4		道路交通騒音
		23:00~24:00	53.4	43.1	39.2	57.5		道路交通騒音
		24:00~1:00	52.7	42.1	38.4	56.3		道路交通騒音
		1:00~2:00	48.2	39.6	35.9	54.9		道路交通騒音
		2:00~3:00	46.6	37.5	34.4	53.9		道路交通騒音
		3:00~4:00	45.4	39.5	36.4	53.7		道路交通騒音
		4:00~5:00	45.6	38.2	35.5	51.6		道路交通騒音
5:00~6:00	49.3	38.7	35.4	54.6		道路交通騒音		

道路交通騒音 平日 調査結果(冬季)

測定地点: D セブンイレブン屋代団地店前

測定期間: 1月23日(水)~1月24日(木)

測定日	時間帯	測定時間	時間率騒音レベル(dB)			等価騒音レベル(dB)	備考
			LA5	LA50	LA95	LAeq	
1月23日	昼間	6:00~7:00	76.4	67.0	57.4	70.8	道路交通騒音
		7:00~8:00	75.7	68.7	60.4	70.7	道路交通騒音
		8:00~9:00	76.1	68.7	60.2	71.2	道路交通騒音
		9:00~10:00	74.5	66.9	59.9	69.5	道路交通騒音
		10:00~11:00	75.3	67.4	58.8	70.1	道路交通騒音
		11:00~12:00	75.6	67.0	59.3	70.3	道路交通騒音
		12:00~13:00	75.1	67.1	60.8	70.0	道路交通騒音
		13:00~14:00	75.2	67.2	61.9	70.1	道路交通騒音
		14:00~15:00	75.5	66.9	58.7	70.4	道路交通騒音
		15:00~16:00	75.3	67.0	59.2	69.9	道路交通騒音
		16:00~17:00	75.2	66.9	58.6	70.3	道路交通騒音
		17:00~18:00	74.9	67.7	59.3	70.1	道路交通騒音
		18:00~19:00	74.1	67.0	59.3	69.3	道路交通騒音
		19:00~20:00	74.3	66.5	57.7	69.2	道路交通騒音
		20:00~21:00	75.8	66.1	55.6	70.0	道路交通騒音
21:00~22:00	76.1	65.0	56.6	69.9	道路交通騒音		
1月24日	夜間	22:00~23:00	76.2	64.9	58.1	70.3	道路交通騒音
		23:00~24:00	74.8	63.7	58.3	69.2	道路交通騒音
		24:00~1:00	76.4	63.6	58.9	70.1	道路交通騒音
		1:00~2:00	75.9	62.6	58.7	70.3	道路交通騒音
		2:00~3:00	76.0	61.8	58.2	69.2	道路交通騒音
		3:00~4:00	75.3	60.9	56.2	68.7	道路交通騒音
		4:00~5:00	76.6	61.6	56.6	69.7	道路交通騒音
		5:00~6:00	76.5	64.5	57.0	70.3	道路交通騒音

道路交通騒音 平日 調査結果(冬季)

測定地点： F 市道3112号線道路脇

測定期間： 1月23日(水)～1月24日(木)

測定日	時間帯	測定時間	時間率騒音レベル(dB)			等価騒音レベル(dB)	備考	
			LA5	LA50	LA95	LAeq		
1月23日	昼間	6:00～7:00	67.0	56.1	50.5	62.4	64.9 道路交通騒音	
		7:00～8:00	72.5	59.2	53.9	66.5		道路交通騒音
		8:00～9:00	72.6	59.5	54.5	66.4		道路交通騒音
		9:00～10:00	73.3	59.4	53.8	67.0		道路交通騒音
		10:00～11:00	72.3	58.4	53.8	65.8		道路交通騒音
		11:00～12:00	72.5	58.9	54.0	66.6		道路交通騒音
		12:00～13:00	69.8	56.9	51.6	64.9		道路交通騒音
		13:00～14:00	72.6	58.8	53.7	66.6		道路交通騒音
		14:00～15:00	73.2	58.4	53.3	66.7		道路交通騒音
		15:00～16:00	72.6	58.2	53.4	66.8		道路交通騒音
		16:00～17:00	70.8	57.6	52.7	65.2		道路交通騒音
		17:00～18:00	67.9	57.7	52.9	62.8		道路交通騒音
		18:00～19:00	64.9	55.1	50.9	60.4		道路交通騒音
		19:00～20:00	63.0	54.5	49.4	59.0		道路交通騒音
		20:00～21:00	61.8	53.3	48.5	58.9		道路交通騒音
		21:00～22:00	61.3	53.2	48.1	59.3		道路交通騒音
		1月24日	夜間	22:00～23:00	61.7	53.1		47.3
23:00～24:00	60.3			51.1	46.5	59.7	道路交通騒音	
24:00～1:00	61.3			52.9	46.1	58.1	道路交通騒音	
1:00～2:00	62.2			52.2	46.3	58.8	道路交通騒音	
2:00～3:00	60.6			50.8	46.1	58.9	道路交通騒音	
3:00～4:00	60.2			51.6	46.0	58.8	道路交通騒音	
		4:00～5:00	61.2	51.5	46.2	59.2	道路交通騒音	
		5:00～6:00	63.5	53.0	47.0	59.2	道路交通騒音	

道路交通騒音 平日 調査結果(冬季)

測定地点: G 市道3075号線道路脇

測定期間: 1月24日(木)~1月25日(金)

測定日	時間帯	測定時間	時間率騒音レベル(dB)			等価騒音レベル(dB)	備考
			LA5	LA50	LA95	LAeq	
1月24日	昼間	6:00~7:00	61.7	54.4	46.5	60.7	道路交通騒音
		7:00~8:00	64.1	56.3	49.6	60.2	道路交通騒音
		8:00~9:00	62.9	55.7	48.2	59.9	道路交通騒音
		9:00~10:00	64.3	55.2	47.8	60.9	道路交通騒音
		10:00~11:00	65.8	55.2	47.6	64.4	道路交通騒音
		11:00~12:00	64.1	54.4	46.9	59.5	道路交通騒音
		12:00~13:00	61.7	52.9	44.9	57.6	道路交通騒音
		13:00~14:00	62.4	54.0	46.4	59.7	道路交通騒音
		14:00~15:00	61.4	53.7	46.7	59.9	道路交通騒音
		15:00~16:00	61.5	53.9	47.0	58.3	道路交通騒音
		16:00~17:00	63.4	55.0	48.9	59.2	道路交通騒音
		17:00~18:00	61.8	54.3	48.3	60.0	道路交通騒音
		18:00~19:00	59.5	53.9	47.3	56.3	道路交通騒音
		19:00~20:00	59.5	53.6	45.8	55.6	道路交通騒音
		20:00~21:00	60.4	53.5	46.9	56.3	道路交通騒音
		21:00~22:00	62.1	54.9	47.8	59.4	道路交通騒音
		1月25日	夜間	22:00~23:00	60.6	52.1	43.9
23:00~24:00	60.6			50.9	43.4	56.7	道路交通騒音
24:00~1:00	62.7			51.6	42.7	59.0	道路交通騒音
1:00~2:00	60.9			49.3	41.6	54.9	道路交通騒音
2:00~3:00	59.8			49.7	43.4	53.7	道路交通騒音
		3:00~4:00	59.2	48.7	42.9	53.4	道路交通騒音
		4:00~5:00	59.7	49.3	43.0	54.1	道路交通騒音
		5:00~6:00	60.4	51.5	43.8	56.0	道路交通騒音

道路交通騒音 平日 調査結果(冬季)

測定地点: H' 堤防道路(桜堤)

測定期間: 1月23日(水)~1月24日(木)

測定日	時間帯	測定時間	時間率騒音レベル(dB)			等価騒音レベル(dB)	備考
			LA5	LA50	LA95	LAeq	
1月23日	昼間	6:00~7:00	72.6	45.0	38.1	65.0	道路交通騒音
		7:00~8:00	76.5	60.1	44.5	70.0	道路交通騒音
		8:00~9:00	74.9	55.1	41.9	68.2	道路交通騒音
		9:00~10:00	73.7	46.5	38.5	66.5	道路交通騒音
		10:00~11:00	72.1	45.0	38.5	65.0	道路交通騒音
		11:00~12:00	72.8	47.4	42.0	65.4	道路交通騒音
		12:00~13:00	72.0	44.0	38.2	64.5	道路交通騒音
		13:00~14:00	72.0	45.8	38.6	65.3	道路交通騒音
		14:00~15:00	72.7	46.5	40.6	65.4	道路交通騒音
		15:00~16:00	73.0	48.5	41.5	65.5	道路交通騒音
		16:00~17:00	72.9	48.5	42.4	65.8	道路交通騒音
		17:00~18:00	73.4	50.9	40.8	66.1	道路交通騒音
		18:00~19:00	73.0	49.5	41.2	65.6	道路交通騒音
		19:00~20:00	71.7	45.5	40.5	64.3	道路交通騒音
		20:00~21:00	68.3	43.6	40.0	61.7	道路交通騒音
		21:00~22:00	65.0	43.2	40.3	61.1	道路交通騒音
		1月24日	夜間	22:00~23:00	59.0	42.1	37.6
23:00~24:00	47.9			40.6	37.3	54.0	道路交通騒音
24:00~1:00	47.2			40.6	37.1	53.0	道路交通騒音
1:00~2:00	49.5			40.9	37.1	54.1	道路交通騒音
2:00~3:00	47.2			39.5	35.0	55.5	道路交通騒音
3:00~4:00	44.6			38.5	35.0	52.9	道路交通騒音
		4:00~5:00	47.8	37.9	34.4	51.9	道路交通騒音
		5:00~6:00	54.4	40.4	35.0	57.9	道路交通騒音

道路交通騒音 休日 調査結果(冬季)

測定地点： D セブンイレブン屋代団地店前

測定期間： 2月2日(土)～2月3日(日)

測定日	時間帯	測定時間	時間率騒音レベル(dB)			等価騒音レベル(dB)	備考
			LA5	LA50	LA95	LAeq	
2月3日	昼間	6:00～7:00	72.8	60.0	50.1	66.6	道路交通騒音
		7:00～8:00	73.9	63.1	53.9	67.9	道路交通騒音
		8:00～9:00	73.9	64.9	55.9	68.3	道路交通騒音
		9:00～10:00	73.2	65.3	56.0	68.3	道路交通騒音
		10:00～11:00	72.2	64.6	57.9	67.2	道路交通騒音
		11:00～12:00	71.0	64.6	57.9	66.4	道路交通騒音
		12:00～13:00	71.8	65.1	58.9	67.1	道路交通騒音
		13:00～14:00	72.0	64.9	58.3	67.3	道路交通騒音
		14:00～15:00	71.5	64.9	58.4	67.2	道路交通騒音
		15:00～16:00	73.2	65.7	56.8	68.5	道路交通騒音
		16:00～17:00	72.7	65.5	57.4	68.0	道路交通騒音
		17:00～18:00	73.5	66.1	57.6	68.8	道路交通騒音
2月2日	夜間	18:00～19:00	73.3	65.8	56.9	68.6	道路交通騒音
		19:00～20:00	73.5	65.1	56.0	68.5	道路交通騒音
		20:00～21:00	74.2	64.5	52.5	68.5	道路交通騒音
		21:00～22:00	73.1	63.1	54.3	67.5	道路交通騒音
		22:00～23:00	73.0	62.9	54.6	67.7	道路交通騒音
2月3日	夜間	23:00～24:00	72.9	61.9	53.2	67.6	道路交通騒音
		24:00～1:00	73.7	61.5	53.2	67.9	道路交通騒音
		1:00～2:00	71.4	59.5	52.3	66.3	道路交通騒音
		2:00～3:00	71.8	59.4	52.2	66.1	道路交通騒音
		3:00～4:00	74.4	59.0	49.8	67.7	道路交通騒音
		4:00～5:00	73.5	58.5	49.8	67.0	道路交通騒音
		5:00～6:00	71.4	57.5	50.4	65.4	道路交通騒音

道路交通騒音 休日 調査結果(冬季)

測定地点： F 市道3112号線道路脇

測定期間： 2月2日(土)～2月3日(日)

測定日	時間帯	測定時間	時間率騒音レベル(dB)			等価騒音レベル(dB)	備考	
			LA5	LA50	LA95	LAeq		
2月3日	昼間	6:00～7:00	62.4	52.8	48.1	58.7	60.9 道路交通騒音	
		7:00～8:00	65.4	54.7	50.8	60.2		道路交通騒音
		8:00～9:00	63.9	55.2	51.2	60.5		道路交通騒音
		9:00～10:00	62.7	55.4	51.7	59.2		道路交通騒音
		10:00～11:00	64.4	55.6	51.9	60.4		道路交通騒音
		11:00～12:00	67.0	56.2	52.3	61.8		道路交通騒音
		12:00～13:00	65.8	56.2	52.7	61.2		道路交通騒音
		13:00～14:00	67.9	56.4	52.6	62.6		道路交通騒音
		14:00～15:00	65.6	56.3	53.0	61.9		道路交通騒音
		15:00～16:00	66.8	56.7	53.1	63.1		道路交通騒音
		16:00～17:00	65.2	56.4	52.4	61.4		道路交通騒音
		17:00～18:00	67.5	57.3	53.0	63.0		道路交通騒音
2月2日	夜間	18:00～19:00	64.7	55.4	51.1	60.2	道路交通騒音	
		19:00～20:00	62.8	54.3	50.1	58.8	道路交通騒音	
		20:00～21:00	63.1	54.2	50.3	59.1	道路交通騒音	
		21:00～22:00	62.3	53.9	49.7	57.8	道路交通騒音	
		22:00～23:00	62.5	53.8	49.6	59.0	道路交通騒音	
2月3日	夜間	23:00～24:00	61.6	53.4	49.7	57.9	道路交通騒音	
		24:00～1:00	62.9	54.0	49.3	59.1	道路交通騒音	
		1:00～2:00	63.9	53.3	48.7	59.6	道路交通騒音	
		2:00～3:00	60.0	51.0	47.5	56.9	道路交通騒音	
		3:00～4:00	60.6	52.6	47.0	56.4	道路交通騒音	
		4:00～5:00	58.7	50.1	45.9	56.1	道路交通騒音	
		5:00～6:00	62.0	51.2	46.7	57.5	道路交通騒音	

道路交通騒音 休日 調査結果(冬季)

測定地点： G 市道3075号線道路脇

測定期間： 2月2日(土)～2月3日(日)

測定日	時間帯	測定時間	時間率騒音レベル(dB)			等価騒音レベル(dB)	備考
			LA5	LA50	LA95	LAeq	
2月3日	昼間	6:00～7:00	60.4	50.5	42.7	56.8	道路交通騒音
		7:00～8:00	60.4	52.6	45.9	57.1	道路交通騒音
		8:00～9:00	62.4	55.2	47.4	59.1	道路交通騒音
		9:00～10:00	62.2	56.3	48.5	58.7	道路交通騒音
		10:00～11:00	62.5	56.7	47.3	58.5	道路交通騒音
		11:00～12:00	62.1	56.4	47.5	57.7	道路交通騒音
		12:00～13:00	62.3	56.1	46.3	58.2	道路交通騒音
		13:00～14:00	62.2	56.7	46.4	58.5	道路交通騒音
		14:00～15:00	62.7	55.2	50.7	59.5	道路交通騒音
		15:00～16:00	62.6	55.7	50.5	58.8	道路交通騒音
		16:00～17:00	63.0	55.9	49.5	59.0	道路交通騒音
		17:00～18:00	61.7	55.3	49.0	57.3	道路交通騒音
2月2日	夜間	18:00～19:00	60.3	54.2	47.5	56.7	道路交通騒音
		19:00～20:00	59.4	53.3	45.7	55.2	道路交通騒音
		20:00～21:00	59.6	52.8	46.1	55.1	道路交通騒音
		21:00～22:00	60.4	52.9	47.0	55.9	道路交通騒音
		22:00～23:00	59.7	52.2	46.4	55.4	道路交通騒音
2月3日	夜間	23:00～24:00	60.2	51.9	47.4	55.8	道路交通騒音
		24:00～1:00	60.5	51.5	46.8	55.7	道路交通騒音
		1:00～2:00	59.8	50.7	45.8	56.4	道路交通騒音
		2:00～3:00	58.2	48.0	43.4	53.1	道路交通騒音
		3:00～4:00	59.5	48.4	42.9	54.2	道路交通騒音
		4:00～5:00	60.9	49.8	42.6	57.1	道路交通騒音
		5:00～6:00	60.8	52.3	41.9	57.5	道路交通騒音

道路交通騒音 休日 調査結果(冬季)

測定地点: H' 堤防道路(桜堤)

測定期間: 2月2日(土)~2月3日(日)

測定日	時間帯	測定時間	時間率騒音レベル(dB)			等価騒音レベル(dB)	備考
			LA5	LA50	LA95	LAeq	
2月3日	昼間	6:00~7:00	58.4	42.3	38.8	57.7	道路交通騒音
		7:00~8:00	68.5	45.3	41.6	61.9	道路交通騒音
		8:00~9:00	71.0	48.1	42.0	63.7	道路交通騒音
		9:00~10:00	71.5	48.4	43.0	63.9	道路交通騒音
		10:00~11:00	71.8	48.6	42.2	64.2	道路交通騒音
		11:00~12:00	71.3	49.3	43.6	63.7	道路交通騒音
		12:00~13:00	70.5	49.0	43.9	63.2	道路交通騒音
		13:00~14:00	71.1	49.4	43.3	63.7	道路交通騒音
		14:00~15:00	71.8	50.6	43.8	64.4	道路交通騒音
		15:00~16:00	72.4	49.7	43.6	64.9	道路交通騒音
		16:00~17:00	72.1	48.4	42.8	64.5	道路交通騒音
		17:00~18:00	71.9	48.5	43.8	64.4	道路交通騒音
2月2日	昼間	18:00~19:00	71.9	48.7	43.7	64.4	道路交通騒音
		19:00~20:00	69.7	46.7	42.6	63.0	道路交通騒音
		20:00~21:00	66.8	48.1	42.7	61.4	道路交通騒音
		21:00~22:00	67.0	48.5	42.8	61.4	道路交通騒音
2月3日	夜間	22:00~23:00	65.3	49.5	43.0	59.8	道路交通騒音
		23:00~24:00	62.3	47.7	43.0	58.3	道路交通騒音
		24:00~1:00	60.6	47.1	42.0	55.9	道路交通騒音
		1:00~2:00	62.0	47.3	41.7	57.6	道路交通騒音
		2:00~3:00	60.4	46.8	41.6	55.5	道路交通騒音
		3:00~4:00	54.9	43.5	39.5	54.3	道路交通騒音
		4:00~5:00	52.0	41.7	38.2	54.0	道路交通騒音
		5:00~6:00	51.2	40.5	37.2	53.2	道路交通騒音

道路交通騒音 平日 調査結果(春季)

測定地点: D セブンイレブン屋代団地店前

測定期間: 4月16日(火)~4月17日(水)

測定日	時間帯	測定時間	時間率騒音レベル(dB)			等価騒音レベル(dB)		備考		
			LA5	LA50	LA95	LAeq				
4月16日	昼間	6:00~7:00	77.0	67.9	56.0	71.3		道路交通騒音		
		7:00~8:00	75.3	69.4	57.9	70.8		道路交通騒音		
		8:00~9:00	75.9	69.5	58.4	71.2		道路交通騒音		
		9:00~10:00	76.2	68.7	56.9	71.0		道路交通騒音		
		10:00~11:00	76.7	68.3	54.9	71.2		道路交通騒音		
		11:00~12:00	76.2	67.9	55.1	70.6		道路交通騒音		
		12:00~13:00	75.7	67.2	54.8	70.2		道路交通騒音		
		13:00~14:00	75.9	68.2	55.8	70.5		道路交通騒音		
		14:00~15:00	76.0	68.5	57.7	70.8		道路交通騒音		
		15:00~16:00	76.3	68.6	58.9	71.0		道路交通騒音		
		16:00~17:00	76.6	69.1	59.7	71.2		道路交通騒音		
		17:00~18:00	75.2	68.6	59.5	70.4		道路交通騒音		
		18:00~19:00	74.4	68.5	59.4	69.8		道路交通騒音		
		19:00~20:00	75.4	68.1	58.4	70.5		道路交通騒音		
		20:00~21:00	76.2	67.8	57.0	70.9		道路交通騒音		
		21:00~22:00	76.5	66.4	57.3	70.5		道路交通騒音		
		4月17日	夜間	22:00~23:00	75.5	65.0	54.5	69.7		道路交通騒音
				23:00~24:00	75.4	64.2	54.3	69.4		道路交通騒音
				24:00~1:00	76.5	62.9	53.1	69.8		道路交通騒音
1:00~2:00	75.9			62.6	53.1	69.4		道路交通騒音		
2:00~3:00	75.1			61.4	52.4	68.5		道路交通騒音		
3:00~4:00	76.1			61.1	52.7	69.1		道路交通騒音		
4:00~5:00	77.4			63.3	53.5	70.4		道路交通騒音		
	5:00~6:00	76.9	64.5	54.2	70.4		道路交通騒音			

道路交通騒音 平日 調査結果(春季)

測定地点： F 市道3112号線道路脇

測定期間： 4月16日(火)～4月17日(水)

測定日	時間帯	測定時間	時間率騒音レベル(dB)			等価騒音レベル(dB)	備考
			LA5	LA50	LA95	LAeq	
4月16日	昼間	6:00～7:00	67.2	57.7	51.9	62.6	道路交通騒音
		7:00～8:00	70.7	59.1	54.1	65.0	道路交通騒音
		8:00～9:00	72.4	59.4	54.5	66.3	道路交通騒音
		9:00～10:00	72.0	57.9	52.9	66.2	道路交通騒音
		10:00～11:00	72.3	58.1	52.6	65.7	道路交通騒音
		11:00～12:00	72.2	57.9	52.1	66.9	道路交通騒音
		12:00～13:00	70.6	56.3	50.7	64.7	道路交通騒音
		13:00～14:00	72.4	58.3	52.8	66.6	道路交通騒音
		14:00～15:00	71.9	58.1	53.0	66.2	道路交通騒音
		15:00～16:00	71.0	58.4	53.2	65.4	道路交通騒音
		16:00～17:00	69.7	58.4	53.7	64.5	道路交通騒音
		17:00～18:00	69.5	58.4	53.7	64.4	道路交通騒音
		18:00～19:00	66.6	57.3	53.0	62.0	道路交通騒音
		19:00～20:00	65.3	57.9	52.3	61.1	道路交通騒音
		20:00～21:00	62.4	54.8	50.1	59.6	道路交通騒音
		21:00～22:00	63.0	54.4	49.3	60.9	道路交通騒音
4月17日	夜間	22:00～23:00	61.6	53.6	48.2	58.6	道路交通騒音
		23:00～24:00	61.2	52.4	47.1	58.0	道路交通騒音
		24:00～1:00	61.8	52.8	47.2	58.3	道路交通騒音
		1:00～2:00	63.6	52.4	45.8	59.5	道路交通騒音
		2:00～3:00	60.7	55.1	48.5	58.4	道路交通騒音
		3:00～4:00	61.3	55.3	49.7	58.7	道路交通騒音
		4:00～5:00	60.5	52.3	47.4	56.6	道路交通騒音
		5:00～6:00	64.4	55.3	50.4	61.4	道路交通騒音

道路交通騒音 平日 調査結果(春季)

測定地点: G 市道3075号線道路脇
 測定期間: 4月16日(火)~4月17日(水)

測定日	時間帯	測定時間	時間率騒音レベル(dB)			等価騒音レベル(dB)	備考
			LA5	LA50	LA95	LAeq	
4月16日	昼間	6:00~7:00	64.4	56.4	45.9	60.5	道路交通騒音
		7:00~8:00	66.0	58.6	51.8	61.6	道路交通騒音
		8:00~9:00	64.3	57.5	50.0	61.0	道路交通騒音
		9:00~10:00	63.2	56.5	48.7	59.8	道路交通騒音
		10:00~11:00	64.7	56.5	48.3	64.5	道路交通騒音
		11:00~12:00	64.6	56.2	48.2	61.0	道路交通騒音
		12:00~13:00	63.4	55.5	47.2	59.8	道路交通騒音
		13:00~14:00	63.7	56.3	49.4	59.1	道路交通騒音
		14:00~15:00	63.8	57.3	51.1	60.1	道路交通騒音
		15:00~16:00	65.7	58.4	52.7	61.6	道路交通騒音
		16:00~17:00	65.7	59.5	53.2	61.7	道路交通騒音
		17:00~18:00	65.4	59.0	52.7	61.7	道路交通騒音
		18:00~19:00	63.6	58.2	52.0	59.9	道路交通騒音
		19:00~20:00	64.5	57.7	50.8	60.2	道路交通騒音
		20:00~21:00	63.1	56.3	48.8	58.8	道路交通騒音
		21:00~22:00	63.9	55.6	47.7	59.7	道路交通騒音
4月17日	夜間	22:00~23:00	63.6	56.1	47.9	59.6	道路交通騒音
		23:00~24:00	63.4	55.1	47.0	59.0	道路交通騒音
		24:00~1:00	63.1	52.0	43.9	58.4	道路交通騒音
		1:00~2:00	62.3	49.9	41.8	57.5	道路交通騒音
		2:00~3:00	61.8	49.3	39.8	57.2	道路交通騒音
		3:00~4:00	61.7	49.9	43.5	56.7	道路交通騒音
		4:00~5:00	62.1	50.8	43.5	57.6	道路交通騒音
		5:00~6:00	63.6	52.8	44.8	58.9	道路交通騒音

道路交通騒音 平日 調査結果(春季)

測定地点: H' 堤防道路(桜堤)

測定期間: 4月16日(火)~4月17日(水)

測定日	時間帯	測定時間	時間率騒音レベル(dB)			等価騒音レベル(dB)	備考		
			LA5	LA50	LA95	LAeq			
4月16日	昼間	6:00~7:00	72.8	46.3	41.0	65.2	道路交通騒音		
		7:00~8:00	76.4	59.4	41.2	69.6	道路交通騒音		
		8:00~9:00	74.8	53.1	39.7	67.7	道路交通騒音		
		9:00~10:00	72.6	47.5	38.0	65.3	道路交通騒音		
		10:00~11:00	72.4	48.0	37.9	65.2	道路交通騒音		
		11:00~12:00	71.7	45.5	37.5	64.6	道路交通騒音		
		12:00~13:00	70.1	43.8	37.9	63.2	道路交通騒音		
		13:00~14:00	70.8	48.8	38.8	64.0	道路交通騒音		
		14:00~15:00	71.6	51.1	42.1	64.3	道路交通騒音		
		15:00~16:00	72.8	53.3	47.2	65.9	道路交通騒音		
		16:00~17:00	72.3	54.7	47.4	65.7	道路交通騒音		
		17:00~18:00	74.1	56.5	47.7	67.3	道路交通騒音		
		18:00~19:00	74.3	54.2	47.0	66.9	道路交通騒音		
		19:00~20:00	72.3	53.0	46.2	65.1	道路交通騒音		
		20:00~21:00	69.5	49.1	43.4	63.2	道路交通騒音		
		21:00~22:00	67.5	47.8	43.5	63.6	道路交通騒音		
		4月17日	夜間	22:00~23:00	60.4	48.1	43.9	58.9	道路交通騒音
				23:00~24:00	56.2	47.5	42.9	55.3	道路交通騒音
				24:00~1:00	51.3	44.7	40.8	56.5	道路交通騒音
1:00~2:00	49.4			42.7	38.6	53.4	道路交通騒音		
2:00~3:00	48.5			40.6	36.8	53.4	道路交通騒音		
3:00~4:00	48.5			43.7	40.4	53.5	道路交通騒音		
4:00~5:00	51.4			43.0	40.5	58.6	道路交通騒音		
		5:00~6:00	62.4	46.9	42.0	61.1	道路交通騒音		

道路交通騒音 休日 調査結果(春季)

測定地点： D セブンイレブン屋代団地店前

測定期間： 4月13日(土)～4月14日(日)

測定日	時間帯	測定時間	時間率騒音レベル(dB)			等価騒音レベル(dB)	備考
			LA5	LA50	LA95	LAeq	
4月14日	昼間	6:00～7:00	74.3	62.8	51.8	68.0	道路交通騒音
		7:00～8:00	74.4	64.6	52.3	68.8	道路交通騒音
		8:00～9:00	74.5	65.6	52.3	69.0	道路交通騒音
		9:00～10:00	74.4	66.1	53.1	69.6	道路交通騒音
		10:00～11:00	73.6	66.9	55.5	69.4	道路交通騒音
		11:00～12:00	73.0	66.8	53.3	68.5	道路交通騒音
		12:00～13:00	73.0	66.3	54.8	68.6	道路交通騒音
		13:00～14:00	72.9	66.5	55.8	68.5	道路交通騒音
		14:00～15:00	73.1	67.0	55.1	68.8	道路交通騒音
		15:00～16:00	73.3	67.3	56.7	68.9	道路交通騒音
		16:00～17:00	73.5	67.7	56.9	69.1	道路交通騒音
		17:00～18:00	73.9	67.8	57.7	69.5	道路交通騒音
4月13日	夜間	18:00～19:00	74.0	67.8	56.0	69.3	道路交通騒音
		19:00～20:00	74.8	66.8	54.1	69.7	道路交通騒音
		20:00～21:00	74.1	66.1	52.3	68.9	道路交通騒音
		21:00～22:00	74.3	64.7	51.9	68.9	道路交通騒音
		22:00～23:00	74.3	64.2	53.3	68.9	道路交通騒音
4月14日	夜間	23:00～24:00	73.1	62.9	52.3	67.5	道路交通騒音
		24:00～1:00	73.8	62.2	52.1	68.3	道路交通騒音
		1:00～2:00	74.1	61.1	50.5	68.0	道路交通騒音
		2:00～3:00	72.6	58.7	49.3	66.4	道路交通騒音
		3:00～4:00	73.2	58.6	50.2	67.5	道路交通騒音
		4:00～5:00	73.3	58.7	50.6	66.7	道路交通騒音
		5:00～6:00	72.8	60.9	52.8	67.2	道路交通騒音

道路交通騒音 休日 調査結果(春季)

測定地点： F 市道3112号線道路脇

測定期間： 4月13日(土)～4月14日(日)

測定日	時間帯	測定時間	時間率騒音レベル(dB)			等価騒音レベル(dB)	備考
			LA5	LA50	LA95	LAeq	
4月14日	昼間	6:00～7:00	64.1	56.1	47.5	60.6	道路交通騒音
		7:00～8:00	66.7	59.8	50.1	62.4	道路交通騒音
		8:00～9:00	63.8	54.5	49.0	59.5	道路交通騒音
		9:00～10:00	64.9	54.9	50.2	59.9	道路交通騒音
		10:00～11:00	64.8	54.9	50.4	59.7	道路交通騒音
		11:00～12:00	64.2	54.4	49.9	59.5	道路交通騒音
		12:00～13:00	63.7	53.5	48.5	58.5	道路交通騒音
		13:00～14:00	65.3	54.0	49.3	60.6	道路交通騒音
		14:00～15:00	65.3	54.8	49.2	60.9	道路交通騒音
		15:00～16:00	64.9	55.1	49.8	61.4	道路交通騒音
		16:00～17:00	65.0	55.8	51.5	61.3	道路交通騒音
		17:00～18:00	67.1	57.4	52.2	62.6	道路交通騒音
4月13日	夜間	18:00～19:00	65.4	57.0	52.9	61.4	道路交通騒音
		19:00～20:00	64.7	55.4	50.5	60.3	道路交通騒音
		20:00～21:00	66.1	57.3	49.5	62.6	道路交通騒音
		21:00～22:00	61.8	52.9	47.9	58.0	道路交通騒音
		22:00～23:00	63.5	53.3	48.2	59.2	道路交通騒音
4月14日	夜間	23:00～24:00	60.8	51.3	46.6	57.0	道路交通騒音
		24:00～1:00	63.0	52.1	46.6	58.7	道路交通騒音
		1:00～2:00	64.0	50.5	45.4	59.3	道路交通騒音
		2:00～3:00	59.3	48.4	44.0	55.7	道路交通騒音
		3:00～4:00	59.5	48.9	44.4	55.8	道路交通騒音
		4:00～5:00	58.9	49.8	45.3	56.4	道路交通騒音
		5:00～6:00	62.0	52.1	46.1	58.7	道路交通騒音

道路交通騒音 休日 調査結果(春季)

測定地点： G 市道3075号線道路脇
 測定期間： 4月13日(土)～4月14日(日)

測定日	時間帯	測定時間	時間率騒音レベル(dB)			等価騒音レベル(dB)	備考
			LA5	LA50	LA95	LAeq	
4月14日	昼間	6:00～7:00	60.9	51.6	42.8	56.4	道路交通騒音
		7:00～8:00	65.2	54.8	44.0	60.6	道路交通騒音
		8:00～9:00	61.0	53.9	44.6	56.8	道路交通騒音
		9:00～10:00	62.1	54.9	45.5	58.6	道路交通騒音
		10:00～11:00	62.6	55.1	46.8	58.1	道路交通騒音
		11:00～12:00	62.8	55.5	47.2	58.2	道路交通騒音
		12:00～13:00	61.4	54.8	46.6	57.8	道路交通騒音
		13:00～14:00	62.0	55.3	48.0	58.8	道路交通騒音
		14:00～15:00	61.9	55.5	48.3	58.3	道路交通騒音
		15:00～16:00	62.1	55.7	47.9	57.9	道路交通騒音
		16:00～17:00	62.1	56.2	48.9	58.3	道路交通騒音
		17:00～18:00	61.7	56.4	48.3	58.1	道路交通騒音
4月13日	昼間	18:00～19:00	61.6	56.2	49.8	58.3	道路交通騒音
		19:00～20:00	61.2	54.9	47.1	57.2	道路交通騒音
		20:00～21:00	60.8	54.0	43.6	57.9	道路交通騒音
		21:00～22:00	61.4	53.7	43.8	57.4	道路交通騒音
		22:00～23:00	61.2	53.1	44.0	57.1	道路交通騒音
4月14日	夜間	23:00～24:00	60.2	52.9	45.8	55.9	道路交通騒音
		24:00～1:00	60.7	52.7	49.7	56.6	道路交通騒音
		1:00～2:00	59.4	52.0	49.2	57.1	道路交通騒音
		2:00～3:00	58.0	51.2	49.3	53.7	道路交通騒音
		3:00～4:00	59.4	50.7	45.0	54.0	道路交通騒音
		4:00～5:00	61.9	49.8	43.0	61.9	道路交通騒音
		5:00～6:00	60.3	50.4	42.6	56.0	道路交通騒音

道路交通騒音 休日 調査結果(春季)

測定地点： H' 堤防道路(桜堤)

測定期間： 4月13日(土)～4月14日(日)

測定日	時間帯	測定時間	時間率騒音レベル(dB)			等価騒音レベル(dB)	備考
			LA5	LA50	LA95	LAeq	
4月14日	昼間	6:00～7:00	65.9	44.6	39.8	60.5	道路交通騒音
		7:00～8:00	71.4	45.5	38.2	64.4	道路交通騒音
		8:00～9:00	71.6	46.5	38.6	63.7	道路交通騒音
		9:00～10:00	71.6	47.9	38.4	64.4	道路交通騒音
		10:00～11:00	71.5	50.1	43.1	64.5	道路交通騒音
		11:00～12:00	70.5	49.4	38.1	63.6	道路交通騒音
		12:00～13:00	70.1	49.4	39.5	63.5	道路交通騒音
		13:00～14:00	69.9	50.9	41.6	63.0	道路交通騒音
		14:00～15:00	71.1	50.8	41.8	64.1	道路交通騒音
		15:00～16:00	71.2	51.4	40.9	64.1	道路交通騒音
		16:00～17:00	71.7	52.6	43.7	64.6	道路交通騒音
		17:00～18:00	71.3	52.2	44.7	64.0	道路交通騒音
4月13日	夜間	18:00～19:00	72.8	50.5	44.6	65.3	道路交通騒音
		19:00～20:00	70.8	46.5	42.3	63.8	道路交通騒音
		20:00～21:00	67.7	43.8	39.3	62.2	道路交通騒音
		21:00～22:00	64.9	42.7	38.8	61.2	道路交通騒音
		22:00～23:00	62.5	42.7	38.4	60.2	道路交通騒音
4月14日	夜間	23:00～24:00	54.7	42.9	40.0	57.9	道路交通騒音
		24:00～1:00	53.0	42.5	38.6	56.2	道路交通騒音
		1:00～2:00	48.2	40.9	36.5	53.7	道路交通騒音
		2:00～3:00	47.6	40.0	35.7	52.4	道路交通騒音
		3:00～4:00	50.4	39.6	35.4	53.7	道路交通騒音
		4:00～5:00	48.1	40.8	36.9	55.7	道路交通騒音
		5:00～6:00	56.9	43.5	39.3	57.5	道路交通騒音

道路交通騒音 平日 調査結果(夏季)

測定地点: D セブンイレブン屋代団地店前

測定期間: 7月30日(火)~7月31日(水)

測定日	時間帯	測定時間	時間率騒音レベル(dB)			等価騒音レベル(dB)		備考
			LA5	LA50	LA95	LAeq		
7月30日	昼間	6:00~7:00	77.8	68.2	58.0	72.1		道路交通騒音
		7:00~8:00	76.0	69.9	60.6	71.4		道路交通騒音
		8:00~9:00	76.1	69.2	59.4	71.4		道路交通騒音
		9:00~10:00	76.5	68.9	57.1	71.2		道路交通騒音
		10:00~11:00	76.0	68.6	56.9	70.8		道路交通騒音
		11:00~12:00	75.9	67.6	56.9	70.4		道路交通騒音
		12:00~13:00	75.6	67.0	57.3	69.9		道路交通騒音
		13:00~14:00	75.6	67.9	57.2	70.4		道路交通騒音
		14:00~15:00	76.0	68.2	56.9	70.8		道路交通騒音
		15:00~16:00	75.9	68.8	57.9	70.8		道路交通騒音
		16:00~17:00	75.5	68.5	57.9	70.5		道路交通騒音
		17:00~18:00	75.1	68.7	58.7	70.4		道路交通騒音
		18:00~19:00	74.9	68.6	57.7	70.5		道路交通騒音
		19:00~20:00	75.6	68.6	56.8	70.8		道路交通騒音
		20:00~21:00	76.7	67.9	56.2	71.3		道路交通騒音
		21:00~22:00	75.8	66.0	55.1	70.0		道路交通騒音
		7月31日	夜間	22:00~23:00	76.0	65.2	55.0	70.3
23:00~24:00	75.9			64.3	55.3	69.5		道路交通騒音
24:00~1:00	77.2			63.5	54.6	70.3		道路交通騒音
1:00~2:00	76.1			62.9	53.9	69.6		道路交通騒音
2:00~3:00	76.5			60.7	51.7	69.7		道路交通騒音
3:00~4:00	77.0			62.7	54.2	69.9		道路交通騒音
4:00~5:00	76.6			63.2	56.2	70.3		道路交通騒音
	5:00~6:00	78.2	65.0	55.6	71.5		道路交通騒音	

道路交通騒音 平日 調査結果(夏季)

測定地点: F 市道3112号線道路脇
 測定期間: 7月30日(火)~7月31日(水)

測定日	時間帯	測定時間	時間率騒音レベル(dB)			等価騒音レベル(dB)	備考	
			LA5	LA50	LA95	LAeq		
7月30日	昼間	6:00~7:00	67.6	58.2	53.2	63.2	道路交通騒音	
		7:00~8:00	71.4	60.2	55.5	65.8	道路交通騒音	
		8:00~9:00	71.8	60.1	55.5	66.1	道路交通騒音	
		9:00~10:00	71.8	59.2	54.5	66.1	道路交通騒音	
		10:00~11:00	72.5	58.8	53.8	66.4	道路交通騒音	
		11:00~12:00	71.7	58.6	54.0	66.3	道路交通騒音	
		12:00~13:00	69.0	58.0	53.6	63.9	道路交通騒音	
		13:00~14:00	71.4	58.8	54.1	66.5	道路交通騒音	
		14:00~15:00	71.6	59.3	55.1	66.0	道路交通騒音	
		15:00~16:00	71.0	59.5	55.3	65.6	道路交通騒音	
		16:00~17:00	71.0	59.7	56.3	65.7	道路交通騒音	
		17:00~18:00	69.4	59.9	55.8	64.6	道路交通騒音	
		18:00~19:00	67.3	58.8	55.5	62.9	道路交通騒音	
		19:00~20:00	66.6	58.0	54.6	63.1	道路交通騒音	
	20:00~21:00	64.4	56.5	53.5	60.5	道路交通騒音		
	21:00~22:00	61.2	54.9	52.1	57.7	道路交通騒音		
	7月31日	夜間	22:00~23:00	61.8	54.5	51.4	59.4	道路交通騒音
			23:00~24:00	61.6	53.8	50.4	58.7	道路交通騒音
			24:00~1:00	63.3	54.9	48.8	60.3	道路交通騒音
			1:00~2:00	64.1	54.0	47.4	59.6	道路交通騒音
			2:00~3:00	61.5	52.7	47.9	57.7	道路交通騒音
		3:00~4:00	62.0	52.7	47.5	57.6	道路交通騒音	
		4:00~5:00	63.1	53.9	48.7	60.4	道路交通騒音	
		5:00~6:00	65.4	54.7	48.1	61.9	道路交通騒音	

道路交通騒音 平日 調査結果(夏季)

測定地点: G 市道3075号線道路脇
 測定期間: 7月30日(火)~7月31日(水)

測定日	時間帯	測定時間	時間率騒音レベル(dB)			等価騒音レベル(dB)	備考
			LA5	LA50	LA95	LAeq	
7月30日	昼間	6:00~7:00	66.7	57.8	45.6	62.1	60.5 道路交通騒音
		7:00~8:00	65.7	59.4	51.4	61.9	
		8:00~9:00	66.2	58.8	49.6	62.3	
		9:00~10:00	65.6	57.3	50.2	61.2	
		10:00~11:00	64.1	56.2	48.0	59.4	
		11:00~12:00	64.2	56.3	48.9	59.5	
		12:00~13:00	64.5	56.5	50.0	60.2	
		13:00~14:00	64.1	55.9	47.0	59.6	
		14:00~15:00	64.5	57.1	49.0	60.3	
		15:00~16:00	64.4	57.0	49.0	60.3	
		16:00~17:00	64.6	57.7	50.8	60.9	
		17:00~18:00	65.2	58.1	51.4	60.9	
		18:00~19:00	63.3	57.5	50.2	59.3	
		19:00~20:00	63.2	56.7	47.9	59.4	
		20:00~21:00	64.0	55.8	46.9	59.4	
		7月31日	夜間	21:00~22:00	62.6	54.2	
22:00~23:00	63.2			52.4	44.6	57.6	
23:00~24:00	63.1			51.1	44.3	58.6	
24:00~1:00	63.4			49.9	43.4	57.4	
1:00~2:00	63.5			49.4	42.9	58.0	
2:00~3:00	62.1			48.5	42.9	55.8	
7月31日	夜間	3:00~4:00	63.1	49.5	42.5	56.7	57.9 道路交通騒音
		4:00~5:00	63.8	49.9	42.9	59.0	
		5:00~6:00	65.1	52.7	43.7	59.1	

道路交通騒音 平日 調査結果(夏季)

測定地点: H' 堤防道路(桜堤)

測定期間: 7月30日(火)~7月31日(水)

測定日	時間帯	測定時間	時間率騒音レベル(dB)			等価騒音レベル(dB)	備考
			LA5	LA50	LA95	LAeq	
7月30日	昼間	6:00~7:00	72.8	43.4	35.4	65.2	道路交通騒音
		7:00~8:00	76.9	60.1	40.1	70.1	道路交通騒音
		8:00~9:00	75.4	52.5	39.3	68.3	道路交通騒音
		9:00~10:00	74.0	50.5	39.8	66.5	道路交通騒音
		10:00~11:00	74.7	54.9	36.8	67.4	道路交通騒音
		11:00~12:00	72.5	45.3	38.1	65.8	道路交通騒音
		12:00~13:00	71.2	41.5	35.8	63.8	道路交通騒音
		13:00~14:00	72.7	45.0	37.3	65.0	道路交通騒音
		14:00~15:00	72.1	46.0	41.6	65.1	道路交通騒音
		15:00~16:00	73.1	48.2	42.2	65.7	道路交通騒音
		16:00~17:00	73.4	50.4	44.8	66.4	道路交通騒音
		17:00~18:00	74.1	54.0	45.9	67.1	道路交通騒音
		18:00~19:00	73.9	52.6	45.0	66.8	道路交通騒音
		19:00~20:00	73.6	48.8	43.6	65.8	道路交通騒音
		20:00~21:00	69.4	45.4	42.0	62.9	道路交通騒音
		21:00~22:00	67.8	44.4	41.8	62.5	道路交通騒音
		7月31日	夜間	22:00~23:00	59.5	42.6	40.3
23:00~24:00	56.9			41.7	38.9	60.0	道路交通騒音
24:00~1:00	46.3			41.5	38.5	52.8	道路交通騒音
1:00~2:00	46.1			40.4	37.2	57.7	道路交通騒音
2:00~3:00	45.0			40.0	37.2	54.3	道路交通騒音
3:00~4:00	44.1			39.7	36.2	52.7	道路交通騒音
4:00~5:00	48.6			40.2	36.7	57.8	道路交通騒音
		5:00~6:00	60.0	42.1	38.7	58.5	道路交通騒音

道路交通騒音 休日 調査結果(夏季)

測定地点: D セブンイレブン屋代団地店前

測定期間: 7月27日(土)~7月28日(日)

測定日	時間帯	測定時間	時間率騒音レベル(dB)			等価騒音レベル(dB)	備考
			LA5	LA50	LA95	LAeq	
7月28日	昼間	6:00~7:00	75.0	63.9	53.5	69.7	70.0 道路交通騒音
		7:00~8:00	75.6	66.4	54.9	70.4	
		8:00~9:00	75.5	67.4	54.2	70.5	
		9:00~10:00	74.8	68.0	55.1	70.2	
		10:00~11:00	74.1	67.8	54.7	69.4	
		11:00~12:00	74.0	67.6	54.3	70.1	
		12:00~13:00	74.3	67.8	55.6	69.9	
		13:00~14:00	74.4	68.3	54.9	69.9	
		14:00~15:00	74.4	68.6	55.5	70.3	
		15:00~16:00	75.0	68.7	55.9	70.4	
		16:00~17:00	74.5	68.5	55.9	70.1	
		17:00~18:00	75.0	68.5	57.4	70.6	
7月27日	夜間	18:00~19:00	74.4	67.6	56.1	69.8	68.1 道路交通騒音
		19:00~20:00	74.2	67.2	55.7	69.6	
		20:00~21:00	74.8	66.2	54.2	69.6	
		21:00~22:00	74.3	65.0	54.6	68.7	
		22:00~23:00	74.2	64.9	53.8	68.8	
7月28日	夜間	23:00~24:00	74.1	63.5	53.2	68.7	68.1 道路交通騒音
		24:00~1:00	75.0	62.4	52.8	68.7	
		1:00~2:00	74.0	60.7	51.2	67.7	
		2:00~3:00	74.1	59.6	50.4	67.8	
		3:00~4:00	73.8	58.8	50.6	67.7	
		4:00~5:00	73.4	59.6	51.2	67.5	
		5:00~6:00	74.1	61.0	51.5	67.9	道路交通騒音

道路交通騒音 休日 調査結果(夏季)

測定地点: F 市道3112号線道路脇

測定期間: 7月27日(土)~7月28日(日)

測定日	時間帯	測定時間	時間率騒音レベル(dB)			等価騒音レベル(dB)	備考	
			LA5	LA50	LA95	LAeq		
7月28日	昼間	6:00~7:00	66.3	55.1	50.6	62.2	61.4 道路交通騒音	
		7:00~8:00	66.2	56.4	51.8	60.5		道路交通騒音
		8:00~9:00	65.0	56.4	51.9	60.2		道路交通騒音
		9:00~10:00	64.8	55.6	51.3	59.8		道路交通騒音
		10:00~11:00	65.3	55.4	51.5	60.2		道路交通騒音
		11:00~12:00	67.0	56.0	51.4	61.2		道路交通騒音
		12:00~13:00	65.6	56.4	53.6	60.6		道路交通騒音
		13:00~14:00	68.9	57.1	53.9	63.2		道路交通騒音
		14:00~15:00	64.7	56.8	54.0	61.3		道路交通騒音
		15:00~16:00	67.2	57.8	55.3	63.2		道路交通騒音
		16:00~17:00	63.7	57.7	55.2	60.0		道路交通騒音
		17:00~18:00	69.0	59.3	56.2	63.7		道路交通騒音
7月27日	夜間	18:00~19:00	67.6	57.5	53.3	62.2	道路交通騒音	
		19:00~20:00	65.9	56.4	51.3	61.8	道路交通騒音	
		20:00~21:00	63.5	54.7	49.9	59.7	道路交通騒音	
		21:00~22:00	62.0	53.7	49.3	57.6	道路交通騒音	
		22:00~23:00	61.8	53.4	48.1	57.4	道路交通騒音	
7月28日	夜間	23:00~24:00	62.6	52.9	48.0	58.4	58.4 道路交通騒音	
		24:00~1:00	64.1	53.5	48.0	59.3	道路交通騒音	
		1:00~2:00	65.1	52.3	47.1	60.1	道路交通騒音	
		2:00~3:00	60.6	51.1	46.7	56.9	道路交通騒音	
		3:00~4:00	58.1	49.5	46.6	53.1	道路交通騒音	
		4:00~5:00	62.1	51.5	47.0	58.4	道路交通騒音	
		5:00~6:00	65.3	53.5	47.9	60.1	道路交通騒音	

道路交通騒音 休日 調査結果(夏季)

測定地点: G 市道3075号線道路脇

測定期間: 7月27日(土)~7月28日(日)

測定日	時間帯	測定時間	時間率騒音レベル(dB)			等価騒音レベル(dB)	備考
			LA5	LA50	LA95	LAeq	
7月28日	昼間	6:00~7:00	62.5	52.6	41.7	58.2	58.3 道路交通騒音
		7:00~8:00	63.4	55.5	46.3	59.7	
		8:00~9:00	63.4	56.1	46.2	58.9	
		9:00~10:00	62.1	55.9	46.1	58.3	
		10:00~11:00	61.6	54.9	45.0	57.5	
		11:00~12:00	60.4	54.9	45.3	57.1	
		12:00~13:00	60.6	54.0	44.8	58.3	
		13:00~14:00	61.5	55.6	45.5	58.2	
		14:00~15:00	60.6	55.2	45.6	56.7	
		15:00~16:00	61.1	56.1	48.8	57.3	
		16:00~17:00	62.2	56.4	48.2	58.5	
		17:00~18:00	62.3	56.9	49.7	58.6	
7月27日	昼間	18:00~19:00	63.3	57.0	48.3	59.3	58.3 道路交通騒音
		19:00~20:00	62.9	56.2	45.5	58.4	
		20:00~21:00	62.3	54.3	43.3	57.8	
		21:00~22:00	62.4	54.1	41.7	58.5	
		22:00~23:00	62.0	52.7	41.8	56.7	
7月28日	夜間	23:00~24:00	61.8	51.6	40.7	56.6	56.3 道路交通騒音
		24:00~1:00	61.7	50.4	40.9	56.6	
		1:00~2:00	60.9	48.4	39.2	57.7	
		2:00~3:00	59.9	47.0	39.6	56.5	
		3:00~4:00	60.0	46.1	37.6	53.6	
		4:00~5:00	60.6	47.6	39.5	54.9	
		5:00~6:00	62.2	49.2	37.8	56.9	

道路交通騒音 休日 調査結果(夏季)

測定地点: H' 堤防道路(桜堤)

測定期間: 7月27日(土)~7月28日(日)

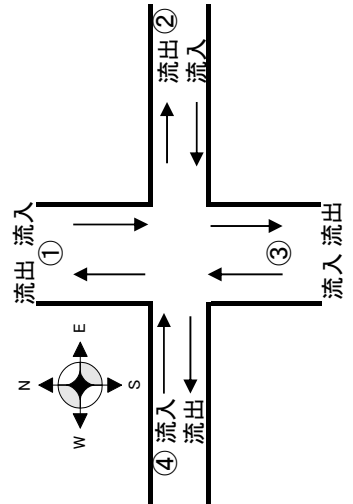
測定日	時間帯	測定時間	時間率騒音レベル(dB)			等価騒音レベル(dB)	備考
			LA5	LA50	LA95	LAeq	
7月28日	昼間	6:00~7:00	66.8	42.9	37.3	61.5	63.8 道路交通騒音
		7:00~8:00	71.5	44.6	37.0	63.8	
		8:00~9:00	72.7	44.7	37.2	65.1	
		9:00~10:00	71.6	44.9	36.8	63.8	
		10:00~11:00	71.6	44.2	37.6	63.9	
		11:00~12:00	71.1	44.8	39.5	63.6	
		12:00~13:00	71.3	44.8	39.1	63.6	
		13:00~14:00	71.0	45.9	39.9	63.3	
		14:00~15:00	71.3	46.2	40.9	63.4	
		15:00~16:00	71.5	47.3	42.2	63.8	
		16:00~17:00	72.7	50.5	43.6	64.9	
		17:00~18:00	72.7	49.2	43.9	65.1	
7月27日	夜間	18:00~19:00	73.0	48.0	41.9	65.1	56.4 道路交通騒音
		19:00~20:00	71.1	44.0	38.9	63.7	
		20:00~21:00	67.6	42.1	37.2	62.3	
		21:00~22:00	64.0	38.9	34.8	60.6	
		22:00~23:00	60.6	39.7	36.0	59.1	
7月28日	夜間	23:00~24:00	55.1	38.3	34.9	56.1	56.4 道路交通騒音
		24:00~1:00	54.7	37.9	32.8	57.6	
		1:00~2:00	42.1	34.1	31.2	54.4	
		2:00~3:00	41.7	33.5	30.2	52.5	
		3:00~4:00	39.0	33.5	29.9	50.9	
		4:00~5:00	49.6	37.7	31.0	55.5	
		5:00~6:00	58.3	39.0	35.2	59.0	道路交通騒音

交通量 平日 調査断面集計表(秋季)

調査地点: E 上河原交差点
 調査日: 10月30日(火)~10月31日(水)

測定日	①流入(南進)						①流出(北進)						①断面合計					
	大型車	小型車	収集車	二輪車	自転車	歩行者	大型車	小型車	収集車	二輪車	自転車	歩行者	大型車	小型車	収集車	二輪車	自転車	歩行者
10月30日	6時	184	670	0	0	1	178	629	0	0	1	1	362	1,299	0	0	2	1
	7時	168	1,509	1	7	4	143	1,373	0	6	4	0	311	2,882	1	13	8	0
	8時	160	1,215	1	9	11	191	1,277	0	4	4	0	351	2,492	1	13	15	4
	9時	169	983	18	2	10	167	1,004	0	2	0	0	336	1,987	18	4	10	0
	10時	131	958	1	1	0	219	1,170	5	4	0	2	350	2,128	6	5	0	2
	11時	118	898	2	1	0	197	946	1	6	22	2	315	1,844	3	7	22	2
	12時	56	906	1	5	3	153	882	0	5	2	0	209	1,788	1	10	5	0
	13時	163	1,036	2	8	1	143	1,006	7	6	6	1	306	2,042	9	14	7	1
	14時	102	1,125	3	2	0	187	884	1	1	4	1	289	2,009	4	3	4	1
	15時	84	1,019	1	9	7	216	1,043	4	1	3	1	300	2,062	5	10	10	1
	16時	93	1,089	0	5	18	157	1,200	2	3	5	0	250	2,289	2	8	23	0
	17時	107	1,249	0	3	6	181	1,333	1	3	9	0	288	2,582	1	6	15	1
18時	109	1,197	0	2	1	125	1,193	0	4	3	2	234	2,390	0	6	4	3	
19時	127	1,149	0	3	5	111	1,169	1	6	1	0	238	2,318	1	9	6	1	
20時	112	665	0	3	3	89	711	0	4	3	1	201	1,376	0	7	6	1	
21時	116	650	0	1	3	87	559	0	5	4	2	203	1,209	0	6	7	2	
22時	122	397	0	4	3	77	424	0	0	0	0	199	821	0	4	3	0	
23時	98	252	0	0	0	88	254	0	2	2	1	186	506	0	2	2	1	
24時	94	208	0	2	0	89	200	0	1	0	0	183	408	0	3	0	0	
10月31日	1時	105	112	0	0	108	161	0	1	0	0	213	273	0	1	0	0	
	2時	85	99	0	0	131	127	0	0	0	0	216	226	0	0	0	1	
	3時	107	75	0	0	112	80	0	1	0	1	219	155	0	1	0	0	
	4時	100	78	1	0	114	88	0	0	0	0	214	166	1	0	1	0	
	5時	118	140	0	1	0	131	160	0	1	0	0	249	300	0	2	0	
24時間合計	2,828	17,679	31	68	78	3,394	17,873	22	66	73	15	6,222	35,552	53	134	151	22	
12時間合計	1,587	14,333	30	57	66	2,190	14,480	22	51	63	9	3,777	28,813	52	108	129	16	
12時間(7時~19時)												6,222	35,605	41,827	108	149%		

①流入: 方向1+方向2+方向3
 ①流出: 方向4+方向8+方向12

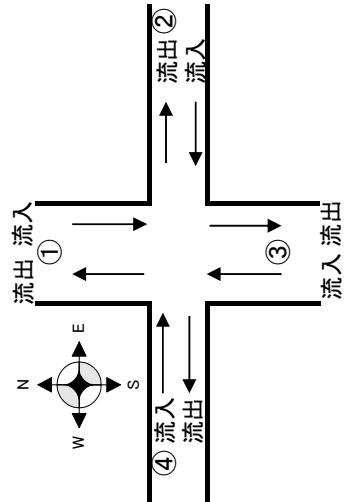


交通量 平日 調査断面集計表(秋季)

調査地点: E 上河原交差点
 調査日: 10月30日(火)~10月31日(水)

測定日	②流入(西進)					②流出(東進)					②断面合計									
	大型車	小型車	自転車	歩行者	歩行者	大型車	小型車	自転車	歩行者	歩行者	大型車	小型車	自転車	歩行者	歩行者	大型車	小型車	自転車	歩行者	
10月30日	6時	2	10	0	0	1	0	0	0	0	7	10	0	0	1	0	0	0	0	0
	7時	3	49	0	2	2	20	125	0	1	0	0	0	0	0	0	0	0	0	0
	8時	11	29	0	1	4	15	54	0	1	0	0	0	2	0	0	0	0	0	0
	9時	4	25	0	0	0	14	60	2	0	10	0	0	0	0	0	0	0	0	0
	10時	4	27	0	1	0	11	30	0	0	0	0	0	0	0	0	0	0	0	0
	11時	1	21	1	0	1	18	19	0	0	0	0	0	0	0	0	0	0	0	0
	12時	3	32	0	0	1	7	29	0	0	0	0	0	0	0	0	0	0	0	0
	13時	3	28	1	1	4	7	15	1	3	0	1	3	0	0	0	0	0	0	0
	14時	4	19	0	1	2	12	46	0	0	0	0	0	0	0	0	0	0	0	0
	15時	3	17	1	0	2	9	13	0	0	0	0	0	0	0	0	0	0	0	0
	16時	5	30	0	1	5	6	19	0	0	0	0	0	0	0	0	0	0	0	0
	17時	3	25	0	0	8	12	42	0	0	0	0	0	0	0	0	0	0	0	0
18時	3	18	0	0	1	23	41	0	0	0	0	0	0	0	0	0	0	0	0	
19時	0	18	0	0	0	50	121	0	0	0	0	0	0	0	0	0	0	0	0	
20時	0	8	0	0	0	2	8	0	0	0	0	0	0	0	0	0	0	0	0	
21時	0	9	0	0	1	0	14	0	2	1	1	2	0	0	0	0	0	0	0	
22時	1	41	0	0	0	1	3	0	0	0	0	0	0	0	0	0	0	0	0	
23時	0	5	0	0	0	0	9	0	0	0	0	0	0	0	0	0	0	0	0	
24時	0	2	0	0	0	0	3	0	0	0	0	0	0	0	0	0	0	0	0	
1時	0	0	0	0	0	1	2	0	0	0	0	0	0	0	0	0	0	0	0	
2時	0	1	0	0	0	0	0	0	0	0	0	0	0	0	0	0	0	0	0	
3時	0	1	0	0	0	4	6	0	0	0	0	0	0	0	0	0	0	0	0	
4時	2	1	2	0	0	1	1	1	0	0	0	0	0	0	0	0	0	0	0	
5時	2	4	0	0	0	1	4	1	0	0	0	0	0	0	0	0	0	0	0	
24時間合計	54	420	5	7	32	221	674	5	7	26	275	1,094	10	14	58	14	58	14	10	
12時間合計	47	338	3	7	30	204	614	3	5	22	251	952	6	12	52	6	12	52	10	
12時間(7時~19時)											275	1,104	1,379	19.9%						

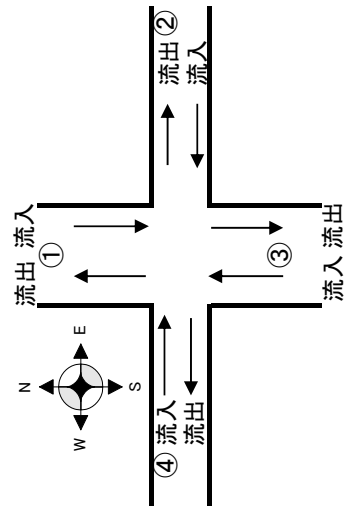
②流入: 方向4+方向5+方向6
 ②流出: 方向3+方向7+方向11



交通量 平日 調査断面集計表(秋季)

調査地点: E 上河原交差点
 調査日: 10月30日(火)~10月31日(水)

測定日	③流入(北進)				③流出(南進)				③断面合計							
	大型車	小型車	自転車	歩行者	大型車	小型車	自転車	歩行者	大型車	小型車	自転車	歩行者	大型車	小型車	自転車	歩行者
10月30日	6時	185	623	0	0	179	646	0	0	364	1,269	0	0	0	0	1
	7時	148	1,393	0	4	162	1,425	1	6	310	2,818	1	10	6	0	0
	8時	174	1,249	0	3	163	1,164	1	8	337	2,413	1	11	7	2	0
	9時	171	980	0	2	157	922	16	2	328	1,902	16	4	0	0	0
	10時	218	1,149	5	3	126	939	1	1	344	2,088	6	4	0	0	0
	11時	215	930	1	7	114	886	3	1	329	1,816	4	8	23	4	0
	12時	181	855	0	5	57	902	1	5	238	1,757	1	10	4	0	0
	13時	162	984	7	8	195	1,037	2	8	357	2,021	9	16	4	0	0
	14時	182	887	1	0	106	1,100	3	2	288	1,967	4	2	0	0	0
	15時	214	1,009	3	1	84	1,016	1	9	298	2,025	4	10	7	0	0
	16時	161	1,155	2	3	96	1,084	0	6	257	2,239	2	9	16	1	0
	17時	189	1,316	0	3	101	1,236	0	2	290	2,552	0	5	7	0	0
18時	135	1,198	0	4	97	1,176	0	3	232	2,374	0	7	5	0	0	
19時	112	1,146	1	3	77	1,030	0	3	189	2,176	1	6	5	2	0	
20時	84	707	0	3	114	656	0	3	198	1,363	0	6	6	1	0	
21時	80	555	0	5	118	636	0	1	198	1,191	0	6	5	3	0	
22時	79	384	0	0	124	396	0	4	203	780	0	4	2	2	0	
23時	88	252	0	2	99	247	0	0	187	499	0	2	2	2	0	
24時	89	199	0	1	94	205	0	4	183	404	0	5	2	0	0	
1時	112	162	0	1	99	108	0	0	211	270	0	1	0	0	0	
2時	120	120	0	0	90	96	0	0	210	216	0	0	0	0	0	
3時	114	80	1	1	111	73	2	1	225	153	3	2	2	2	7	
4時	108	87	0	0	106	79	1	0	214	166	1	0	1	1	0	
5時	136	160	2	1	112	138	1	2	248	298	3	3	0	0	2	
24時間合計	3,457	17,560	23	60	2,781	17,197	33	71	6,238	34,757	56	131	105	25	9	
12時間合計	2,262	14,231	20	46	1,535	13,917	29	56	3,797	28,148	49	102	84	84	9	
12時間(7時~19時)									大型車	小型車	自転車	歩行者	全車両	混入率		
									6,238	34,813	41,051	15.2%				

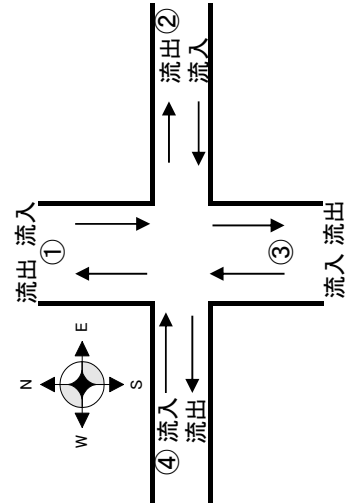


③流入: 方向7+方向8+方向9
 ③流出: 方向2+方向6+方向10

交通量 平日 調査断面集計表(秋季)

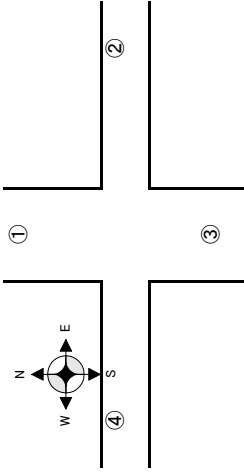
調査地点: E 上河原交差点
 調査日: 10月30日(火)~10月31日(水)

測定日	(4)流入(東進)					(4)流出(西進)					(4)断面合計				
	大型車	小型車	収集車	二輪車	自転車 歩行者	大型車	小型車	収集車	二輪車	自転車 歩行者	大型車	小型車	収集車	二輪車	自転車 歩行者
10月30日	6時	6	9	0	0	0	13	27	0	0	19	36	0	0	0
	7時	28	43	0	0	0	22	71	0	0	50	114	0	0	0
	8時	35	42	0	0	0	11	40	0	4	46	82	0	0	4
	9時	23	30	0	0	0	29	32	0	0	52	62	0	0	0
	10時	26	36	0	0	3	23	31	0	0	49	67	0	0	3
	11時	31	17	0	0	0	36	15	0	1	67	32	0	1	2
	12時	13	50	0	0	0	36	30	0	0	49	80	0	0	0
	13時	49	34	0	0	0	32	24	0	0	81	58	0	0	1
	14時	33	48	0	0	2	16	29	0	0	49	77	0	0	2
	15時	31	48	0	0	0	23	21	0	0	54	69	0	0	0
	16時	17	54	0	1	0	17	25	0	1	34	79	0	2	0
	17時	10	41	1	0	0	15	20	0	1	25	61	1	1	0
18時	8	19	0	1	3	10	22	0	0	18	41	0	1	4	
19時	8	38	0	3	0	9	31	0	0	17	69	0	3	0	
20時	11	13	0	1	0	2	18	0	1	13	31	0	1	1	
21時	12	10	0	3	0	3	15	0	1	15	25	0	4	0	
22時	4	12	0	0	0	4	11	0	0	8	23	0	0	0	
23時	3	9	0	0	0	2	8	0	0	5	17	0	0	1	
24時	4	7	0	2	0	4	8	0	0	8	15	0	2	0	
1時	1	4	0	0	0	10	7	0	0	11	11	0	0	0	
2時	19	9	0	0	0	3	6	0	0	22	15	0	0	0	
3時	8	8	2	1	2	2	5	1	0	10	13	3	1	2	
4時	14	5	0	0	0	3	3	1	0	17	8	1	0	0	
5時	1	6	1	1	0	13	8	1	0	14	14	2	1	0	
24時間合計	395	592	4	13	10	338	507	3	4	733	1,099	7	17	18	
12時間合計	312	500	1	5	6	279	391	0	3	591	891	1	8	13	
12時間(7時~19時)										733	1,106	全車両	1,839	混入率	
														39.9%	



④流入: 方向10+方向11+方向12
 ④流出: 方向1+方向5+方向9

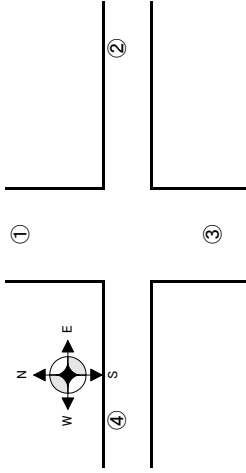
交通量 平日 調査方向別集計表 (秋季)



調査地点：E 上河原交差点
調査日：10月30日(火)～10月31日(水)

測定日	①から④へ右折 方向1						①から③へ直進 方向2						①から②へ左折 方向3						合計
	大型車	小型車	収集車	二輪車	自転車	歩行者	大型車	小型車	収集車	二輪車	自転車	歩行者	大型車	小型車	収集車	二輪車	自転車	歩行者	
10月30日	6時	8	23	0	0	0	176	640	0	0	0	0	0	7	0	0	1	0	855
	7時	14	33	0	0	0	154	1,405	1	6	4	0	0	71	0	1	0	0	1,689
	8時	8	27	0	0	0	149	1,150	1	8	7	2	3	38	0	1	0	2	1,400
	9時	23	19	0	0	0	144	912	16	2	0	0	2	52	2	0	10	0	1,182
	10時	12	20	0	0	0	118	923	1	1	0	0	1	15	0	0	0	0	1,091
	11時	13	13	0	0	0	104	871	2	1	0	0	1	14	0	0	0	0	1,019
	12時	3	21	0	0	0	52	870	1	5	3	0	1	15	0	0	0	0	971
	13時	8	15	0	0	0	155	1,013	2	8	1	0	0	8	0	0	0	0	1,210
	14時	9	17	0	0	0	90	1,078	3	2	0	0	3	30	0	0	0	0	1,232
	15時	7	11	0	0	0	74	1,000	1	9	6	0	3	8	0	0	1	0	1,120
	16時	6	17	0	0	0	86	1,059	0	5	13	0	1	13	0	0	5	0	1,205
	17時	9	12	0	1	0	95	1,215	0	2	6	0	3	22	0	0	0	1	1,366
	18時	6	18	0	0	1	93	1,160	0	2	1	0	10	19	0	0	0	0	1,310
	19時	7	26	0	0	0	74	1,010	0	3	4	1	46	113	0	0	1	0	1,285
20時	1	12	0	0	0	111	650	0	3	2	0	0	3	0	0	1	0	783	
21時	2	9	0	0	0	114	632	0	1	2	0	0	9	0	0	1	0	770	
22時	0	8	0	0	0	122	389	0	4	2	0	0	0	0	0	1	0	526	
23時	0	3	0	0	0	98	242	0	0	0	0	0	7	0	0	0	0	350	
24時	3	6	0	0	0	91	202	0	2	0	0	0	0	0	0	0	0	304	
1時	6	5	0	0	0	99	107	0	0	0	0	0	0	0	0	0	0	217	
2時	2	4	0	0	0	83	95	0	0	1	0	0	0	0	0	0	0	185	
3時	1	3	0	0	0	106	69	0	0	0	0	0	3	0	0	0	0	182	
4時	2	2	0	0	0	97	75	0	0	1	0	1	1	1	0	0	0	180	
5時	6	4	0	0	0	112	134	0	1	0	0	0	2	0	0	0	0	259	
24h合計	156	328	0	1	4	2,597	16,901	28	65	53	3	75	450	3	2	21	3	20,691	
10月31日																			

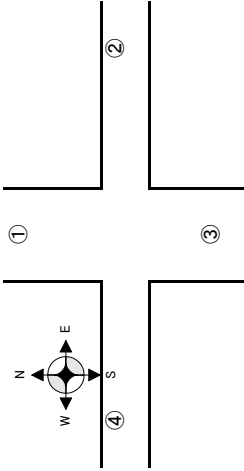
交通量 平日 調査方向別集計表(秋季)



調査地点：E 上河原交差点
調査日：10月30日(火)～10月31日(水)

測定日	②から①へ右折 方向4						②から④へ直進 方向5						②から③へ左折 方向6						合計
	大型車	小型車	収集車	二輪車	自転車	歩行者	大型車	小型車	収集車	二輪車	自転車	歩行者	大型車	小型車	収集車	二輪車	自転車	歩行者	
10月30日	6時	2	7	0	0	1	0	0	0	0	0	0	0	0	0	0	0	0	0
	7時	0	39	0	2	2	0	3	0	0	0	0	3	7	0	0	0	0	0
	8時	8	20	0	1	4	0	2	0	0	0	0	2	7	0	0	0	0	0
	9時	2	18	0	0	0	0	2	0	0	0	0	2	5	0	0	0	0	0
	10時	1	21	0	1	0	0	2	0	0	0	0	1	4	0	0	0	0	0
	11時	0	12	0	0	1	0	0	0	0	0	0	1	9	1	0	0	0	0
	12時	1	18	0	0	1	0	2	0	0	0	0	0	9	0	0	0	0	0
	13時	1	15	1	1	4	1	3	0	0	0	0	2	10	0	0	0	0	0
	14時	2	10	0	1	2	1	4	0	0	0	0	1	5	0	0	0	0	0
	15時	1	12	1	0	2	1	1	0	0	0	0	2	4	0	0	0	0	0
	16時	1	23	0	0	5	0	2	0	1	0	0	3	5	0	0	0	0	0
	17時	1	21	0	0	8	0	1	0	0	0	0	2	3	0	0	0	0	0
	18時	1	14	0	0	1	1	0	0	0	0	1	1	4	0	0	0	0	0
	19時	0	16	0	0	0	0	1	0	0	0	0	0	1	0	0	0	0	0
20時	0	7	0	0	0	0	0	0	0	0	0	0	1	0	0	0	0	0	
21時	0	7	0	0	1	0	2	0	0	0	0	0	0	0	0	0	0	0	
22時	0	40	0	0	0	0	1	0	0	0	0	0	1	0	0	0	0	0	
23時	0	4	0	0	0	0	1	0	0	0	0	0	0	0	0	0	0	0	
24時	0	2	0	0	0	0	0	0	0	0	0	0	0	0	0	0	0	0	
1時	0	0	0	0	0	0	0	0	0	0	0	0	0	0	0	0	0	0	
2時	0	1	0	0	0	0	0	0	0	0	0	0	0	0	0	0	0	0	
3時	0	0	0	0	0	0	1	0	0	0	0	0	0	0	0	0	0	0	
4時	0	0	0	0	0	0	1	1	0	0	0	1	0	0	1	0	0	0	
5時	1	4	0	0	0	0	1	0	0	0	0	0	0	0	0	0	0	0	
24h合計	22	311	2	6	32	4	11	32	1	1	0	1	21	77	2	0	0	0	523
10月31日																			

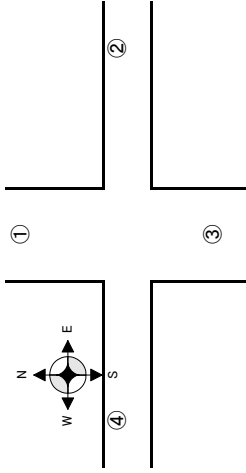
交通量 平日 調査方向別集計表(秋季)



調査地点：E 上河原交差点
調査日：10月30日(火)～10月31日(水)

測定日	③から②へ右折 方向7							③から①へ直進 方向8							③から④へ左折 方向9							合計
	大型車	小型車	収集車	二輪車	自転車	歩行者	大型車	小型車	収集車	二輪車	自転車	歩行者	大型車	小型車	収集車	二輪車	自転車	歩行者				
10月30日	6時	6	0	0	0	0	174	620	0	0	0	1	5	3	0	0	0	0				
	7時	10	37	0	0	0	130	1,321	0	4	2	0	8	35	0	0	0	0				
	8時	5	2	0	0	0	167	1,236	0	3	0	0	2	11	0	0	0	0				
	9時	7	2	0	0	0	158	967	0	2	0	0	6	11	0	0	0	0				
	10時	4	5	0	0	0	205	1,135	5	3	0	0	9	9	0	0	0	0				
	11時	7	2	0	0	1	185	926	1	6	21	2	23	2	0	1	2	1				
	12時	5	4	0	0	0	145	847	0	5	1	0	31	4	0	0	0	0				
	13時	7	3	1	3	0	131	975	6	5	2	0	24	6	0	0	0	0				
	14時	2	13	0	0	0	174	846	1	0	0	0	6	8	0	0	0	0				
	15時	2	2	0	0	0	196	998	3	1	1	0	16	9	0	0	0	0				
	16時	1	4	0	0	0	150	1,145	2	3	0	0	10	6	0	0	0	0				
	17時	5	12	0	0	0	178	1,297	0	3	1	0	6	7	0	0	0	0				
	18時	12	17	0	0	0	120	1,177	0	4	2	0	3	4	0	0	1	0				
	19時	1	1	0	0	0	109	1,141	1	3	1	0	2	4	0	0	0	0				
20時	1	1	0	0	0	82	700	0	3	3	1	1	6	0	0	1	0					
21時	0	3	0	0	2	79	548	0	4	3	1	1	4	0	1	0	0					
22時	0	1	0	0	0	76	380	0	0	0	0	3	3	0	0	0	0					
23時	0	2	0	0	0	86	246	0	2	2	1	2	4	0	0	0	1					
24時	0	1	0	0	0	88	196	0	1	0	0	1	2	0	0	0	0					
1時	0	1	0	0	0	108	159	0	1	0	0	4	2	0	0	0	0					
2時	0	0	0	0	0	119	118	0	0	0	0	1	2	0	0	0	0					
3時	4	1	0	0	0	109	78	0	1	0	1	1	1	1	1	0	2					
4時	0	0	0	0	0	108	87	0	0	0	0	0	0	0	0	0	0					
5時	1	1	1	0	1	129	155	0	1	0	0	6	4	1	0	0	1					
24h合計	80	115	2	3	3	3,206	17,298	19	55	39	7	171	147	2	2	4	5	21,162				
10月31日																						

交通量 平日 調査方向別集計表(秋季)



調査地点：E 上河原交差点
調査日：10月30日(火)～10月31日(水)

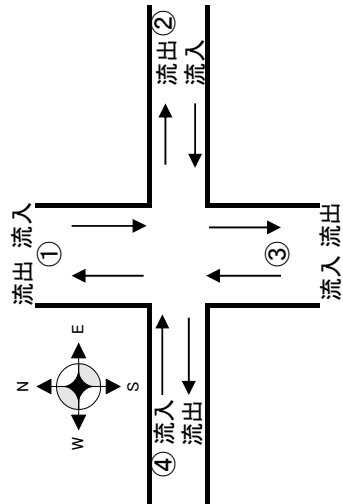
測定日	④から③へ右折 方向10						④から②へ直進 方向11						④から①へ左折 方向12						合計
	大型車	小型車	収集車	二輪車	自転車	歩行者	大型車	小型車	収集車	二輪車	自転車	歩行者	大型車	小型車	収集車	二輪車	自転車	歩行者	
10月30日	6時	3	4	0	0	0	1	3	0	0	0	0	2	2	0	0	0	0	0
	7時	5	13	0	0	0	10	17	0	0	0	0	13	13	0	0	0	0	0
	8時	12	7	0	0	0	7	14	0	0	0	0	16	21	0	0	0	0	0
	9時	11	5	0	0	0	5	6	0	0	0	0	7	19	0	0	0	0	0
	10時	7	12	0	0	0	6	10	0	0	0	1	13	14	0	0	0	2	0
	11時	9	6	0	0	0	10	3	0	0	0	0	12	8	0	0	0	0	0
	12時	5	23	0	0	0	1	10	0	0	0	0	7	17	0	0	0	0	0
	13時	38	14	0	0	1	0	4	0	0	0	0	11	16	0	0	0	0	0
	14時	15	17	0	0	0	7	3	0	0	0	0	11	28	0	0	2	0	0
	15時	8	12	0	0	0	4	3	0	0	0	0	19	33	0	0	0	0	0
	16時	7	20	0	1	0	4	2	0	0	0	0	6	32	0	0	0	0	0
	17時	4	18	0	0	0	4	8	0	0	0	0	2	15	1	0	0	0	0
18時	3	12	0	1	0	1	5	0	0	2	0	4	2	0	0	0	1	0	
19時	3	19	0	0	0	3	7	0	0	0	0	2	12	0	3	0	0	0	
20時	3	5	0	0	0	1	4	0	0	0	1	7	4	0	1	0	0	0	
21時	4	4	0	0	0	0	2	0	2	0	0	8	4	0	1	0	1	0	
22時	2	6	0	0	0	1	2	0	0	0	0	1	4	0	0	0	0	0	
23時	1	5	0	0	0	0	0	0	0	0	0	2	4	0	0	0	0	0	
24時	3	3	0	2	2	0	2	0	0	0	0	1	2	0	0	0	0	0	
1時	0	1	0	0	0	1	1	0	0	0	0	0	2	0	0	0	0	0	
2時	7	1	0	0	0	0	0	0	0	0	0	12	8	0	0	0	0	0	
3時	5	4	2	1	2	4	2	0	0	0	0	3	2	0	0	0	0	0	
4時	8	4	0	0	0	0	0	0	0	0	0	6	1	0	0	0	0	0	
5時	0	4	1	1	0	0	1	0	0	0	0	1	1	0	0	0	0	0	
24h合計	163	219	3	6	6	6	66	109	0	2	2	2	166	264	1	5	2	4	1,026
10月31日																			

交通量 平日 調査断面集計表(秋季)

調査地点:1 新幹線高架下交差点
 調査日:10月30日(火)~10月31日(水)

測定日	①流入 (南淮)					①流出(北淮)					①断面合計							
	大型車	小型車	収集車	二輪車	自転車	歩行者	大型車	小型車	収集車	二輪車	自転車	歩行者	大型車	小型車	収集車	二輪車	自転車	歩行者
10月30日	6時	0	3	0	0	0	8	6	0	0	0	0	8	9	0	0	0	0
	7時	20	6	0	0	0	5	26	0	0	0	0	25	32	0	0	0	0
	8時	12	7	0	0	0	2	13	0	0	0	0	14	20	0	0	0	0
	9時	2	7	0	0	0	4	8	0	0	0	0	6	15	0	0	0	0
	10時	5	6	0	1	0	6	7	0	1	0	0	11	13	0	2	0	0
	11時	2	5	0	0	0	8	8	0	0	0	0	10	13	0	0	0	0
	12時	6	14	0	0	0	11	17	0	0	0	0	17	31	0	0	0	0
	13時	16	12	1	0	0	7	8	0	1	0	0	23	20	1	1	0	0
	14時	10	10	0	0	0	3	8	0	1	0	0	13	18	0	1	0	0
	15時	3	9	0	0	1	3	6	0	0	0	0	6	15	0	0	1	0
	16時	6	9	0	0	0	7	6	0	0	0	0	13	15	0	0	0	0
	17時	11	19	0	0	0	14	7	0	0	0	0	25	26	0	0	0	0
	18時	8	15	0	0	2	5	8	0	0	0	0	13	23	0	0	2	0
	19時	8	12	0	0	0	5	3	0	0	0	0	13	15	0	0	0	0
	20時	10	4	0	0	0	0	5	0	0	0	0	10	9	0	0	0	0
	21時	2	7	0	0	0	2	4	0	0	0	0	4	11	0	0	0	0
	22時	2	5	0	0	0	2	1	0	0	0	0	4	6	0	0	0	0
23時	0	1	0	1	0	4	0	0	0	0	0	4	1	0	1	0	0	
24時	3	10	0	0	0	15	17	0	0	0	0	18	27	0	0	0	0	
1時	17	9	0	0	0	4	1	0	0	0	0	21	10	0	0	0	0	
2時	4	5	0	0	0	0	2	0	0	0	0	4	7	0	0	0	0	
3時	4	1	0	0	0	1	3	0	0	0	0	5	4	0	0	0	0	
4時	0	1	0	0	0	3	3	0	0	0	0	3	4	0	0	0	0	
5時	4	4	0	0	1	17	9	0	1	1	0	21	13	0	2	1	0	
24時間合計	155	181	1	3	3	136	176	0	4	1	0	291	357	1	7	4	0	
12時間合計	109	131	1	1	3	80	125	0	3	0	0	189	256	1	4	3	0	
12時間(7時~19時)												291	358	649	44.8%			

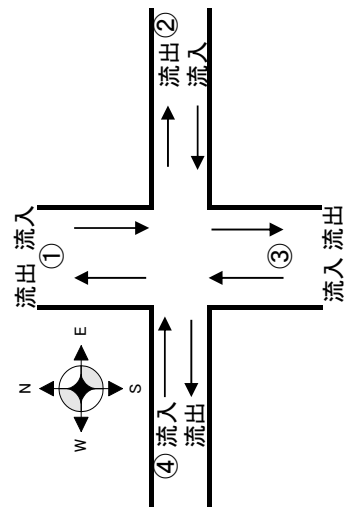
①流入:方向1+方向2+方向3
 ①流出:方向4+方向8+方向12



交通量 平日 調査断面集計表 (秋季)

調査地点: 1 新幹線高架下交差点
 調査日: 10月30日(火)~10月31日(水)

測定日	②流入 (西進)					②流出 (東進)					②断面合計				
	大型車	小型車	収集車	二輪車	自転車 歩行者	大型車	小型車	収集車	二輪車	自転車 歩行者	大型車	小型車	収集車	二輪車	自転車 歩行者
10月30日	6時	0	4	0	0	0	0	4	0	0	0	8	0	0	0
	7時	0	5	0	0	0	0	2	0	0	0	7	0	0	2
	8時	1	2	0	0	0	1	4	0	0	0	6	0	0	0
	9時	0	0	0	0	0	0	4	0	0	0	4	0	0	0
	10時	1	3	0	0	0	0	3	0	0	0	6	0	0	0
	11時	0	2	0	0	0	0	1	0	0	0	3	0	0	0
	12時	0	4	0	0	0	0	3	0	0	1	7	0	0	1
	13時	1	4	0	0	0	0	3	0	0	0	7	0	0	0
	14時	0	5	0	0	0	0	4	0	0	0	9	0	0	0
	15時	0	4	0	0	0	0	3	0	0	1	7	0	0	1
	16時	0	2	0	0	0	0	6	0	1	0	8	0	1	0
	17時	0	4	0	0	1	0	2	0	0	0	6	0	0	1
	18時	0	3	0	0	0	0	4	0	0	0	7	0	0	0
	19時	0	0	0	0	0	0	2	0	0	0	2	0	0	0
	20時	0	1	0	0	0	0	3	0	0	0	4	0	0	0
	21時	0	0	0	0	0	0	3	0	0	0	3	0	0	0
	22時	0	0	0	0	0	0	0	0	0	0	0	0	0	0
	23時	0	1	0	0	0	0	1	0	0	0	2	0	0	0
	24時	0	0	0	0	0	0	1	0	0	0	1	0	0	0
	1時	0	0	0	0	0	0	0	0	0	0	0	0	0	0
	2時	0	0	0	0	0	0	1	0	0	0	1	0	0	0
	3時	0	0	0	0	0	0	1	0	0	0	1	0	0	0
	4時	0	3	0	0	0	0	2	0	0	0	5	0	0	0
	5時	0	1	0	0	0	0	0	0	0	0	1	1	0	0
24時間合計	3	48	0	0	2	1	57	1	1	3	105	1	1	5	2
12時間合計	3	38	0	0	1	1	41	0	1	3	79	0	1	4	2
12時間(7時~19時)															
10月31日	6時	0	0	0	0	0	0	0	0	0	0	0	0	0	0
	7時	0	0	0	0	0	0	0	0	0	0	0	0	0	0
8時	0	0	0	0	0	0	0	0	0	0	0	0	0	0	
9時	0	0	0	0	0	0	0	0	0	0	0	0	0	0	
10時	0	0	0	0	0	0	0	0	0	0	0	0	0	0	
11時	0	0	0	0	0	0	0	0	0	0	0	0	0	0	
12時	0	0	0	0	0	0	0	0	0	0	0	0	0	0	
13時	0	0	0	0	0	0	0	0	0	0	0	0	0	0	
14時	0	0	0	0	0	0	0	0	0	0	0	0	0	0	
15時	0	0	0	0	0	0	0	0	0	0	0	0	0	0	
16時	0	0	0	0	0	0	0	0	0	0	0	0	0	0	
17時	0	0	0	0	0	0	0	0	0	0	0	0	0	0	
18時	0	0	0	0	0	0	0	0	0	0	0	0	0	0	
19時	0	0	0	0	0	0	0	0	0	0	0	0	0	0	
20時	0	0	0	0	0	0	0	0	0	0	0	0	0	0	
21時	0	0	0	0	0	0	0	0	0	0	0	0	0	0	
22時	0	0	0	0	0	0	0	0	0	0	0	0	0	0	
23時	0	0	0	0	0	0	0	0	0	0	0	0	0	0	
24時	0	0	0	0	0	0	0	0	0	0	0	0	0	0	
1時	0	0	0	0	0	0	0	0	0	0	0	0	0	0	
2時	0	0	0	0	0	0	0	0	0	0	0	0	0	0	
3時	0	0	0	0	0	0	0	0	0	0	0	0	0	0	
4時	0	0	0	0	0	0	0	0	0	0	0	0	0	0	
5時	0	0	0	0	0	0	0	0	0	0	0	0	0	0	
24時間合計	0	0	0	0	0	0	0	0	0	0	0	0	0	0	0
12時間合計	0	0	0	0	0	0	0	0	0	0	0	0	0	0	0
12時間(7時~19時)															
②断面合計															
大型車 106 小型車 110 収集車 110 二輪車 1 自転車 4 歩行者 2 混入率 3.6%															

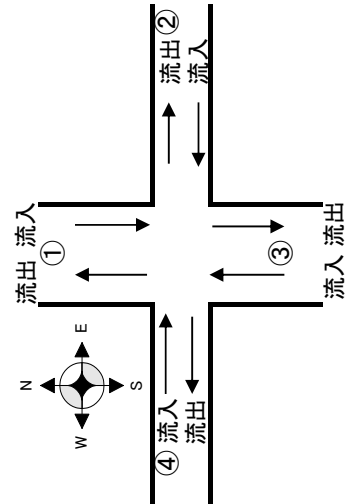


②流入: 方向4+方向5+方向6
 ②流出: 方向3+方向7+方向11

交通量 平日 調査断面集計表(秋季)

調査地点: I 新幹線高架下交差点
 調査日: 10月30日(火)~10月31日(水)

測定日	③流入(北進)						③流出(南進)						③断面合計					
	大型車	小型車	収集車	二輪車	自転車	歩行者	大型車	小型車	収集車	二輪車	自転車	歩行者	大型車	小型車	収集車	二輪車	自転車	歩行者
10月30日	6時	8	13	0	0	0	0	0	12	0	0	0	8	25	0	0	0	0
	7時	8	29	0	1	2	0	20	35	0	0	0	28	64	0	1	2	0
	8時	7	20	0	0	0	0	15	36	0	0	0	22	56	0	0	0	0
	9時	3	16	0	0	0	0	4	14	0	0	0	7	30	0	0	0	0
	10時	11	14	0	1	0	0	9	12	0	1	0	20	26	0	2	0	0
	11時	10	10	0	0	0	0	4	10	0	0	0	14	20	0	0	0	0
	12時	11	12	0	0	0	1	7	22	0	0	0	18	34	0	0	0	1
	13時	14	12	0	1	0	0	23	13	1	1	0	37	25	1	2	0	0
	14時	8	22	0	1	0	0	13	18	0	0	0	21	40	0	1	0	0
	15時	7	14	1	0	0	1	12	15	0	0	1	19	29	1	0	1	1
	16時	9	21	0	1	0	0	10	18	1	0	0	19	39	1	1	0	0
	17時	16	22	0	0	0	0	16	22	0	0	1	32	44	0	0	1	0
	18時	7	19	0	0	0	0	9	22	0	0	2	16	41	0	0	2	0
	19時	5	15	0	0	0	0	8	5	0	0	0	13	20	0	0	0	0
20時	0	7	0	0	0	0	10	6	0	0	0	10	13	0	0	0	0	
21時	2	3	0	0	0	0	2	6	0	0	0	4	9	0	0	0	0	
22時	2	2	0	0	0	0	2	4	0	0	0	4	6	0	0	0	0	
23時	4	3	0	0	0	0	0	1	0	1	0	4	4	0	1	0	0	
24時	15	12	0	0	0	0	3	5	0	0	0	18	17	0	0	0	0	
1時	4	1	0	0	0	0	17	6	0	0	0	21	7	0	0	0	0	
2時	0	2	0	0	0	0	4	4	0	0	0	4	6	0	0	0	0	
3時	1	3	0	0	0	0	4	0	0	0	0	5	3	0	0	0	0	
4時	3	3	0	0	0	0	1	2	0	0	0	4	5	0	0	0	0	
5時	17	8	1	1	1	0	4	4	0	1	0	21	12	1	2	1	0	
24時間合計	172	283	2	6	3	2	197	292	2	4	4	369	575	4	10	7	2	
12時間合計	116	226	1	5	2	2	150	242	2	2	4	266	468	3	7	6	2	
12時間(7時~19時)												369	579	948	38.9%			

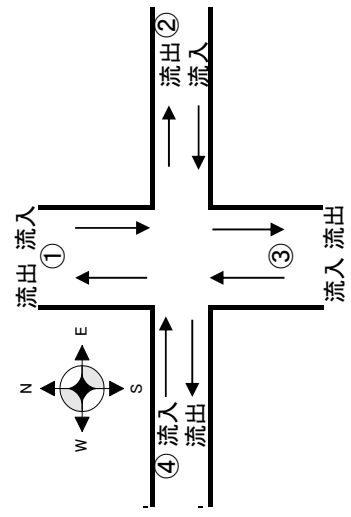


③流入: 方向7+方向8+方向9
 ③流出: 方向2+方向6+方向10

交通量 平日 調査断面集計表(秋季)

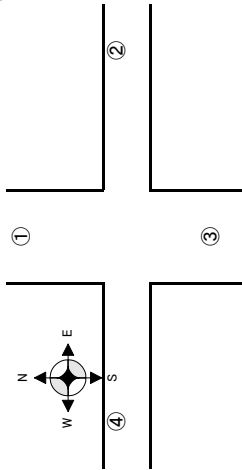
調査地点:1 新幹線高架下交差点
 調査日:10月30日(火)~10月31日(水)

測定日	(4)流入(東進)					(4)流出(西進)					(4)断面合計				
	大型車	小型車	収集車	二輪車	自転車 歩行者	大型車	小型車	収集車	二輪車	自転車 歩行者	大型車	小型車	収集車	二輪車	自転車 歩行者
10月30日	6時	0	12	0	0	0	0	10	0	0	0	22	0	0	0
	7時	1	44	0	0	0	4	21	0	1	0	5	65	0	1
	8時	3	41	0	0	0	5	17	0	0	0	8	58	0	0
	9時	5	11	0	0	0	2	8	0	0	0	7	19	0	0
	10時	4	12	0	0	0	6	13	0	0	0	10	25	0	0
	11時	4	10	0	0	0	4	8	0	0	0	8	18	0	0
	12時	2	15	0	0	0	1	3	0	0	0	3	18	0	0
	13時	7	10	0	1	0	8	14	0	0	0	15	24	0	1
	14時	3	9	0	0	0	5	16	0	0	0	8	25	0	0
	15時	10	9	0	0	0	5	12	1	0	0	15	21	1	0
	16時	4	18	1	0	1	2	20	0	0	0	6	38	1	0
	17時	6	11	0	0	0	3	25	0	0	0	9	36	0	0
	18時	1	12	0	0	0	2	15	0	0	0	3	27	0	0
	19時	0	1	0	0	0	0	18	0	0	0	0	19	0	0
	20時	0	3	0	0	0	0	1	0	0	0	0	4	0	0
	21時	0	6	0	0	0	0	3	0	0	0	0	9	0	0
	22時	0	0	0	0	0	0	2	0	0	0	0	2	0	0
	23時	0	0	0	0	0	0	3	0	0	0	0	3	0	0
	24時	0	8	0	0	0	0	7	0	0	0	0	15	0	0
	1時	0	0	0	0	0	0	3	0	0	0	0	3	0	0
2時	0	1	0	0	0	0	1	0	0	0	0	2	0	0	
3時	0	0	0	0	0	0	0	0	0	0	0	0	0	0	
4時	1	2	0	0	0	0	2	0	0	0	1	4	0	0	
5時	0	1	0	0	0	0	1	0	0	0	0	2	0	0	
24時間合計	51	236	1	1	1	47	223	1	1	1	98	459	2	2	
12時間合計	50	203	1	1	1	47	190	1	1	1	97	393	2	2	
12時間(7時~19時)															
10月31日	24時間合計	98	461	559	17.5%	98	461	559	17.5%	98	461	559	17.5%	98	
	12時間合計	98	461	559	17.5%	98	461	559	17.5%	98	461	559	17.5%	98	



④流入:方向10+方向11+方向12
 ④流出:方向1+方向5+方向9

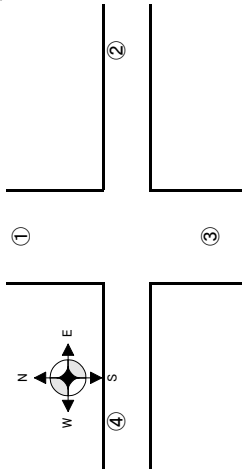
交通量 平日 調査方向別集計表(秋季)



調査地点:1 新幹線高架下交差点
調査日:10月30日(火)~10月31日(水)

測定日	①から④へ右折 方向1						①から③へ直進 方向2						①から②へ左折 方向3						合計
	大型車	小型車	収集車	二輪車	自転車	歩行者	大型車	小型車	収集車	二輪車	自転車	歩行者	大型車	小型車	収集車	二輪車	自転車	歩行者	
10月30日	6時	0	1	0	0	0	0	2	0	0	0	0	0	0	0	0	0	0	0
	7時	1	2	0	0	0	0	4	0	0	0	0	0	0	0	0	0	0	0
	8時	0	5	0	0	0	0	2	0	0	0	0	0	0	0	0	0	0	0
	9時	1	1	0	0	0	0	6	0	0	0	0	0	0	0	0	0	0	0
	10時	1	2	0	0	0	0	3	0	1	0	0	0	0	1	0	0	0	0
	11時	1	2	0	0	0	0	3	0	0	0	0	0	0	0	0	0	0	0
	12時	0	2	0	0	0	0	12	0	0	0	0	0	0	0	0	0	0	0
	13時	0	7	0	0	0	0	5	1	0	0	0	0	0	0	0	0	0	0
	14時	0	2	0	0	0	0	8	0	0	0	0	0	0	0	0	0	0	0
	15時	0	2	0	0	0	0	3	7	0	0	1	0	0	0	0	0	0	0
	16時	0	3	0	0	0	0	6	6	0	0	0	0	0	0	0	0	0	0
	17時	0	8	0	0	0	0	11	11	0	0	0	0	0	0	0	0	0	0
	18時	0	3	0	0	0	0	8	12	0	0	2	0	0	0	0	0	0	0
	19時	0	7	0	0	0	0	8	5	0	0	0	0	0	0	0	0	0	0
	20時	0	0	0	0	0	0	10	4	0	0	0	0	0	0	0	0	0	0
21時	0	3	0	0	0	0	2	3	0	0	0	0	0	1	0	0	0	0	
22時	0	1	0	0	0	0	2	4	0	0	0	0	0	0	0	0	0	0	
23時	0	0	0	0	0	0	0	1	0	1	0	0	0	0	0	0	0	0	
24時	0	5	0	0	0	0	3	5	0	0	0	0	0	0	0	0	0	0	
1時	0	3	0	0	0	0	17	6	0	0	0	0	0	0	0	0	0	0	
2時	0	1	0	0	0	0	4	4	0	0	0	0	0	0	0	0	0	0	
3時	0	0	0	0	0	0	4	0	0	0	0	0	0	1	0	0	0	0	
4時	0	0	0	0	0	0	0	1	0	0	0	0	0	0	0	0	0	0	
5時	0	0	0	0	0	0	4	4	0	1	0	0	0	0	0	0	0	0	
24h合計	4	60	0	0	0	0	151	118	1	3	3	0	0	3	0	0	0	343	
10月31日																			

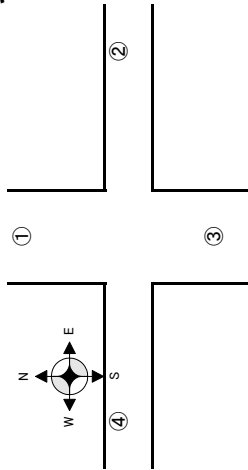
交通量 平日 調査方向別集計表(秋季)



調査地点:1 新幹線高架下交差点
調査日:10月30日(火)~10月31日(水)

測定日	②から①へ右折 方向4							②から④へ直進 方向5							②から③へ左折 方向6							合計	
	大型車	小型車	収集車	二輪車	自転車	歩行者		大型車	小型車	収集車	二輪車	自転車	歩行者		大型車	小型車	収集車	二輪車	自転車	歩行者			
10月30日	6時	0	0	0	0	0	0	0	3	0	0	0	1	0	0	1	0	0	0	0	0	0	5
	7時	0	0	0	0	0	0	0	2	0	0	0	0	0	0	0	3	0	0	0	0	0	5
	8時	0	0	0	0	0	0	0	2	0	0	0	0	0	0	1	0	0	0	0	0	0	3
	9時	0	0	0	0	0	0	0	0	0	0	0	0	0	0	0	0	0	0	0	0	0	0
	10時	0	1	0	0	0	0	0	0	0	0	0	0	0	0	1	2	0	0	0	0	0	4
	11時	0	0	0	0	0	0	0	1	0	0	0	0	0	0	1	0	0	0	0	0	0	2
	12時	0	1	0	0	0	0	0	0	0	0	0	0	0	0	3	0	0	0	0	0	0	4
	13時	0	0	0	0	0	0	0	2	0	0	0	0	0	0	2	0	0	0	0	0	0	5
	14時	0	0	0	0	0	0	0	3	0	0	0	0	0	0	2	0	0	0	0	0	0	5
	15時	0	1	0	0	0	0	0	1	0	0	0	0	0	0	2	0	0	0	0	0	0	4
	16時	0	0	0	0	0	0	0	0	0	0	0	0	0	0	2	0	0	0	0	0	0	2
	17時	0	0	0	0	0	0	0	1	0	0	0	0	0	0	3	0	0	0	1	0	0	5
	18時	0	0	0	0	0	0	0	2	0	0	0	0	0	0	1	0	0	0	0	0	0	3
	19時	0	0	0	0	0	0	0	0	0	0	0	0	0	0	0	0	0	0	0	0	0	0
20時	0	0	0	0	0	0	0	0	0	0	0	0	0	0	1	0	0	0	0	0	0	1	
21時	0	0	0	0	0	0	0	0	0	0	0	0	0	0	0	0	0	0	0	0	0	0	
22時	0	0	0	0	0	0	0	0	0	0	0	0	0	0	0	0	0	0	0	0	0	0	
23時	0	0	0	0	0	0	0	1	0	0	0	0	0	0	0	0	0	0	0	0	0	1	
24時	0	0	0	0	0	0	0	0	0	0	0	0	0	0	0	0	0	0	0	0	0	0	
1時	0	0	0	0	0	0	0	0	0	0	0	0	0	0	0	0	0	0	0	0	0	0	
2時	0	0	0	0	0	0	0	0	0	0	0	0	0	0	0	0	0	0	0	0	0	0	
3時	0	0	0	0	0	0	0	0	0	0	0	0	0	0	0	0	0	0	0	0	0	0	
4時	0	1	0	0	0	0	0	2	0	0	0	0	0	0	0	0	0	0	0	0	0	3	
5時	0	0	0	0	0	0	0	1	0	0	0	0	0	0	0	0	0	0	0	0	0	1	
24h合計	0	4	0	0	0	0	0	21	0	0	0	1	0	0	2	23	0	0	1	0	0	53	
10月31日																							

交通量 平日 調査方向別集計表 (秋季)



調査地点: 1 新幹線高架下交差点

調査日: 10月30日(火)~10月31日(水)

測定日	③から②へ右折 方向7							③から①へ直進 方向8							③から④へ左折 方向9							合計		
	大型車	小型車	収集車	二輪車	自転車	歩行者		大型車	小型車	収集車	二輪車	自転車	歩行者		大型車	小型車	収集車	二輪車	自転車	歩行者				
10月30日	6時	0	3	0	0	0	0	8	4	0	0	0	0	0	0	0	0	0	0	0	0	0	0	21
	7時	0	0	0	0	2	0	5	12	0	0	0	0	0	3	17	0	1	0	0	0	0	0	40
	8時	1	2	0	0	0	0	1	8	0	0	0	0	0	5	10	0	0	0	0	0	0	0	27
	9時	0	3	0	0	0	0	2	6	0	0	0	0	0	1	7	0	0	0	0	0	0	0	19
	10時	0	1	0	0	0	0	6	2	0	1	0	0	0	5	11	0	0	0	0	0	0	0	26
	11時	0	0	0	0	0	0	7	5	0	0	0	0	0	3	5	0	0	0	0	0	0	0	20
	12時	0	2	0	0	0	1	10	9	0	0	0	0	0	1	1	0	0	0	0	0	0	0	24
	13時	0	0	0	0	0	0	7	7	0	0	1	0	0	7	5	0	0	0	0	0	0	0	27
	14時	0	4	0	0	0	0	3	7	0	0	1	0	0	5	11	0	0	0	0	0	0	0	31
	15時	0	2	0	0	0	1	2	3	0	0	0	0	0	5	9	1	0	0	0	0	0	0	23
16時	0	2	0	1	0	0	7	2	0	0	0	0	0	2	17	0	0	0	0	0	0	0	31	
17時	0	1	0	0	0	0	13	5	0	0	0	0	0	3	16	0	0	0	0	0	0	0	38	
18時	0	2	0	0	0	0	5	7	0	0	0	0	0	2	10	0	0	0	0	0	0	0	26	
19時	0	1	0	0	0	0	5	3	0	0	0	0	0	0	11	0	0	0	0	0	0	0	20	
20時	0	2	0	0	0	0	0	4	0	0	0	0	0	0	1	0	0	0	0	0	0	0	7	
21時	0	1	0	0	0	0	2	2	0	0	0	0	0	0	0	0	0	0	0	0	0	0	5	
22時	0	0	0	0	0	0	2	1	0	0	0	0	0	0	1	0	0	0	0	0	0	0	4	
23時	0	1	0	0	0	0	4	0	0	0	0	0	0	0	2	0	0	0	0	0	0	0	7	
24時	0	0	0	0	0	0	15	10	0	0	0	0	0	0	2	0	0	0	0	0	0	0	0	27
1時	0	0	0	0	0	0	4	1	0	0	0	0	0	0	0	0	0	0	0	0	0	0	0	5
2時	0	1	0	0	0	0	0	1	1	0	0	0	0	0	0	0	0	0	0	0	0	0	0	2
3時	0	0	0	0	0	0	1	3	0	0	0	0	0	0	0	0	0	0	0	0	0	0	0	4
4時	0	1	0	0	0	0	3	2	0	0	0	0	0	0	0	0	0	0	0	0	0	0	0	6
5時	0	0	1	0	0	0	17	8	0	0	1	1	0	0	0	0	0	0	0	0	0	0	0	28
24h合計	1	29	1	1	2	2	129	112	0	0	4	1	0	42	142	1	1	1	0	0	0	0	0	468
10月31日																								

交通量 平日 調査断面集計表(秋季)

調査地点: D セブンイレブン屋代団地店前
 調査日: 10月30日(火)~10月31日(水)

測定日	1方面 → 2方面(南進)					2方面 → 1方面(北進)					断面合計				
	大型車	小型車	収集車	二輪車	歩行者	大型車	小型車	収集車	二輪車	歩行者	大型車	小型車	収集車	二輪車	歩行者
10月30日	6時	184	645	0	3	2	182	617	0	2	131	1,375	0	11	29
	7時	158	1,514	0	8	40	131	1,375	0	11	224	1,259	0	7	58
	8時	146	1,214	2	8	124	224	1,259	0	7	189	976	0	2	6
	9時	148	956	17	5	3	189	976	0	2	222	1,142	4	7	1
	10時	138	955	0	2	1	200	976	0	5	162	903	2	3	2
	11時	138	887	2	2	1	139	1,038	10	5	202	897	3	4	1
	12時	67	885	1	4	2	233	1,042	3	2	180	1,217	2	5	32
	13時	170	1,031	0	10	0	158	1,364	0	8	107	1,222	0	6	33
	14時	116	1,100	3	2	3	96	1,190	0	4	85	733	0	4	64
	15時	104	1,051	0	14	19	85	733	0	4	91	553	0	2	3
	16時	87	1,064	0	13	36	90	404	0	2	77	245	0	1	0
	17時	118	1,221	2	4	13	103	188	0	1	104	107	0	0	2
	18時	90	1,165	0	5	5	95	153	0	1	104	107	0	0	2
	19時	119	1,116	0	3	31	104	107	0	0	99	60	0	0	0
	20時	121	661	0	4	5	114	107	0	2	117	179	0	1	2
	21時	119	694	0	3	15	117	179	0	1	3,400	17,947	24	85	278
	22時	108	407	0	3	5	2,243	14,601	24	69	261				
23時	110	295	0	0	0										
24時	85	223	0	2	0										
1時	105	107	0	2	0										
2時	79	113	0	2	1										
3時	93	70	0	1	2										
4時	72	94	0	0	1										
5時	129	173	1	1	0										
24時間合計	2,804	17,641	28	101	309	10	10	10	10	10	10	10	10	10	
12時間合計	1,599	14,159	27	80	278	7	7	7	7	7	7	7	7	7	
12時間(7時~19時)															
断面合計															
大型車	6,204	35,588	52	186	587	22	22	22	22	22	22	22	22	22	
小型車	3,842	28,760	51	149	539	16	16	16	16	16	16	16	16	16	
収集車	6,204	35,588	52	186	587	22	22	22	22	22	22	22	22	22	
二輪車	3,842	28,760	51	149	539	16	16	16	16	16	16	16	16	16	
歩行者	6,204	35,588	52	186	587	22	22	22	22	22	22	22	22	22	
全車両	35,640	41,844	149	539	1,844	66	66	66	66	66	66	66	66	66	
混入率														14.8%	

交通量 平日 調査断面集計表 (秋季)

調査地点: F 市道3112号線道路脇
 調査日: 10月30日(火)~10月31日(水)

測定日	時間	1方面 → 2方面 (東進)				2方面 → 1方面 (西進)				断面合計							
		大型車	小型車	二輪車	自転車・歩行者	大型車	小型車	二輪車	自転車・歩行者	大型車	小型車	二輪車	自転車	歩行者			
10月30日	6時	6	8	0	0	13	24	0	0	19	32	0	0	0			
	7時	28	43	0	0	22	73	0	0	50	116	0	0	0			
	8時	35	42	0	0	11	38	0	2	46	80	0	0	2			
	9時	23	29	0	0	27	31	0	1	50	60	0	0	1			
	10時	26	36	0	2	23	28	0	0	49	64	0	0	2			
	11時	31	16	0	0	36	12	0	0	67	28	0	0	0			
	12時	13	48	0	0	36	30	0	0	49	78	0	0	0			
	13時	49	34	0	1	32	25	0	0	81	59	0	1	0			
	14時	32	51	0	1	17	30	0	1	49	81	0	2	3			
	15時	31	48	0	1	23	21	0	1	54	69	0	1	1			
	16時	18	56	0	0	17	26	0	1	35	82	0	1	0			
	17時	9	39	1	0	15	17	0	0	24	56	1	0	1			
	18時	8	19	0	0	8	14	0	0	16	33	0	0	0			
	19時	8	38	0	0	11	31	0	0	19	69	0	0	0			
20時	11	14	0	0	6	14	0	0	17	28	0	0	0				
21時	12	8	0	0	3	11	0	0	15	19	0	0	0				
22時	3	12	0	0	5	9	0	0	8	21	0	0	1				
23時	3	7	0	0	2	6	0	0	5	13	0	0	0				
24時	3	5	0	0	4	4	0	0	7	9	0	0	0				
10月31日	1時	3	8	0	0	9	12	0	0	12	20	0	0	0			
	2時	19	13	0	0	2	3	0	0	21	16	0	0	0			
	3時	5	4	1	0	2	4	0	0	7	8	1	0	0			
	4時	16	2	0	0	2	0	1	0	18	2	1	0	0			
	5時	2	3	0	0	14	7	0	0	16	10	0	0	0			
24時間合計	394	583	2	3	340	470	1	2	734	1,053	3	5	11				
12時間合計	311	499	1	3	278	376	0	2	589	875	1	5	10				
12時間(7時~19時)												全車両	1,790	混入率	41.0%		
												大型車	734	小型車	1,056		

交通量 平日 調査断面集計表 (秋季)

調査地点: G 市道3075号線道路脇
 調査日: 10月30日(火)~10月31日(水)

測定日	1方面 → 2方面 (南進)					2方面 → 1方面 (北進)					断面合計				
	大型車	小型車	収集車	二輪車	歩行者	大型車	小型車	収集車	二輪車	歩行者	大型車	小型車	収集車	二輪車	歩行者
10月30日	6時	3	17	0	0	1	10	0	0	1	4	27	0	0	0
	7時	3	18	0	0	4	34	0	0	5	7	52	0	0	1
	8時	3	7	0	0	4	23	0	0	5	7	30	0	0	0
	9時	6	11	0	0	8	13	0	0	0	14	24	0	0	0
	10時	2	13	0	0	5	17	0	3	2	7	30	0	3	2
	11時	3	9	0	0	7	20	2	0	0	10	29	2	0	0
	12時	3	8	0	0	1	24	0	0	1	4	32	0	0	2
	13時	1	6	0	0	4	16	1	1	0	5	22	1	1	0
	14時	0	9	0	0	12	16	0	3	1	12	25	0	3	3
	15時	1	9	0	0	5	20	0	0	1	6	29	0	0	3
	16時	4	8	0	0	8	11	0	0	0	12	19	0	0	0
	17時	2	18	0	2	2	12	0	0	1	4	30	0	2	4
	18時	1	13	0	0	2	14	0	0	0	3	27	0	0	1
	19時	1	12	0	0	1	12	0	0	0	2	24	0	0	0
	20時	3	7	0	0	2	5	0	0	0	5	12	0	0	0
21時	2	1	0	0	1	4	0	0	1	3	5	0	0	2	
22時	1	3	0	0	2	2	0	0	0	3	5	0	0	0	
23時	0	5	0	0	4	2	0	0	0	4	7	0	1	0	
24時	0	4	0	0	6	4	0	0	0	6	8	0	0	0	
1時	0	5	0	0	3	0	0	0	1	3	5	0	0	2	
2時	1	3	0	0	1	1	0	0	0	2	4	0	0	0	
3時	0	0	0	0	0	1	0	0	0	0	1	0	0	0	
4時	3	2	0	0	1	0	0	0	0	4	2	0	0	0	
5時	5	3	0	0	8	3	0	0	0	13	6	0	0	1	
24時間合計	48	191	0	3	92	264	3	7	19	140	455	3	10	32	
12時間合計	30	141	0	2	63	232	3	7	16	93	373	3	9	27	
12時間(7時~19時)										大型車	小型車	全車両	混入率		
										140	458	598	23.4%		

交通量 平日 調査断面集計表 (秋季)

調査地点: H' 堤防道路(桜堤)
 調査日: 10月30日(火)~10月31日(水)

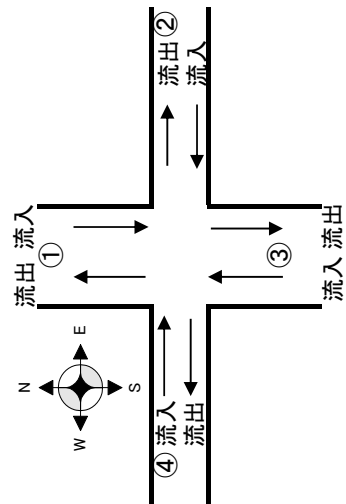
測定日	1方面 → 2方面 (南進)				2方面 → 1方面 (北進)				断面合計								
	大型車	小型車	収集車	歩行者	大型車	小型車	収集車	歩行者	大型車	小型車	収集車	歩行者	大型車	小型車	収集車	歩行者	
10月30日	6時	1	65	0	0	122	0	0	0	187	0	0	1	187	0	0	3
	7時	1	231	0	1	463	0	4	4	694	0	1	3	694	0	5	2
	8時	3	173	0	3	319	0	1	2	492	0	0	15	492	0	4	0
	9時	10	103	0	0	489	0	2	2	592	0	1	24	592	0	2	1
	10時	14	114	0	0	143	0	3	2	257	0	1	26	257	0	3	2
	11時	10	114	0	0	120	0	1	0	234	0	0	21	234	0	1	0
	12時	6	87	0	3	123	0	1	0	210	0	0	13	210	0	4	0
	13時	9	114	0	0	137	0	3	0	251	0	0	21	251	0	3	0
	14時	7	123	0	0	124	0	0	0	247	0	0	19	247	0	0	0
	15時	12	142	0	0	170	0	4	0	312	0	0	32	312	0	4	0
	16時	8	136	0	1	181	1	2	0	317	1	5	16	317	1	3	1
	17時	4	204	0	0	218	0	1	0	422	0	0	9	422	0	1	0
	18時	4	198	0	0	205	0	3	0	403	0	0	14	403	0	3	0
	19時	0	144	0	2	119	0	2	0	263	0	0	3	263	0	4	0
	20時	0	77	0	0	78	0	0	2	155	0	0	0	155	0	0	0
21時	0	44	0	1	42	0	0	0	86	0	0	0	86	0	1	0	
22時	0	27	0	1	28	0	0	0	55	0	0	1	55	0	1	0	
23時	0	22	0	0	11	0	0	0	33	0	0	0	33	0	0	0	
24時	0	18	0	0	11	0	0	0	29	0	0	0	29	0	0	0	
1時	0	8	0	1	5	0	0	0	13	0	0	0	13	0	1	0	
2時	0	7	0	0	3	0	0	0	10	0	0	0	10	0	0	0	
3時	0	3	0	0	6	0	0	0	9	0	0	0	9	0	0	0	
4時	2	5	0	0	11	0	0	0	16	0	0	2	16	0	0	0	
5時	0	7	0	0	31	0	0	0	38	0	0	1	38	0	0	0	
24時間合計	91	2,166	0	14	3,159	1	27	12	5,325	1	41	221	5,325	1	41	18	15
12時間合計	88	1,883	0	10	2,811	1	27	10	4,694	1	37	216	4,694	1	37	14	10
12時間(7時~19時)																	
									5,326		4.0%		5,547		4.0%		

交通量 休日 調査断面集計表(秋季)

調査地点: E 上河原交差点
 調査日: 11月3日(土)~11月4日(日)

測定日	①流入 (南進)					①流出(北進)					①断面合計						
	大型車	小型車	収集車	自転車	歩行者	大型車	小型車	収集車	自転車	歩行者	大型車	小型車	収集車	二輪車	自転車	歩行者	
11月4日	6時	51	408	1	3	0	30	276	0	0	7	81	684	1	3	0	7
	7時	64	672	1	17	2	50	608	0	0	1	114	1,280	1	17	3	0
	8時	67	794	2	9	0	50	764	0	2	4	117	1,558	2	11	5	0
	9時	35	954	1	7	0	48	1,144	1	4	3	83	2,098	2	11	1	3
	10時	58	1,156	2	33	4	42	1,324	1	13	4	100	2,480	3	46	8	1
	11時	31	1,107	1	12	4	64	1,252	1	13	2	95	2,359	2	25	6	2
	12時	54	1,730	0	23	5	37	1,209	0	18	2	91	2,939	0	41	7	1
	13時	47	1,155	0	16	6	53	1,246	0	9	4	100	2,401	0	25	10	0
	14時	49	1,045	0	32	3	55	1,196	0	16	1	104	2,241	0	48	4	1
	15時	60	1,515	0	41	2	50	1,365	0	10	1	110	2,880	0	51	3	2
11月3日	16時	73	1,493	0	11	3	53	1,372	0	25	4	126	2,865	0	36	7	2
	17時	72	1,372	0	2	3	52	1,476	0	10	6	124	2,848	0	12	8	8
	18時	37	1,203	1	4	5	62	1,247	0	5	3	99	2,450	1	9	8	1
	19時	37	879	0	3	0	58	988	0	6	0	95	1,867	0	9	0	1
	20時	31	780	0	6	3	51	788	1	6	3	82	1,568	1	12	6	2
	21時	47	663	0	1	0	46	643	0	5	6	93	1,306	0	6	6	0
	22時	42	491	0	4	2	41	534	0	3	0	83	1,025	0	7	2	1
	23時	34	401	0	2	1	28	347	0	2	0	62	748	0	4	1	0
	24時	32	239	0	1	0	42	250	0	1	1	74	489	0	2	1	0
	1時	36	202	0	0	0	32	162	0	0	0	68	364	0	0	0	0
11月4日	2時	24	126	0	0	29	128	0	0	0	53	254	0	0	0	0	0
	3時	43	119	0	0	26	96	0	0	0	69	215	0	0	0	0	0
	4時	34	139	0	1	0	48	111	0	1	0	82	250	0	2	0	0
	5時	60	186	0	2	0	26	152	0	0	0	86	338	0	2	0	0
	24時間合計	1,118	18,829	9	230	44	1,073	18,678	4	149	42	2,191	37,507	13	379	86	32
12時間合計	684	15,075	8	210	38	674	15,191	3	131	32	1,358	30,266	11	341	70	22	
12時間(7時~19時)											2,191	37,520	39,711			5.5%	

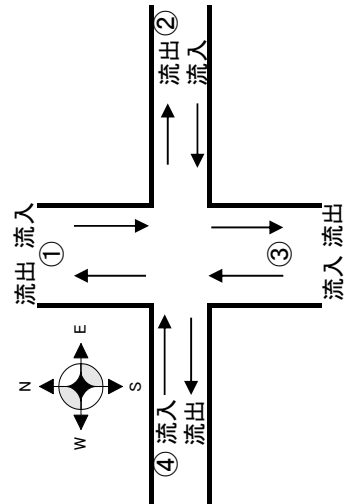
①流入: 方向1+方向2+方向3
 ①流出: 方向4+方向8+方向12



交通量 休日 調査断面集計表(秋季)

調査地点: E 上河原交差点
 調査日: 11月3日(土)~11月4日(日)

測定日	②流入 (西進)				②流出(東進)				②断面合計								
	大型車	小型車	自転車	歩行者	大型車	小型車	自転車	歩行者	大型車	小型車	自転車	歩行者	大型車	小型車	自転車	歩行者	
11月4日	6時	0	7	0	0	1	2	0	0	1	9	0	1	9	0	0	2
	7時	0	3	0	0	1	8	0	0	1	11	0	0	11	0	0	0
	8時	1	22	0	0	0	10	0	0	1	32	0	1	32	0	1	0
	9時	0	21	1	0	0	11	0	0	0	32	1	0	32	1	0	2
	10時	0	20	0	0	1	20	3	0	0	40	3	0	40	3	0	0
	11時	0	23	0	0	0	33	0	0	0	56	0	0	56	0	0	2
	12時	0	31	0	0	0	20	1	0	0	51	1	0	51	1	0	0
	13時	0	28	0	0	1	26	0	0	0	54	0	0	54	0	0	1
	14時	0	22	0	0	2	45	0	0	0	67	0	0	67	0	0	0
	15時	0	23	0	0	0	32	0	0	1	55	0	0	55	0	0	1
	16時	0	14	0	0	2	22	0	0	0	36	0	0	36	0	0	1
	17時	2	16	0	0	2	22	0	0	2	38	0	0	38	0	0	8
18時	0	6	0	0	2	15	0	0	3	21	0	0	21	0	0	0	
19時	1	13	0	0	0	5	0	0	0	18	0	0	18	0	0	0	
20時	0	5	0	0	1	16	0	0	3	21	0	0	21	0	0	0	
21時	0	8	0	0	0	11	0	0	0	19	0	0	19	0	0	0	
22時	0	6	0	0	0	6	0	0	0	12	0	0	12	0	0	0	
23時	0	6	0	0	0	4	0	0	0	10	0	0	10	0	0	0	
24時	0	0	0	0	0	3	0	0	0	3	0	0	3	0	0	0	
1時	0	0	0	0	0	0	0	0	0	0	0	0	0	0	0	0	
2時	0	1	0	0	1	3	0	0	0	4	0	0	4	0	0	0	
3時	0	2	0	0	1	3	0	0	0	5	0	0	5	0	0	0	
4時	0	0	0	0	0	2	0	0	0	2	0	0	2	0	0	0	
5時	0	2	0	0	1	8	0	0	0	10	0	0	10	0	0	0	
24時間合計	4	279	1	0	14	327	4	0	7	606	5	3	606	5	3	17	
12時間合計	4	242	1	0	9	269	4	0	4	511	5	3	511	5	3	8	
12時間(7時~19時)													大型車	小型車	自転車	歩行者	
													18	611	629	2.9%	

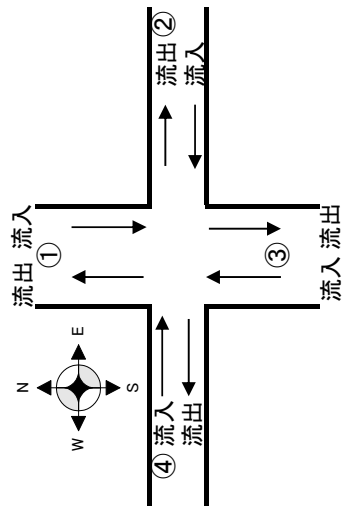


②流入: 方向4+方向5+方向6
 ②流出: 方向3+方向7+方向11

交通量 休日 調査断面集計表(秋季)

調査地点: E 上河原交差点
 調査日: 11月3日(土)~11月4日(日)

測定日	③流入 (北進)					③流出(南進)					③断面合計						
	大型車	小型車	収集車	自転車	歩行者	大型車	小型車	収集車	自転車	歩行者	大型車	小型車	収集車	二輪車	自転車	歩行者	
11月4日	6時	29	269	0	0	6	50	410	1	3	0	79	679	1	3	0	6
	7時	57	601	0	0	1	61	662	1	17	2	118	1,263	1	17	3	0
	8時	51	750	3	1	2	59	787	2	9	0	110	1,537	5	10	3	0
	9時	47	1,136	0	4	1	37	953	1	7	0	84	2,089	1	11	1	0
	10時	43	1,313	4	12	3	61	1,146	3	33	4	104	2,459	7	45	7	1
	11時	65	1,251	1	13	2	33	1,096	1	12	4	98	2,347	2	25	6	0
	12時	38	1,198	1	18	1	52	1,724	0	23	4	90	2,922	1	41	5	1
	13時	54	1,238	0	10	4	51	1,152	0	16	7	105	2,390	0	26	11	0
	14時	53	1,184	0	15	1	52	1,007	0	32	3	105	2,191	0	47	4	1
	15時	47	1,363	0	10	0	61	1,500	0	41	2	108	2,863	0	51	3	1
11月3日	16時	56	1,369	0	25	4	71	1,485	0	11	3	127	2,854	0	36	7	1
	17時	52	1,469	0	11	5	70	1,369	0	2	3	122	2,838	0	13	8	2
	18時	66	1,243	0	5	3	38	1,196	1	4	0	104	2,439	1	9	4	1
	19時	65	978	0	6	0	45	876	0	4	4	110	1,854	0	10	0	4
	20時	50	789	1	6	3	33	761	0	6	0	83	1,550	1	12	3	2
	21時	50	640	0	5	6	50	651	0	1	0	100	1,291	0	6	6	1
	22時	40	527	0	3	0	42	478	0	4	2	82	1,005	0	7	2	1
	23時	30	340	0	2	0	33	398	0	2	0	63	738	0	4	0	0
	24時	46	248	0	1	1	27	226	0	1	0	73	474	0	2	1	0
	1時	23	154	0	0	0	44	195	0	0	0	67	349	0	0	0	0
11月4日	2時	30	130	0	0	0	26	127	0	0	1	56	257	0	0	0	1
	3時	27	91	0	0	0	46	116	0	0	0	73	207	0	0	0	0
	4時	48	111	0	1	1	34	138	0	1	1	82	249	0	2	2	0
	5時	31	151	1	2	1	55	168	0	3	0	86	319	1	5	1	2
	24時間合計	1,098	18,543	11	150	40	1,131	18,621	10	232	37	2,229	37,164	21	382	77	25
12時間合計	694	15,093	9	130	28	691	14,953	9	211	34	1,385	30,046	18	341	62	12	
12時間(7時~19時)											2,229	37,185	39,414		5.7%		

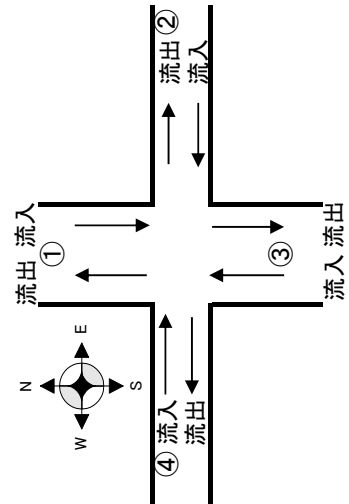


③流入: 方向7+方向8+方向9
 ③流出: 方向2+方向6+方向10

交通量 休日 調査断面集計表(秋季)

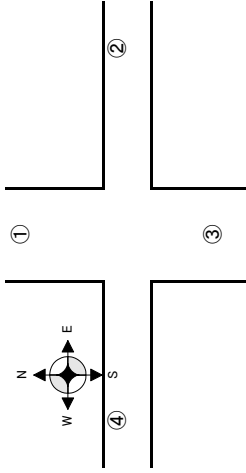
調査地点: E 上河原交差点
 調査日: 11月3日(土)~11月4日(日)

測定日	(4)流入 (東進)					(4)流出 (西進)					(4)断面合計																			
	大型車	小型車	収集車	自転車	歩行者	大型車	小型車	収集車	自転車	歩行者	大型車	小型車	収集車	自転車	歩行者															
11月4日	6時	4	10	0	0	0	3	6	0	0	1	7	16	0	0															
	7時	6	14	0	0	0	15	12	0	1	0	21	26	0	1															
	8時	3	11	0	0	0	13	16	3	0	0	16	27	3	0															
	9時	4	18	0	0	1	1	21	0	0	0	5	39	0	0															
	10時	5	19	1	1	0	2	18	0	0	0	7	37	1	1															
11月3日	11時	2	31	0	0	1	31	0	0	0	0	3	62	0	0															
	12時	3	23	0	0	1	6	29	0	0	0	9	52	0	1															
	13時	13	29	0	0	1	9	26	0	1	1	22	55	0	1															
	14時	14	19	0	0	0	7	22	0	0	0	21	41	0	0															
	15時	10	13	0	0	0	6	17	0	0	0	16	30	0	0															
11月4日	16時	4	27	0	0	0	7	24	0	0	0	11	51	0	0															
	17時	7	35	0	0	1	11	25	0	0	1	18	60	0	2															
	18時	9	23	0	0	0	10	17	0	1	0	19	40	0	1															
	19時	10	16	0	1	0	10	17	0	0	0	20	33	0	1															
	20時	11	15	0	0	0	7	24	0	0	0	18	39	0	0															
12時間合計	21時	4	16	0	0	1	5	22	0	0	0	9	38	0	1															
	22時	3	20	0	0	0	2	26	0	0	0	5	46	0	0															
	23時	0	14	0	0	0	3	12	0	1	0	3	26	0	1															
	24時	2	11	0	0	0	11	19	0	0	0	13	30	0	0															
	1時	19	12	0	0	0	2	11	0	0	0	21	23	0	0															
24時間合計	2時	3	6	0	0	1	1	5	0	0	0	4	11	0	0															
	3時	5	8	0	0	0	2	5	0	0	7	13	0	0																
	4時	2	5	0	0	0	2	4	0	1	4	9	0	0																
	5時	3	8	0	1	0	12	19	1	2	15	27	1	3																
	12時間合計	90	278	1	2	5	98	275	3	1	2	188	553	4	3															
12時間(7時~19時)	146	403	1	3	7	148	428	4	3	5	294	831	5	6																
														大型車	小型車	収集車	自転車	歩行者	大型車	小型車	収集車	自転車	歩行者	大型車	小型車	収集車	自転車	歩行者	混入率	
														294	836	1,130	26.0%													



④流入: 方向10+方向11+方向12
 ④流出: 方向1+方向5+方向9

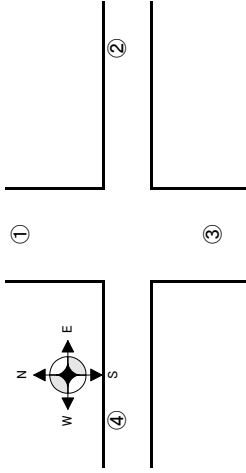
交通量 休日 調査方向別集計表 (秋季)



調査地点：E 上河原交差点
 調査日：11月3日(土)～11月4日(日)

測定日	①から④へ右折 方向1						①から③へ直進 方向2						①から②へ左折 方向3						合計
	大型車	小型車	収集車	二輪車	自転車	歩行者	大型車	小型車	収集車	二輪車	自転車	歩行者	大型車	小型車	収集車	二輪車	自転車	歩行者	
11月4日	6時	2	3	0	0	0	48	405	1	3	0	0	1	0	0	0	0	0	
	7時	6	11	0	0	0	57	653	1	17	2	0	1	8	0	0	0	0	
	8時	8	9	0	0	0	59	777	2	9	1	0	0	8	0	0	0	0	
	9時	0	10	0	0	0	35	937	1	7	0	0	0	7	0	0	0	0	
	10時	1	9	0	0	0	56	1,130	2	33	4	1	1	17	0	0	0	0	
	11時	0	18	0	0	0	31	1,075	1	12	4	0	0	14	0	0	0	0	
	12時	3	18	0	0	0	51	1,699	0	23	4	1	0	13	0	0	1	0	
	13時	0	14	0	0	0	46	1,129	0	16	6	0	1	12	0	0	0	0	
	14時	4	12	0	0	0	45	996	0	32	3	1	0	37	0	0	0	0	
	15時	4	7	0	0	0	56	1,484	0	41	2	1	0	24	0	0	0	1	
	16時	3	12	0	0	0	70	1,470	0	11	3	1	0	11	0	0	0	1	
	17時	8	11	0	0	0	64	1,346	0	2	3	0	0	15	0	0	0	2	
18時	3	7	0	0	1	34	1,182	1	4	1	0	0	14	0	0	3	0		
19時	3	11	0	0	0	34	868	0	3	0	1	0	0	0	0	0	0		
20時	3	17	0	0	0	28	751	0	6	0	0	0	12	0	0	3	0		
21時	0	14	0	0	0	47	640	0	1	0	0	0	9	0	0	0	0		
22時	0	19	0	0	0	42	467	0	4	2	1	0	5	0	0	0	0		
23時	1	7	0	0	1	33	390	0	2	0	0	0	4	0	0	0	0		
24時	6	13	0	0	0	26	226	0	1	0	0	0	0	0	0	0	0		
1時	1	7	0	0	0	35	195	0	0	0	0	0	0	0	0	0	0		
2時	0	1	0	0	0	24	123	0	0	0	0	0	2	0	0	0	0		
3時	1	4	0	0	0	42	113	0	0	0	0	0	2	0	0	0	0		
4時	1	3	0	0	0	33	136	0	1	0	0	0	0	0	0	0	0		
5時	7	13	0	0	0	53	166	0	2	0	0	0	7	0	0	0	0		
24h合計	65	250	0	0	2	1,049	18,358	9	230	35	7	4	221	0	0	7	4	20,241	

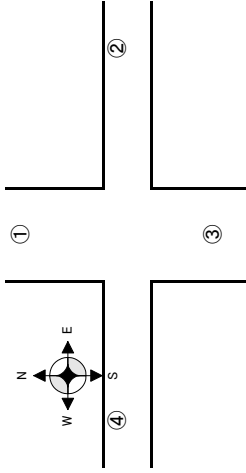
交通量 休日 調査方向別集計表(秋季)



調査地点：E 上河原交差点
調査日：11月3日(土)～11月4日(日)

測定日	②から①へ右折 方向4						②から④へ直進 方向5						②から③へ左折 方向6						合計
	大型車	小型車	収集車	二輪車	自転車	歩行者	大型車	小型車	収集車	二輪車	自転車	歩行者	大型車	小型車	収集車	二輪車	自転車	歩行者	
11月4日	6時	0	6	0	0	2	0	1	0	0	0	0	0	0	0	0	0	0	0
	7時	0	3	0	0	0	0	0	0	0	1	0	0	0	0	0	0	0	0
	8時	1	15	0	1	2	0	2	0	0	0	0	0	0	0	0	0	0	0
	9時	0	14	1	0	2	0	2	0	0	0	0	0	0	0	0	0	0	0
	10時	0	13	0	0	1	0	3	0	0	0	0	0	0	0	0	0	0	0
	11時	0	13	0	0	2	0	2	0	0	0	0	0	0	0	0	0	0	0
	12時	0	18	0	0	0	0	1	0	0	0	0	0	0	0	0	0	0	0
	13時	0	18	0	0	0	0	1	0	0	0	0	1	0	0	0	0	0	0
	14時	0	19	0	1	0	0	1	0	0	0	0	0	0	0	0	0	0	0
	15時	0	13	0	0	0	0	1	0	0	0	0	0	0	0	0	0	0	0
11月3日	16時	0	7	0	0	0	0	2	0	0	0	0	0	0	0	0	0	0	0
	17時	0	11	0	0	6	0	1	0	0	0	0	2	4	0	0	0	0	0
	18時	0	3	0	0	0	0	0	0	0	0	0	0	3	0	0	0	0	0
	19時	0	11	0	0	0	0	0	0	0	0	0	1	2	0	0	0	0	0
	20時	0	3	0	0	0	0	1	0	0	0	0	0	1	0	0	0	0	0
	21時	0	5	0	0	0	0	0	0	0	0	0	0	3	0	0	0	0	0
	22時	0	3	0	0	0	0	1	0	0	0	0	0	2	0	0	0	0	0
	23時	0	5	0	0	0	0	1	0	0	0	0	0	0	0	0	0	0	0
	24時	0	0	0	0	0	0	0	0	0	0	0	0	0	0	0	0	0	0
	1時	0	0	0	0	0	0	0	0	0	0	0	0	0	0	0	0	0	0
11月4日	2時	0	0	0	0	0	0	0	0	0	0	0	0	1	0	0	0	0	0
	3時	0	1	0	0	0	0	0	0	0	0	0	0	1	0	0	0	0	0
	4時	0	0	0	0	0	0	0	0	0	0	0	0	0	0	0	0	0	0
	5時	0	2	0	0	0	0	0	0	0	0	0	0	0	0	0	0	0	0
	24h合計	1	183	1	2	12	0	20	0	1	1	1	3	76	0	0	0	0	0
																			303

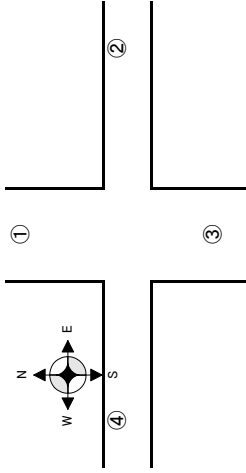
交通量 休日 調査方向別集計表(秋季)



調査地点：E 上河原交差点
調査日：11月3日(土)～11月4日(日)

測定日	③から②へ右折 方向7							③から①へ直進 方向8							③から④へ左折 方向9							合計
	大型車	小型車	収集車	二輪車	自転車	歩行者	大型車	小型車	収集車	二輪車	自転車	歩行者	大型車	小型車	収集車	二輪車	自転車	歩行者				
11月4日	6時	0	2	0	0	0	28	265	0	0	0	5	1	2	0	0	0	1	2			
	7時	0	0	0	0	0	48	600	0	0	1	0	9	1	0	0	0	0	0			
	8時	0	2	0	0	0	46	743	0	1	2	0	5	5	3	0	0	0	0			
	9時	0	2	0	0	0	46	1,125	0	4	1	0	1	9	0	0	0	0	0			
	10時	0	1	3	0	0	42	1,306	1	12	3	0	1	6	0	0	0	0	0			
	11時	0	13	0	0	0	64	1,227	1	13	2	0	1	11	0	0	0	0	0			
	12時	0	5	1	0	0	35	1,183	0	18	1	0	3	10	0	0	0	0	0			
	13時	0	11	0	0	0	45	1,216	0	9	4	0	9	11	0	1	0	0	0			
	14時	2	7	0	0	0	48	1,168	0	15	1	0	3	9	0	0	0	0	0			
	15時	0	6	0	0	0	45	1,348	0	10	1	0	2	9	0	0	0	0	0			
	16時	2	8	0	0	0	50	1,351	0	25	4	0	4	10	0	0	0	0	0			
	17時	0	4	0	1	0	49	1,452	0	10	5	0	3	13	0	0	0	1	1,538			
18時	2	1	0	0	0	57	1,232	0	5	3	1	7	10	0	0	0	0	1,318				
19時	0	4	0	0	0	58	968	0	6	0	0	7	6	0	0	0	0	1,049				
20時	1	4	0	0	0	45	779	1	6	3	2	4	6	0	0	0	0	851				
21時	0	1	0	0	0	45	631	0	5	6	0	5	8	0	0	0	0	701				
22時	0	0	0	0	0	38	521	0	3	0	0	2	6	0	0	0	0	570				
23時	0	0	0	0	0	28	336	0	2	0	0	2	4	0	0	0	0	372				
24時	0	0	0	0	0	41	242	0	1	1	0	5	6	0	0	0	0	296				
11月3日	0	0	0	0	0	22	150	0	0	0	0	1	4	0	0	0	0	177				
1時	1	0	0	0	0	28	126	0	0	0	0	1	4	0	0	0	0	160				
2時	0	0	0	0	0	26	90	0	0	0	0	1	1	0	0	0	0	118				
3時	0	1	0	0	0	47	109	0	1	0	0	1	1	0	0	0	1	161				
4時	1	1	0	0	0	25	144	0	0	0	0	5	6	1	2	1	2	188				
5時	9	73	4	1	0	1,006	18,312	3	146	38	8	83	158	4	3	2	4	19,854				
24h合計																						

交通量 休日 調査方向別集計表(秋季)



調査地点：E 上河原交差点
調査日：11月3日(土)～11月4日(日)

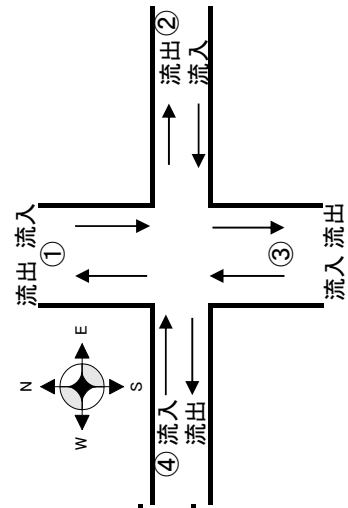
測定日	④から③へ右折 方向10						④から②へ直進 方向11						④から①へ左折 方向12						合計
	大型車	小型車	収集車	二輪車	自転車	歩行者	大型車	小型車	収集車	二輪車	自転車	歩行者	大型車	小型車	収集車	二輪車	自転車	歩行者	
11月4日	6時	2	5	0	0	0	0	0	0	0	0	0	2	5	0	0	0	0	
	7時	4	9	0	0	0	0	0	0	0	0	0	2	5	0	0	0	0	
	8時	0	5	0	0	0	0	0	0	0	0	0	3	6	0	0	0	0	
	9時	2	11	0	0	0	0	2	0	0	0	0	2	5	0	0	0	1	
	10時	5	12	1	0	0	0	2	0	0	0	0	0	5	0	0	1	0	
	11時	2	13	0	0	0	0	6	0	0	0	0	0	12	0	0	0	0	
	12時	1	13	0	0	0	0	2	0	0	0	0	2	8	0	0	1	0	
	13時	5	14	0	0	1	0	3	0	0	0	0	8	12	0	0	0	0	
	14時	7	9	0	0	0	0	1	0	0	0	0	7	9	0	0	0	0	
	15時	5	7	0	0	0	0	2	0	0	0	0	5	4	0	0	0	0	
11月3日	16時	1	10	0	0	0	3	0	0	0	0	3	14	0	0	0	0		
	17時	4	19	0	0	1	3	0	0	0	0	3	13	0	0	0	0		
	18時	4	11	0	0	0	0	0	0	0	0	5	12	0	0	0	0		
	19時	10	6	0	1	3	0	1	0	0	0	0	9	0	0	0	0		
	20時	5	9	0	0	0	0	0	0	0	0	6	6	0	0	0	0		
	21時	3	8	0	0	1	0	1	0	0	0	1	7	0	0	0	0		
	22時	0	9	0	0	0	0	1	0	0	0	3	10	0	0	0	0		
	23時	0	8	0	0	0	0	0	0	0	0	0	6	0	0	0	0		
	24時	1	0	0	0	0	0	3	0	0	0	1	8	0	0	0	0		
	11月4日	1時	9	0	0	0	0	0	0	0	0	0	10	12	0	0	0	0	
2時		2	3	0	0	1	0	1	0	0	0	1	2	0	0	0	0		
3時		4	2	0	0	0	1	1	0	0	0	0	5	0	0	0	0		
4時		1	2	0	0	1	0	1	0	0	0	1	2	0	0	0	0		
5時		2	2	0	1	0	0	0	0	0	0	1	6	0	0	0	0		
24h合計	79	187	1	2	2	6	33	0	0	0	0	66	183	0	1	1	1		

交通量 休日 調査断面集計表(秋季)

調査地点: I 新幹線高架下交差点
 調査日: 11月3日(土)~11月4日(日)

測定日	①流入 (南進)					①流出 (北進)					①断面合計				
	大型車	小型車	収集車	二輪車	歩行者	大型車	小型車	収集車	二輪車	歩行者	大型車	小型車	収集車	二輪車	歩行者
11月4日	6時	2	3	0	0	0	9	0	0	0	12	12	0	0	0
	7時	16	6	0	0	1	6	0	0	1	22	6	0	0	1
	8時	9	6	0	0	0	2	6	0	0	11	12	0	0	0
	9時	4	6	0	1	0	2	8	0	0	6	14	0	0	0
	10時	4	13	1	0	0	3	8	1	0	7	21	2	0	0
11月3日	11時	0	8	0	0	0	4	0	0	0	19	12	0	0	0
	12時	3	12	0	0	0	8	11	0	0	11	23	0	0	0
	13時	20	10	0	0	0	9	10	0	1	29	20	0	1	0
	14時	9	7	0	0	0	3	6	0	0	12	13	0	0	0
	15時	3	11	0	0	0	3	5	0	0	6	16	0	0	0
11月4日	16時	2	10	0	0	0	6	8	0	0	8	18	0	0	0
	17時	1	7	0	1	0	18	6	0	1	19	13	0	2	0
	18時	8	13	0	0	0	8	1	0	0	16	14	0	0	1
	19時	9	14	0	0	0	8	4	0	0	17	18	0	0	0
	20時	9	3	0	0	0	2	4	0	0	9	7	0	0	0
11月4日	21時	4	6	0	0	0	2	3	0	0	6	9	0	0	0
	22時	1	17	0	0	0	2	6	0	0	3	23	0	0	0
	23時	0	7	0	0	0	6	4	0	0	6	11	0	0	0
	24時	3	8	0	1	0	15	17	0	0	18	25	0	1	0
	1時	18	15	0	0	0	5	5	0	0	23	20	0	0	0
11月4日	2時	3	3	0	0	0	1	1	0	0	4	4	0	0	0
	3時	4	5	0	0	0	0	0	0	4	5	0	0	0	0
	4時	0	2	0	1	0	5	3	0	1	5	5	0	2	0
	5時	4	5	0	0	0	11	11	0	0	15	16	0	0	0
	24時間合計	136	197	1	4	1	152	140	1	4	288	337	2	8	1
12時間合計	88	123	1	2	1	95	77	1	3	183	200	2	5	1	
12時間(7時~19時)										288	339	627	45.9%		

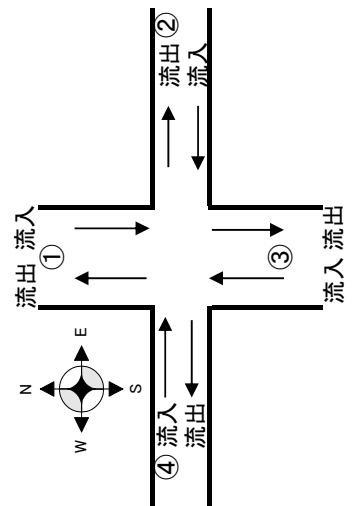
①流入: 方向1+方向2+方向3
 ①流出: 方向4+方向8+方向12



交通量 休日 調査断面集計表(秋季)

調査地点:1 新幹線高架下交差点
 調査日:11月3日(土)~11月4日(日)

測定日	②流入(西進)				②流出(東進)				②断面合計			
	大型車	小型車	自転車	歩行者	大型車	小型車	自転車	歩行者	大型車	小型車	自転車	歩行者
11月4日	6時	0	0	0	0	0	0	0	0	0	0	0
	7時	0	1	0	0	0	2	0	0	3	0	0
	8時	0	3	0	0	0	3	0	0	6	0	0
	9時	0	4	0	0	0	2	0	1	6	0	1
	10時	0	2	0	0	0	9	0	0	11	0	0
	11時	0	8	0	0	0	5	0	0	13	0	0
	12時	0	4	0	0	0	2	0	0	6	0	0
	13時	0	3	0	0	0	4	0	0	7	0	0
	14時	0	4	0	0	0	5	0	0	9	0	0
	15時	0	5	0	0	0	9	0	0	14	0	0
	16時	0	4	0	0	0	2	0	0	6	0	0
	17時	0	7	0	0	0	3	0	0	10	0	0
18時	0	3	0	0	0	3	0	0	6	0	0	
19時	0	1	0	0	0	4	0	0	5	0	0	
20時	0	2	0	0	0	7	0	0	9	0	0	
21時	0	4	0	0	0	9	0	0	13	0	0	
22時	0	6	0	0	0	12	0	0	18	0	0	
23時	0	2	0	0	0	4	0	0	6	0	0	
24時	0	4	0	0	0	3	0	0	7	0	0	
1時	0	5	0	0	0	4	0	0	9	0	0	
2時	0	1	0	0	0	0	0	0	1	0	0	
3時	0	0	0	0	0	0	0	0	0	0	0	
4時	0	2	0	0	0	1	0	0	3	0	0	
5時	0	1	0	0	0	1	0	0	2	0	0	
24時間合計	0	76	0	0	0	94	0	0	170	0	0	
12時間合計	0	49	0	0	0	53	0	0	102	0	0	
12時間(7時~19時)												
	大型車	小型車	自転車	歩行者	大型車	小型車	自転車	歩行者	大型車	小型車	自転車	歩行者
	0	170	170	170	0	170	170	170	0	170	170	0.0%

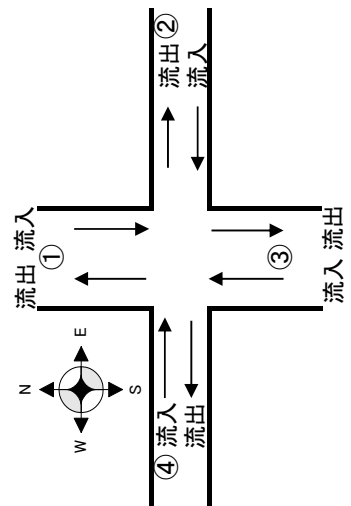


②流入:方向4+方向5+方向6
 ②流出:方向3+方向7+方向11

交通量 休日 調査断面集計表(秋季)

調査地点: I 新幹線高架下交差点
 調査日: 11月3日(土)~11月4日(日)

測定日	③流入 (北進)				③流入 (南進)				③断面合計							
	大型車	小型車	自転車	歩行者	大型車	小型車	自転車	歩行者	大型車	小型車	自転車	歩行者	大型車	小型車	自転車	歩行者
11月4日	6時	10	12	0	0	2	6	0	0	12	18	0	0	0	0	0
	7時	6	8	0	0	16	13	0	0	22	21	0	0	0	1	0
	8時	2	12	0	0	9	10	0	0	11	22	0	0	0	0	0
	9時	2	10	0	0	4	12	0	0	6	22	0	0	1	0	1
	10時	3	16	1	0	4	13	1	0	7	29	2	0	0	0	0
	11時	19	9	0	0	0	16	0	0	19	25	0	0	0	0	0
	12時	8	9	0	0	4	10	0	0	12	19	0	0	0	0	0
	13時	9	13	0	0	20	14	0	0	29	27	0	0	0	0	0
	14時	3	13	0	0	9	13	0	0	12	26	0	0	1	0	0
	15時	2	11	0	0	3	12	0	0	5	23	0	0	0	0	0
	16時	6	9	0	0	2	19	0	0	8	28	0	0	0	0	0
	17時	18	10	0	0	1	18	0	0	19	28	0	0	2	0	0
18時	8	7	0	0	8	16	0	0	16	23	0	0	0	0	0	
19時	8	6	0	0	9	12	0	0	17	18	0	0	0	0	0	
20時	0	12	0	0	9	4	0	0	9	16	0	0	0	0	0	
21時	2	15	0	0	4	10	0	0	6	25	0	0	0	0	0	
22時	2	19	0	0	1	19	0	0	3	38	0	0	0	1	0	
23時	6	8	0	0	0	10	0	0	6	18	0	0	0	0	0	
24時	15	13	0	0	3	9	0	0	18	22	0	0	0	0	0	
1時	5	7	0	0	18	12	0	0	23	19	0	0	0	0	0	
2時	1	1	0	0	3	2	0	0	4	3	0	0	0	0	0	
3時	0	0	0	0	4	5	0	0	4	5	0	0	0	0	0	
4時	5	4	0	0	0	3	0	0	5	7	0	0	2	0	0	
5時	11	11	0	0	4	6	0	0	15	17	0	0	0	0	0	
24時間合計	151	235	1	1	137	264	1	3	288	499	2	6	2	1	1	
12時間合計	94	133	1	1	89	178	1	2	183	311	2	4	1	1	1	
12時間(7時~19時)									大型車	小型車	自転車	歩行者	大型車	小型車	自転車	歩行者
									288	501	789	36.5%				

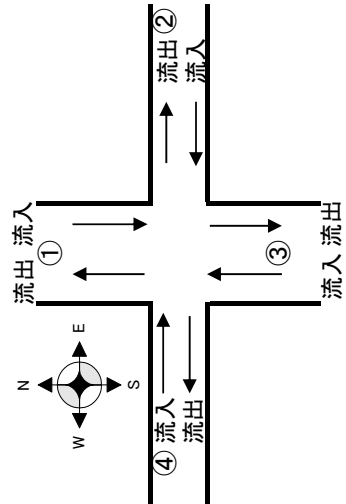


③流入: 方向7+方向8+方向9
 ③流出: 方向2+方向6+方向10

交通量 休日 調査断面集計表(秋季)

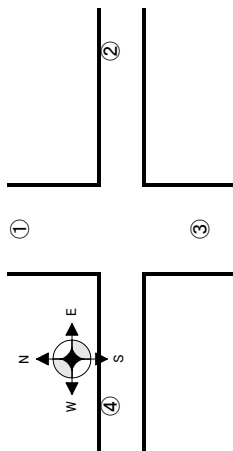
調査地点: I 新幹線高架下交差点
 調査日: 11月3日(土)~11月4日(日)

測定日	(4)流入 (東進)					(4)流出 (西進)					(4)断面合計				
	大型車	小型車	収集車	自転車	歩行者	大型車	小型車	収集車	自転車	歩行者	大型車	小型車	収集車	自転車	歩行者
11月4日	6時	0	6	0	0	0	0	6	0	0	0	12	0	0	0
	7時	0	10	0	0	1	0	10	0	0	1	20	0	0	2
	8時	0	7	0	0	0	0	9	0	0	0	16	0	0	0
	9時	0	8	0	0	0	0	6	0	0	0	14	0	0	0
	10時	0	12	0	0	0	0	13	0	1	0	25	0	1	0
	11時	0	10	0	0	0	0	10	0	0	0	20	0	0	0
	12時	1	6	0	0	0	0	8	0	1	0	14	0	0	1
	13時	0	11	0	1	0	0	9	0	0	0	20	0	1	0
	14時	0	11	0	0	0	0	11	0	0	0	22	0	0	0
	15時	1	10	0	0	0	0	11	0	0	0	21	0	0	0
	16時	0	12	0	0	0	0	6	0	0	0	18	0	0	0
	17時	0	11	0	0	0	0	8	0	0	0	19	0	0	0
18時	0	4	0	0	1	0	7	0	0	0	11	0	0	1	
19時	0	5	0	0	0	0	6	0	0	0	11	0	0	0	
20時	0	3	0	0	0	0	5	0	0	0	8	0	0	0	
21時	0	1	0	0	0	0	4	0	0	0	5	0	0	0	
22時	0	4	0	0	0	0	9	0	0	0	13	0	0	0	
23時	0	3	0	0	0	0	2	0	0	0	5	0	0	0	
24時	0	8	0	0	0	0	4	0	1	0	12	0	1	0	
1時	0	2	0	0	0	0	8	0	0	0	10	0	0	0	
2時	0	0	0	0	0	0	2	0	0	0	2	0	0	0	
3時	0	0	0	0	0	0	0	0	0	0	0	0	0	0	
4時	0	0	0	0	0	0	1	0	0	0	1	0	0	0	
5時	0	3	0	0	0	0	2	0	0	0	5	0	0	0	
24時間合計	2	147	0	1	2	0	157	0	2	1	304	0	3	1	3
12時間合計	2	117	0	1	2	0	114	0	1	1	231	0	2	1	3
12時間(7時~19時)															
	大型車	小型車	収集車	自転車	歩行者	大型車	小型車	収集車	自転車	歩行者	大型車	小型車	収集車	自転車	歩行者
	2	304	0	3	1	2	304	0	3	1	2	304	0	3	1
	大型車	小型車	全車両	混入率		大型車	小型車	全車両	混入率		大型車	小型車	全車両	混入率	
	2	304	306	0.7%		2	304	306	0.7%		2	304	306	0.7%	



④流入: 方向10+方向11+方向12
 ④流出: 方向1+方向5+方向9

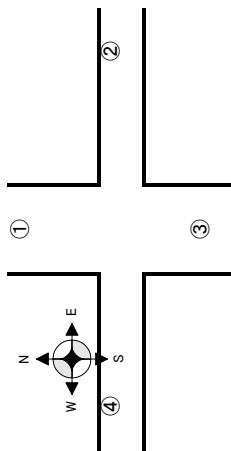
交通量 休日 調査方向別集計表(秋季)



調査地点:1 新幹線高架下交差点
調査日:11月3日(土)~11月4日(日)

測定日	①から④へ右折 方向1						①から③へ直進 方向2						①から②へ左折 方向3						合計
	大型車	小型車	収集車	二輪車	自転車	歩行者	大型車	小型車	収集車	二輪車	自転車	歩行者	大型車	小型車	収集車	二輪車	自転車	歩行者	
11月4日	6時	0	1	0	0	0	0	2	2	0	0	0	0	0	0	0	0	0	0
	7時	0	2	0	0	0	1	16	4	0	0	1	0	0	0	0	0	0	0
	8時	0	2	0	0	0	0	9	4	0	0	0	0	0	0	0	0	0	0
	9時	0	1	0	0	0	0	4	5	0	1	0	0	0	0	0	0	0	0
	10時	0	5	0	0	0	0	4	7	1	0	0	0	0	1	0	0	0	0
	11時	0	2	0	0	0	0	0	5	0	0	0	0	0	1	0	0	0	0
	12時	0	4	0	0	0	0	3	8	0	0	0	0	0	0	0	0	0	0
	13時	0	2	0	0	0	0	20	7	0	0	0	0	0	1	0	0	0	0
	14時	0	2	0	0	0	0	9	5	0	0	0	0	0	0	0	0	0	0
	15時	0	3	0	0	0	0	3	8	0	0	0	0	0	0	0	0	0	0
	16時	0	1	0	0	0	0	2	8	0	0	0	0	0	1	0	0	0	0
	17時	0	1	0	0	0	0	1	6	0	1	0	0	0	0	0	0	0	0
18時	0	2	0	0	0	0	8	11	0	0	0	0	0	0	0	0	0	0	
19時	0	4	0	0	0	0	9	10	0	0	0	0	0	0	0	0	0	0	
20時	0	1	0	0	0	0	9	2	0	0	0	0	0	0	0	0	0	0	
21時	0	0	0	0	0	0	4	6	0	0	0	0	0	0	0	0	0	0	
22時	0	4	0	0	0	0	1	13	0	0	0	0	0	0	0	0	0	0	
23時	0	1	0	0	0	0	0	6	0	0	0	0	0	0	0	0	0	0	
24時	0	1	0	1	0	0	3	7	0	0	0	0	0	0	0	0	0	0	
1時	0	6	0	0	0	0	18	8	0	0	0	0	0	1	0	0	0	0	
2時	0	1	0	0	0	0	3	2	0	0	0	0	0	0	0	0	0	0	
3時	0	0	0	0	0	0	4	5	0	0	0	0	0	0	0	0	0	0	
4時	0	1	0	0	0	0	0	1	0	1	0	0	0	0	0	0	0	0	
5時	0	1	0	0	0	0	4	4	0	0	0	0	0	0	0	0	0	0	
24h合計	0	48	0	1	0	1	136	144	1	3	1	0	0	5	0	0	0	0	
11月3日																			
11月4日																			

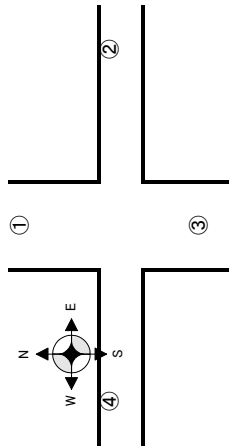
交通量 休日 調査方向別集計表(秋季)



調査地点:1 新幹線高架下交差点
調査日:11月3日(土)~11月4日(日)

測定日	②から①へ右折 方向4						②から④へ直進 方向5						②から③へ左折 方向6						合計
	大型車	小型車	収集車	二輪車	自転車	歩行者	大型車	小型車	収集車	二輪車	自転車	歩行者	大型車	小型車	収集車	二輪車	自転車	歩行者	
11月4日	6時	0	0	0	0	0	0	0	0	0	0	0	0	0	0	0	0	0	0
	7時	0	0	0	0	0	0	1	0	0	0	0	0	0	0	0	0	0	0
	8時	0	0	0	0	0	0	2	0	0	0	0	0	0	0	0	0	0	0
	9時	0	0	0	0	0	0	3	0	0	0	0	0	0	0	0	0	0	0
	10時	0	0	0	0	0	0	2	0	1	0	0	0	0	0	0	0	0	0
11月4日	11時	0	1	0	0	0	0	1	0	0	0	0	0	0	0	0	0	0	0
	12時	0	1	0	0	0	0	3	0	0	1	0	0	0	0	0	0	0	0
	13時	0	0	0	0	0	0	2	0	0	0	0	0	0	1	0	0	0	0
	14時	0	0	0	0	0	0	3	0	0	0	0	0	0	1	0	0	0	0
	15時	0	0	0	0	0	0	4	0	0	0	0	0	0	1	0	0	0	0
11月3日	16時	0	1	0	0	0	0	2	0	0	0	0	0	1	0	0	0	0	0
	17時	0	0	0	0	0	0	1	0	0	0	0	0	6	0	0	0	0	0
	18時	0	0	0	0	0	0	1	0	0	0	0	0	2	0	0	0	0	0
	19時	0	0	0	0	0	0	0	0	0	0	0	0	1	0	0	0	0	0
	20時	0	0	0	0	0	0	1	0	0	0	0	0	1	0	0	0	0	0
11月4日	21時	0	0	0	0	0	0	0	0	0	0	0	0	4	0	0	0	0	0
	22時	0	0	0	0	0	0	2	0	0	0	0	0	4	0	0	0	0	0
	23時	0	0	0	0	0	0	0	0	0	0	0	0	2	0	0	0	0	0
	24時	0	0	0	0	0	0	2	0	0	0	0	0	0	2	0	0	0	0
	1時	0	0	0	0	0	0	1	0	0	0	0	0	4	0	0	0	0	0
11月4日	2時	0	0	0	0	0	0	1	0	0	0	0	0	0	0	0	0	0	0
	3時	0	0	0	0	0	0	0	0	0	0	0	0	0	0	0	0	0	0
	4時	0	0	0	0	0	0	0	0	0	0	0	0	2	0	0	0	0	0
	5時	0	0	0	0	0	0	0	0	0	0	0	0	1	0	0	0	0	0
	24h合計	0	3	0	0	0	0	32	0	1	1	0	0	41	0	0	0	0	0

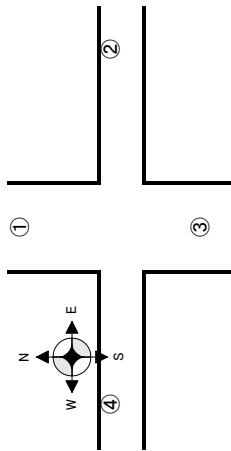
交通量 休日 調査方向別集計表(秋季)



調査地点: I 新幹線高架下交差点
調査日: 11月3日(土)~11月4日(日)

測定日	③から②へ右折 方向7						③から①へ直進 方向8						③から④へ左折 方向9						合計
	大型車	小型車	収集車	二輪車	自転車	歩行者	大型車	小型車	収集車	二輪車	自転車	歩行者	大型車	小型車	収集車	二輪車	自転車	歩行者	
11月4日	6時	0	0	0	0	0	10	7	0	0	0	0	0	5	0	0	0	0	22
	7時	0	1	0	0	0	6	0	0	0	0	0	0	7	0	0	0	0	14
	8時	0	2	0	0	0	2	5	0	0	0	0	0	5	0	0	0	0	14
	9時	0	1	0	0	1	2	7	0	0	0	0	0	2	0	0	0	0	13
	10時	0	5	0	0	0	3	5	1	0	0	0	0	6	0	0	0	0	20
11月4日	11時	0	2	0	0	0	19	0	0	0	0	0	0	7	0	0	0	0	28
	12時	0	0	0	0	0	8	8	0	0	0	0	0	1	0	0	0	0	17
	13時	0	1	0	0	0	9	7	0	0	0	0	0	5	0	0	0	0	22
	14時	0	3	0	0	0	3	4	0	1	0	0	0	6	0	0	0	0	17
	15時	0	3	0	0	0	2	4	0	0	0	0	0	4	0	0	0	0	13
11月3日	16時	0	1	0	0	0	6	5	0	0	0	0	0	3	0	0	0	0	15
	17時	0	2	0	0	0	18	2	0	1	0	0	0	6	0	0	0	0	29
	18時	0	2	0	0	0	8	1	0	0	0	0	0	4	0	0	0	0	15
	19時	0	2	0	0	0	8	2	0	0	0	0	0	2	0	0	0	0	14
	20時	0	5	0	0	0	0	4	0	0	0	0	0	3	0	0	0	0	12
11月4日	21時	0	8	0	0	0	2	3	0	0	0	0	0	4	0	0	0	0	17
	22時	0	10	0	0	1	2	6	0	0	0	0	0	3	0	0	0	0	22
	23時	0	3	0	0	0	6	4	0	0	0	0	0	1	0	0	0	0	14
	24時	0	3	0	0	0	15	9	0	0	0	0	0	1	0	0	0	0	28
	1時	0	3	0	0	0	5	3	0	0	0	0	0	1	0	0	0	0	12
11月4日	2時	0	0	0	0	0	1	1	0	0	0	0	0	0	0	0	0	0	2
	3時	0	0	0	0	0	0	0	0	0	0	0	0	0	0	0	0	0	0
	4時	0	1	0	0	0	5	3	0	1	0	0	0	0	0	0	0	0	10
	5時	0	1	0	0	0	11	9	0	0	0	0	0	1	0	0	0	0	22
	24h合計	0	59	0	0	1	151	99	1	3	0	0	0	77	0	0	0	0	392

交通量 休日 調査方向別集計表(秋季)



調査地点:1 新幹線高架下交差点
調査日:11月3日(土)~11月4日(日)

測定日	④から③へ右折 方向10						④から②へ直進 方向11						④から①へ左折 方向12						合計
	大型車	小型車	収集車	二輪車	自転車	歩行者	大型車	小型車	収集車	二輪車	自転車	歩行者	大型車	小型車	収集車	二輪車	自転車	歩行者	
11月4日	6時	0	4	0	0	0	0	0	0	0	0	0	0	2	0	0	0	0	6
	7時	0	9	0	0	0	0	1	0	0	0	0	0	0	0	0	0	1	11
	8時	0	5	0	0	0	0	1	0	0	0	0	0	1	0	0	0	0	7
	9時	0	6	0	0	0	0	1	0	0	0	0	0	1	0	0	0	0	8
	10時	0	6	0	0	0	0	3	0	0	0	0	0	3	0	0	0	0	12
	11時	0	5	0	0	0	0	2	0	0	0	0	0	2	0	0	0	0	10
	12時	1	2	0	0	0	0	2	0	0	0	0	0	2	0	0	0	0	7
	13時	0	6	0	0	0	0	2	0	0	0	0	0	3	0	1	0	0	12
	14時	0	7	0	0	0	0	2	0	0	0	0	0	2	0	0	0	0	11
	15時	0	3	0	0	0	0	6	0	0	0	0	0	1	0	0	0	0	11
11月3日	16時	0	10	0	0	0	0	0	0	0	0	0	0	2	0	0	0	0	12
	17時	0	6	0	0	0	0	1	0	0	0	0	0	4	0	0	0	0	11
	18時	0	3	0	0	0	0	1	0	0	0	0	0	0	0	0	0	1	5
	19時	0	1	0	0	0	0	2	0	0	0	0	0	2	0	0	0	0	5
	20時	0	1	0	0	0	0	2	0	0	0	0	0	0	0	0	0	0	3
	21時	0	0	0	0	0	0	1	0	0	0	0	0	0	0	0	0	0	1
	22時	0	2	0	0	0	0	2	0	0	0	0	0	0	0	0	0	0	4
	23時	0	2	0	0	0	0	1	0	0	0	0	0	0	0	0	0	0	3
	24時	0	0	0	0	0	0	0	0	0	0	0	0	0	0	0	0	0	8
	1時	0	0	0	0	0	0	0	0	0	0	0	0	2	0	0	0	0	2
11月4日	2時	0	0	0	0	0	0	0	0	0	0	0	0	0	0	0	0	0	0
	3時	0	0	0	0	0	0	0	0	0	0	0	0	0	0	0	0	0	0
	4時	0	0	0	0	0	0	0	0	0	0	0	0	0	0	0	0	0	0
	5時	0	1	0	0	0	0	0	0	0	0	0	0	2	0	0	0	0	3
	24h合計	1	79	0	0	0	0	30	0	0	0	0	1	38	0	1	0	2	152

交通量 休日 調査断面集計表(秋季)

調査地点: D セブンイレブン屋代団地店前

調査日: 11月3日(土)~11月4日(日)

測定日	1方面 → 2方面(南進)						2方面 → 1方面(北進)						断面合計					
	大型車	小型車	収集車	二輪車	自転車	歩行者	大型車	小型車	収集車	二輪車	自転車	歩行者	大型車	小型車	収集車	二輪車	自転車	歩行者
	6時	50	409	1	10	3	1	32	295	0	1	5	3	82	704	1	11	8
7時	73	635	0	10	10	0	46	625	0	3	12	1	119	1,260	0	13	22	1
8時	50	811	2	14	8	0	62	784	2	5	9	0	112	1,595	4	19	17	0
9時	49	915	1	6	2	1	39	1,169	1	13	3	0	88	2,084	2	19	5	1
10時	47	1,168	1	36	4	3	35	1,321	3	20	14	2	82	2,489	4	56	18	5
11時	25	1,120	0	10	10	0	85	1,216	2	20	0	2	110	2,336	2	30	10	2
12時	60	1,750	0	18	7	0	48	1,237	0	9	8	0	108	2,987	0	27	15	0
13時	63	1,177	1	18	25	0	46	1,213	0	15	9	0	109	2,390	1	33	34	0
14時	40	1,049	1	26	6	0	45	1,225	0	20	8	0	85	2,274	1	46	14	0
15時	70	1,539	0	41	7	0	50	1,369	0	24	2	0	120	2,908	0	65	9	0
16時	55	1,504	0	8	8	1	52	1,358	0	11	6	0	107	2,862	0	19	14	1
17時	86	1,391	0	5	13	1	39	1,492	0	12	14	0	125	2,883	0	17	27	1
18時	46	1,232	0	5	7	0	64	1,241	0	4	10	1	110	2,473	0	9	17	1
19時	29	873	0	3	6	1	49	967	0	7	3	0	78	1,840	0	10	9	1
20時	24	752	0	5	1	0	62	757	0	7	3	0	86	1,509	0	12	4	0
21時	49	670	0	4	7	0	48	650	0	4	5	0	97	1,320	0	8	12	0
22時	45	511	0	3	3	0	32	526	0	3	0	0	77	1,037	0	6	3	0
23時	24	388	0	1	2	0	29	349	0	2	0	0	53	737	0	3	2	0
24時	29	249	0	1	0	0	35	251	0	0	0	0	64	500	0	1	0	0
1時	30	183	0	0	1	0	30	167	0	0	1	0	60	350	0	0	2	0
2時	23	124	0	1	0	0	29	127	0	0	0	0	52	251	0	1	0	0
3時	31	127	0	0	0	0	31	94	0	0	0	0	62	221	0	0	0	0
4時	46	151	0	1	0	0	39	115	0	2	1	0	85	266	0	3	1	0
5時	28	160	0	1	1	2	28	152	0	0	0	0	56	312	0	1	1	2
24時間合計	1,072	18,888	7	227	131	10	1,055	18,700	8	182	113	9	2,127	37,588	15	409	244	19
12時間合計	693	15,164	6	200	113	7	660	15,217	8	163	98	6	1,353	30,381	14	363	211	13
12時間(7時~19時)													2,127	37,603	39,730	全車両	混入率	5.4%

交通量 休日 調査断面集計表 (秋季)

調査地点: F 市道3112号線道路脇
 調査日: 11月3日(土)~11月4日(日)

測定日	1方面 → 2方面 (東進)						2方面 → 1方面 (西進)						断面合計					
	大型車	小型車	収集車	二輪車	自転車	歩行者	大型車	小型車	収集車	二輪車	自転車	歩行者	大型車	小型車	収集車	二輪車	自転車	歩行者
11月4日	6時	4	6	0	0	0	3	6	0	2	0	0	7	12	0	2	0	0
	7時	6	14	0	1	0	14	12	0	3	0	0	20	26	0	4	0	0
	8時	1	10	0	0	0	15	12	3	0	1	0	16	22	3	0	1	0
	9時	4	22	0	0	0	1	21	0	0	0	0	5	43	0	0	0	0
	10時	5	17	1	0	0	3	15	0	0	0	0	8	32	1	0	0	0
11月3日	11時	1	28	0	0	0	2	32	0	0	0	0	3	60	0	0	0	0
	12時	3	17	0	0	0	5	30	0	0	0	0	8	47	0	0	0	0
	13時	13	28	0	0	0	8	22	0	0	0	0	21	50	0	0	0	0
	14時	14	17	0	0	0	7	18	0	0	0	0	21	35	0	0	0	0
	15時	9	10	0	0	0	6	19	0	0	0	0	15	29	0	0	0	0
11月4日	16時	6	24	0	0	0	7	24	0	0	0	0	13	48	0	0	0	0
	17時	7	35	0	0	0	10	24	0	1	0	0	17	59	0	1	0	0
	18時	9	25	0	1	0	10	15	0	0	0	0	19	40	0	0	1	0
	19時	10	16	0	0	0	11	16	0	0	0	0	21	32	0	0	0	0
	20時	11	16	0	0	0	7	24	0	0	0	0	18	40	0	0	0	0
11月3日	21時	4	17	0	0	0	5	25	0	0	0	0	9	42	0	0	0	0
	22時	3	23	0	0	0	2	25	0	0	0	0	5	48	0	0	0	0
	23時	0	12	0	0	0	4	13	0	0	1	0	4	25	0	0	1	0
	24時	1	13	0	0	0	10	15	0	0	0	0	11	28	0	0	0	0
	1時	19	15	0	0	0	3	10	0	0	0	0	22	25	0	0	0	0
11月4日	2時	3	4	0	0	0	2	3	0	0	0	0	5	7	0	0	0	0
	3時	4	6	0	0	0	2	5	0	0	0	0	6	11	0	0	0	0
	4時	2	5	0	0	0	4	5	0	0	0	0	6	10	0	0	0	0
	5時	4	7	0	0	0	10	19	0	0	0	0	14	26	0	0	0	0
	24時間合計	143	387	1	1	1	151	410	3	6	2	0	294	797	4	7	3	0
12時間合計	88	263	1	1	1	99	260	3	4	1	0	187	523	4	5	2	0	
12時間(7時~19時)												294	801	1,095	26.8%			

交通量 休日 調査断面集計表 (秋季)

調査地点: G 市道3075号線道路脇
 調査日: 11月3日(土)~11月4日(日)

測定日	1方面 → 2方面 (南進)						2方面 → 1方面 (北進)						断面合計					
	大型車	小型車	収集車	二輪車	自転車	歩行者	大型車	小型車	収集車	二輪車	自転車	歩行者	大型車	小型車	収集車	二輪車	自転車	歩行者
11月4日	6時	7	3	0	0	1	0	0	8	0	0	0	7	11	0	0	0	1
	7時	4	17	0	0	4	0	0	8	0	0	0	4	25	0	0	1	4
	8時	2	6	0	0	0	0	12	5	0	1	0	2	18	5	0	1	0
	9時	0	12	0	0	0	1	13	1	0	0	0	1	25	1	0	0	0
	10時	0	14	0	0	0	2	21	2	0	0	0	2	35	2	0	0	0
11月3日	11時	0	12	0	0	0	2	10	0	0	0	0	2	22	0	0	0	0
	12時	2	5	0	0	0	0	7	0	0	0	0	2	12	0	0	0	0
	13時	0	10	0	0	0	2	23	0	0	0	0	2	33	0	0	0	0
	14時	1	11	0	0	0	0	11	0	1	0	0	1	22	0	1	0	0
	15時	0	13	0	0	0	0	11	0	1	0	0	0	24	0	1	0	0
11月4日	16時	0	11	0	0	0	2	8	0	0	3	0	2	19	0	0	3	0
	17時	0	16	0	1	3	0	8	0	1	0	0	0	24	0	2	0	3
	18時	2	8	0	0	1	0	13	0	0	0	0	2	21	0	0	1	0
	19時	3	9	0	1	1	3	6	0	0	1	0	6	15	0	1	0	2
	20時	2	10	0	0	0	1	9	0	0	0	0	3	19	0	0	0	0
11月3日	21時	3	11	0	0	0	1	12	0	0	0	0	4	23	0	0	0	0
	22時	1	16	0	0	0	1	11	0	0	0	0	2	27	0	0	0	0
	23時	1	11	0	0	0	3	5	0	0	0	0	4	16	0	0	0	0
	24時	1	9	0	1	0	5	6	0	0	0	0	6	15	0	1	0	0
	1時	0	1	0	0	0	1	3	0	0	0	0	1	4	0	0	0	0
11月4日	2時	1	2	0	0	0	0	1	0	0	0	0	1	3	0	0	0	0
	3時	1	1	0	0	0	0	1	0	0	0	0	1	2	0	0	0	0
	4時	3	4	0	0	0	0	1	0	1	0	0	3	5	0	1	0	0
	5時	0	3	0	0	0	2	6	0	0	0	0	2	9	0	0	0	0
	24時間合計	34	215	0	3	2	26	214	8	4	4	1	60	429	8	7	6	10
12時間合計	14	144	0	2	2	12	151	8	3	4	1	26	295	8	5	6	9	
12時間(7時~19時)												大型車	小型車	全車両	混入率			
												60	437	497	12.1%			

交通量 休日 調査断面集計表 (秋季)

調査地点: H' 堤防道路(桜堤)
 調査日: 11月3日(土)~11月4日(日)

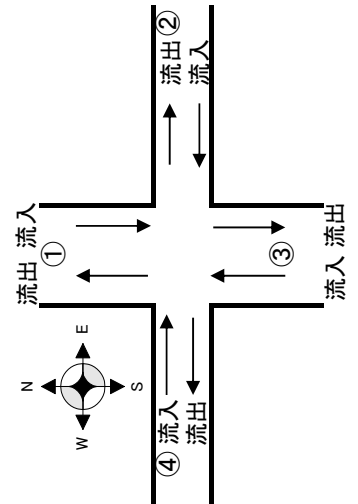
測定日	1方面 → 2方面 (南進)					2方面 → 1方面 (北進)					断面合計				
	大型車	小型車	収集車	二輪車	歩行者	大型車	小型車	収集車	二輪車	歩行者	大型車	小型車	収集車	二輪車	歩行者
11月4日	6時	2	33	0	0	1	52	0	0	0	3	85	0	0	2
	7時	1	60	0	0	2	95	0	0	1	3	155	0	0	1
	8時	3	66	0	1	0	133	0	0	1	3	199	0	1	0
	9時	1	78	0	0	0	192	0	0	0	1	270	0	0	0
	10時	1	108	0	3	0	206	0	6	1	2	314	0	9	1
	11時	0	94	0	4	1	160	0	3	1	1	254	0	7	1
	12時	1	79	0	3	0	132	0	6	0	3	211	0	9	0
	13時	1	94	0	7	1	137	0	8	0	1	231	0	15	1
	14時	4	127	0	2	1	132	0	10	0	4	259	0	12	1
	15時	2	131	0	2	1	159	0	21	1	5	290	0	23	2
	16時	4	177	0	5	2	157	0	2	2	6	334	0	7	4
	17時	3	147	0	2	0	114	0	4	0	3	261	0	6	0
18時	1	117	0	2	0	120	0	1	0	3	237	0	3	0	
19時	0	70	0	1	0	70	0	0	0	0	140	0	1	0	
20時	0	45	0	0	0	63	0	0	0	0	108	0	0	0	
21時	0	39	0	0	0	32	0	0	1	2	71	0	0	1	
22時	0	31	0	0	0	26	0	0	0	0	57	0	0	0	
23時	0	14	0	0	0	11	0	1	0	1	25	0	1	0	
24時	0	11	0	1	0	11	0	1	0	0	28	0	2	0	
1時	0	11	0	1	0	7	0	0	0	0	18	0	1	0	
2時	0	8	0	0	0	4	0	0	0	1	12	0	0	0	
3時	0	5	0	0	0	6	0	1	0	1	11	0	1	0	
4時	0	3	0	0	0	7	0	0	0	0	10	0	0	0	
5時	0	11	0	0	2	10	0	0	0	0	21	0	0	0	
24時間合計	24	1,565	0	34	6	7	2,036	0	64	7	43	3,601	0	98	17
12時間合計	22	1,348	0	32	6	4	1,807	0	61	6	35	3,155	0	93	12
12時間(7時~19時)											43	3,601	3,644	混入率	1.2%

交通量 平日 調査断面集計表(冬季)

調査地点: E 上河原交差点
 調査日: 1月23日(水)~1月24日(木)

測定日	①流入 (商進)					①流出(北進)					①断面合計				
	大型車	小型車	収集車	二輪車	自転車 歩行者	大型車	小型車	収集車	二輪車	自転車 歩行者	大型車	小型車	収集車	二輪車	自転車 歩行者
1月23日	6時	139	683	1	2	0	132	628	1	0	271	1,311	2	0	0
	7時	153	1,511	0	0	0	127	1,377	0	1	280	2,888	0	1	8
	8時	200	1,242	7	1	5	150	1,227	1	0	350	2,469	8	1	10
	9時	224	906	6	1	6	200	942	2	0	424	1,848	8	0	7
	10時	172	985	4	2	0	153	961	4	0	325	1,946	8	6	0
	11時	222	931	2	2	3	171	931	2	0	393	1,862	4	2	3
	12時	137	960	1	2	1	142	992	4	2	279	1,952	5	4	4
	13時	160	926	2	0	0	179	833	3	0	339	1,759	5	0	2
	14時	160	1,070	4	1	0	156	882	2	1	316	1,952	6	2	1
	15時	161	1,070	1	2	1	210	1,031	3	1	371	2,101	4	3	4
	16時	156	1,143	1	1	6	191	997	4	1	347	2,140	5	2	10
	17時	128	1,274	0	4	2	135	1,285	0	0	263	2,559	0	4	3
18時	119	1,146	1	1	1	108	1,318	0	0	227	2,464	1	1	2	
19時	136	978	0	2	0	109	1,059	1	0	245	2,037	1	2	0	
20時	141	824	0	0	0	92	541	0	0	233	1,365	0	0	0	
21時	129	578	1	1	1	105	482	1	3	234	1,060	2	4	3	
22時	142	476	0	0	0	114	291	0	0	256	767	0	0	1	
23時	113	278	0	0	0	81	254	0	0	194	532	0	0	0	
24時	124	209	0	0	0	130	168	0	1	254	377	0	1	0	
1時	74	99	0	0	1	90	85	0	0	164	184	0	0	0	
2時	98	90	0	0	0	90	72	0	0	188	162	0	0	0	
3時	82	66	0	0	0	87	54	0	0	169	120	0	0	0	
4時	115	90	0	0	0	112	91	1	0	227	181	1	0	0	
5時	130	184	1	0	0	113	172	0	0	243	356	1	0	2	
24時間合計	3,415	17,719	32	22	28	3,177	16,673	29	14	6,592	34,392	61	36	58	
12時間合計	2,128	14,142	29	19	27	2,031	13,835	26	10	4,159	27,977	55	29	54	
12時間(7時~19時)					3					6,592	34,453	41,045	29	54	
															12
															混入率
															16.1%

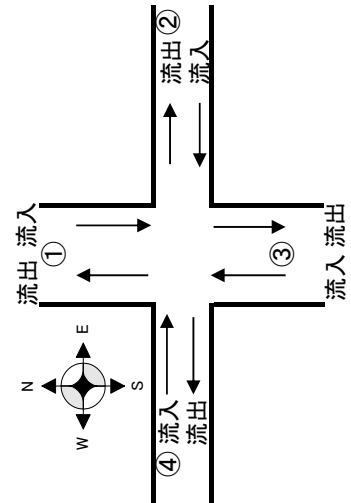
①流入: 方向1+方向2+方向3
 ①流出: 方向4+方向8+方向12



交通量 平日 調査断面集計表(冬季)

調査地点: E 上河原交差点
 調査日: 1月23日(水)~1月24日(木)

測定日	②流入 (西進)					②流出 (東進)					②断面合計				
	大型車	小型車	収集車	自転車	歩行者	大型車	小型車	収集車	自転車	歩行者	大型車	小型車	収集車	自転車	歩行者
1月23日	6時	4	11	1	0	0	0	2	0	0	0	13	1	0	0
	7時	2	42	0	0	0	1	36	0	0	0	3	78	0	0
	8時	6	32	0	0	0	4	97	5	0	2	10	129	5	0
	9時	4	22	0	0	0	7	26	2	0	6	11	48	2	0
	10時	2	31	2	0	1	7	34	1	0	1	9	65	3	0
	11時	4	17	0	0	0	9	16	0	0	0	13	33	0	0
	12時	6	24	0	0	0	2	15	0	0	0	8	39	0	0
	13時	2	20	0	0	1	5	21	1	0	0	7	41	1	0
	14時	2	14	0	0	0	13	28	0	1	0	15	42	0	0
	15時	0	26	1	0	1	4	16	0	0	0	4	42	1	0
	16時	7	30	0	0	2	1	17	1	0	1	8	47	1	0
	17時	2	25	0	0	0	9	24	0	3	1	11	49	0	3
	18時	9	138	0	0	1	7	26	0	0	1	16	164	0	1
	19時	2	35	0	0	0	4	18	0	0	0	6	53	0	0
20時	0	5	0	0	0	0	2	0	0	0	0	7	0	0	
21時	1	5	0	0	1	1	18	0	0	4	2	23	0	0	
22時	0	2	0	0	0	2	8	0	0	0	2	10	0	0	
23時	0	1	0	0	0	2	8	0	0	0	2	9	0	0	
24時	0	0	0	0	0	4	4	0	0	0	4	4	0	0	
1時	0	2	0	0	0	0	0	0	0	0	0	2	0	0	
2時	0	1	0	0	0	2	2	0	0	0	2	3	0	0	
3時	0	1	0	0	0	0	2	0	0	0	0	3	0	0	
4時	0	2	0	0	0	2	2	0	0	0	2	4	0	0	
5時	0	4	0	0	0	2	0	0	0	0	2	4	0	0	
24時間合計	53	490	4	0	8	88	422	10	4	8	141	912	14	4	12
12時間合計	48	456	3	0	8	73	374	10	4	8	121	830	13	4	16
12時間(7時~19時)											大型車	小型車	全車両	混入率	
											141	926	1,067	13.2%	7

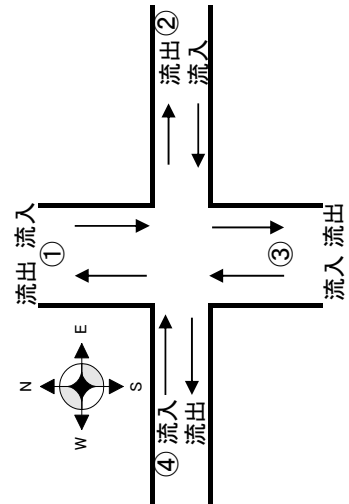


②流入: 方向4+方向5+方向6
 ②流出: 方向3+方向7+方向11

交通量 平日 調査断面集計表(冬季)

調査地点: E 上河原交差点
 調査日: 1月23日(水)~1月24日(木)

測定日	③流入(北進)					③流出(南進)					③断面合計					
	大型車	小型車	収集車	二輪車	歩行者	大型車	小型車	収集車	二輪車	歩行者	大型車	小型車	収集車	二輪車	歩行者	
1月23日	6時	125	621	0	0	0	133	671	1	2	0	258	1,292	1	2	0
	7時	117	1,349	0	1	4	166	1,458	0	0	2	283	2,807	0	1	6
	8時	148	1,234	0	0	5	203	1,178	1	1	4	351	2,412	1	1	9
	9時	192	937	3	0	1	215	891	5	0	0	407	1,828	8	0	1
	10時	146	951	0	1	0	174	967	4	3	0	320	1,918	4	4	0
	11時	185	931	2	0	0	201	935	5	2	3	386	1,866	7	2	3
	12時	145	980	4	2	2	131	993	1	2	1	276	1,973	5	4	2
	13時	173	812	3	0	2	171	915	1	0	0	344	1,727	4	0	2
	14時	161	866	2	2	1	156	1,051	6	1	0	317	1,917	8	3	1
	15時	196	1,026	2	1	3	156	1,078	1	2	2	352	2,104	3	3	5
	16時	178	973	4	1	2	157	1,150	1	1	5	335	2,123	5	2	7
	17時	155	1,258	0	0	0	130	1,276	0	3	2	285	2,534	0	3	2
	18時	102	1,226	1	0	1	119	1,169	2	1	1	221	2,395	3	1	2
	19時	106	1,034	1	0	0	129	973	0	2	0	235	2,007	1	2	0
	20時	91	533	0	0	0	148	826	1	0	0	239	1,359	1	0	0
	21時	108	487	0	3	3	135	568	1	1	1	243	1,055	1	4	6
	22時	120	301	0	0	1	143	476	0	0	0	263	777	0	0	1
23時	85	252	0	1	0	113	272	0	0	0	198	524	0	1	0	
24時	135	168	0	1	0	115	199	0	1	3	250	367	0	2	3	
1時	82	80	0	0	0	85	99	0	0	0	167	179	0	0	1	
2時	90	71	0	0	0	100	91	0	0	0	190	162	0	0	0	
3時	89	52	0	0	0	86	63	0	0	0	175	115	0	0	2	
4時	118	90	0	0	0	113	89	0	0	0	231	179	0	0	0	
5時	122	171	0	0	0	129	179	0	0	2	251	350	0	0	2	
24時間合計	3,169	16,403	22	13	25	3,408	17,567	30	22	24	6,577	33,970	52	35	49	
12時間合計	2,004	13,577	22	8	21	2,108	14,034	27	18	20	4,112	27,611	49	26	41	
12時間(7時~19時)											6,577	34,022	40,599	混入率	16.2%	

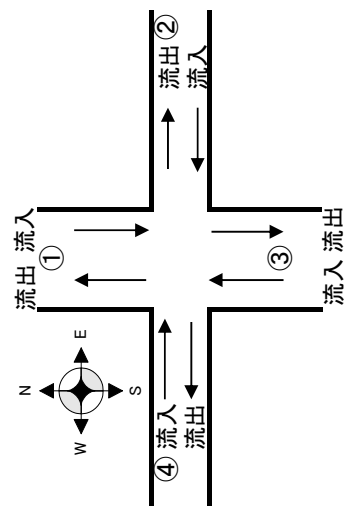


③流入: 方向7+方向8+方向9
 ③流出: 方向2+方向6+方向10

交通量 平日 調査断面集計表(冬季)

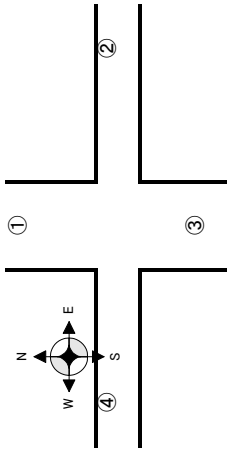
調査地点: E 上河原交差点
 調査日: 1月23日(水)~1月24日(木)

測定日	④流入(東進)						④流出(西進)						④断面合計					
	大型車	小型車	収集車	二輪車	自転車	歩行者	大型車	小型車	収集車	二輪車	自転車	歩行者	大型車	小型車	収集車	二輪車	自転車	歩行者
1月23日	6時	11	10	0	0	0	14	24	0	0	0	0	25	34	0	0	0	0
	7時	42	45	0	0	0	20	76	0	0	1	1	62	121	0	0	1	1
	8時	19	37	1	0	0	16	43	1	0	1	0	35	80	2	0	1	0
	9時	40	37	1	0	0	38	43	1	1	0	0	78	80	2	1	0	0
	10時	44	27	3	4	0	30	32	0	0	0	1	74	59	3	4	0	2
	11時	25	35	3	0	0	55	32	0	0	0	0	80	67	3	0	0	0
	12時	18	69	0	0	0	31	33	0	0	0	1	49	102	0	0	0	1
	13時	47	50	0	0	0	27	39	0	0	0	0	74	89	0	0	0	0
	14時	49	41	2	0	0	47	30	0	0	0	0	96	71	2	0	0	0
	15時	39	36	0	0	1	26	33	0	0	1	0	65	69	0	0	2	0
	16時	29	49	1	0	0	21	31	0	0	0	1	50	80	1	0	0	2
	17時	10	61	0	3	1	21	33	0	1	0	0	31	94	0	4	1	0
18時	12	43	1	0	0	8	40	1	0	1	0	20	83	2	0	1	1	
19時	8	23	0	0	0	10	20	0	0	0	0	18	43	0	0	0	0	
20時	10	17	1	0	0	2	10	0	0	0	0	12	27	1	0	0	0	
21時	7	10	1	0	0	4	12	0	0	1	0	11	22	1	0	1	7	
22時	4	8	0	0	0	7	12	0	0	0	0	11	20	0	0	0	0	
23時	5	15	0	0	0	7	12	0	1	0	1	12	27	0	1	0	1	
24時	4	9	0	1	3	14	15	0	0	0	0	18	24	0	1	3	19	
1時	21	9	0	0	0	2	6	0	0	0	0	23	15	0	0	0	0	
2時	8	6	0	0	0	4	3	0	0	0	0	12	9	0	0	0	0	
3時	8	2	0	0	0	6	2	0	0	0	0	14	4	0	0	0	2	
4時	5	8	1	0	0	11	8	0	0	0	0	16	16	1	0	0	0	
5時	4	3	0	0	0	12	11	1	1	0	0	16	14	1	0	0	0	
24時間合計	469	650	15	8	5	31	433	600	4	3	4	902	1,250	19	11	9	36	
12時間合計	382	553	12	7	2	3	350	485	3	2	3	732	1,038	15	9	5	7	
12時間(7時~19時)												大型車	小型車	全車両	混入率			
												902	1,269	2,171	41.5%			



④流入: 方向10+方向11+方向12
 ④流出: 方向1+方向5+方向9

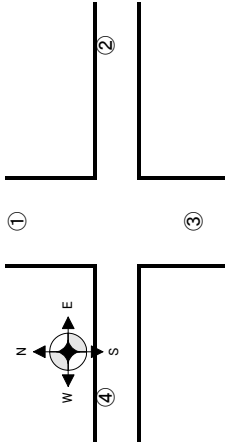
交通量 平日 調査方向別集計表(冬季)



調査地点: E 上河原交差点
調査日: 1月23日(水)~1月24日(木)

測定日	②から①へ右折 方向4										②から④へ直進 方向5										②から③へ左折 方向6										合計
	大型車	小型車	収集車	二輪車	自転車	歩行者	大型車	小型車	収集車	二輪車	自転車	歩行者	大型車	小型車	収集車	二輪車	自転車	歩行者	大型車	小型車	収集車	二輪車	自転車	歩行者							
	6時	3	9	1	0	0	0	0	0	0	0	0	0	0	0	0	0	0	0	1	2	0	0	0	0						
7時	2	30	0	0	2	0	0	5	0	0	0	0	0	7	0	0	0	0	0	0	0	0	0	0							
8時	3	23	0	0	0	0	3	3	0	0	0	0	3	6	0	0	0	0	0	0	0	0	0	0							
9時	3	11	0	0	0	0	2	2	0	0	0	0	1	9	0	0	0	0	0	0	0	0	0	0							
10時	0	27	2	0	0	0	1	1	0	0	1	1	2	3	0	0	0	0	0	0	0	0	0	0							
11時	1	6	0	0	0	0	2	2	0	0	0	0	3	9	0	0	0	0	0	0	0	0	0	0							
12時	3	8	0	0	1	0	2	2	0	0	0	0	2	14	0	0	0	0	0	0	0	0	0	0							
13時	0	12	0	0	0	1	1	1	0	0	0	0	2	7	0	0	0	0	0	0	0	0	0	0							
14時	1	11	0	0	0	0	0	0	0	0	0	0	1	3	0	0	0	0	0	0	0	0	0	0							
15時	0	15	1	0	1	1	4	4	0	0	0	0	0	7	0	0	0	0	0	0	0	0	0	0							
16時	4	18	0	0	2	0	4	4	0	0	0	0	1	8	0	0	0	0	0	0	0	0	0	0							
17時	1	15	0	0	1	0	1	1	0	0	0	0	1	9	0	0	0	0	0	0	0	0	0	0							
18時	6	80	0	0	1	0	21	21	0	0	0	0	2	37	0	0	0	0	0	0	0	0	0	0							
19時	0	25	0	0	0	0	3	3	0	0	0	0	2	7	0	0	0	0	0	0	0	0	0	0							
20時	0	4	0	0	0	0	1	1	0	0	0	0	0	0	0	0	0	0	0	0	0	0	0	0							
21時	1	1	0	0	0	1	0	0	0	0	0	0	0	4	0	0	0	0	0	0	0	0	0	0							
22時	0	1	0	0	0	0	0	0	0	0	0	0	0	1	0	0	0	0	0	0	0	0	0	0							
23時	0	1	0	0	0	0	0	0	0	0	0	0	0	0	0	0	0	0	0	0	0	0	0	0							
24時	0	0	0	0	0	0	0	0	0	0	0	0	0	0	0	0	0	0	0	0	0	0	0	0							
1時	0	1	0	0	0	0	0	0	0	0	0	0	0	1	0	0	0	0	0	0	0	0	0	0							
2時	0	0	0	0	0	0	0	0	0	0	0	0	0	1	0	0	0	0	0	0	0	0	0	0							
3時	0	0	0	0	0	0	1	1	0	0	0	0	0	0	0	0	0	0	0	0	0	0	0	0							
4時	0	2	0	0	0	0	0	0	0	0	0	0	0	0	0	0	0	0	0	0	0	0	0	0							
5時	0	2	0	0	0	0	0	0	0	0	0	0	0	2	0	0	0	0	0	0	0	0	0	0							
24h合計	28	302	4	0	8	3	4	51	0	0	0	1	21	137	0	0	0	0	0	0	0	0	0	0							

交通量 平日 調査方向別集計表(冬季)



調査地点: E 上河原交差点
 調査日: 1月23日(水)~1月24日(木)

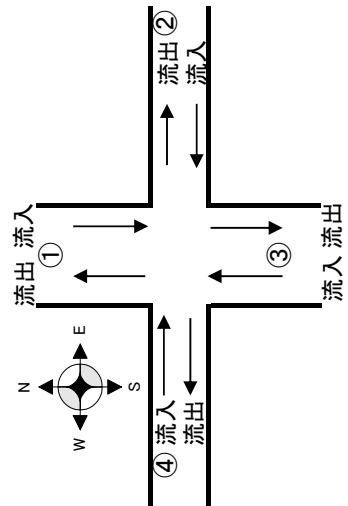
測定日	③から②へ右折 方向7										③から①へ直進 方向8										③から④へ左折 方向9										合計
	大型車	小型車	収集車	二輪車	自転車	歩行者	大型車	小型車	収集車	二輪車	自転車	歩行者	大型車	小型車	収集車	二輪車	自転車	歩行者													
	6時	0	1	0	0	0	0	118	615	0	0	0	0	7	5	0	0	0	0	0	0	0	0	0	0	746					
7時	1	3	0	0	0	0	105	1,317	0	1	4	0	11	29	0	0	0	0	0	0	0	0	0	1	1,472						
8時	1	33	0	0	0	0	141	1,185	0	0	5	2	6	16	0	0	0	0	0	0	0	0	0	0	1,389						
9時	5	7	1	0	0	0	172	913	2	0	1	0	15	17	0	0	0	0	0	0	0	0	0	0	1,133						
10時	1	12	0	0	0	0	129	924	0	1	0	0	16	15	0	0	0	0	0	0	0	0	0	0	1,098						
11時	3	7	0	0	0	0	159	909	2	0	0	0	23	15	0	0	0	0	0	0	0	0	0	0	1,118						
12時	0	6	0	0	0	0	131	955	4	2	2	1	14	19	0	0	0	0	0	0	0	0	0	1	1,135						
13時	2	5	0	0	0	0	154	794	3	0	2	0	17	13	0	0	0	0	0	0	0	0	0	0	990						
14時	1	4	0	1	0	0	138	853	2	1	1	1	22	9	0	0	0	0	0	0	0	0	0	0	1,033						
15時	0	11	0	0	0	0	188	997	2	1	2	0	8	18	0	0	1	0	0	0	0	0	0	0	1,228						
16時	1	6	0	0	0	0	169	956	4	1	2	0	8	11	0	0	0	0	0	0	0	0	0	1	1,159						
17時	6	6	0	0	0	0	130	1,242	0	0	0	2	19	10	0	0	0	0	0	0	0	0	0	0	1,415						
18時	4	6	0	0	0	0	92	1,214	0	0	0	0	6	6	1	0	1	0	0	0	0	0	0	0	1,330						
19時	3	5	0	0	0	0	102	1,019	1	0	0	0	1	10	0	0	0	0	0	0	0	0	0	0	1,141						
20時	0	0	0	0	0	0	89	530	0	0	0	0	2	3	0	0	0	0	0	0	0	0	0	0	624						
21時	1	7	0	0	0	2	104	476	0	3	2	0	3	4	0	0	1	0	0	0	0	0	0	0	603						
22時	2	7	0	0	0	0	113	288	0	0	1	0	5	6	0	0	0	0	0	0	0	0	0	0	422						
23時	1	3	0	0	0	0	78	244	0	0	0	0	6	5	0	1	0	0	0	0	0	0	0	1	339						
24時	1	1	0	0	0	0	129	165	0	1	0	0	5	2	0	0	0	0	0	0	0	0	0	0	304						
1時	0	0	0	0	0	0	81	78	0	0	0	0	1	2	0	0	0	0	0	0	0	0	0	0	162						
2時	1	1	0	0	0	0	88	69	0	0	0	0	1	1	0	0	0	0	0	0	0	0	0	0	161						
3時	0	0	0	0	0	0	86	52	0	0	0	0	3	0	0	0	0	0	0	0	0	0	0	0	141						
4時	1	1	0	0	0	0	110	84	0	0	0	0	7	5	0	0	0	0	0	0	0	0	0	0	208						
5時	2	0	0	0	0	0	111	169	0	0	0	0	9	2	0	0	0	0	0	0	0	0	0	0	293						
24h合計	37	132	1	1	0	2	2,917	16,048	20	11	22	6	215	223	1	1	3	1	1	1	1	3	4	19,644							

交通量 平日 調査断面集計表(冬季)

調査地点: I 新幹線高架下交差点
 調査日: 1月23日(水)~1月24日(木)

測定日	①流入(南進)					①流出(北進)					①断面合計				
	大型車	小型車	収集車	二輪車	歩行者	大型車	小型車	収集車	二輪車	歩行者	大型車	小型車	収集車	二輪車	歩行者
1月23日	6時	1	3	0	0	0	3	9	0	0	4	12	0	0	0
	7時	3	19	0	0	1	2	22	0	0	5	41	0	0	3
	8時	16	6	0	0	0	4	7	1	0	20	13	1	0	0
	9時	6	8	0	0	0	2	6	0	0	8	14	0	0	0
	10時	5	3	1	1	0	7	11	1	0	12	14	2	1	0
	11時	1	3	0	0	1	22	9	0	0	23	12	0	0	1
	12時	4	12	0	0	1	6	11	0	0	10	23	0	0	1
	13時	20	15	0	0	0	8	10	0	0	28	25	0	1	0
	14時	12	9	0	0	0	4	6	0	0	16	15	0	1	0
	15時	11	4	0	0	0	6	8	0	0	17	12	0	0	0
	16時	2	9	0	0	0	7	6	0	0	9	15	0	0	0
	17時	5	12	0	0	0	14	5	0	0	19	17	0	0	0
18時	7	16	0	0	0	9	7	0	0	16	23	0	0	0	
19時	8	10	0	0	0	6	2	0	0	14	12	0	0	0	
20時	9	9	0	0	0	1	2	0	0	10	11	0	0	0	
21時	3	4	0	0	0	1	2	0	0	4	6	0	0	0	
22時	3	6	0	0	0	2	1	0	0	5	7	0	0	0	
23時	0	5	0	0	0	3	2	0	0	3	7	0	0	0	
24時	1	8	0	0	1	16	2	0	0	17	10	0	1	0	
1時	18	9	0	0	0	3	1	0	0	21	10	0	0	0	
2時	4	4	0	0	0	0	1	0	0	4	5	0	0	0	
3時	3	5	0	0	0	1	1	0	0	4	6	0	0	0	
4時	0	0	0	0	0	4	2	0	0	4	2	0	0	0	
5時	4	5	1	0	0	11	7	1	0	15	12	2	0	0	
24時間合計	146	184	2	2	3	142	140	3	2	288	324	5	4	2	
12時間合計	100	126	1	1	3	97	110	2	2	197	236	3	3	2	
12時間(7時~19時)										288	329	全車両	混入率		
										288	329	617	46.7%		

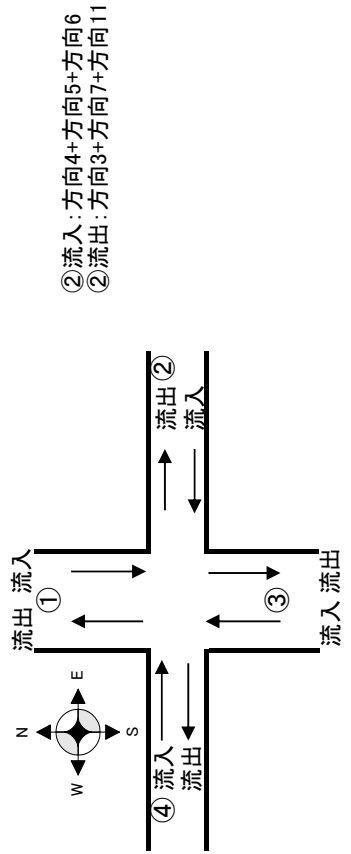
①流入: 方向1+方向2+方向3
 ①流出: 方向4+方向8+方向12



交通量 平日 調査断面集計表(冬季)

調査地点: I 新幹線高架下交差点
 調査日: 1月23日(水)~1月24日(木)

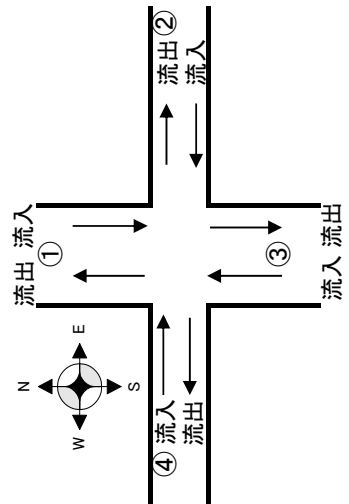
測定日	②流入(西進)					②流出(東進)					②断面合計									
	大型車	小型車	収集車	二輪車	歩行者	大型車	小型車	収集車	二輪車	歩行者	大型車	小型車	収集車	二輪車	歩行者					
1月23日	6時	0	2	0	0	0	0	0	0	0	0	2	0	0	0					
	7時	0	5	0	0	4	0	0	0	1	0	5	0	0	4					
	8時	0	6	1	0	0	0	3	0	0	0	9	1	0	0					
	9時	0	0	0	0	0	0	2	0	0	0	2	0	0	0					
	10時	1	2	0	0	0	0	3	0	0	0	5	0	0	0					
	11時	0	6	0	0	1	0	0	0	0	0	6	0	0	1					
	12時	0	3	0	0	0	0	5	0	0	0	8	0	0	0					
	13時	0	0	0	0	0	0	5	0	0	0	5	0	0	0					
	14時	0	1	0	0	0	0	0	0	0	0	1	0	0	0					
	15時	1	2	0	0	0	0	2	0	0	0	4	0	0	0					
	16時	0	1	0	0	0	0	7	0	0	0	8	0	0	0					
	17時	0	1	0	0	0	0	4	0	0	0	5	0	0	0					
	18時	0	1	0	0	1	0	7	0	0	0	8	0	0	1					
19時	0	1	0	0	0	1	2	0	0	0	3	0	0	0						
20時	0	1	0	0	0	0	4	0	0	0	5	0	0	0						
21時	0	0	0	0	0	0	0	0	0	0	0	0	0	0						
22時	0	2	0	0	0	0	0	0	0	0	2	0	0	0						
23時	0	0	0	0	0	0	0	0	0	0	0	0	0	0						
24時	0	0	0	0	0	0	1	0	0	0	1	0	0	0						
1時	0	0	0	0	0	0	0	0	0	0	0	0	0	0						
2時	0	1	0	0	0	0	0	0	0	0	1	0	0	0						
3時	0	0	0	0	0	0	0	0	0	0	0	0	0	0						
4時	0	0	0	0	0	0	0	0	0	0	0	0	0	0						
5時	0	0	0	0	0	0	0	0	0	0	0	0	0	0						
24時間合計	2	35	1	1	5	1	45	0	0	1	80	1	0	5						
12時間合計	2	29	1	1	5	1	40	0	0	1	69	1	0	5						
12時間(7時~19時)																				
④断面合計																				
大型車											3	小型車		81	全車両		84	混入率		3.6%



交通量 平日 調査断面集計表(冬季)

調査地点: I 新幹線高架下交差点
 調査日: 1月23日(水)~1月24日(木)

測定日	③流入(北進)					③流出(南進)					③断面合計				
	大型車	小型車	収集車	二輪車	歩行者	大型車	小型車	収集車	二輪車	歩行者	大型車	小型車	収集車	二輪車	歩行者
1月23日	6時	3	7	0	0	0	1	8	0	0	4	15	0	0	0
	7時	4	27	0	2	7	53	0	0	11	80	0	0	2	1
	8時	8	15	1	0	22	40	1	0	30	55	2	0	1	0
	9時	8	13	0	0	15	14	0	0	23	27	0	0	0	0
	10時	17	26	1	0	12	15	1	0	29	41	2	0	0	0
	11時	33	10	0	0	11	11	0	0	44	21	0	0	0	0
	12時	9	20	0	1	5	18	0	1	14	38	0	1	1	0
	13時	17	20	0	0	26	19	0	0	43	39	0	0	0	0
	14時	19	16	0	1	27	17	0	0	46	33	0	1	0	0
	15時	9	14	0	0	15	11	0	0	24	25	0	0	0	0
	16時	12	21	0	0	9	12	0	0	21	33	0	0	0	0
	17時	14	22	0	0	5	19	0	0	19	41	0	0	0	0
18時	8	23	0	1	7	21	0	0	15	44	0	0	2	0	
19時	6	6	0	0	9	10	0	0	15	16	0	0	0	0	
20時	1	13	0	0	9	7	0	0	10	20	0	0	0	0	
21時	1	4	0	0	3	3	0	0	4	7	0	0	0	0	
22時	2	3	0	0	3	9	0	0	5	12	0	0	0	0	
23時	3	2	0	0	0	5	0	0	3	7	0	0	0	0	
24時	16	6	0	0	1	11	0	1	17	17	0	1	0	0	
1時	3	1	0	0	18	8	0	0	21	9	0	0	0	0	
2時	0	2	0	0	4	5	0	0	4	7	0	0	0	0	
3時	1	2	0	0	4	3	0	0	5	5	0	0	0	0	
4時	4	2	0	0	0	0	0	1	4	2	0	1	0	0	
5時	11	7	1	0	4	5	1	0	15	12	2	0	0	0	
24時間合計	209	282	3	1	217	324	3	3	426	606	6	4	6	1	
12時間合計	164	233	2	1	170	260	2	1	334	493	4	2	6	1	
12時間(7時~19時)									大型車	小型車	全車両	混入率			
									426	612	1,038	41.0%			

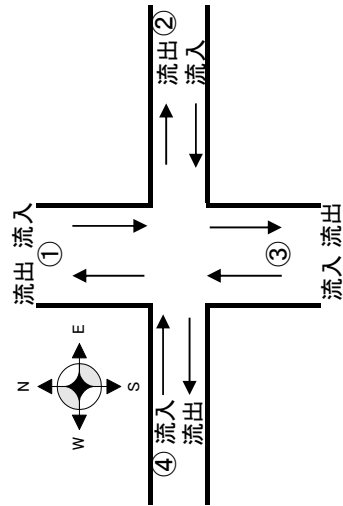


③流入: 方向7+方向8+方向9
 ③流出: 方向2+方向6+方向10

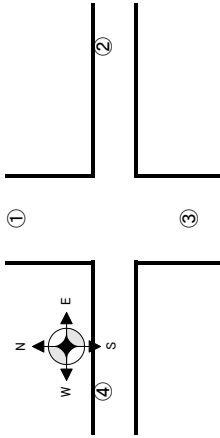
交通量 平日 調査断面集計表(冬季)

調査地点: I 新幹線高架下交差点
 調査日: 1月23日(水)~1月24日(木)

測定日	(4)流入(東進)					(4)流出(西進)					(4)断面合計						
	大型車	小型車	収集車	二輪車	歩行者	大型車	小型車	収集車	二輪車	歩行者	大型車	小型車	収集車	二輪車	歩行者		
1月23日	6時	0	8	0	0	0	0	3	0	0	0	11	0	0	0		
	7時	4	43	0	0	2	19	0	0	0	6	62	0	0	2		
	8時	6	37	0	0	4	14	0	0	0	10	51	0	0	0		
	9時	9	13	0	0	6	12	0	0	0	15	25	0	0	0		
	10時	7	13	0	0	11	15	0	0	0	18	28	0	0	0		
	11時	10	9	0	0	11	8	0	0	1	21	17	0	0	1		
	12時	2	10	0	1	4	11	0	0	1	6	21	0	1	1		
	13時	6	14	0	1	9	15	0	0	0	15	29	0	1	0		
	14時	15	11	0	0	15	14	0	0	0	30	25	0	0	0		
	15時	5	8	0	0	5	7	0	0	0	10	15	0	0	0		
	16時	7	16	0	0	5	22	0	0	0	12	38	0	0	0		
	17時	0	10	0	0	0	17	0	0	0	0	27	0	0	0		
	18時	1	10	0	0	0	15	0	0	1	1	25	0	0	1		
	19時	2	2	0	0	0	5	0	0	0	2	7	0	0	0		
20時	0	2	0	0	0	12	0	0	0	0	14	0	0	0			
21時	0	0	0	0	0	3	0	0	0	0	3	0	0	0			
22時	0	1	0	0	0	2	0	0	0	0	3	0	0	0			
23時	0	0	0	0	0	0	0	0	0	0	0	0	0	0			
24時	0	3	0	0	0	3	0	0	0	0	6	0	0	0			
1時	0	0	0	0	0	1	0	0	0	0	1	0	0	0			
2時	0	0	0	0	0	1	0	0	0	0	1	0	0	0			
3時	1	0	0	0	0	3	0	0	0	1	3	0	0	0			
4時	0	0	0	0	0	0	0	0	0	0	0	0	0	0			
5時	0	1	0	0	0	1	0	0	0	0	2	0	0	0			
24時間合計	75	211	0	2	1	72	203	0	0	4	147	414	0	2	4		
12時間合計	74	196	0	2	1	72	174	0	0	3	146	370	0	2	4		
12時間(7時~10時)																	
														大型車	小型車	全車両	混入率
														147	414	561	26.2%



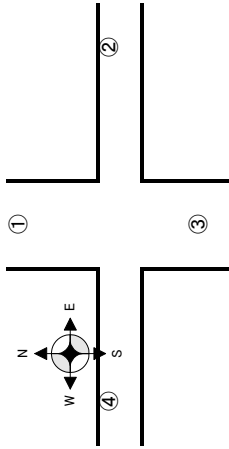
交通量 平日 調査方向別集計表(冬季)



調査地点:1 新幹線高架下交差点
調査日:1月23日(水)~1月24日(木)

測定日	①から④へ右折 方向1											①から③へ直進 方向2											①から②へ左折 方向3											合計			
	大型車			小型車			収集車			二輪車			自転車			歩行者			大型車			小型車			収集車			二輪車			自転車				歩行者		
1月23日	6時	0	1	0	0	0	1	2	0	0	0	0	0	0	0	0	0	0	0	0	0	0	0	0	0	0	0	0	0	0	0	0	0	0	0	4	
	7時	0	1	0	0	0	1	18	0	0	0	0	0	0	0	0	0	0	0	0	0	0	0	0	0	0	0	0	0	0	0	0	0	0	23		
	8時	0	0	0	0	0	0	6	0	0	0	0	0	0	0	0	0	0	0	0	0	0	0	0	0	0	0	0	0	0	0	0	0	0	22		
	9時	0	3	0	0	0	0	4	0	0	0	0	0	0	0	0	0	0	0	0	0	0	0	0	0	0	0	0	0	0	0	0	0	0	14		
	10時	1	0	0	0	0	0	4	3	1	0	0	0	0	0	0	0	0	0	0	0	0	0	0	0	0	0	0	0	0	0	0	0	0	9		
	11時	0	1	0	0	0	0	1	2	0	0	0	0	0	0	0	0	0	0	0	0	0	0	0	0	0	0	0	0	0	0	0	0	0	6		
	12時	1	1	0	0	0	0	3	11	0	0	0	0	0	0	0	0	0	0	0	0	0	0	0	0	0	0	0	0	0	0	0	0	0	17		
	13時	0	5	0	0	0	0	20	10	0	0	0	0	0	0	0	0	0	0	0	0	0	0	0	0	0	0	0	0	0	0	0	0	0	35		
	14時	0	2	0	0	0	0	12	7	0	0	0	0	0	0	0	0	0	0	0	0	0	0	0	0	0	0	0	0	0	0	0	0	0	21		
	15時	1	1	0	0	0	0	10	3	0	0	0	0	0	0	0	0	0	0	0	0	0	0	0	0	0	0	0	0	0	0	0	0	0	15		
	16時	0	5	0	0	0	0	2	3	0	0	0	0	0	0	0	0	0	0	0	0	0	0	0	0	0	0	0	0	0	0	0	0	0	11		
	17時	0	3	0	0	0	0	5	9	0	0	0	0	0	0	0	0	0	0	0	0	0	0	0	0	0	0	0	0	0	0	0	0	0	17		
	18時	0	4	0	0	0	0	7	12	0	0	0	0	0	0	0	0	0	0	0	0	0	0	0	0	0	0	0	0	0	0	0	0	0	23		
	19時	0	3	0	0	0	0	8	7	0	0	0	0	0	0	0	0	0	0	0	0	0	0	0	0	0	0	0	0	0	0	0	0	0	18		
20時	0	4	0	0	0	0	9	5	0	0	0	0	0	0	0	0	0	0	0	0	0	0	0	0	0	0	0	0	0	0	0	0	0	18			
21時	0	1	0	0	0	0	3	3	0	0	0	0	0	0	0	0	0	0	0	0	0	0	0	0	0	0	0	0	0	0	0	0	0	7			
22時	0	0	0	0	0	0	3	6	0	0	0	0	0	0	0	0	0	0	0	0	0	0	0	0	0	0	0	0	0	0	0	0	0	9			
23時	0	0	0	0	0	0	0	5	0	0	0	0	0	0	0	0	0	0	0	0	0	0	0	0	0	0	0	0	0	0	0	0	0	0	5		
24時	0	0	0	0	0	0	1	8	0	0	0	1	0	0	0	0	0	0	0	0	0	0	0	0	0	0	0	0	0	0	0	0	0	0	10		
1時	0	1	0	0	0	0	18	8	0	0	0	0	0	0	0	0	0	0	0	0	0	0	0	0	0	0	0	0	0	0	0	0	0	27			
2時	0	0	0	0	0	0	4	4	0	0	0	0	0	0	0	0	0	0	0	0	0	0	0	0	0	0	0	0	0	0	0	0	0	8			
3時	0	2	0	0	0	0	3	3	0	0	0	0	0	0	0	0	0	0	0	0	0	0	0	0	0	0	0	0	0	0	0	0	0	8			
4時	0	0	0	0	0	0	0	0	0	0	0	1	0	0	0	0	0	0	0	0	0	0	0	0	0	0	0	0	0	0	0	0	0	1			
5時	0	1	0	0	0	0	4	4	1	0	0	0	0	0	0	0	0	0	0	0	0	0	0	0	0	0	0	0	0	0	0	0	0	10			
24h合計	3	39	0	0	0	0	143	143	2	2	3	1	1	1	1	1	1	1	1	1	1	1	1	1	1	1	1	1	1	1	1	1	338				
1月24日																																					

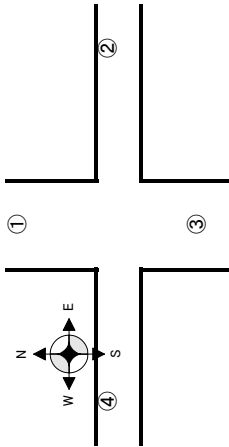
交通量 平日 調査方向別集計表(冬季)



調査地点: I 新幹線高架下交差点
調査日: 1月23日(水)~1月24日(木)

測定日	②から①へ右折 方向4						②から④へ直進 方向5						②から③へ左折 方向6						合計
	大型車	小型車	収集車	二輪車	自転車	歩行者	大型車	小型車	収集車	二輪車	自転車	歩行者	大型車	小型車	収集車	二輪車	自転車	歩行者	
1月23日	6時	0	0	0	0	0	0	1	0	0	0	0	0	0	1	0	0	0	2
	7時	0	0	0	0	0	2	4	0	0	0	1	0	0	1	0	0	0	9
	8時	0	0	0	0	0	0	5	0	0	0	0	0	0	1	0	0	0	7
	9時	0	0	0	0	0	0	0	0	0	0	0	0	0	0	0	0	0	0
	10時	0	0	0	0	0	0	1	0	0	0	0	0	0	1	0	0	0	0
	11時	0	0	0	0	0	1	3	0	0	0	0	0	0	3	0	0	0	3
	12時	0	0	0	0	0	0	2	0	0	0	0	0	0	1	0	0	0	7
	13時	0	0	0	0	0	0	0	0	0	0	0	0	0	0	0	0	0	3
	14時	0	0	0	0	0	0	1	0	0	0	0	0	0	0	0	0	0	0
	15時	0	0	0	0	0	0	0	0	0	0	0	0	0	2	0	0	0	1
	16時	0	0	0	0	0	0	0	0	0	0	0	0	0	1	0	0	0	3
	17時	0	0	0	0	0	0	0	0	0	0	0	0	0	1	0	0	0	1
	18時	0	0	0	0	0	0	0	0	0	0	0	0	0	1	0	0	0	1
	19時	0	0	0	0	0	0	0	0	0	0	0	0	0	1	0	0	0	2
	20時	0	0	0	0	0	0	0	0	0	0	0	0	0	1	0	0	0	1
	21時	0	0	0	0	0	0	0	0	0	0	0	0	0	0	0	0	0	0
22時	0	0	0	0	0	0	0	0	0	0	0	0	0	2	0	0	0	0	
23時	0	0	0	0	0	0	0	0	0	0	0	0	0	0	0	0	0	0	
24時	0	0	0	0	0	0	0	0	0	0	0	0	0	0	0	0	0	0	
1時	0	0	0	0	0	0	0	0	0	0	0	0	0	0	0	0	0	0	
2時	0	0	0	0	0	0	0	0	0	0	0	0	0	1	0	0	0	0	
3時	0	0	0	0	0	0	0	0	0	0	0	0	0	0	0	0	0	0	
4時	0	0	0	0	0	0	0	0	0	0	0	0	0	0	0	0	0	0	
5時	0	0	0	0	0	0	0	0	0	0	0	0	0	0	0	0	0	0	
24h合計	0	0	0	0	0	3	17	0	0	0	0	1	18	1	1	0	0	1	44
1月24日																			

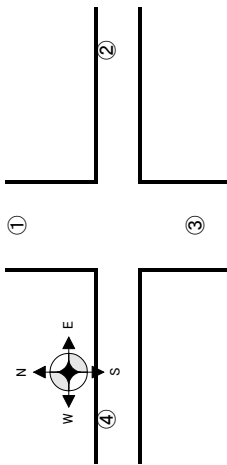
交通量 平日 調査方向別集計表(冬季)



調査地点:1 新幹線高架下交差点
調査日:1月23日(水)~1月24日(木)

測定日	③から①へ直進 方向8										③から④へ左折 方向9										合計					
	大型車	小型車	収集車	二輪車	自転車	歩行者	大型車	小型車	収集車	二輪車	自転車	歩行者	大型車	小型車	収集車	二輪車	自転車	歩行者								
1月23日	6時	0	0	0	0	0	3	6	0	0	0	0	0	0	0	0	0	0	0	0	0	0	0	0	10	
	7時	0	0	0	0	1	2	13	0	0	1	0	0	2	14	0	0	0	0	0	0	0	0	0	0	33
	8時	0	2	0	0	0	4	4	1	0	0	0	0	4	9	0	0	0	0	0	0	0	0	0	0	24
	9時	0	0	0	0	0	2	4	0	0	0	0	0	2	9	0	0	0	0	0	0	0	0	0	0	21
	10時	0	3	0	0	0	7	9	1	0	0	0	0	10	14	0	0	0	0	0	0	0	0	0	0	44
	11時	0	0	0	0	0	22	6	0	0	0	0	0	11	4	0	0	0	0	0	0	0	0	0	0	43
	12時	0	5	0	0	0	6	7	0	0	0	0	0	3	8	0	0	0	1	0	0	0	0	0	0	30
	13時	0	2	0	0	0	8	8	0	0	0	0	0	9	10	0	0	0	0	0	0	0	0	0	0	37
	14時	0	0	0	0	0	4	5	0	1	0	0	0	15	11	0	0	0	0	0	0	0	0	0	0	36
	15時	0	1	0	0	0	6	7	0	0	0	0	0	3	6	0	0	0	0	0	0	0	0	0	0	23
	16時	0	0	0	0	0	7	4	0	0	0	0	0	5	17	0	0	0	0	0	0	0	0	0	0	33
	17時	0	4	0	0	0	14	4	0	0	0	0	0	14	14	0	0	0	0	0	0	0	0	0	0	36
	18時	0	5	0	0	0	8	7	0	0	0	0	0	0	11	0	0	0	0	0	0	0	0	0	0	32
	19時	0	2	0	0	0	6	2	0	0	0	0	0	0	2	0	0	0	0	0	0	0	0	0	0	12
20時	0	3	0	0	0	1	2	0	0	0	0	0	0	8	0	0	0	0	0	0	0	0	0	0	14	
21時	0	0	0	0	0	1	2	0	0	0	0	0	0	2	0	0	0	0	0	0	0	0	0	0	5	
22時	0	0	0	0	0	2	1	0	0	0	0	0	0	2	0	0	0	0	0	0	0	0	0	0	5	
23時	0	0	0	0	0	3	2	0	0	0	0	0	0	0	0	0	0	0	0	0	0	0	0	0	5	
24時	0	1	0	0	0	16	2	0	0	0	0	0	0	3	0	0	0	0	0	0	0	0	0	0	22	
1時	0	0	0	0	0	3	1	0	0	0	0	0	0	0	0	0	0	0	0	0	0	0	0	0	4	
2時	0	0	0	0	0	0	1	0	0	0	0	0	0	1	0	0	0	0	0	0	0	0	0	0	2	
3時	0	0	0	0	0	1	1	0	0	0	0	0	0	1	0	0	0	0	0	0	0	0	0	0	3	
4時	0	0	0	0	0	4	2	0	0	0	0	0	0	0	0	0	0	0	0	0	0	0	0	0	6	
5時	0	0	0	0	0	11	7	1	0	0	0	0	0	0	0	0	0	0	0	0	0	0	0	0	19	
24h合計	0	28	0	0	1	141	107	3	1	1	0	0	68	147	0	0	0	2	0	0	0	0	0	0	499	
1月24日																										

交通量 平日 調査方向別集計表(冬季)



調査地点:1 新幹線高架下交差点
調査日:1月23日(水)~1月24日(木)

測定日	④から③へ右折 方向10										④から②へ直進 方向11										④から①へ左折 方向12										合計
	大型車	小型車	収集車	二輪車	自転車	歩行者	大型車	小型車	収集車	二輪車	自転車	歩行者	大型車	小型車	収集車	二輪車	自転車	歩行者	大型車	小型車	収集車	二輪車	自転車	歩行者							
1月23日	6時	0	5	0	0	0	0	0	0	0	0	0	0	0	0	0	0	0	0	0	0	0	0	0	8						
	7時	4	34	0	0	0	0	0	0	0	0	0	0	0	0	0	0	0	0	0	0	0	0	0	47						
	8時	6	33	0	0	1	0	0	0	0	0	0	0	1	0	0	0	0	0	0	0	0	0	0	44						
	9時	9	10	0	0	0	0	0	0	0	0	0	0	1	0	0	0	0	0	0	0	0	0	0	22						
	10時	7	11	0	0	0	0	0	0	0	0	0	0	0	0	0	0	0	0	0	0	0	0	0	20						
	11時	10	6	0	0	0	0	0	0	0	0	0	0	0	0	0	0	0	0	0	0	0	0	0	19						
	12時	2	6	0	1	0	0	0	0	0	0	0	0	0	0	0	0	0	0	0	0	0	0	0	13						
	13時	6	9	0	0	0	0	0	0	0	0	0	0	3	0	0	0	0	0	0	0	0	0	0	21						
	14時	15	10	0	0	0	0	0	0	0	0	0	0	0	0	0	0	0	0	0	0	0	0	0	26						
	15時	5	6	0	0	0	0	0	0	0	0	0	0	1	0	0	0	0	0	0	0	0	0	0	13						
	16時	7	8	0	0	0	0	0	0	0	0	0	0	6	0	0	0	0	0	0	0	0	0	0	23						
	17時	0	9	0	0	0	0	0	0	0	0	0	0	0	0	0	0	0	0	0	0	0	0	0	10						
	18時	0	8	0	0	0	0	0	0	0	0	0	0	2	0	0	0	0	0	0	0	0	0	0	11						
	19時	1	2	0	0	0	0	0	0	0	0	0	0	0	0	0	0	0	0	0	0	0	0	0	4						
20時	0	1	0	0	0	0	0	0	0	0	0	0	1	0	0	0	0	0	0	0	0	0	0	2							
21時	0	0	0	0	0	0	0	0	0	0	0	0	0	0	0	0	0	0	0	0	0	0	0	0							
22時	0	1	0	0	0	0	0	0	0	0	0	0	0	0	0	0	0	0	0	0	0	0	0	1							
23時	0	0	0	0	0	0	0	0	0	0	0	0	0	0	0	0	0	0	0	0	0	0	0	0							
24時	0	3	0	0	0	0	0	0	0	0	0	0	0	0	0	0	0	0	0	0	0	0	0	3							
1時	0	0	0	0	0	0	0	0	0	0	0	0	0	0	0	0	0	0	0	0	0	0	0	0							
2時	0	0	0	0	0	0	0	0	0	0	0	0	0	0	0	0	0	0	0	0	0	0	0	0							
3時	1	0	0	0	0	0	0	0	0	0	0	0	0	0	0	0	0	0	0	0	0	0	0	1							
4時	0	0	0	0	0	0	0	0	0	0	0	0	0	0	0	0	0	0	0	0	0	0	0	0							
5時	0	1	0	0	0	0	0	0	0	0	0	0	0	0	0	0	0	0	0	0	0	0	0	1							
24h合計	73	163	0	1	1	0	1	15	0	0	0	0	1	33	1	0	0	0	0	0	0	0	0	289							

交通量 平日 調査断面集計表(冬季)

調査地点: D セブンイレブン屋代団地店前
 調査日: 1月23日(水)~1月24日(木)

測定日	1方面 → 2方面 (南進)					2方面 → 1方面 (北進)					断面合計								
	大型車	小型車	収集車	二輪車	自転車 歩行者	大型車	小型車	収集車	二輪車	自転車 歩行者	大型車	小型車	収集車	二輪車	自転車	歩行者			
1月23日	6時	118	704	3	2	2	123	672	0	0	1	10	0	241	1,376	3	2	3	1
	7時	178	1,549	0	0	13	110	1,333	0	1	10	0	0	288	2,882	0	1	23	1
	8時	194	1,331	3	1	37	159	1,262	0	0	16	1	0	353	2,593	3	1	53	3
	9時	208	937	1	0	3	195	921	3	0	3	1	0	403	1,858	4	0	6	1
	10時	200	1,002	2	0	2	149	1,054	2	0	0	0	0	349	2,056	4	0	2	0
	11時	244	994	1	1	4	172	991	1	0	2	0	0	416	1,985	2	1	6	2
	12時	130	1,026	1	4	8	133	990	4	2	2	2	2	263	2,016	5	6	10	2
	13時	184	969	0	0	6	179	867	3	0	4	0	0	363	1,836	3	0	10	0
	14時	183	1,123	4	0	2	162	939	2	3	2	0	0	345	2,062	6	3	4	0
	15時	153	1,120	0	1	5	196	1,014	2	1	16	2	2	349	2,134	2	2	21	2
	16時	149	1,184	1	0	12	173	1,052	4	1	12	0	0	322	2,236	5	1	24	0
	17時	150	1,321	0	2	7	139	1,369	0	2	7	2	2	289	2,690	0	4	14	3
	18時	82	1,095	0	1	7	90	1,312	0	0	8	1	1	172	2,407	0	1	15	1
	19時	119	1,002	1	2	2	100	1,089	0	0	3	1	2	219	2,091	1	2	5	1
20時	141	877	0	0	3	80	609	0	0	3	0	0	221	1,486	0	0	6	1	
21時	143	603	0	1	4	103	442	0	0	3	2	0	246	1,045	0	1	7	5	
22時	131	502	0	0	0	114	323	0	1	1	0	0	245	825	0	1	1	0	
23時	116	293	0	0	1	68	262	0	0	0	1	1	184	555	0	0	1	2	
24時	84	193	0	0	0	122	165	0	0	0	0	0	206	358	0	0	0	0	
1時	92	128	0	0	0	106	104	0	0	0	0	0	198	232	0	0	0	1	
2時	76	83	0	0	0	80	57	0	0	1	0	0	156	140	0	0	1	1	
3時	83	87	0	0	0	83	54	0	0	0	0	0	166	141	0	0	0	0	
4時	92	92	0	1	0	109	78	0	2	0	0	0	201	170	0	3	0	1	
5時	75	200	1	0	0	104	184	0	0	0	0	0	179	384	1	0	0	3	
24時間合計	3,325	18,415	18	16	118	3,049	17,143	21	13	94	13	94	6,374	35,558	39	29	212	31	
12時間合計	2,174	14,653	14	12	108	1,957	14,193	21	10	85	10	85	4,131	28,846	35	22	193	16	
12時間(7時~19時)													6,374	35,597	41,971	全車両	混入率		
																		15.2%	

交通量 平日 調査断面集計表(冬季)

調査地点: F 市道3112号線道路脇
 調査日: 1月23日(水)~1月24日(木)

測定日	1方面 → 2方面 (東進)						2方面 → 1方面 (西進)						断面合計					
	大型車		小型車		歩行者		大型車		小型車		歩行者		大型車		小型車		歩行者	
	取集車	二輪車	取集車	二輪車	自転車	歩行者	取集車	二輪車	取集車	二輪車	自転車	歩行者	取集車	二輪車	取集車	二輪車	自転車	歩行者
1月23日	6時	9	6	0	0	0	14	19	0	0	0	0	23	25	0	0	0	0
	7時	43	49	0	0	0	24	72	0	0	0	0	67	121	0	0	0	0
	8時	20	34	1	0	0	12	38	1	0	0	1	32	72	2	0	0	1
	9時	39	31	1	0	0	41	40	1	0	0	0	80	71	2	0	0	0
	10時	44	20	1	0	0	32	27	0	0	0	0	76	47	1	0	0	1
	11時	24	28	3	0	0	51	24	0	0	0	24	75	52	3	0	0	0
	12時	18	60	0	0	0	29	28	0	0	0	0	47	88	0	0	0	0
	13時	50	42	0	0	0	29	38	0	0	0	0	79	80	0	0	0	0
	14時	47	34	2	0	0	47	23	0	0	0	0	94	57	2	0	0	0
	15時	35	34	0	0	0	25	26	0	0	0	0	60	60	0	0	0	0
	16時	32	48	0	0	2	25	26	0	0	0	0	57	74	0	0	2	1
	17時	6	65	0	0	0	22	31	0	0	0	0	28	96	0	0	0	0
	18時	8	36	0	0	0	4	33	0	0	0	0	12	69	0	0	0	0
	19時	9	15	0	0	0	5	15	0	0	0	0	14	30	0	0	0	0
	20時	10	11	0	0	0	3	9	0	0	0	0	13	20	0	0	0	0
	21時	7	4	0	0	0	4	6	0	0	1	1	11	10	0	1	1	1
	22時	7	12	0	0	0	4	9	0	0	0	0	11	21	0	0	1	0
23時	3	8	1	0	0	4	8	1	0	1	0	7	16	2	0	1	0	
24時	1	8	0	0	0	11	10	0	0	0	0	12	18	0	0	1	0	
1時	21	9	0	0	0	2	5	0	0	0	0	23	14	0	0	0	1	
2時	8	3	0	0	0	5	2	0	0	0	0	13	5	0	0	0	0	
3時	7	4	0	0	0	4	2	0	0	0	0	11	6	0	0	0	0	
4時	2	2	0	0	0	6	2	0	0	0	0	8	4	0	0	0	0	
5時	6	1	0	0	0	12	10	1	0	0	0	18	11	1	0	0	0	
24時間合計	456	564	9	1	2	415	503	4	1	9	2	871	1,067	13	2	11	6	
12時間合計	375	496	8	0	2	346	421	2	0	0	1	721	917	10	0	2	3	
12時間(7時~19時)												871	1,080	1,951				44.6%

交通量 平日 調査断面集計表(冬季)

調査地点: H' 堤防道路(桜堤)
調査日: 1月23日(水)~1月24日(木)

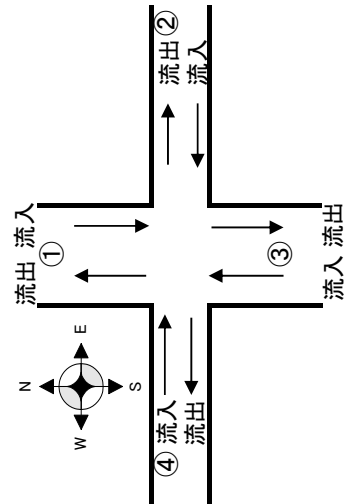
測定日	1方面 → 2方面 (南進)						2方面 → 1方面 (北進)						断面合計				
	大型車		小型車		歩行者		大型車		小型車		歩行者		大型車	小型車	自転車	二輪車	
	取集車	二輪車	自転車	歩行者	取集車	二輪車	自転車	歩行者	取集車	二輪車	自転車	歩行者	取集車	二輪車	自転車	歩行者	
1月23日	6時	1	99	0	0	1	4	58	0	0	0	0	5	157	0	0	1
	7時	3	398	0	0	0	4	202	0	0	0	1	7	600	0	0	1
	8時	2	273	0	0	0	5	252	0	0	0	0	7	525	0	0	0
	9時	7	159	0	0	1	18	26	0	1	0	0	25	185	0	1	0
	10時	7	116	0	0	0	11	86	0	2	0	0	18	202	0	2	0
	11時	14	138	0	0	0	8	95	0	0	0	1	22	233	0	0	0
	12時	2	120	0	0	0	2	61	0	0	0	1	4	181	0	0	1
	13時	10	113	0	0	0	8	100	0	0	0	0	18	213	0	0	0
	14時	4	86	0	1	0	5	104	0	0	1	0	9	190	0	1	0
	15時	14	138	0	1	0	9	127	0	0	2	0	23	265	0	1	2
	16時	9	137	0	0	0	7	110	0	0	2	0	16	247	0	0	2
	17時	15	171	0	0	0	7	177	0	0	2	0	22	348	0	0	2
	18時	1	184	0	0	0	1	191	0	0	3	0	2	375	0	0	3
	19時	0	131	0	0	0	2	108	0	0	3	0	2	239	0	0	3
	20時	0	57	0	0	0	1	61	0	0	3	0	1	118	0	0	3
21時	0	30	0	0	0	0	47	0	0	3	0	0	77	0	0	3	
22時	0	25	0	0	0	0	25	0	0	3	0	0	50	0	0	3	
23時	0	11	0	0	0	0	10	0	0	3	0	0	21	0	0	3	
24時	0	9	0	0	0	0	10	0	0	3	0	0	19	0	0	3	
1時	0	5	0	0	0	0	4	0	0	4	0	0	9	0	0	4	
2時	0	3	0	0	0	2	3	0	0	4	0	2	6	0	0	4	
3時	0	4	0	0	0	0	3	0	0	4	0	0	7	0	0	4	
4時	0	5	0	0	0	0	4	0	0	4	0	0	9	0	0	4	
5時	0	2	0	0	0	0	5	0	0	4	0	0	7	0	0	4	
24時間合計	89	2,414	0	2	1	1	94	1,869	0	3	48	3	183	4,283	0	5	49
12時間合計	88	2,164	0	2	1	0	87	1,639	0	3	13	3	175	3,803	0	5	14
12時間(7時~19時)													183	4,283	4,466		4.1%

交通量 休日 調査断面集計表(冬季)

調査地点: E 上河原交差点
 調査日: 2月2日(土)~2月3日(日)

測定日	①流入 (南進)					①流出(北進)					①断面合計				
	大型車	小型車	収集車	二輪車	歩行者	大型車	小型車	収集車	二輪車	歩行者	大型車	小型車	収集車	二輪車	歩行者
2月3日	6時	64	252	0	2	0	50	187	0	0	114	439	0	2	0
	7時	52	585	1	0	1	60	492	0	1	112	1,077	1	1	3
	8時	69	599	0	2	0	88	715	1	1	157	1,314	1	3	1
	9時	60	824	2	1	0	61	1,093	1	2	121	1,917	3	3	0
	10時	46	984	1	1	0	45	1,256	2	1	91	2,240	3	2	0
	11時	48	1,065	1	1	1	42	1,256	0	0	90	2,321	1	1	1
	12時	41	1,519	2	3	2	44	1,110	3	7	85	2,629	5	10	3
	13時	49	1,209	0	5	8	72	1,023	0	6	121	2,232	0	11	9
	14時	67	1,117	0	2	1	61	1,171	0	2	128	2,288	0	4	4
	15時	70	1,077	0	1	1	46	1,106	0	3	116	2,183	0	4	3
2月2日	16時	68	1,203	0	5	3	50	1,207	0	1	118	2,410	0	6	10
	17時	115	1,294	0	1	2	68	1,077	0	3	183	2,371	0	1	5
	18時	30	1,143	0	0	1	65	1,157	0	0	95	2,300	0	0	4
	19時	34	1,015	0	0	0	55	805	0	0	89	1,820	0	0	1
	20時	31	783	0	3	2	75	700	1	0	106	1,483	1	3	0
	21時	33	573	0	1	1	36	543	0	0	69	1,116	0	1	1
	22時	47	510	1	0	1	59	417	1	0	106	927	2	0	2
	23時	35	381	0	0	0	46	287	0	0	81	668	0	0	0
	24時	45	263	0	0	2	60	199	1	1	105	462	1	1	2
	1時	45	221	0	0	0	47	166	0	0	92	387	0	0	1
2月3日	2時	34	151	0	0	0	43	111	0	0	77	262	0	0	1
	3時	42	115	0	0	0	89	102	0	0	131	217	0	0	0
	4時	60	104	0	0	0	81	76	0	1	141	180	0	1	1
	5時	39	121	0	1	2	48	108	0	0	87	229	0	1	2
	24時間合計	1,224	17,108	8	29	28	1,391	16,364	10	26	2,615	33,472	18	55	63
12時間合計	749	13,634	7	22	20	757	13,468	7	24	1,506	27,102	14	46	52	
12時間(7時~19時)										大型車	小型車	全車両	混入率		
						2,615	33,490	36,105	7.2%						

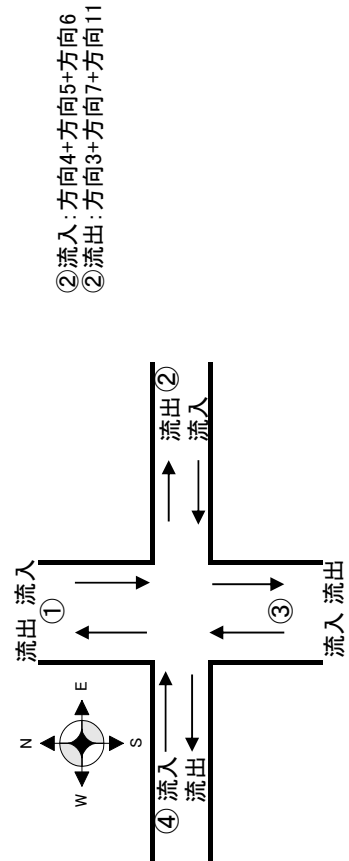
①流入: 方向1+方向2+方向3
 ①流出: 方向4+方向8+方向12



交通量 休日 調査断面集計表(冬季)

調査地点: E 上河原交差点
 調査日: 2月2日(土)~2月3日(日)

測定日	②流入(西進)					②流出(東進)					②断面合計									
	大型車	小型車	収集車	二輪車	歩行者	大型車	小型車	収集車	二輪車	歩行者	大型車	小型車	収集車	二輪車	歩行者					
2月3日	6時	2	3	1	0	0	2	5	0	0	0	4	8	1	0					
	7時	2	10	0	0	1	3	3	0	0	1	5	13	0	0					
	8時	0	16	0	0	0	0	7	0	0	0	0	23	0	0					
	9時	1	25	0	0	1	0	12	0	0	0	1	37	0	0					
	10時	0	25	0	0	0	1	17	0	0	0	1	42	0	0					
	11時	0	19	0	0	0	1	11	0	0	0	1	30	0	0					
	12時	1	19	3	1	0	0	19	1	2	1	1	38	4	3					
	13時	1	19	0	0	0	1	17	0	0	0	2	36	0	0					
	14時	0	22	0	0	0	0	31	0	0	0	0	53	0	0					
	15時	0	15	0	0	0	3	19	0	0	0	3	34	0	0					
2月2日	16時	6	13	0	0	0	0	27	0	0	1	6	40	0	0					
	17時	0	23	0	0	2	3	26	0	0	3	3	49	0	0					
	18時	0	45	0	0	1	3	17	0	0	1	3	62	0	0					
	19時	0	68	0	0	0	4	9	0	0	2	4	77	0	0					
	20時	0	8	1	0	0	2	9	0	0	0	2	17	1	0					
	21時	0	9	0	0	0	0	25	0	0	3	0	34	0	0					
	22時	0	5	0	0	0	1	3	0	0	0	1	8	0	0					
	23時	0	6	0	0	0	0	10	0	0	0	0	16	0	0					
	24時	0	3	0	0	0	1	4	0	0	1	1	7	0	0					
	1時	0	1	0	0	0	2	0	0	0	0	2	1	0	0					
2月3日	2時	0	0	0	0	0	0	1	0	0	0	0	1	0	0					
	3時	1	1	0	0	0	1	0	0	0	2	1	0	0						
	4時	0	0	0	0	0	0	1	0	0	0	1	1	0						
	5時	0	3	0	0	0	0	3	0	0	0	0	6	0						
	24時間合計	14	358	5	2	6	28	276	2	3	12	42	634	7	5					
12時間合計	11	319	3	2	5	19	215	1	3	8	30	534	4	5						
12時間(7時~19時)														大型車	小型車	収集車	二輪車	歩行者	全車両	混入率
														42	641	683			6.1%	

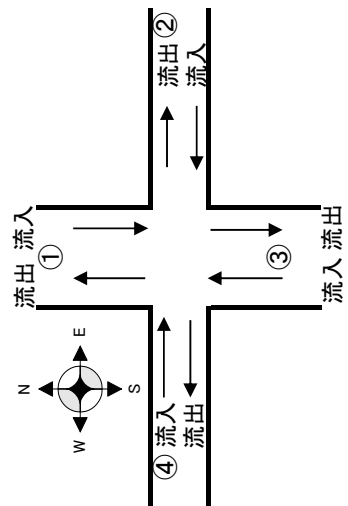


②流入: 方向4+方向5+方向6
 ②流出: 方向3+方向7+方向11

交通量 休日 調査断面集計表(冬季)

調査地点: E 上河原交差点
 調査日: 2月2日(土)~2月3日(日)

測定日	③流入(北進)				③流出(南進)				③断面合計								
	大型車	小型車	自転車	歩行者	大型車	小型車	自転車	歩行者	大型車	小型車	自転車	歩行者	大型車	小型車	自転車	歩行者	
2月3日	6時	55	186	0	1	56	243	1	2	0	0	3	111	429	1	2	4
	7時	60	482	0	3	73	575	2	0	1	1	2	133	1,057	2	1	5
	8時	81	703	1	2	75	601	0	2	0	0	0	156	1,304	1	4	2
	9時	60	1,077	1	2	60	828	2	1	0	0	0	120	1,905	3	3	0
	10時	47	1,237	2	1	45	972	3	1	0	0	0	92	2,209	5	2	0
	11時	56	1,241	0	0	40	1,064	2	1	1	4	1	96	2,305	2	1	5
	12時	48	1,088	1	5	38	1,509	1	2	1	1	0	86	2,597	2	7	3
	13時	61	1,010	0	6	67	1,212	0	5	8	0	0	128	2,222	0	11	9
	14時	61	1,169	0	2	64	1,100	0	2	1	1	1	125	2,269	0	4	4
	15時	41	1,091	0	3	71	1,063	0	1	1	0	0	112	2,154	0	4	3
	16時	49	1,187	0	1	73	1,189	0	5	3	1	1	122	2,376	0	6	8
	17時	83	1,054	0	0	111	1,291	0	0	1	3	3	194	2,345	0	1	4
18時	67	1,125	0	0	22	1,139	0	0	1	0	0	89	2,264	0	0	4	
19時	57	739	0	0	38	1,010	0	0	0	0	0	95	1,749	0	0	1	
20時	74	701	0	0	36	774	0	3	2	0	0	110	1,475	0	3	0	
21時	38	553	0	0	34	558	0	1	1	2	2	72	1,111	0	1	2	
22時	59	405	1	0	46	502	1	0	1	0	0	105	907	2	0	2	
23時	48	284	0	0	33	371	0	0	0	0	0	81	655	0	0	0	
24時	67	193	1	1	41	252	0	1	1	4	4	108	445	1	2	1	
1時	45	164	0	0	53	221	0	0	0	1	1	98	385	0	0	0	
2時	39	110	0	0	43	145	0	0	0	0	0	82	255	0	0	0	
3時	89	95	0	0	41	114	0	0	0	0	0	130	209	0	0	0	
4時	80	71	1	1	57	100	0	0	0	0	0	137	171	1	1	1	
5時	53	100	0	0	37	115	0	1	1	0	0	90	215	0	1	1	
24時間合計	1,418	16,065	8	25	1,254	16,948	12	29	24	21	21	2,672	33,013	20	54	35	
12時間合計	771	13,203	5	23	777	13,553	10	21	18	11	11	1,548	26,756	15	44	47	
12時間(7時~19時)												2,672	33,033	35,705	全車両	混入率	7.5%

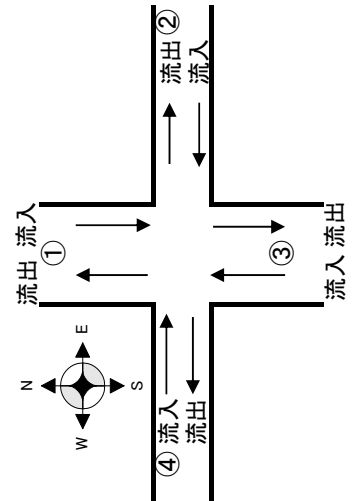


③流入: 方向7+方向8+方向9
 ③流出: 方向2+方向6+方向10

交通量 休日 調査断面集計表(冬季)

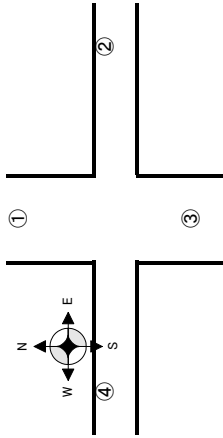
調査地点: E 上河原交差点
 調査日: 2月2日(土)~2月3日(日)

測定日	④流入(東進)					④流出(西進)					④断面合計								
	大型車	小型車	自転車	歩行者	合計	大型車	小型車	自転車	歩行者	合計	大型車	小型車	自転車	歩行者	合計				
2月3日	6時	0	11	0	0	3	13	17	0	0	2	13	28	0	0	5			
	7時	29	12	1	0	2	7	19	0	0	1	36	31	1	0	3			
	8時	14	20	0	0	0	1	15	0	1	0	15	35	0	1	0			
	9時	3	25	0	0	0	3	18	0	0	0	6	43	0	0	0			
	10時	4	22	2	0	0	6	23	0	0	0	10	45	2	0	0			
	11時	4	33	1	0	0	25	27	0	0	0	29	60	1	0	0			
	12時	4	37	0	0	0	12	25	1	0	0	16	62	1	2	0			
	13時	32	30	0	0	0	3	16	0	0	0	35	46	0	0	0			
	14時	9	22	0	0	0	12	28	0	0	0	21	50	0	0	1			
	15時	13	35	0	0	0	4	30	0	0	0	17	65	0	0	0			
2月2日	16時	6	42	0	0	2	6	22	0	0	1	12	64	0	0	2			
	17時	7	52	0	0	0	23	29	0	0	1	30	81	0	0	1			
	18時	6	28	0	0	1	13	28	0	0	0	19	56	0	0	1			
	19時	11	21	0	0	0	5	19	0	0	0	16	40	0	0	0			
	20時	13	4	0	0	0	5	26	0	0	0	18	30	0	0	0			
	21時	1	20	0	0	3	2	29	0	0	0	3	49	0	0	3			
	22時	2	28	0	0	0	2	26	0	0	0	4	54	0	0	0			
	23時	2	22	0	0	0	6	25	0	0	0	8	47	0	0	0			
	24時	4	14	0	0	1	14	18	0	0	0	18	32	0	1	0			
	1時	21	13	0	0	0	9	12	0	0	0	30	25	0	0	0			
2月3日	2時	13	7	0	0	0	0	11	0	0	1	13	18	0	0	1			
	3時	1	10	0	0	0	2	5	0	0	0	3	15	0	0	0			
	4時	2	8	0	0	0	4	6	0	0	0	6	14	0	0	0			
	5時	7	12	0	0	0	14	10	0	0	0	21	22	0	0	0			
	24時間合計	208	528	4	4	15	191	484	1	1	6	399	1,012	5	4	21			
12時間合計	142	379	4	4	5	120	299	1	1	3	262	678	5	3	8				
12時間(7時~19時)														大型車	小型車	自転車	歩行者	全車両	混入率
														399	1,017	1,416	28.2%		



④流入: 方向10+方向11+方向12
 ④流出: 方向1+方向5+方向9

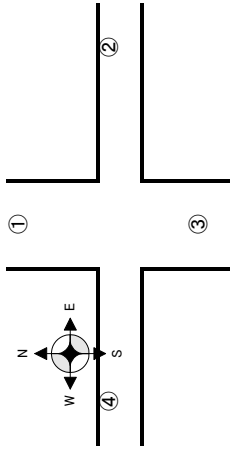
交通量 休日 調査方向別集計表(冬季)



調査地点: E 上河原交差点
調査日: 2月2日(土)~2月3日(日)

測定日	①から④へ右折 方向1							①から③へ直進 方向2							①から②へ左折 方向3							合計	
	大型車	小型車	収集車	二輪車	自転車	歩行者		大型車	小型車	収集車	二輪車	自転車	歩行者		大型車	小型車	収集車	二輪車	自転車	歩行者			
2月3日	6時	9	12	0	0	0	0	55	239	0	2	0	0	0	0	1	0	0	0	0	0	0	318
	7時	1	14	0	0	0	0	51	569	1	0	1	0	0	2	2	0	0	0	0	1	640	
	8時	1	9	0	0	0	0	68	587	0	2	0	0	0	0	3	0	0	0	0	0	670	
	9時	2	9	0	0	0	0	58	809	2	1	0	0	0	0	6	0	0	0	0	0	887	
	10時	4	10	0	0	0	0	42	962	1	1	0	0	0	12	0	0	0	0	0	0	1,032	
2月2日	11時	12	13	0	0	0	0	36	1,047	1	1	1	4	0	5	0	0	0	0	0	0	1,120	
	12時	3	17	0	0	0	0	38	1,493	1	2	1	0	0	9	1	1	1	1	0	0	1,567	
	13時	2	6	0	0	0	0	47	1,192	0	5	8	0	0	11	0	0	0	0	0	0	1,271	
	14時	10	13	0	0	0	0	57	1,084	0	2	1	0	0	20	0	0	0	0	0	0	1,187	
	15時	2	11	0	0	0	0	68	1,050	0	1	1	0	0	16	0	0	0	0	0	0	1,149	
2月3日	16時	3	12	0	0	0	0	65	1,173	0	5	3	1	0	18	0	0	0	0	1	0	1,281	
	17時	9	13	0	0	1	1	106	1,265	0	1	1	1	1	16	0	0	0	1	2	0	1,416	
	18時	7	11	0	0	0	0	21	1,122	0	0	1	0	0	10	0	0	0	0	0	0	1,174	
	19時	3	9	0	0	0	0	28	998	0	0	0	0	0	8	0	0	0	0	0	2	1,051	
	20時	0	14	0	0	0	0	30	765	0	3	2	0	0	4	0	0	0	0	0	0	819	
2月2日	21時	0	16	0	0	0	0	33	551	0	1	1	0	0	6	0	0	0	0	2	0	610	
	22時	2	19	0	0	0	0	45	488	1	0	1	0	0	3	0	0	0	0	0	0	559	
	23時	2	16	0	0	0	0	33	362	0	0	0	0	0	3	0	0	0	0	0	0	416	
	24時	5	13	0	0	0	0	39	247	0	0	1	0	0	3	0	0	0	1	0	0	310	
	1時	2	5	0	0	0	0	42	216	0	0	0	1	1	0	0	0	0	0	0	0	267	
2月3日	2時	0	8	0	0	0	0	34	142	0	0	0	0	0	1	0	0	0	0	0	0	185	
	3時	1	4	0	0	0	0	40	111	0	0	0	0	0	0	0	0	0	0	0	0	157	
	4時	3	5	0	0	0	0	57	98	0	0	0	0	0	1	0	0	0	0	0	0	164	
	5時	4	8	0	0	1	0	35	111	0	1	1	0	0	2	0	0	0	0	0	0	163	
	24h合計	87	267	0	0	1	1	1,128	16,681	7	28	24	7	7	160	9	1	1	3	8	8	18,413	

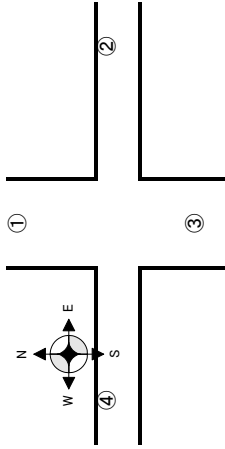
交通量 休日 調査方向別集計表(冬季)



調査地点: E 上河原交差点
 調査日: 2月2日(土)~2月3日(日)

測定日	②から①へ右折 方向4						②から④へ直進 方向5						②から③へ左折 方向6						合計
	大型車	小型車	収集車	二輪車	自転車	歩行者	大型車	小型車	収集車	二輪車	自転車	歩行者	大型車	小型車	収集車	二輪車	自転車	歩行者	
2月3日	6時	1	2	0	0	0	0	0	0	0	0	1	1	1	1	0	0	0	7
	7時	1	8	0	0	0	0	1	0	0	0	0	1	1	0	0	0	1	13
	8時	0	10	0	0	0	0	1	0	1	0	0	0	5	0	0	0	0	17
	9時	1	22	0	0	1	0	1	0	0	0	0	0	2	0	0	0	0	27
	10時	0	20	0	0	0	0	2	0	0	0	0	0	3	0	0	0	0	25
	11時	0	12	0	0	0	0	1	0	0	0	0	0	6	0	0	0	0	19
	12時	1	14	2	1	1	0	0	1	0	0	0	0	5	0	0	0	0	25
	13時	1	14	0	0	0	0	1	0	0	0	0	0	4	0	0	0	0	20
	14時	0	10	0	0	0	1	3	0	0	0	0	0	9	0	0	0	0	23
	15時	0	11	0	0	0	0	1	0	0	0	0	0	3	0	0	0	0	15
	16時	1	10	0	0	0	0	0	0	0	0	0	0	3	0	0	0	0	19
	17時	0	14	0	0	0	0	1	0	0	0	0	0	8	0	0	0	2	25
2月2日	18時	0	31	0	0	1	5	0	0	0	0	0	0	9	0	0	0	0	46
	19時	0	61	0	0	0	1	0	0	0	0	0	6	6	0	0	0	0	68
	20時	0	5	1	0	0	0	0	0	0	0	0	3	3	0	0	0	0	9
	21時	0	6	0	0	0	0	0	0	0	0	0	3	3	0	0	0	0	9
	22時	0	5	0	0	0	0	0	0	0	0	0	0	0	0	0	0	0	5
	23時	0	5	0	0	0	0	1	0	0	0	0	0	0	0	0	0	0	6
2月3日	24時	0	3	0	0	0	0	0	0	0	0	0	0	0	0	0	0	0	3
	1時	0	0	0	0	0	1	0	0	0	0	0	0	0	0	0	0	0	1
	2時	0	0	0	0	0	0	0	0	0	0	0	0	0	0	0	0	0	0
	3時	0	0	0	0	0	1	1	0	0	0	0	0	0	0	0	0	0	2
	4時	0	0	0	0	0	0	0	0	0	0	0	0	0	0	0	0	0	0
5時	0	2	0	0	0	0	0	0	0	0	0	0	1	0	0	0	0	3	
24h合計	6	265	3	1	2	2	21	1	1	0	1	7	72	1	0	0	3	387	

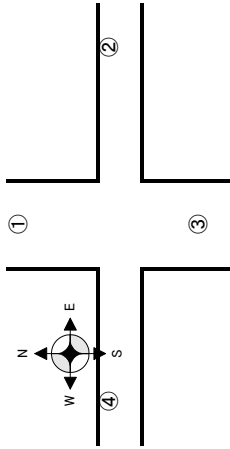
交通量 休日 調査方向別集計表(冬季)



調査地点: E 上河原交差点
調査日: 2月2日(土)~2月3日(日)

測定日	③から②へ右折 方向7										③から①へ直進 方向8										③から④へ左折 方向9										合計
	大型車	小型車	収集車	二輪車	自転車	歩行者	大型車	小型車	収集車	二輪車	自転車	歩行者	大型車	小型車	収集車	二輪車	自転車	歩行者													
	6時	2	0	0	0	0	0	49	181	0	0	0	0	4	5	0	0	0	0	0	0	0	0	0	0	1	242				
7時	3	0	0	0	0	0	51	478	0	1	1	2	6	4	0	0	0	0	0	0	0	0	0	0	1	547					
8時	0	3	0	1	0	0	81	695	1	1	1	0	0	5	0	0	0	0	0	0	0	0	0	0	0	789					
9時	0	4	0	0	0	0	59	1,065	1	2	1	0	1	8	0	0	0	0	0	0	0	0	0	0	0	1,141					
10時	0	4	0	0	0	0	45	1,222	2	1	2	0	2	11	0	0	0	0	0	0	0	0	0	0	0	1,289					
11時	1	6	0	0	0	0	42	1,222	0	0	0	1	13	13	0	0	0	0	0	0	0	0	0	0	0	1,298					
12時	0	5	0	0	0	0	39	1,075	1	5	5	3	9	8	0	0	0	0	0	0	0	0	0	0	0	1,150					
13時	1	3	0	0	0	0	59	998	0	6	1	0	1	9	0	0	0	0	0	0	0	0	0	0	0	1,078					
14時	0	9	0	0	0	0	59	1,148	0	2	3	0	2	12	0	0	0	0	0	0	0	0	0	0	0	1,235					
15時	2	1	0	0	0	0	37	1,072	0	3	2	1	2	18	0	0	0	0	0	0	0	0	0	0	0	1,138					
16時	0	6	0	0	0	0	46	1,171	0	1	5	0	3	10	0	0	0	0	0	0	0	0	0	0	1	1,243					
17時	3	3	0	0	0	1	66	1,036	0	0	3	0	14	15	0	0	0	0	0	0	0	0	0	0	0	1,141					
18時	1	7	0	0	0	0	60	1,106	0	0	3	0	6	12	0	0	0	0	0	0	0	0	0	0	0	1,195					
19時	1	1	0	0	0	0	54	729	0	0	1	0	2	9	0	0	0	0	0	0	0	0	0	0	0	797					
20時	1	1	0	0	0	0	68	688	0	0	1	0	5	12	0	0	0	0	0	0	0	0	0	0	0	776					
21時	0	19	0	0	0	0	36	521	0	0	0	0	2	13	0	0	0	0	0	0	0	0	0	0	0	591					
22時	1	0	0	0	0	0	58	398	1	0	1	0	0	7	0	0	0	0	0	0	0	0	0	0	0	466					
23時	0	6	0	0	0	0	44	270	0	0	0	0	4	8	0	0	0	0	0	0	0	0	0	0	0	332					
24時	0	0	0	0	0	0	58	188	1	1	0	0	9	5	0	0	0	0	0	0	0	0	0	0	0	262					
1時	1	0	0	0	0	0	37	158	0	0	0	0	7	6	0	0	0	0	0	0	0	0	0	0	0	209					
2時	0	0	0	0	0	0	39	107	0	0	0	1	0	3	0	0	0	0	0	0	0	0	0	0	1	151					
3時	0	0	0	0	0	0	89	95	0	0	0	0	0	0	0	0	0	0	0	0	0	0	0	0	0	184					
4時	0	0	1	0	0	1	79	70	0	1	1	0	1	1	0	0	0	0	0	0	0	0	0	0	0	155					
5時	0	1	0	0	0	0	43	97	0	0	0	0	10	2	0	0	0	0	0	0	0	0	0	0	0	153					
24h合計	17	79	1	1	0	2	1,298	15,790	7	24	31	8	103	196	0	0	0	0	0	0	0	0	0	0	4	17,562					

交通量 休日 調査方向別集計表(冬季)



調査地点: E 上河原交差点
調査日: 2月2日(土)~2月3日(日)

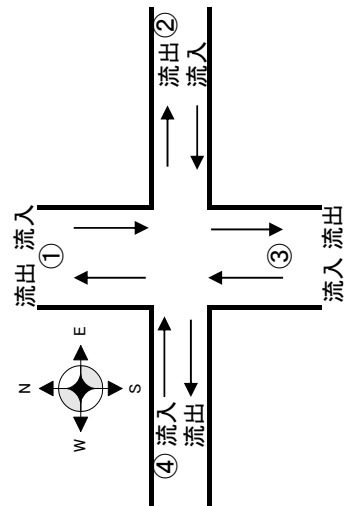
測定日	④から③へ右折 方向10						④から②へ直進 方向11						④から①へ左折 方向12						合計
	大型車	小型車	収集車	二輪車	自転車	歩行者	大型車	小型車	収集車	二輪車	自転車	歩行者	大型車	小型車	収集車	二輪車	自転車	歩行者	
2月3日	6時	0	3	0	0	0	3	4	0	0	0	0	0	4	0	0	0	0	0
	7時	21	5	1	0	0	1	0	0	0	0	0	0	8	6	0	0	0	1
	8時	7	9	0	0	0	0	1	0	0	0	0	0	7	10	0	0	0	0
	9時	2	17	0	0	0	0	2	0	0	0	0	1	6	0	0	0	0	0
	10時	3	7	2	0	0	0	1	0	0	0	0	0	14	0	0	0	0	0
	11時	4	11	1	0	0	0	0	0	0	0	0	0	22	0	0	0	0	0
	12時	0	11	0	0	0	0	0	5	0	1	0	0	4	21	0	1	0	0
	13時	20	16	0	0	0	0	0	3	0	0	0	0	12	11	0	0	0	0
	14時	7	7	0	0	0	1	0	2	0	0	0	0	2	13	0	0	0	0
	15時	3	10	0	0	0	0	1	2	0	0	0	0	9	23	0	0	0	0
	16時	3	13	0	0	0	0	0	3	0	0	0	0	3	26	0	0	2	1
	17時	5	18	0	0	0	0	0	7	0	0	0	0	2	27	0	0	0	0
18時	1	8	0	0	0	0	0	0	0	0	1	0	5	20	0	0	0	0	
19時	10	6	0	0	0	0	0	0	0	0	0	0	1	15	0	0	0	0	
20時	6	6	0	0	0	0	0	4	0	0	0	0	7	7	0	0	0	0	
21時	1	4	0	0	0	2	0	0	0	0	1	0	0	16	0	0	0	0	
22時	1	14	0	0	0	0	0	0	0	0	0	0	1	14	0	0	0	0	
23時	0	9	0	0	0	0	0	1	0	0	0	0	2	12	0	0	0	0	
24時	2	5	0	1	0	4	0	1	0	0	0	0	2	8	0	0	0	0	
1時	11	5	0	0	0	0	0	0	0	0	0	0	10	8	0	0	0	0	
2時	9	3	0	0	0	0	0	0	0	0	0	0	4	4	0	0	0	0	
3時	1	3	0	0	0	0	0	0	0	0	0	0	0	7	0	0	0	0	
4時	0	2	0	0	0	0	0	0	0	0	0	0	2	6	0	0	0	0	
5時	2	3	0	0	0	0	0	0	0	0	0	0	5	9	0	0	0	0	
24h合計	119	195	4	1	0	11	2	37	0	1	0	2	87	309	0	1	2	2	773

交通量 休日 調査断面集計表(冬季)

調査地点: I 新幹線高架下交差点
 調査日: 2月2日(土)~2月3日(日)

測定日	①流入(南進)					①流出(北進)					①断面合計				
	大型車	小型車	収集車	二輪車	歩行者	大型車	小型車	収集車	二輪車	歩行者	大型車	小型車	収集車	二輪車	歩行者
2月3日	6時	2	4	0	0	1	2	0	0	0	3	2	0	0	4
	7時	26	5	0	0	0	0	0	0	0	1	0	0	0	1
	8時	8	8	0	0	0	0	0	0	0	0	0	0	0	0
	9時	2	6	0	0	0	0	0	0	0	0	0	0	0	0
	10時	3	12	1	0	0	0	0	1	0	0	2	0	0	2
2月2日	11時	2	8	0	0	0	0	0	0	0	0	0	0	0	0
	12時	1	25	0	0	0	0	0	0	0	0	0	0	0	0
	13時	28	11	0	0	0	0	0	0	0	0	0	0	0	0
	14時	9	8	0	0	0	0	0	0	0	0	0	0	0	0
	15時	3	8	0	0	0	0	0	0	0	0	0	0	0	0
2月3日	16時	4	9	0	0	0	0	0	0	0	0	0	0	0	0
	17時	3	13	0	0	0	0	0	0	0	0	0	0	0	0
	18時	5	16	0	0	0	0	0	0	0	0	0	0	0	0
	19時	11	8	0	0	0	0	0	0	0	0	0	0	0	0
	20時	15	5	0	0	0	0	0	0	0	0	0	0	0	0
2月2日	21時	0	11	0	0	0	0	0	0	0	0	0	0	0	0
	22時	2	9	0	0	0	0	0	0	0	0	0	0	0	0
	23時	1	6	0	0	0	0	0	0	0	0	0	0	0	0
	24時	9	10	0	0	0	0	0	0	0	0	0	0	0	0
	1時	4	6	0	0	0	0	0	0	0	0	0	0	0	0
2月3日	2時	7	7	0	0	0	0	0	0	0	0	0	0	0	0
	3時	4	4	0	0	0	0	0	0	0	0	0	0	0	0
	4時	3	6	0	0	0	0	0	0	0	0	0	0	0	0
	5時	3	7	0	0	0	0	0	0	0	0	0	0	0	0
	24時間合計	155	212	1	1	1	3	160	148	1	3	8	315	360	2
12時間合計	105	137	1	0	0	1	104	87	1	1	4	209	224	2	1
12時間(7時~19時)												315	362	677	46.5%

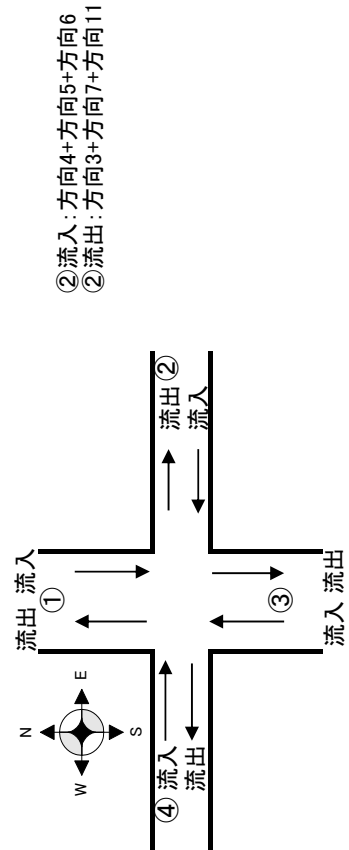
①流入: 方向1+方向2+方向3
 ①流出: 方向4+方向8+方向12



交通量 休日 調査断面集計表(冬季)

調査地点: I 新幹線高架下交差点
 調査日: 2月2日(土)~2月3日(日)

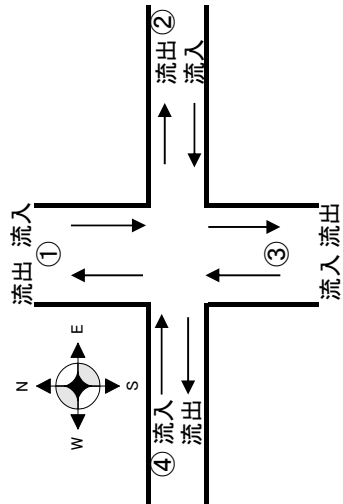
測定日	②流入(西進)					②流出(東進)					②断面合計																	
	大型車	小型車	収集車	二輪車	歩行者	大型車	小型車	収集車	二輪車	歩行者	大型車	小型車	収集車	二輪車	歩行者													
2月3日	6時	1	5	0	3	4	3	0	0	0	1	2	0	0	4													
	7時	0	1	0	0	0	0	0	0	0	0	0	0	0	0													
	8時	0	2	0	0	0	0	0	0	0	1	5	0	0	0													
	9時	0	2	0	0	0	0	0	0	0	0	3	0	0	0													
	10時	0	9	0	0	0	0	0	0	0	0	9	0	0	0													
2月2日	11時	0	5	0	0	0	0	0	0	0	0	4	0	0	0													
	12時	0	7	0	0	0	0	0	0	0	0	8	0	0	0													
	13時	0	3	0	0	0	0	0	0	0	0	3	0	0	0													
	14時	0	7	0	0	0	0	0	0	0	0	14	0	0	0													
	15時	0	7	0	0	0	0	0	0	0	0	6	0	0	0													
2月3日	16時	1	5	0	0	0	0	0	0	0	0	4	0	0	0													
	17時	0	3	0	0	0	0	0	0	0	0	5	0	0	0													
	18時	0	6	0	0	0	0	0	0	0	0	9	0	0	0													
	19時	0	2	0	0	0	0	0	0	0	0	5	0	0	0													
	20時	0	1	0	0	0	0	0	0	0	0	5	0	0	0													
2月2日	21時	0	3	0	0	0	0	0	0	0	0	10	0	0	0													
	22時	0	4	0	0	0	0	0	0	0	0	7	0	0	0													
	23時	0	3	0	0	0	0	0	0	0	0	7	0	0	0													
	24時	0	5	0	0	0	0	0	0	0	0	6	0	0	0													
	1時	0	0	0	0	0	0	0	0	0	0	4	0	0	0													
2月3日	2時	0	1	0	0	0	0	0	0	0	0	1	0	0	0													
	3時	0	3	0	0	0	0	0	0	0	0	3	0	0	0													
	4時	0	2	0	0	0	0	0	0	0	0	6	0	0	0													
	5時	0	3	0	0	0	0	0	0	0	0	2	0	0	0													
	24時間合計	2	89	0	0	3	4	5	2	131	0	0	0	0	0	5												
12時間合計	1	59	0	0	0	0	2	1	78	0	0	0	0	1														
12時間(7時~19時)																												
<table border="1" style="width: 100%; border-collapse: collapse; text-align: center;"> <tr> <td>大型車</td> <td>小型車</td> <td>収集車</td> <td>二輪車</td> <td>歩行者</td> <td>全車両</td> <td>混入率</td> </tr> <tr> <td>4</td> <td>220</td> <td>0</td> <td>0</td> <td>0</td> <td>224</td> <td>1.8%</td> </tr> </table>															大型車	小型車	収集車	二輪車	歩行者	全車両	混入率	4	220	0	0	0	224	1.8%
大型車	小型車	収集車	二輪車	歩行者	全車両	混入率																						
4	220	0	0	0	224	1.8%																						



交通量 休日 調査断面集計表(冬季)

調査地点: I 新幹線高架下交差点
 調査日: 2月2日(土)~2月3日(日)

測定日	③流入(北進)					③流出(南進)					③断面合計									
	大型車	小型車	収集車	二輪車	歩行者	大型車	小型車	収集車	二輪車	歩行者	大型車	小型車	収集車	二輪車	歩行者					
2月3日	6時	10	3	0	0	0	1	5	0	2	11	8	0	0	0					
	7時	3	6	0	0	0	26	7	0	0	29	13	0	0	0					
	8時	0	5	0	0	0	9	16	0	0	9	21	0	0	0					
	9時	3	14	0	0	0	2	10	0	0	5	24	0	0	0					
	10時	11	19	1	0	0	3	14	1	0	14	33	2	0	0					
2月2日	11時	26	17	0	0	0	14	0	1	0	29	31	0	0	0					
	12時	10	17	0	0	0	1	30	0	0	11	47	0	0	0					
	13時	2	6	0	0	0	28	13	0	0	30	19	0	0	0					
	14時	6	23	0	0	0	9	15	0	0	15	38	0	0	0					
	15時	2	8	0	0	0	3	15	0	0	5	23	0	0	0					
2月3日	16時	5	8	0	0	0	5	17	0	0	10	25	0	0	0					
	17時	21	21	0	0	0	3	17	0	0	24	38	0	0	0					
	18時	11	16	0	0	0	5	17	0	0	16	33	0	0	0					
	19時	3	11	0	0	0	11	8	0	0	14	19	0	0	0					
	20時	1	9	0	0	0	15	8	0	0	16	17	0	0	0					
2月3日	21時	1	14	0	0	0	0	16	0	0	1	30	0	0	0					
	22時	5	10	0	0	0	2	14	0	0	7	24	0	0	0					
	23時	10	16	0	0	0	1	9	0	0	11	25	0	0	0					
	24時	14	19	0	0	0	9	13	0	0	23	32	0	0	0					
	1時	0	9	0	0	0	4	8	0	0	4	17	0	0	0					
2月3日	2時	0	5	0	0	0	7	8	0	0	7	13	0	0	0					
	3時	1	5	0	0	0	4	4	0	0	5	9	0	0	0					
	4時	2	8	0	0	0	3	10	0	0	5	18	0	0	0					
	5時	11	14	0	0	0	3	9	0	0	14	23	0	0	0					
	24時間合計	158	283	1	2	1	157	297	1	4	315	580	2	6	2					
12時間合計	103	171	1	2	1	108	193	1	1	211	364	2	3	1						
12時間(7時~19時)														大型車	小型車	収集車	二輪車	歩行者	全車両	混入率
														315	582	897	35.1%			

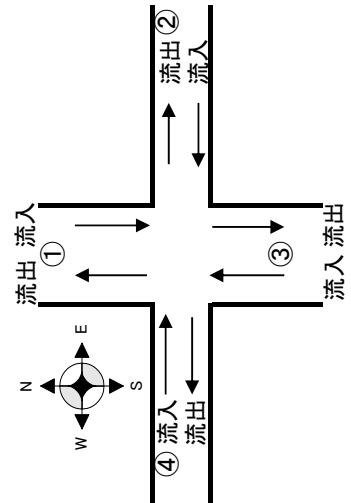


③流入: 方向7+方向8+方向9
 ③流出: 方向2+方向6+方向10

交通量 休日 調査断面集計表(冬季)

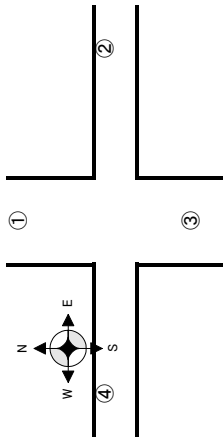
調査地点: I 新幹線高架下交差点
 調査日: 2月2日(土)~2月3日(日)

測定日	④流入(東進)					④流出(西進)					④断面合計									
	大型車	小型車	収集車	二輪車	歩行者	大型車	小型車	収集車	二輪車	歩行者	大型車	小型車	収集車	二輪車	歩行者					
2月3日	6時	0	1	0	0	4	0	2	0	1	0	3	0	1	5					
	7時	0	4	0	0	1	0	3	0	0	0	7	0	0	1					
	8時	2	10	0	0	0	2	2	0	1	2	12	0	1	0					
	9時	0	7	0	0	0	0	8	0	0	0	15	0	0	0					
	10時	0	5	0	0	1	0	14	0	0	0	19	0	0	1					
	11時	1	6	0	1	0	0	5	0	0	1	11	0	1	0					
	12時	0	9	0	0	0	0	4	0	0	0	13	0	0	0					
	13時	0	11	0	0	0	0	9	0	0	0	20	0	0	0					
	14時	0	12	0	0	0	0	12	0	0	0	24	0	0	0					
	15時	1	6	0	0	1	0	6	0	0	1	12	0	0	2					
2月2日	16時	0	9	0	0	0	1	8	0	0	1	17	0	0	0					
	17時	0	6	0	0	0	0	13	0	0	0	19	0	0	0					
	18時	0	5	0	0	0	0	10	0	0	0	15	0	0	0					
	19時	0	1	0	0	0	0	6	0	0	0	7	0	0	0					
	20時	0	4	0	0	0	0	1	0	0	0	5	0	0	0					
	21時	0	7	0	0	0	0	5	0	0	0	12	0	0	0					
	22時	0	5	0	0	0	0	4	0	0	0	9	0	0	0					
	23時	0	2	0	0	0	0	1	0	0	0	3	0	0	0					
	24時	0	6	0	0	0	0	9	0	0	0	15	0	0	0					
	1時	0	2	0	0	0	0	0	0	0	0	2	0	0	0					
2月3日	2時	0	0	0	0	0	0	1	0	0	0	1	0	0	0					
	3時	0	0	0	0	0	0	2	0	0	2	0	0	0	0					
	4時	0	3	0	0	0	0	2	0	0	5	0	0	0	0					
	5時	0	1	0	0	0	0	3	0	0	4	0	0	0	0					
	24時間合計	4	122	0	1	0	7	130	0	2	5	252	0	3	9					
12時間合計	4	91	0	1	0	3	100	0	1	5	191	0	2	4						
12時間(7時~19時)														大型車	小型車	収集車	二輪車	歩行者	全車両	混入率
														5	252	257			2	1.9%



④流入: 方向10+方向11+方向12
 ④流出: 方向1+方向5+方向9

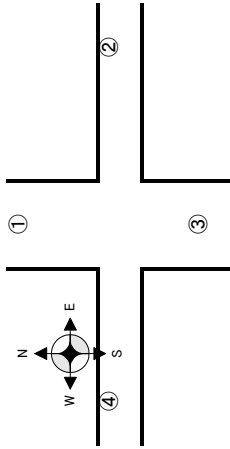
交通量 休日 調査方向別集計表(冬季)



調査地点: I 新幹線高架下交差点
調査日: 2月2日(土)~2月3日(日)

測定日	①から④へ右折 方向1						①から③へ直進 方向2						①から②へ左折 方向3						合計
	大型車	小型車	収集車	二輪車	自転車	歩行者	大型車	小型車	収集車	二輪車	自転車	歩行者	大型車	小型車	収集車	二輪車	自転車	歩行者	
2月3日	6時	0	0	0	0	0	1	3	0	0	1	0	1	1	0	0	0	2	
	7時	0	1	0	0	0	26	4	0	0	0	0	0	0	0	0	0	0	
	8時	0	1	0	0	0	8	7	0	0	0	0	0	0	0	0	0	0	
	9時	0	2	0	0	0	2	3	0	0	0	0	0	1	0	0	0	0	
	10時	0	4	0	0	0	3	8	1	0	0	0	0	0	0	0	0	0	
	11時	0	1	0	0	0	2	7	0	0	0	0	0	0	0	0	0	0	
	12時	0	1	0	0	0	1	21	0	0	0	0	0	3	0	0	0	0	
	13時	0	7	0	0	0	28	4	0	0	0	0	0	0	0	0	0	0	
	14時	0	2	0	0	0	9	6	0	0	0	0	0	0	0	0	0	0	
	15時	0	0	0	0	0	3	8	0	0	0	0	0	0	0	0	0	0	
2月2日	16時	0	1	0	0	0	4	7	0	0	0	0	0	1	0	0	0	0	
	17時	0	2	0	0	0	3	11	0	0	0	0	0	0	0	0	0	0	
	18時	0	2	0	0	0	5	13	0	0	0	0	0	1	0	0	0	0	
	19時	0	3	0	0	0	11	5	0	0	0	0	0	0	0	0	0	0	
	20時	0	1	0	0	0	15	4	0	0	0	0	0	0	0	0	0	0	
	21時	0	1	0	0	0	0	10	0	1	0	0	0	0	0	0	0	0	
	22時	0	1	0	0	0	2	8	0	0	0	0	0	0	0	0	0	0	
	23時	0	0	0	0	0	1	6	0	0	0	0	0	0	0	0	0	0	
	24時	0	4	0	0	0	9	6	0	0	0	0	0	0	0	0	0	0	
	2月3日	1時	0	0	0	0	0	4	6	0	0	0	0	0	0	0	0	0	0
2時		0	0	0	0	0	7	7	0	0	0	0	0	0	0	0	0	0	
3時		0	2	0	0	0	4	2	0	2	0	0	0	0	0	0	0	0	
4時		0	0	0	0	0	3	6	0	0	0	0	0	0	0	0	0	0	
5時		0	2	0	0	0	3	5	0	0	0	0	0	0	0	0	0	0	
24h合計	0	38	0	0	0	154	167	1	3	1	0	1	7	0	0	0	2	375	

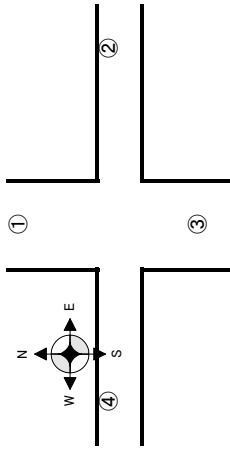
交通量 休日 調査方向別集計表(冬季)



調査地点: I 新幹線高架下交差点
調査日: 2月2日(土)~2月3日(日)

測定日	②から①へ右折 方向4						②から④へ直進 方向5						②から③へ左折 方向6						合計
	大型車	小型車	収集車	二輪車	自転車	歩行者	大型車	小型車	収集車	二輪車	自転車	歩行者	大型車	小型車	収集車	二輪車	自転車	歩行者	
2月3日	6時	1	1	0	2	3	2	0	2	0	1	0	0	2	0	0	0	1	0
	7時	0	0	0	0	0	0	0	0	0	0	0	0	1	0	0	0	0	0
	8時	0	0	0	0	0	0	1	0	0	0	0	0	1	0	0	0	0	0
	9時	0	0	0	0	0	0	0	0	0	0	0	0	2	0	0	0	0	0
	10時	0	0	0	0	0	1	5	0	0	0	0	0	4	0	0	0	0	0
	11時	0	0	0	0	0	0	1	0	0	0	0	0	4	0	0	0	0	0
	12時	0	1	0	0	0	0	0	0	0	0	0	0	6	0	0	0	0	0
	13時	0	1	0	0	0	0	0	0	0	0	0	0	2	0	0	0	0	0
	14時	0	0	0	0	0	0	3	0	0	0	0	0	4	0	0	0	0	0
	15時	0	0	0	0	0	0	3	0	0	0	0	0	4	0	0	0	0	0
	16時	0	0	0	0	0	0	1	0	0	0	0	0	4	0	0	0	0	0
	17時	0	0	0	0	0	0	0	0	0	0	0	0	3	0	0	0	0	0
2月2日	18時	0	1	0	0	0	2	0	0	0	0	0	0	3	0	0	0	0	0
	19時	0	0	0	0	0	0	0	0	0	0	0	2	0	0	0	0	0	0
	20時	0	0	0	0	0	0	0	0	0	0	0	1	0	0	0	0	0	0
	21時	0	0	0	0	0	0	1	0	0	0	0	2	0	0	0	0	0	0
	22時	0	0	0	0	0	0	1	0	0	0	0	3	0	0	0	0	0	0
	23時	0	0	0	0	0	0	0	0	0	0	0	3	0	0	0	0	0	0
2月3日	24時	0	0	0	0	0	0	0	0	0	0	0	5	0	0	0	0	0	0
	1時	0	0	0	0	0	0	0	0	0	0	0	0	0	0	0	0	0	0
	2時	0	0	0	0	0	0	0	0	0	0	0	1	0	0	0	0	0	0
	3時	0	1	0	0	0	0	0	0	0	0	0	2	0	0	0	0	0	0
	4時	0	0	0	0	0	0	0	0	0	0	0	2	0	0	0	0	0	0
5時	0	0	0	0	0	0	0	0	0	0	0	3	0	0	0	0	0	0	
24h合計	1	5	0	2	3	3	1	20	0	1	0	1	64	0	0	0	1	1	103

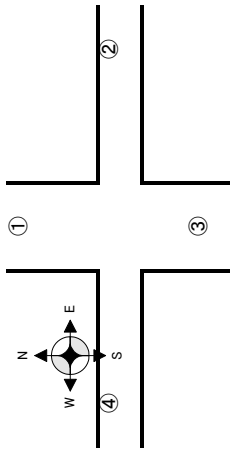
交通量 休日 調査方向別集計表(冬季)



調査地点:1 新幹線高架下交差点
調査日:2月2日(土)~2月3日(日)

測定日	③から②へ右折 方向7							③から①へ直進 方向8							③から④へ左折 方向9							合計
	大型車	小型車	収集車	二輪車	自転車	歩行者	大型車	小型車	収集車	二輪車	自転車	歩行者	大型車	小型車	収集車	二輪車	自転車	歩行者				
2月3日	6時	0	1	0	0	0	10	2	0	0	0	0	0	0	0	0	0	0	0			
	7時	0	2	0	0	0	3	2	0	0	0	0	0	2	0	0	0	0	0			
	8時	0	3	0	0	0	0	2	0	0	0	0	0	0	0	1	0	0	0			
	9時	0	0	0	0	0	3	8	0	0	0	0	0	6	0	0	0	0	0			
	10時	0	7	0	0	1	11	7	1	0	0	0	0	5	0	0	0	0	0			
	11時	0	3	0	0	0	26	11	0	0	0	0	0	3	0	0	0	0	0			
	12時	0	4	0	0	0	10	10	0	1	0	0	0	3	0	0	0	0	0			
	13時	0	2	0	0	0	2	2	0	0	0	0	0	2	0	0	0	0	0			
	14時	0	9	0	0	0	6	7	0	0	0	0	0	7	0	0	0	0	0			
	15時	0	3	0	0	0	2	2	0	0	0	0	0	3	0	0	0	0	0			
	16時	0	2	0	0	0	5	0	0	0	0	0	0	6	0	0	0	0	0			
	17時	0	4	0	0	0	21	6	0	0	0	0	0	11	0	0	0	0	0			
	18時	0	7	0	0	0	11	3	0	0	0	0	0	6	0	0	0	0	0			
	19時	0	5	0	0	0	3	3	0	0	0	0	0	3	0	0	0	0	0			
20時	0	4	0	0	0	1	5	0	0	0	0	0	0	0	0	0	0	0				
21時	0	8	0	0	0	1	3	0	0	0	0	0	3	0	0	0	0	0				
22時	0	6	0	0	0	5	2	0	0	0	0	0	2	0	0	0	0	0				
23時	0	6	0	0	0	10	9	0	0	0	0	0	1	0	0	0	0	0				
24時	0	5	0	0	0	14	9	0	0	0	0	0	5	0	0	0	0	0				
1時	0	4	0	0	0	0	5	0	0	0	0	0	0	0	0	0	0	0				
2時	0	1	0	0	0	0	3	0	0	0	0	0	1	0	0	0	0	0				
3時	0	3	0	0	0	1	2	0	0	0	0	0	0	0	0	0	0	0				
4時	0	5	0	0	0	2	1	0	0	0	0	0	2	0	0	0	0	0				
5時	0	2	0	0	0	11	11	0	0	0	0	0	1	0	0	0	0	0				
24h合計	0	96	0	0	1	158	115	1	1	0	0	0	72	0	1	0	0	0				
																			446			

交通量 休日 調査方向別集計表(冬季)



調査地点: I 新幹線高架下交差点
調査日: 2月2日(土)~2月3日(日)

測定日	④から③へ右折 方向10						④から②へ直進 方向11						④から①へ左折 方向12						合計
	大型車	小型車	収集車	二輪車	自転車	歩行者	大型車	小型車	収集車	二輪車	自転車	歩行者	大型車	小型車	収集車	二輪車	自転車	歩行者	
2月3日	6時	0	0	0	0	0	0	0	0	0	0	2	0	0	0	0	0	0	2
	7時	0	2	0	0	0	0	1	0	0	0	0	0	0	0	0	0	0	1
	8時	1	8	0	0	0	0	2	0	0	0	0	0	0	0	0	0	0	0
	9時	0	5	0	0	0	0	2	0	0	0	0	0	0	0	0	0	0	0
	10時	0	2	0	0	0	0	2	0	0	0	0	0	0	0	0	0	0	0
	11時	1	3	0	1	0	0	1	0	0	0	0	0	0	0	0	0	0	0
	12時	0	3	0	0	0	0	1	0	0	0	0	0	0	0	0	0	0	0
	13時	0	7	0	0	0	0	1	0	0	0	0	0	0	0	0	0	0	0
	14時	0	5	0	0	0	0	5	0	0	0	0	0	0	0	0	0	0	0
	15時	0	3	0	0	0	0	3	0	0	0	0	0	1	0	0	0	0	0
	16時	1	6	0	0	0	0	1	0	0	0	0	0	0	0	0	0	0	0
	17時	0	3	0	0	0	0	1	0	0	0	0	0	0	0	0	0	0	0
18時	0	1	0	0	0	0	1	0	0	0	0	0	0	0	0	0	0	0	
19時	0	1	0	0	0	0	0	0	0	0	0	0	0	0	0	0	0	0	
20時	0	3	0	0	0	0	1	0	0	0	0	0	0	0	0	0	0	0	
21時	0	4	0	0	0	0	2	0	0	0	0	0	0	1	0	0	0	0	
22時	0	3	0	0	0	0	1	0	0	0	0	0	0	1	0	0	0	0	
23時	0	0	0	0	0	0	1	0	0	0	0	0	0	1	0	0	0	0	
24時	0	2	0	0	0	0	1	0	0	0	0	0	0	3	0	0	0	0	
1時	0	2	0	0	0	0	0	0	0	0	0	0	0	0	0	0	0	0	
2時	0	0	0	0	0	0	0	0	0	0	0	0	0	0	0	0	0	0	
3時	0	0	0	0	0	0	0	0	0	0	0	0	0	0	0	0	0	0	
4時	0	2	0	0	0	0	1	0	0	0	0	0	0	0	0	0	0	0	
5時	0	1	0	0	0	0	0	0	0	0	0	0	0	0	0	0	0	0	
24h合計	3	66	0	1	0	0	28	0	0	0	0	2	1	28	0	0	0	5	
																			135

交通量 休日 調査断面集計表(冬季)

調査地点: D セブンスレインズ屋代団地店前
 調査日: 2月2日(土)~2月3日(日)

測定日	1方面 → 2方面 (南進)						2方面 → 1方面 (北進)						断面合計											
	大型車		小型車		歩行者		大型車		小型車		歩行者		大型車		小型車		歩行者		大型車		小型車		歩行者	
	取集車	二輪車	自転車	取集車	二輪車	自転車	取集車	二輪車	自転車	取集車	二輪車	自転車	取集車	二輪車	自転車	取集車	二輪車	自転車	取集車	二輪車	自転車	取集車	二輪車	自転車
2月3日	6時	57	270	0	1	1	2	39	219	0	0	0	2	96	489	0	1	1	489	0	1	1	4	4
	7時	56	623	1	0	4	0	53	499	0	0	3	4	109	1,122	1	0	7	1,122	1	0	7	4	4
	8時	50	560	1	3	17	1	76	753	1	1	2	0	126	1,313	2	4	19	1,313	2	4	19	1	1
	9時	46	872	1	1	3	1	56	1,136	1	0	3	0	102	2,008	2	1	6	2,008	2	1	6	1	1
	10時	53	1,025	1	0	1	1	45	1,270	2	2	1	1	98	2,295	3	2	2	2,295	3	2	2	2	2
	11時	48	1,035	1	1	1	3	26	1,216	0	2	7	1	74	2,251	1	3	8	2,251	1	3	8	4	4
	12時	45	1,563	0	1	5	0	43	1,068	0	6	11	2	88	2,631	0	7	16	2,631	0	7	16	2	2
	13時	50	1,238	7	6	11	0	64	1,061	0	10	9	1	114	2,299	7	16	20	2,299	7	16	20	1	1
	14時	71	1,163	0	3	5	0	57	1,143	0	2	6	0	128	2,306	0	5	11	2,306	0	5	11	0	0
	15時	58	1,051	0	6	3	1	44	1,145	1	3	3	0	102	2,196	1	9	6	2,196	1	9	6	1	1
16時	63	1,158	0	5	6	0	31	1,263	0	0	0	1	94	2,421	0	5	6	2,421	0	5	6	1	1	
17時	107	1,268	0	0	6	2	54	1,075	0	1	8	3	161	2,343	0	1	14	2,343	0	1	14	5	5	
18時	37	1,186	0	0	3	1	68	1,180	0	0	7	1	105	2,366	0	0	10	2,366	0	0	10	2	2	
19時	19	1,023	0	1	1	0	60	833	0	1	8	0	79	1,856	0	2	9	1,856	0	2	9	0	0	
20時	13	820	0	0	2	0	64	661	0	0	1	2	77	1,481	0	0	3	1,481	0	0	3	2	2	
21時	44	637	0	4	4	0	40	544	0	0	2	0	84	1,181	0	4	6	1,181	0	4	6	0	0	
22時	36	517	0	1	3	0	48	442	0	0	2	0	84	959	0	1	5	959	0	1	5	0	0	
23時	35	407	0	0	1	0	37	292	0	0	0	0	72	699	0	0	1	699	0	0	1	0	0	
24時	38	272	0	0	2	1	58	219	0	1	1	0	96	491	0	1	3	491	0	1	3	1	1	
1時	31	218	0	0	1	1	38	162	0	0	0	0	69	380	0	0	1	380	0	0	1	1	1	
2時	28	144	0	0	0	0	47	109	0	0	0	1	75	253	0	0	0	253	0	0	0	0	1	
3時	45	143	0	0	0	0	93	93	0	0	0	0	138	236	0	0	0	236	0	0	0	0	0	
4時	44	118	0	0	0	0	81	94	0	0	1	0	125	212	0	0	1	212	0	0	1	0	0	
5時	43	119	0	0	0	0	40	129	0	0	0	0	83	248	0	1	0	248	0	1	0	0	0	
24時間合計	1,117	17,430	12	33	80	14	1,262	16,606	5	30	75	19	2,379	34,036	17	63	155	34,036	17	63	155	33	33	
12時間合計	703	13,765	12	27	66	10	677	13,642	5	28	68	14	1,380	27,407	17	55	134	27,407	17	55	134	24	24	
12時間(7時~19時)													2,379	34,053	36,432	混入率	6.5%							

交通量 休日 調査断面集計表(冬季)

調査地点: F 市道3112号線道路脇
調査日: 2月2日(土)~2月3日(日)

測定日	1方面 → 2方面(東進)						2方面 → 1方面(西進)						断面合計												
	大型車		小型車		自転車		大型車		小型車		自転車		大型車		小型車		自転車		大型車		小型車		自転車		
	取集車	歩行者	取集車	歩行者	取集車	歩行者	取集車	歩行者	取集車	歩行者	取集車	歩行者	取集車	歩行者	取集車	歩行者	取集車	歩行者	取集車	歩行者	取集車	歩行者	取集車	歩行者	
2月3日	6時	1	0	9	0	0	13	14	0	0	0	0	1	14	23	0	0	0	0	0	0	0	1	0	0
	7時	30	0	14	0	0	4	21	0	0	0	0	0	34	35	0	0	0	0	0	0	0	0	0	0
	8時	10	0	19	0	1	0	13	0	1	0	0	0	10	32	0	0	2	0	0	0	0	0	0	0
	9時	0	0	19	0	0	4	16	0	0	0	0	0	4	35	0	0	0	0	0	0	0	0	0	0
	10時	4	0	30	1	0	8	25	0	0	0	0	0	12	55	1	0	0	0	0	0	0	0	0	0
2月2日	11時	2	0	25	1	0	27	25	0	0	0	0	0	29	50	1	1	0	0	0	0	0	0	0	0
	12時	7	0	32	0	0	9	26	0	0	0	0	16	58	0	0	0	0	0	0	0	0	0	0	0
	13時	33	0	27	0	0	2	18	0	0	0	0	0	35	45	0	0	0	0	0	0	0	0	0	0
	14時	5	0	24	0	0	12	32	0	0	0	0	0	17	56	0	0	0	0	0	0	0	0	0	0
	15時	13	0	36	0	0	5	27	0	0	0	1	0	18	63	0	0	0	0	0	0	1	0	0	0
2月3日	16時	5	0	36	0	0	7	19	0	0	0	0	0	12	55	0	0	0	0	0	0	0	0	0	0
	17時	7	0	46	0	0	21	29	0	0	0	0	0	28	75	0	0	0	0	0	0	0	0	0	0
	18時	5	0	29	0	0	13	29	0	0	0	0	0	18	58	0	0	0	0	0	0	0	0	0	0
	19時	12	0	16	0	0	3	17	0	0	0	0	0	15	33	0	0	0	0	0	0	0	0	0	0
	20時	14	0	9	0	0	1	23	0	0	0	0	0	15	32	0	0	0	0	0	0	0	0	0	0
2月2日	21時	0	0	27	0	0	2	31	0	0	0	0	2	58	0	0	0	0	0	0	0	2	0	0	2
	22時	2	0	22	0	0	4	24	0	0	0	0	0	6	46	0	0	0	0	0	0	0	0	0	0
	23時	1	0	15	0	0	7	18	0	0	0	0	1	8	33	0	0	0	0	0	0	0	0	0	1
	24時	7	0	18	0	0	14	15	0	0	0	0	0	21	33	0	0	0	0	0	0	0	0	0	0
	1時	16	0	10	0	0	7	6	0	0	0	0	0	23	16	0	0	0	0	0	0	0	0	0	1
2月3日	2時	13	0	7	0	0	0	9	0	0	0	0	0	13	16	0	0	0	0	0	0	0	0	0	0
	3時	2	0	7	0	0	2	4	0	0	0	0	1	4	11	0	0	0	0	0	0	0	0	0	0
	4時	2	0	3	0	0	7	6	0	0	0	0	0	9	9	0	0	0	0	0	0	0	0	0	0
	5時	5	0	8	0	0	15	17	0	0	0	0	0	20	25	0	0	0	0	0	0	0	0	0	1
	24時間合計	196	0	488	2	2	187	464	0	1	1	1	5	383	952	2	3	1	7	0	0	0	0	0	0
12時間合計	133	0	353	2	2	115	297	0	1	1	1	0	248	650	2	3	1	7	0	0	0	0	0	0	
12時間(7時~19時)													383	954	1,337	28.6%									

交通量 休日 調査断面集計表(冬季)

調査地点:G 市道3075号線道路脇
 調査日:2月2日(土)~2月3日(日)

測定日	1方面 → 2方面 (南進)						2方面 → 1方面 (北進)						断面合計							
	大型車	小型車	収集車	二輪車	自転車	歩行者	大型車	小型車	収集車	二輪車	自転車	歩行者	大型車	小型車	収集車	二輪車	自転車	歩行者		
2月3日	6時	2	2	0	0	0	0	2	0	0	0	0	2	4	0	0	0	1		
	7時	0	9	0	0	0	0	3	0	0	0	0	0	12	0	0	0	2		
	8時	1	11	0	0	0	0	14	0	0	0	0	1	25	0	0	0	0		
	9時	1	6	0	0	0	0	13	0	0	0	1	1	19	0	0	0	2		
	10時	1	6	0	0	0	4	17	2	0	2	0	5	23	2	0	2	0		
	11時	1	15	0	0	0	1	12	1	0	0	0	2	27	1	0	0	0		
	12時	0	6	0	0	0	1	15	0	1	0	0	1	21	0	1	0	0		
	13時	0	3	0	0	0	3	11	0	0	0	0	3	14	0	0	0	1		
	14時	0	19	0	0	0	1	14	0	0	0	1	1	33	0	0	1	1		
	15時	0	13	0	0	0	0	18	0	0	0	3	1	31	0	0	3	1		
2月2日	16時	0	12	0	0	0	3	17	0	0	0	0	3	29	0	0	0	0		
	17時	0	13	0	0	0	0	15	0	0	0	0	0	28	0	0	0	0		
	18時	1	13	0	0	0	0	13	0	0	0	0	1	26	0	0	0	0		
	19時	0	2	0	0	0	0	9	0	0	0	0	0	11	0	0	0	1		
	20時	0	5	0	0	0	0	13	0	0	0	0	0	18	0	0	0	0		
	21時	1	14	0	1	0	0	14	0	0	0	1	1	28	0	1	0	2		
	22時	0	7	0	0	0	1	4	0	0	0	0	1	11	0	0	0	1		
	23時	0	2	0	0	0	1	3	13	0	1	0	3	15	0	1	0	1		
	24時	1	10	0	0	0	2	11	0	0	0	0	3	21	0	0	0	0		
	1時	3	10	0	0	0	0	7	0	0	0	1	3	17	0	0	0	1		
2月3日	2時	0	6	0	0	0	0	2	0	0	0	0	0	8	0	0	0	0		
	3時	1	3	0	0	0	0	9	0	1	0	0	1	12	0	1	0	0		
	4時	2	4	0	0	0	3	2	0	0	0	2	5	6	0	0	0	1		
	5時	1	7	0	0	0	2	3	0	0	0	3	10	0	0	0	0	1		
	24時間合計	16	198	0	1	1	24	251	3	3	6	6	40	449	3	4	7	16		
12時間合計	5	128	0	0	1	13	171	3	1	6	4	18	299	3	1	7	8			
12時間(7時~19時)																	全車両	452	492	8.1%

交通量 休日 調査断面集計表(冬季)

調査地点: H' 堤防道路(桜堤)
調査日: 2月2日(土)~2月3日(日)

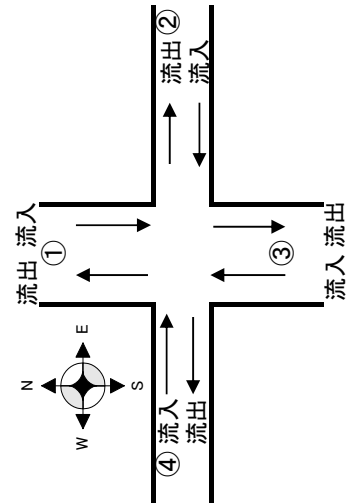
測定日	1方面 → 2方面(南進)						2方面 → 1方面(北進)						断面合計					
	大型車		小型車		歩行者		大型車		小型車		歩行者		大型車		小型車		歩行者	
	取集車	二輪車	自転車	歩行者	取集車	二輪車	自転車	歩行者	取集車	二輪車	自転車	歩行者	取集車	二輪車	自転車	歩行者		
2月3日	6時	0	13	0	0	0	3	0	28	0	0	0	1	0	41	0	0	4
	7時	0	40	0	0	0	0	0	89	0	0	0	1	0	129	0	0	1
	8時	0	56	0	1	0	0	0	160	0	0	0	0	0	216	0	1	0
	9時	0	65	0	0	0	0	0	182	0	0	0	0	0	247	0	0	0
	10時	1	101	0	0	0	0	0	189	0	1	2	0	1	290	0	1	2
	11時	0	87	0	0	1	0	1	162	0	2	1	0	1	249	0	2	0
	12時	1	86	0	1	0	0	1	136	0	0	0	0	2	222	0	1	0
	13時	1	96	0	1	0	1	1	115	0	3	1	0	2	211	0	4	1
	14時	1	86	0	2	1	0	2	142	0	3	0	0	3	228	0	5	1
	15時	0	129	0	0	1	1	3	138	0	1	0	0	3	267	0	1	1
	16時	1	138	0	1	1	1	1	156	0	1	0	3	2	294	0	2	4
	17時	0	145	0	0	0	0	0	128	0	0	0	0	0	273	0	0	0
2月2日	18時	0	119	0	0	0	0	0	131	0	0	0	0	0	250	0	0	0
	19時	0	85	0	0	0	0	0	67	0	0	0	0	0	152	0	0	0
	20時	0	43	0	0	1	0	0	35	0	0	0	0	0	78	0	0	1
	21時	0	36	0	0	0	0	0	32	0	0	1	0	0	68	0	0	1
	22時	0	18	0	0	0	0	0	20	0	0	0	0	0	38	0	0	0
	23時	0	19	0	0	0	0	0	14	0	0	0	0	0	33	0	0	0
	24時	0	12	0	0	0	0	0	12	0	0	0	0	0	24	0	0	0
	1時	0	5	0	1	0	0	0	5	0	0	0	0	0	10	0	1	0
	2時	0	4	0	0	0	0	0	3	0	0	0	0	0	7	0	0	0
	3時	0	6	0	0	0	0	0	7	0	0	0	0	0	13	0	0	0
	4時	0	3	0	0	0	0	1	5	0	0	0	0	1	8	0	0	0
	5時	0	6	0	0	0	0	0	13	0	0	0	0	0	19	0	0	0
24時間合計	5	1,398	0	7	5	6	10	1,969	0	11	5	5	15	3,367	0	18	11	
12時間合計	5	1,233	0	6	4	3	9	1,795	0	11	4	4	14	3,028	0	17	8	
12時間(7時~19時)													15	3,367	3,362	混入率	0.4%	

交通量 平日 調査断面集計表(春季)

調査地点: E 上河原交差点
 調査日: 4月16日(火)~4月17日(水)

測定日	①流入(南進)					①流出(北進)					①断面合計					
	大型車	小型車	収集車	二輪車	自転車 歩行者	大型車	小型車	収集車	二輪車	自転車 歩行者	大型車	小型車	収集車	二輪車	自転車	歩行者
4月16日	6時	140	747	3	2	0	162	597	0	2	0	302	1,344	3	4	0
	7時	184	1,485	0	7	16	140	1,403	0	8	15	324	2,888	0	15	31
	8時	259	1,234	5	4	21	199	1,396	2	4	25	458	2,630	7	8	46
	9時	197	1,042	4	3	3	174	872	1	4	3	371	1,914	5	7	6
	10時	258	1,034	2	4	2	207	778	6	9	2	465	1,812	8	13	4
	11時	248	875	1	2	3	141	894	3	6	2	389	1,769	4	8	5
	12時	155	976	1	11	0	134	959	2	3	0	289	1,935	3	14	0
	13時	197	982	2	8	0	135	959	4	6	1	332	1,941	6	14	1
	14時	214	1,026	2	6	1	200	995	3	9	5	414	2,021	5	15	6
	15時	161	1,079	3	7	1	206	951	3	2	2	367	2,030	6	9	3
	16時	191	1,094	1	3	0	202	1,119	2	6	5	393	2,213	3	9	5
	17時	111	1,293	1	3	10	173	1,202	2	5	0	284	2,495	3	8	10
18時	111	1,384	0	6	4	163	1,383	0	7	2	274	2,767	0	13	6	
19時	125	1,075	0	3	9	111	1,077	0	5	5	236	2,152	0	8	14	
20時	117	822	0	4	3	104	770	0	6	3	221	1,592	0	10	6	
21時	122	651	0	2	3	99	423	0	6	2	221	1,074	0	8	5	
22時	130	458	0	4	3	101	389	0	0	1	231	847	0	4	4	
23時	122	317	0	0	0	91	222	0	2	1	213	539	0	2	1	
24時	95	184	0	0	0	105	169	0	3	0	200	353	0	3	0	
1時	88	108	0	1	0	120	107	0	3	0	208	215	0	4	0	
2時	66	91	0	0	0	92	90	0	0	0	158	181	0	0	0	
3時	89	78	0	0	0	116	61	0	0	0	205	139	0	0	0	
4時	86	80	0	0	0	111	75	0	1	0	197	155	0	1	0	
5時	155	170	0	2	1	139	166	0	1	1	294	336	0	3	2	
24時間合計	3,621	18,285	25	82	80	3,425	17,057	28	98	75	7,046	35,342	53	180	155	
12時間合計	2,411	14,579	22	67	70	2,185	13,988	28	74	67	4,596	28,567	50	141	137	
12時間(7時~19時)											大型車	小型車	全車両	混入率		
											7,046	35,395	42,441	16.6%		

①流入: 方向1+方向2+方向3
 ①流出: 方向4+方向8+方向12

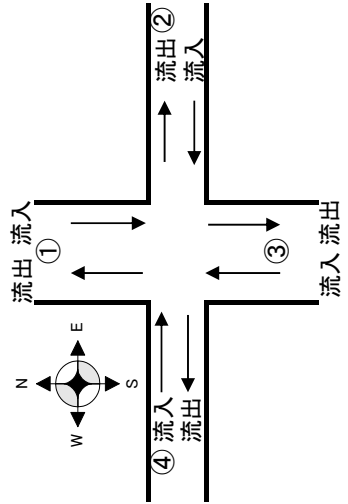


交通量 平日 調査断面集計表(春季)

調査地点: E 上河原交差点
 調査日: 4月16日(火)~4月17日(水)

測定日	②流入(西進)					②流出(東進)					②断面合計				
	大型車	小型車	収集車	二輪車	歩行者	大型車	小型車	収集車	二輪車	歩行者	大型車	小型車	収集車	二輪車	歩行者
4月16日	6時	2	18	1	0	0	4	6	0	0	0	24	1	0	0
	7時	4	42	0	0	0	4	38	0	0	0	80	0	0	0
	8時	5	36	0	2	0	3	123	2	0	7	159	2	2	8
	9時	4	21	1	0	0	3	67	1	0	0	88	2	0	1
	10時	5	36	0	1	0	8	18	0	0	0	54	0	1	0
	11時	6	22	1	0	2	8	27	2	0	0	49	3	0	2
	12時	0	33	0	0	0	2	23	0	0	0	56	0	0	0
	13時	1	26	0	0	0	4	18	0	0	0	44	0	0	0
	14時	3	41	0	0	4	4	23	0	0	0	64	0	0	3
	15時	0	8	0	0	0	2	25	1	0	0	33	1	0	0
	16時	5	28	0	0	0	4	18	0	0	0	46	0	0	0
	17時	4	27	0	0	2	10	23	0	0	3	50	0	0	5
18時	0	62	0	0	1	1	23	0	0	0	85	0	0	1	
19時	4	48	0	0	3	5	8	0	0	1	56	0	0	4	
20時	5	21	0	0	0	2	11	0	0	0	32	0	0	0	
21時	0	12	0	0	0	1	7	0	0	0	19	0	0	0	
22時	0	48	0	0	0	3	12	0	0	1	60	0	0	1	
23時	0	3	0	1	0	0	5	0	0	0	8	0	0	0	
24時	0	3	0	0	0	1	0	0	0	0	3	0	0	0	
1時	1	0	0	0	0	1	1	0	0	0	2	1	0	0	
2時	0	0	0	0	0	1	1	0	0	0	1	1	0	0	
3時	2	3	0	0	0	0	0	1	0	0	4	0	0	0	
4時	0	0	0	0	0	1	2	0	0	0	2	0	0	0	
5時	3	3	0	1	0	2	2	0	0	0	5	0	0	0	
24時間合計	54	541	3	5	14	74	482	6	1	12	1,023	9	6	26	
12時間合計	41	430	2	3	14	58	434	6	0	11	864	8	3	25	
12時間(7時~19時)															
	大型車	小型車	収集車	二輪車	歩行者	大型車	小型車	収集車	二輪車	歩行者	大型車	小型車	収集車	二輪車	歩行者
	128	1,032	1,160	11.0%											

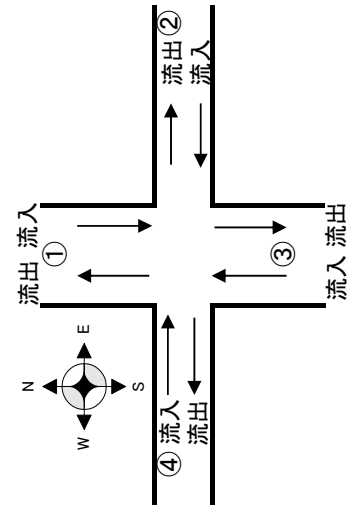
②流入: 方向4+方向5+方向6
 ②流出: 方向3+方向7+方向11



交通量 平日 調査断面集計表(春季)

調査地点: E 上河原交差点
 調査日: 4月16日(火)~4月17日(水)

測定日	③流入(北進)					③流出(南進)					③断面合計								
	大型車	小型車	収集車	二輪車	歩行者	大型車	小型車	収集車	二輪車	歩行者	大型車	小型車	収集車	二輪車	歩行者				
4月16日	6時	174	585	0	2	135	726	4	4	2	0	0	4	309	1,311	4	4	0	2
	7時	147	1,352	0	8	202	1,434	0	7	16	0	0	0	349	2,786	0	15	28	2
	8時	190	1,387	3	3	268	1,156	3	5	12	1	0	0	458	2,543	6	8	37	2
	9時	157	861	0	4	193	985	4	3	3	0	0	0	350	1,846	4	7	5	0
	10時	200	747	6	8	252	1,024	3	4	1	0	0	0	452	1,771	9	12	3	0
	11時	154	868	4	5	241	874	1	2	3	0	0	0	395	1,742	5	7	5	1
	12時	138	921	2	3	146	987	2	12	0	0	0	0	284	1,908	4	15	0	1
	13時	130	928	4	6	203	978	2	8	0	0	0	0	333	1,906	6	14	0	0
	14時	190	974	2	9	216	1,045	1	6	1	0	0	0	406	2,019	3	15	5	0
	15時	203	947	3	2	156	1,068	3	7	1	0	0	0	359	2,015	6	9	2	0
	16時	204	1,059	2	6	188	1,103	1	3	1	0	0	0	392	2,162	3	9	5	0
	17時	183	1,155	2	5	106	1,279	1	3	7	0	0	0	289	2,434	3	8	7	0
18時	166	1,342	0	7	108	1,391	0	6	5	2	0	0	274	2,733	0	13	7	2	
19時	116	1,025	0	5	131	1,084	0	3	8	1	0	0	247	2,109	0	8	10	1	
20時	98	760	0	7	124	818	0	4	3	1	0	0	222	1,578	0	11	6	3	
21時	98	417	0	6	124	650	0	2	3	3	0	0	222	1,067	0	8	5	3	
22時	100	359	0	0	131	463	0	5	2	1	0	0	231	822	0	5	3	1	
23時	94	221	0	1	126	318	0	0	0	0	0	0	220	539	0	1	2	0	
24時	107	165	0	3	88	184	0	0	0	0	0	0	195	349	0	3	0	0	
1時	115	104	0	3	97	109	0	1	0	0	0	0	212	213	0	4	0	0	
2時	90	84	0	0	66	86	0	0	0	0	0	0	156	170	0	0	0	0	
3時	114	56	0	0	94	77	0	0	0	0	0	0	208	133	0	0	0	0	
4時	113	74	0	1	84	79	0	0	0	0	0	0	197	153	0	1	0	0	
5時	148	169	0	1	149	168	0	2	1	0	0	0	297	337	0	3	2	0	
24時間合計	3,429	16,560	28	95	3,628	18,086	25	85	67	9	9	9	7,057	34,646	53	180	132	18	
12時間合計	2,178	13,566	28	71	2,410	14,408	21	69	58	4	4	4	4,588	27,974	49	140	114	9	
12時間(7時~19時)													7,057	34,699	41,756	16.9%			

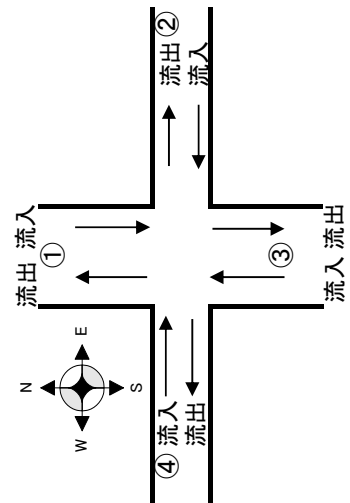


③流入: 方向7+方向8+方向9
 ③流出: 方向2+方向6+方向10

交通量 平日 調査断面集計表(春季)

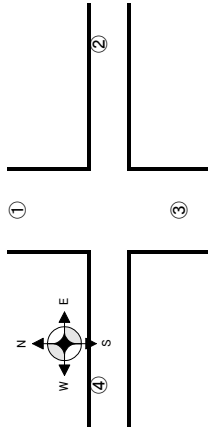
調査地点: E 上河原交差点
 調査日: 4月16日(火)~4月17日(水)

測定日	④流入(東進)					④流出(西進)					④断面合計				
	大型車	小型車	収集車	二輪車	歩行者	大型車	小型車	収集車	二輪車	歩行者	大型車	小型車	収集車	二輪車	歩行者
4月16日	6時	3	13	0	0	0	18	34	0	0	2	21	47	0	0
	7時	30	59	0	0	1	19	63	0	0	1	49	122	0	0
	8時	30	81	0	1	0	14	63	1	3	1	44	144	1	2
	9時	34	28	1	0	0	22	28	0	0	0	56	56	1	0
	10時	25	50	1	1	0	21	47	0	1	0	46	97	1	2
	11時	21	69	1	1	0	39	39	1	0	1	60	108	2	1
	12時	14	66	1	1	0	25	27	0	0	2	39	93	1	1
	13時	46	50	0	0	1	32	31	0	0	0	78	81	0	0
	14時	33	47	1	0	0	20	25	1	0	2	53	72	2	0
	15時	26	43	1	0	1	26	33	0	0	0	52	76	1	0
	16時	15	91	0	0	2	21	32	0	0	0	36	123	0	0
	17時	11	70	0	0	0	20	41	0	0	2	31	111	0	0
	18時	8	45	0	0	0	13	36	0	0	0	21	81	0	0
	19時	10	35	0	0	0	8	14	0	0	0	18	49	0	0
20時	12	12	0	1	0	2	16	0	0	1	14	28	0	2	
21時	7	11	0	0	0	3	11	0	0	1	10	22	0	0	
22時	6	7	0	1	1	1	8	0	1	0	7	15	0	1	
23時	4	8	0	0	0	3	4	0	0	1	7	12	0	0	
24時	2	8	0	0	0	10	7	0	0	0	12	15	0	0	
1時	21	8	0	0	0	7	3	0	0	0	28	11	0	0	
2時	4	6	0	0	0	4	4	0	0	0	5	10	0	0	
3時	7	4	0	0	0	2	2	0	0	0	9	6	0	0	
4時	2	5	0	0	0	5	3	0	0	0	7	8	0	0	
5時	2	4	0	0	0	18	10	0	0	1	20	14	0	1	
24時間合計	373	820	6	6	4	350	581	3	4	9	723	1,401	9	10	17
12時間合計	303	734	6	4	3	280	479	3	2	5	583	1,213	9	6	14
12時間(7時~19時)											723	1,410	2,133	混入率	33.9%



④流入: 方向10+方向11+方向12
 ④流出: 方向1+方向5+方向9

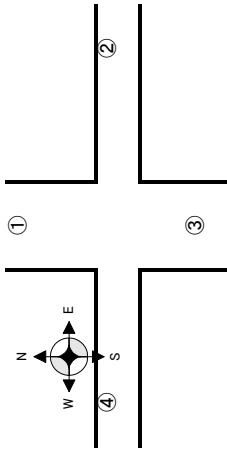
交通量 平日 調査方向別集計表(春季)



調査地点: E 上河原交差点
調査日: 4月16日(火)~4月17日(水)

測定日	①から④へ右折 方向1										①から③へ直進 方向2										①から②へ左折 方向3										合計							
	大型車		小型車		収集車		二輪車		自転車		歩行者		大型車		小型車		収集車		二輪車		自転車		歩行者		大型車		小型車		収集車			二輪車		自転車		歩行者		
	8	24	0	0	0	0	0	0	0	0	0	0	131	719	3	2	0	0	0	0	0	0	0	0	1	4	0	0	0	0		0	0	0	0	0	0	
4月16日	6時	6	42	0	0	0	0	0	0	0	0	178	1,413	0	7	16	0	0	0	0	0	0	0	0	30	0	0	0	0	0	0	0	0	0	0	0		
	7時	7	34	0	0	0	0	0	0	0	0	250	1,126	3	4	12	1	2	74	2	0	0	0	0	74	2	0	0	0	0	0	0	0	0	0	0	0	
	8時	20	15	0	0	0	0	0	0	0	0	177	962	3	3	3	0	0	0	0	0	0	0	0	65	1	0	0	0	0	0	0	0	0	0	0	0	
	9時	16	32	0	0	0	0	0	0	0	0	238	992	2	4	1	0	0	4	10	0	0	0	0	4	0	0	0	0	0	0	0	0	0	0	0	0	
	10時	18	27	1	0	0	0	0	0	0	0	230	832	0	2	3	0	0	0	16	0	0	0	0	0	16	0	0	0	0	0	0	0	0	0	0	0	
	11時	13	13	0	0	0	0	0	0	0	0	142	950	1	11	0	0	0	0	13	0	0	0	0	0	13	0	0	0	0	0	0	0	0	0	0	0	
	12時	19	16	0	0	0	0	0	0	0	0	176	958	2	8	0	0	0	8	0	0	0	0	0	8	0	0	0	0	0	0	0	0	0	0	0	0	
	13時	14	11	1	0	0	0	0	0	0	0	199	1,004	1	6	1	0	0	6	11	0	0	0	0	11	0	0	0	0	0	0	0	0	0	0	0	0	
	14時	15	22	0	0	0	0	0	0	0	0	146	1,040	3	7	1	0	0	7	17	0	0	0	0	17	0	0	0	0	0	0	0	0	0	0	0	0	
	15時	11	15	0	0	0	0	0	0	0	0	177	1,066	1	3	0	0	0	3	13	0	0	0	0	3	0	0	0	0	0	0	0	0	0	0	0	0	
	16時	7	27	0	0	0	0	0	0	0	0	101	1,250	1	3	7	0	0	3	16	0	0	0	0	3	16	0	0	0	0	0	0	0	0	0	0	0	
	17時	5	20	0	0	0	0	0	0	0	0	106	1,346	0	6	4	2	0	6	18	0	0	0	0	18	0	0	0	0	0	0	0	0	0	0	0	0	
	18時	4	8	0	0	0	0	0	0	0	0	120	1,060	0	3	8	1	0	3	7	0	0	0	1	7	0	0	0	0	0	0	0	0	0	0	0	0	0
	19時	1	7	0	0	0	0	0	0	0	0	116	808	0	4	3	1	0	4	0	0	0	0	0	0	7	0	0	0	0	0	0	0	0	0	0	0	0
	20時	0	7	0	0	0	0	0	0	0	0	122	640	0	2	3	3	0	2	4	0	0	0	0	4	0	0	0	0	0	0	0	0	0	0	0	0	0
21時	0	2	0	0	0	0	0	0	0	0	128	451	0	4	2	0	0	4	5	0	0	0	0	5	0	0	0	0	0	0	0	0	0	0	0	0	0	
22時	0	2	0	0	0	0	0	0	0	0	122	313	0	0	0	0	0	0	2	0	0	0	0	2	0	0	0	0	0	0	0	0	0	0	0	0		
23時	6	5	0	0	0	0	0	0	0	0	88	179	0	0	0	0	0	0	1	0	0	0	1	0	0	0	0	0	0	0	0	0	0	0	0	0		
24時	2	1	0	0	0	0	0	0	0	0	85	107	0	1	0	0	0	1	0	0	0	0	1	0	0	0	0	0	0	0	0	0	0	0	0	0		
1時	1	4	0	0	0	0	0	0	0	0	64	86	0	0	0	0	0	0	1	0	0	0	1	0	0	0	0	0	0	0	0	0	0	0	0			
2時	1	2	0	0	0	0	0	0	0	0	88	76	0	0	0	0	0	0	0	0	0	0	0	0	0	0	0	0	0	0	0	0	0	0	0	0		
3時	2	1	0	0	0	0	0	0	0	0	84	78	0	0	0	0	0	0	1	0	0	0	1	0	0	0	0	0	0	0	0	0	0	0	0	0		
4時	2	1	0	0	0	0	0	0	0	0	84	78	0	0	0	0	0	0	1	0	0	0	1	0	0	0	0	0	0	0	0	0	0	0	0	0		
5時	7	4	0	0	0	0	0	0	0	0	147	166	0	2	1	0	0	2	0	0	0	0	1	0	0	0	0	0	0	0	0	0	0	0	0	0		
24h合計	183	341	2	0	0	4	2	2	3,415	17,622	20	82	65	8	23	322	3	0	11	3	0	0	0	0	0	0	0	0	0	0	0	0	0	0	3	22,106		
4月17日																																						

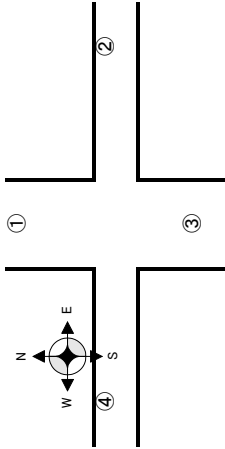
交通量 平日 調査方向別集計表 (春季)



調査地点: E 上河原交差点
調査日: 4月16日(火)~4月17日(水)

測定日	②から①へ右折 方向4										②から④へ直進 方向5										②から③へ左折 方向6										合計
	大型車	小型車	収集車	二輪車	自転車	歩行者	大型車	小型車	収集車	二輪車	自転車	歩行者	大型車	小型車	収集車	二輪車	自転車	歩行者	大型車	小型車	収集車	二輪車	自転車	歩行者							
	6時	0	14	0	0	0	0	0	2	0	0	0	0	0	0	0	0	0	0	2	2	1	0	0	0	0	21				
7時	1	32	0	0	2	0	0	4	0	0	0	0	0	0	0	0	0	0	3	6	0	0	0	0	0	49					
8時	4	24	0	1	0	0	0	4	0	1	0	0	0	0	0	0	0	0	1	8	0	0	0	0	0	44					
9時	1	13	1	0	1	0	0	0	0	0	0	0	0	0	0	0	0	0	3	8	0	0	0	0	0	27					
10時	0	23	0	0	0	2	1	3	0	1	0	0	0	0	0	0	0	0	4	10	0	0	0	0	0	44					
11時	1	14	1	0	0	2	0	2	0	0	0	0	0	0	0	0	0	0	5	6	0	0	0	0	0	31					
12時	0	19	0	0	0	0	0	4	0	0	0	0	0	0	0	0	0	0	0	10	0	0	0	0	0	33					
13時	0	16	0	0	0	0	0	2	0	0	0	0	0	0	0	0	0	0	1	8	0	0	0	0	0	27					
14時	0	22	0	0	2	4	0	3	0	0	0	0	0	0	0	0	0	0	3	16	0	0	0	0	0	51					
15時	0	5	0	0	0	0	0	0	0	0	0	0	0	0	0	0	0	0	0	3	0	0	0	0	0	8					
16時	1	21	0	0	0	0	1	1	0	0	0	0	0	0	0	0	0	0	3	6	0	0	0	0	0	33					
17時	1	14	0	0	0	0	1	1	0	0	0	0	0	0	0	0	0	0	2	12	0	0	0	0	0	33					
18時	0	35	0	0	0	1	0	3	0	0	0	0	0	0	0	0	0	0	0	24	0	0	0	0	0	64					
19時	2	38	0	0	3	1	0	1	0	0	0	0	0	0	0	0	0	0	2	9	0	0	0	0	0	56					
20時	0	16	0	0	0	0	0	0	0	0	0	0	0	0	0	0	0	0	5	5	0	0	0	0	0	26					
21時	0	8	0	0	0	0	0	0	0	0	0	0	0	0	0	0	0	0	4	4	0	0	0	0	0	12					
22時	0	35	0	0	0	0	0	3	0	0	0	0	0	0	0	0	0	0	0	10	0	0	0	0	0	48					
23時	0	3	0	1	0	0	0	0	0	0	0	0	0	0	0	0	0	0	0	0	0	0	0	0	0	4					
24時	0	3	0	0	0	0	0	0	0	0	0	0	0	0	0	0	0	0	0	0	0	0	0	0	0	3					
1時	0	0	0	0	0	0	0	0	0	0	0	0	0	0	0	0	0	0	1	0	0	0	0	0	0	1					
2時	0	0	0	0	0	0	0	0	0	0	0	0	0	0	0	0	0	0	0	0	0	0	0	0	0	0					
3時	2	2	0	0	0	0	0	0	0	0	0	0	0	0	0	0	0	0	0	1	0	0	0	0	0	5					
4時	0	0	0	0	0	0	0	0	0	0	0	0	0	0	0	0	0	0	0	0	0	0	0	0	0	0					
5時	1	2	0	0	0	0	0	1	0	0	0	0	0	0	0	0	0	0	2	0	0	0	0	0	0	7					
24h合計	14	359	2	2	8	10	3	34	0	3	5	0	37	148	1	0	0	0	0	0	0	0	0	0	0	627					

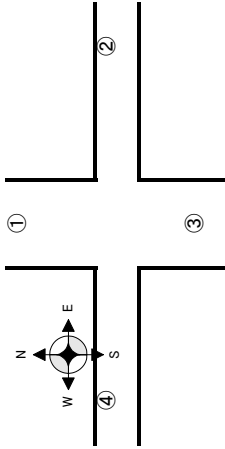
交通量 平日 調査方向別集計表(春季)



調査地点: E 上河原交差点
調査日: 4月16日(火)~4月17日(水)

測定日	③から①へ直進 方向8										③から②へ右折 方向7										③から④へ左折 方向9										合計
	大型車	小型車	収集車	二輪車	自転車	歩行者	大型車	小型車	収集車	二輪車	自転車	歩行者	大型車	小型車	収集車	二輪車	自転車	歩行者	大型車	小型車	収集車	二輪車	自転車	歩行者							
	6時	3	0	0	0	0	0	161	577	0	2	0	0	10	8	0	0	0	0	10	8	0	0	0	2	763					
7時	4	6	0	0	0	0	130	1,329	0	8	12	1	13	17	0	0	0	0	13	17	0	0	0	1	1,521						
8時	1	39	0	0	0	0	182	1,323	2	3	25	0	7	25	1	0	0	0	7	25	1	0	0	1	1,609						
9時	2	2	0	0	0	0	153	846	0	4	2	0	2	13	0	0	0	0	2	13	0	0	0	0	1,024						
10時	4	6	0	0	0	0	192	729	6	8	2	0	4	12	0	0	0	0	4	12	0	0	0	0	963						
11時	8	6	2	0	0	0	125	852	2	5	2	0	21	10	0	0	0	0	21	10	0	0	0	1	1,034						
12時	2	8	0	0	0	0	124	903	2	3	0	0	12	10	0	0	0	0	12	10	0	0	0	1	1,065						
13時	2	8	0	0	0	0	115	907	4	6	0	0	13	13	0	0	0	0	13	13	0	0	0	0	1,068						
14時	3	11	0	0	0	0	181	952	2	9	3	0	6	11	0	0	0	0	6	11	0	0	1	0	1,179						
15時	2	8	0	0	0	0	190	928	3	2	1	0	11	11	0	0	0	0	11	11	0	0	0	0	1,156						
16時	1	3	0	0	0	0	194	1,040	2	6	4	0	9	16	0	0	0	0	9	16	0	0	0	0	1,275						
17時	7	4	0	0	0	0	164	1,138	2	5	0	0	12	13	0	0	0	0	12	13	0	0	0	0	1,345						
18時	1	3	0	0	0	0	157	1,326	0	7	2	0	8	13	0	0	0	0	8	13	0	0	0	0	1,517						
19時	3	1	0	0	0	0	109	1,019	0	5	2	0	4	5	0	0	0	0	4	5	0	0	0	0	1,148						
20時	2	4	0	0	0	0	95	747	0	6	3	1	1	9	0	0	0	0	1	9	0	0	0	1	870						
21時	1	3	0	0	0	0	94	410	0	6	2	0	3	4	0	0	0	0	3	4	0	0	0	0	523						
22時	1	7	0	0	0	0	98	349	0	0	1	0	1	3	0	0	0	0	1	3	0	0	0	0	460						
23時	0	3	0	0	0	0	91	216	0	1	1	0	3	2	0	0	0	0	3	2	0	0	1	0	318						
24時	0	0	0	0	0	0	103	163	0	3	0	0	4	2	0	0	0	0	4	2	0	0	0	0	275						
1時	0	1	0	0	0	0	110	101	0	3	0	0	5	2	0	0	0	0	5	2	0	0	0	0	222						
2時	0	0	0	0	0	0	90	84	0	0	0	0	0	0	0	0	0	0	0	0	0	0	0	0	174						
3時	0	0	0	0	0	0	113	56	0	0	0	0	1	0	0	0	0	0	1	0	0	0	0	0	170						
4時	0	1	0	0	0	0	110	71	0	1	0	0	3	2	0	0	0	0	3	2	0	0	0	0	188						
5時	1	2	0	0	0	0	136	162	0	1	1	0	11	5	0	0	0	0	11	5	0	0	0	0	319						
24h合計	48	126	2	0	0	0	3,217	16,228	25	94	63	2	164	206	1	1	1	2	164	206	1	1	2	7	20,186						

交通量 平日 調査方向別集計表 (春季)



調査地点: E 上河原交差点
調査日: 4月16日(火)~4月17日(水)

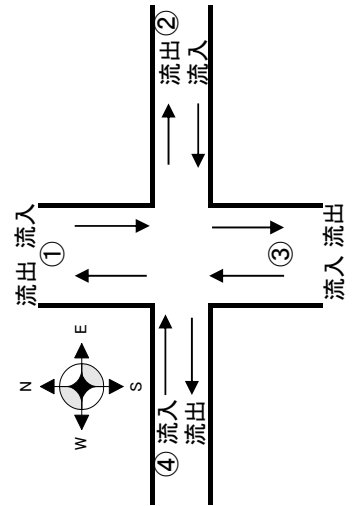
測定日	④から③へ右折 方向10										④から②へ直進 方向11										④から①へ左折 方向12										合計
	大型車	小型車	収集車	二輪車	自転車	歩行者	大型車	小型車	収集車	二輪車	自転車	歩行者	大型車	小型車	収集車	二輪車	自転車	歩行者													
4月16日	6時	2	5	0	0	0	0	2	0	0	0	0	1	6	0	0	0	0	0	0	0	0	0	0	0	16					
	7時	21	15	0	0	0	0	2	0	0	0	0	0	42	0	0	0	1	0	0	0	0	0	0	0	90					
	8時	17	22	0	1	0	0	10	0	0	0	0	0	49	0	0	0	0	0	0	0	0	0	0	0	112					
	9時	13	15	1	0	0	0	1	0	0	0	0	0	13	0	0	0	0	0	0	0	0	0	0	0	63					
	10時	10	22	1	0	0	0	2	0	0	0	0	0	26	0	0	1	0	0	0	0	0	0	0	0	77					
	11時	6	36	1	0	0	0	5	0	0	0	0	0	28	0	0	1	0	0	0	0	0	0	0	0	92					
	12時	4	27	1	1	0	0	2	0	0	0	0	0	37	0	0	0	0	0	0	0	0	2	0	0	84					
	13時	26	12	0	0	0	0	2	0	0	0	0	0	36	0	0	0	1	0	0	0	0	0	0	0	97					
	14時	14	25	0	0	0	0	1	0	0	0	0	0	21	1	0	0	0	0	0	0	0	0	0	0	81					
	15時	10	25	0	0	0	0	0	0	1	0	0	0	18	0	0	0	0	1	0	0	0	0	0	0	71					
	16時	8	31	0	0	1	0	2	0	0	0	0	0	58	0	0	0	0	1	0	0	0	1	0	0	109					
	17時	3	17	0	0	0	0	3	0	0	0	0	0	50	0	0	0	0	0	0	0	0	0	0	0	81					
	18時	2	21	0	0	0	0	2	0	0	0	0	0	22	0	0	0	0	0	0	0	0	0	0	0	53					
	19時	9	15	0	0	0	0	1	0	0	0	0	0	20	0	0	0	0	0	0	0	0	0	0	0	45					
20時	3	5	0	0	0	0	0	0	0	1	0	0	7	0	0	0	0	0	0	0	0	0	0	0	25						
21時	2	6	0	0	0	0	0	0	0	0	0	0	5	0	0	0	0	0	0	0	0	0	0	0	18						
22時	3	2	0	1	0	1	0	0	0	1	0	0	3	0	0	0	0	0	0	0	0	0	0	0	16						
23時	4	5	0	0	0	0	0	0	0	0	0	0	3	0	0	0	0	0	0	0	0	0	0	0	12						
24時	0	5	0	0	0	0	0	0	0	0	0	0	3	0	0	0	0	0	0	0	0	0	0	0	10						
1時	11	2	0	0	0	0	0	0	0	0	0	0	6	0	0	0	0	0	0	0	0	0	0	0	29						
2時	2	0	0	0	0	0	0	0	0	0	0	0	2	0	0	0	0	0	0	0	0	0	0	0	10						
3時	6	0	0	0	0	0	1	0	0	0	0	0	3	0	0	0	0	0	0	0	0	0	0	0	11						
4時	0	1	0	0	0	0	0	0	0	0	0	0	4	0	0	0	0	0	0	0	0	0	0	0	7						
5時	0	2	0	0	0	0	0	0	0	0	0	0	2	0	0	0	0	0	0	0	0	0	0	0	6						
24h合計	176	316	4	3	1	1	34	1	1	1	0	194	470	1	2	4	3	1,215													
4月17日																															

交通量 平日 調査断面集計表(春季)

調査地点: I 新幹線高架下交差点
 調査日: 4月16日(火)~4月17日(水)

測定日	①流入(南進)					①流出(北進)					①断面合計					
	大型車	小型車	収集車	二輪車	自転車 歩行者	大型車	小型車	収集車	二輪車	自転車 歩行者	大型車	小型車	収集車	二輪車	自転車	歩行者
4月16日	6時	1	3	0	0	0	8	10	0	0	0	9	13	0	0	0
	7時	18	3	0	0	1	7	24	0	0	3	25	27	0	0	4
	8時	13	2	0	0	0	1	5	0	0	0	14	7	0	0	0
	9時	8	2	0	0	0	2	7	0	0	0	10	9	0	0	0
	10時	6	7	1	1	0	7	12	0	0	1	13	19	1	1	0
	11時	5	4	0	1	0	18	5	0	1	0	23	9	0	2	0
	12時	8	10	0	0	0	15	10	0	0	0	23	20	0	0	0
	13時	19	21	0	0	1	9	11	0	1	0	28	32	0	1	0
	14時	20	7	1	0	0	6	4	1	0	0	26	11	2	0	0
	15時	6	5	0	0	0	5	0	0	0	0	11	11	0	0	0
	16時	3	17	0	1	0	13	12	0	0	0	16	29	0	1	0
	17時	4	25	0	0	0	18	6	0	1	0	22	31	0	1	0
18時	2	15	0	0	1	7	6	0	0	0	9	21	0	0	1	
19時	9	13	0	0	0	2	1	0	0	0	11	14	0	0	0	
20時	4	3	0	0	0	1	3	0	0	0	5	6	0	0	0	
21時	2	4	0	0	0	0	0	0	0	0	2	4	0	0	0	
22時	2	6	0	1	0	1	0	0	0	0	3	6	0	1	0	
23時	1	3	0	0	0	1	2	0	0	0	2	5	0	0	0	
24時	0	4	0	0	0	6	2	0	0	0	6	6	0	0	0	
1時	0	5	0	0	0	5	1	0	0	0	5	6	0	0	0	
2時	18	12	0	0	0	4	2	0	0	0	22	14	0	0	0	
3時	6	2	0	0	0	1	2	0	1	0	7	4	0	1	0	
4時	0	2	0	0	0	5	2	0	0	0	5	4	0	0	0	
5時	3	3	0	0	0	13	9	0	0	1	16	12	0	1	0	
24時間合計	158	178	2	4	3	155	142	1	4	1	313	320	3	8	1	7
12時間合計	121	131	2	3	3	110	109	1	3	0	231	240	3	6	0	7
12時間(7時~19時)											大型車	小型車	全車両	混入率		
											313	323	636	49.2%		

①流入: 方向1+方向2+方向3
 ①流出: 方向4+方向8+方向12

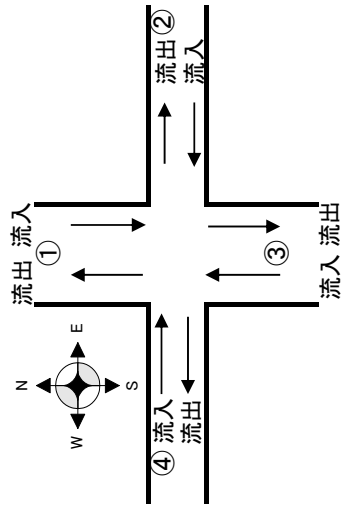


交通量 平日 調査断面集計表(春季)

調査地点: I 新幹線高架下交差点
 調査日: 4月16日(火)~4月17日(水)

測定日	②流入(西進)						②流出(東進)						②断面合計					
	大型車	小型車	収集車	二輪車	自転車	歩行者	大型車	小型車	収集車	二輪車	自転車	歩行者	大型車	小型車	収集車	二輪車	自転車	歩行者
4月16日	6時	0	2	0	0	0	0	0	0	0	0	0	0	2	0	0	0	0
	7時	0	3	0	0	0	3	0	0	0	0	0	0	3	0	0	0	3
	8時	0	5	0	0	0	0	0	4	0	0	0	0	9	0	0	0	0
	9時	1	4	0	0	1	0	0	1	0	0	0	0	5	0	0	0	1
	10時	1	4	0	0	0	0	0	4	0	0	0	0	8	0	0	0	0
	11時	0	3	0	0	0	0	0	5	0	0	0	0	8	0	0	0	0
	12時	0	6	0	0	0	0	1	1	0	0	0	0	7	0	0	0	0
	13時	1	3	0	0	0	0	0	1	0	0	0	0	4	0	0	0	0
	14時	0	5	0	0	0	0	0	3	0	0	0	0	8	0	0	0	0
	15時	0	1	0	0	0	0	0	8	0	0	1	0	9	0	0	0	1
	16時	0	3	0	0	0	0	0	2	0	0	0	0	5	0	0	0	0
	17時	1	12	0	0	0	0	0	8	0	0	0	0	20	0	0	0	0
	18時	0	0	0	0	0	0	0	5	0	0	0	0	5	0	0	0	0
	19時	0	0	0	0	0	1	0	4	0	0	0	0	4	0	0	0	1
	20時	0	0	0	0	0	0	0	3	0	0	0	0	3	0	0	0	0
	21時	0	0	0	0	0	0	0	2	0	0	0	0	2	0	0	0	0
	22時	0	0	0	0	0	0	0	3	0	0	0	0	3	0	0	0	0
23時	0	0	0	0	0	0	0	0	0	0	0	0	0	0	0	0	0	
24時	0	0	0	0	0	0	0	0	0	0	0	0	0	0	0	0	0	
1時	0	0	0	0	0	0	0	1	0	0	0	0	1	0	0	0	0	
2時	0	0	0	0	0	0	0	0	0	0	0	0	0	0	0	0	0	
3時	0	0	0	0	0	0	0	2	0	0	0	0	2	0	0	0	0	
4時	0	0	0	0	0	0	0	0	0	0	0	0	0	0	0	0	0	
5時	0	0	0	0	0	0	0	0	0	0	0	0	0	0	0	0	0	
24時間合計	4	51	0	0	0	4	1	57	0	0	1	1	108	0	0	2	4	
12時間合計	4	49	0	0	0	4	1	46	0	0	1	1	95	0	0	2	4	
12時間(7時~19時)																		
													大型車	小型車	全車両	混入率		
													5	108	113	4.4%		

②流入: 方向4+方向5+方向6
 ②流出: 方向3+方向7+方向11

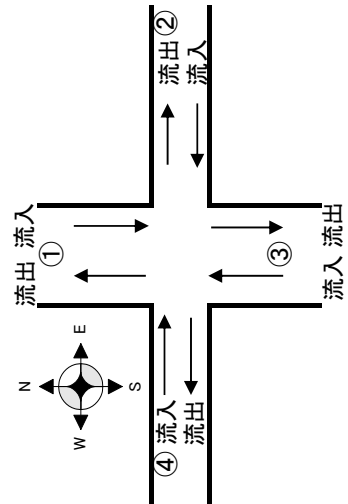


交通量 平日 調査断面集計表(春季)

調査地点: I 新幹線高架下交差点
 調査日: 4月16日(火)~4月17日(水)

測定日	③流入(北進)					③流出(南進)					③断面合計									
	大型車	小型車	収集車	二輪車	歩行者	大型車	小型車	収集車	二輪車	歩行者	大型車	小型車	収集車	二輪車	歩行者	大型車	小型車	収集車	二輪車	歩行者
4月16日	6時	8	10	0	0	0	1	8	0	0	1	18	0	0	9	31	57	0	0	0
	7時	9	19	0	0	0	22	38	0	0	0	33	0	0	33	83	0	0	0	0
	8時	13	23	0	0	0	20	60	0	0	0	19	0	0	19	22	0	0	0	0
	9時	6	12	0	0	0	13	10	0	0	1	24	0	0	24	30	1	1	0	0
	10時	13	20	0	0	1	11	10	1	1	0	35	0	0	35	23	0	2	0	0
	11時	23	7	0	1	0	12	16	0	1	0	27	0	0	27	39	0	0	0	0
	12時	18	12	0	0	0	9	27	0	0	0	41	0	0	41	46	0	0	0	0
	13時	12	24	0	0	0	29	22	0	0	0	32	0	0	32	26	2	0	0	0
	14時	10	9	1	0	0	22	17	1	0	0	21	0	0	21	43	0	0	0	0
	15時	11	27	0	0	0	10	16	0	0	0	24	0	0	24	83	0	1	0	0
	16時	17	42	0	0	0	7	41	0	1	0	28	0	0	28	62	0	1	0	0
	17時	21	31	0	1	0	7	31	0	0	0	9	0	0	9	36	0	0	0	0
	18時	7	20	0	0	0	2	16	0	0	1	11	0	0	11	19	0	0	0	2
	19時	2	5	0	0	1	9	14	0	0	0	5	0	0	5	6	0	0	0	0
20時	1	3	0	0	0	4	3	0	0	0	2	0	0	2	5	0	0	0	0	
21時	0	2	0	0	0	2	3	0	0	0	3	0	0	3	7	0	0	0	0	
22時	1	2	0	0	0	2	5	0	0	1	2	0	0	2	3	0	0	0	0	
23時	1	2	0	0	0	1	1	0	0	0	6	0	0	6	6	0	0	0	0	
24時	6	2	0	0	0	0	4	0	0	0	5	0	0	5	7	0	0	0	0	
1時	5	3	0	0	0	0	4	0	0	0	23	0	0	23	10	0	0	0	0	
2時	4	2	0	0	0	19	8	0	0	0	7	0	0	7	3	0	0	0	0	
3時	1	3	0	1	0	6	0	0	0	0	5	0	0	5	4	0	0	0	0	
4時	5	2	0	0	0	0	2	0	0	0	16	0	0	16	9	0	0	0	0	
5時	13	8	0	0	0	3	1	0	0	0	418	0	0	418	647	3	8	4	4	
24時間合計	207	290	1	3	2	211	357	2	2	2	335	569	3	5	650	1,068	39.1%			
12時間合計	162	251	1	2	2	173	318	2	2	2	418	650	1,068	39.1%						

12時間(7時~19時)

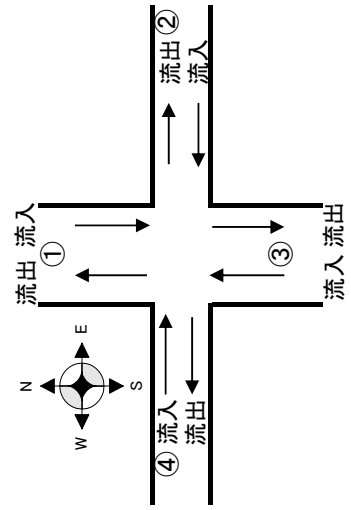


③流入: 方向7+方向8+方向9
 ③流出: 方向2+方向6+方向10

交通量 平日 調査断面集計表(春季)

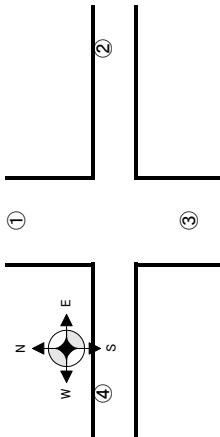
調査地点: I 新幹線高架下交差点
 調査日: 4月16日(火)~4月17日(水)

測定日	④流入(東進)					④流出(西進)					④断面合計				
	大型車	小型車	収集車	二輪車	歩行者	大型車	小型車	収集車	二輪車	歩行者	大型車	小型車	収集車	二輪車	歩行者
4月16日	6時	0	4	0	0	0	0	1	0	0	0	0	5	0	0
	7時	4	48	0	0	0	2	11	0	0	1	6	59	0	1
	8時	7	58	0	0	0	12	19	0	0	0	19	77	0	0
	9時	5	6	0	0	0	5	6	0	0	0	10	12	0	0
	10時	5	5	0	0	0	7	10	0	0	0	12	15	0	0
	11時	7	16	0	0	0	5	4	0	0	0	12	20	0	0
	12時	1	15	0	0	0	2	5	0	0	0	3	20	0	0
	13時	11	10	0	1	0	5	24	0	0	1	16	34	0	1
	14時	2	13	0	0	0	4	10	0	0	0	6	23	0	0
	15時	4	16	0	0	0	6	19	0	0	1	10	35	0	1
	16時	4	24	0	0	0	4	31	0	0	0	8	55	0	0
	17時	3	15	0	0	0	4	38	0	0	0	7	53	0	0
	18時	0	7	0	0	0	0	15	0	0	0	0	22	0	0
	19時	0	6	0	0	0	0	5	0	0	1	0	11	0	1
20時	0	5	0	0	0	0	2	0	0	0	0	7	0	0	
21時	0	2	0	0	0	0	3	0	0	0	0	5	0	0	
22時	0	3	0	0	0	0	3	0	0	0	0	6	0	0	
23時	0	0	0	0	0	0	2	0	0	0	0	2	0	0	
24時	0	0	0	0	0	0	0	0	0	0	0	0	0	0	
1時	0	1	0	0	0	0	3	0	0	0	0	4	0	0	
2時	1	0	0	0	0	0	4	0	0	0	1	4	0	0	
3時	0	0	0	0	0	0	1	0	0	0	0	1	0	0	
4時	0	1	0	0	0	0	1	0	0	0	0	2	0	0	
5時	0	1	0	0	0	0	2	0	0	0	0	3	0	0	
24時間合計	54	256	0	2	0	56	219	0	0	3	110	475	0	2	
12時間合計	53	239	0	1	0	56	197	0	0	3	109	436	0	1	
12時間(7時~19時)															
	大型車	小型車	収集車	二輪車	歩行者	大型車	小型車	収集車	二輪車	歩行者	大型車	小型車	収集車	二輪車	歩行者
	110	475	585	18.8%											



④流入: 方向10+方向11+方向12
 ④流出: 方向1+方向5+方向9

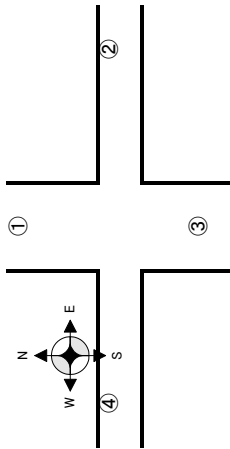
交通量 平日 調査方向別集計表 (春季)



調査地点: 1 新幹線高架下交差点
調査日: 4月16日(火)~4月17日(水)

測定日	①から④へ右折 方向1										①から③へ直進 方向2										①から②へ左折 方向3										合計
	大型車	小型車	収集車	二輪車	自転車	歩行者	大型車	小型車	収集車	二輪車	自転車	歩行者	大型車	小型車	収集車	二輪車	自転車	歩行者													
4月16日	6時	0	0	0	0	0	1	3	0	0	0	0	0	0	0	0	0	0	0	0	0	0	0	0	0	0	4				
	7時	0	2	0	0	0	18	1	0	0	0	0	0	0	0	0	0	0	0	0	0	0	0	0	0	0	22				
	8時	0	0	0	0	0	13	2	0	0	0	0	0	0	0	0	0	0	0	0	0	0	0	0	0	0	15				
	9時	0	0	0	0	0	8	2	0	0	0	0	0	0	0	0	0	0	0	0	0	0	0	0	0	0	10				
	10時	0	1	0	0	0	6	6	1	1	0	0	0	0	0	0	0	0	0	0	0	0	0	0	0	0	15				
	11時	0	0	0	0	0	5	3	0	0	0	0	0	0	0	0	0	0	0	0	0	0	0	0	0	0	10				
	12時	0	0	0	0	0	8	10	0	0	0	0	0	0	0	0	0	0	0	0	0	0	0	0	0	0	18				
	13時	1	6	0	0	0	18	14	0	0	0	0	0	0	0	0	0	0	0	0	0	0	0	0	0	0	41				
	14時	0	2	0	0	0	20	5	1	0	0	0	0	0	0	0	0	0	0	0	0	0	0	0	0	0	28				
	15時	0	2	0	0	0	6	3	0	0	0	0	0	0	0	0	0	0	0	0	0	0	0	0	0	0	11				
	16時	0	0	0	0	0	3	17	0	0	0	0	0	0	0	0	0	0	0	0	0	0	0	0	0	0	21				
	17時	0	8	0	0	0	4	16	0	0	0	0	0	0	0	0	0	0	0	0	0	0	0	0	0	0	29				
	18時	0	4	0	0	0	2	11	0	0	0	0	0	0	0	0	0	0	0	0	0	0	0	0	0	0	18				
	19時	0	2	0	0	0	9	11	0	0	0	0	0	0	0	0	0	0	0	0	0	0	0	0	0	0	22				
20時	0	1	0	0	0	4	2	0	0	0	0	0	0	0	0	0	0	0	0	0	0	0	0	0	0	7					
21時	0	1	0	0	0	2	3	0	0	0	0	0	0	0	0	0	0	0	0	0	0	0	0	0	0	6					
22時	0	2	0	0	0	2	4	0	0	0	0	0	0	0	0	0	0	0	0	0	0	0	0	0	0	9					
23時	0	2	0	0	0	1	1	0	0	0	0	0	0	0	0	0	0	0	0	0	0	0	0	0	0	4					
24時	0	0	0	0	0	0	4	0	0	0	0	0	0	0	0	0	0	0	0	0	0	0	0	0	0	4					
1時	0	2	0	0	0	0	3	0	0	0	0	0	0	0	0	0	0	0	0	0	0	0	0	0	0	5					
2時	0	4	0	0	0	18	8	0	0	0	0	0	0	0	0	0	0	0	0	0	0	0	0	0	0	30					
3時	0	1	0	0	0	6	0	0	0	0	0	0	0	0	0	0	0	0	0	0	0	0	0	0	0	8					
4時	0	1	0	0	0	0	0	0	0	0	0	0	0	0	0	0	0	0	0	0	0	0	0	0	0	2					
5時	0	2	0	0	0	3	1	0	0	0	0	0	0	0	0	0	0	0	0	0	0	0	0	0	0	6					
24h合計	1	43	0	0	0	2	157	131	2	4	0	1	0	0	4	0	0	0	0	0	0	1	0	0	0	345					
4月17日																															

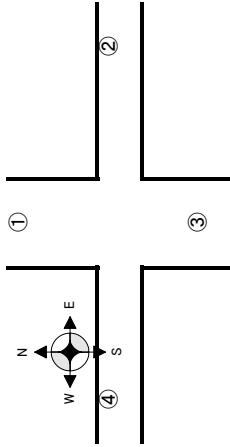
交通量 平日 調査方向別集計表(春季)



調査地点: I 新幹線高架下交差点
調査日: 4月16日(火)~4月17日(水)

測定日	②から①へ右折 方向4							②から④へ直進 方向5							②から③へ左折 方向6							合計	
	大型車	小型車	収集車	二輪車	自転車	歩行者		大型車	小型車	収集車	二輪車	自転車	歩行者		大型車	小型車	収集車	二輪車	自転車	歩行者			
4月16日	6時	0	0	0	0	0	0	0	1	0	0	0	0	0	0	1	0	0	0	0	0	0	2
	7時	0	0	0	0	0	3	0	3	0	0	0	0	0	0	0	0	0	0	0	0	0	6
	8時	0	0	0	0	0	0	0	2	0	0	0	0	0	0	3	0	0	0	0	0	0	5
	9時	0	0	0	0	0	0	1	2	0	0	0	0	0	0	2	0	0	0	1	0	0	6
	10時	0	1	0	0	0	0	1	2	0	0	0	0	0	0	1	0	0	0	0	0	0	5
	11時	0	0	0	0	0	0	0	2	0	0	0	0	0	0	1	0	0	0	0	0	0	3
	12時	0	0	0	0	0	0	0	1	0	0	0	0	0	0	5	0	0	0	0	0	0	6
	13時	0	0	0	0	0	0	0	1	0	0	0	0	0	1	2	0	0	0	0	0	0	4
	14時	0	1	0	0	0	0	0	2	0	0	0	0	0	0	2	0	0	0	0	0	0	5
	15時	0	0	0	0	0	0	0	1	0	0	0	0	0	0	0	0	0	0	0	0	0	1
	16時	0	0	0	0	0	0	0	2	0	0	0	0	0	0	1	0	0	0	0	0	0	3
	17時	0	0	0	0	0	0	0	1	8	0	0	0	0	0	4	0	0	0	0	0	0	13
	18時	0	0	0	0	0	0	0	0	0	0	0	0	0	0	0	0	0	0	0	0	0	0
	19時	0	0	0	0	0	0	0	0	0	0	0	0	0	0	0	0	0	0	0	1	0	1
20時	0	0	0	0	0	0	0	0	0	0	0	0	0	0	0	0	0	0	0	0	0	0	
21時	0	0	0	0	0	0	0	0	0	0	0	0	0	0	0	0	0	0	0	0	0	0	
22時	0	0	0	0	0	0	0	0	0	0	0	0	0	0	0	0	0	0	0	0	0	0	
23時	0	0	0	0	0	0	0	0	0	0	0	0	0	0	0	0	0	0	0	0	0	0	
24時	0	0	0	0	0	0	0	0	0	0	0	0	0	0	0	0	0	0	0	0	0	0	
1時	0	0	0	0	0	0	0	0	0	0	0	0	0	0	0	0	0	0	0	0	0	0	
2時	0	0	0	0	0	0	0	0	0	0	0	0	0	0	0	0	0	0	0	0	0	0	
3時	0	0	0	0	0	0	0	0	0	0	0	0	0	0	0	0	0	0	0	0	0	0	
4時	0	0	0	0	0	0	0	0	0	0	0	0	0	0	0	0	0	0	0	0	0	0	
5時	0	0	0	0	0	0	0	0	0	0	0	0	0	0	0	0	0	0	0	0	0	0	
24h合計	0	2	0	0	0	3	3	27	0	0	0	0	0	0	1	22	0	0	1	0	1	60	
4月17日																							

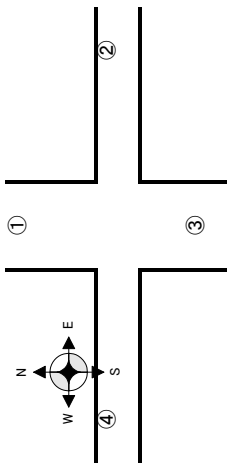
交通量 平日 調査方向別集計表(春季)



調査地点:1 新幹線高架下交差点
調査日:4月16日(火)~4月17日(水)

測定日	③から②へ右折 方向7							③から①へ直進 方向8							③から④へ左折 方向9							合計	
	大型車	小型車	収集車	二輪車	自転車	歩行者		大型車	小型車	収集車	二輪車	自転車	歩行者		大型車	小型車	収集車	二輪車	自転車	歩行者			
4月16日	6時	0	0	0	0	0	0	8	10	0	0	0	0	0	0	0	0	0	0	0	0	0	18
	7時	0	0	0	0	0	0	7	13	0	0	0	0	0	2	6	0	0	0	0	0	0	28
	8時	0	1	0	0	0	0	1	5	0	0	0	0	0	12	17	0	0	0	0	0	0	36
	9時	0	1	0	0	0	0	2	7	0	0	0	0	0	4	4	0	0	0	0	0	0	18
	10時	0	2	0	0	0	0	7	11	0	0	0	1	0	6	7	0	0	0	0	0	0	34
	11時	0	1	0	0	0	0	18	4	0	0	1	0	0	5	2	0	0	0	0	0	0	31
	12時	1	0	0	0	0	0	15	8	0	0	0	0	0	2	4	0	0	0	0	0	0	30
	13時	0	0	0	0	0	0	8	7	0	0	0	0	0	4	17	0	0	0	0	0	0	36
	14時	0	1	0	0	0	0	6	2	1	0	0	0	0	4	6	0	0	0	0	0	0	20
	15時	0	6	0	0	1	0	5	5	0	0	0	0	0	6	16	0	0	0	1	0	0	40
	16時	0	2	0	0	0	0	13	11	0	0	0	0	0	4	29	0	0	0	0	0	0	59
	17時	0	3	0	0	0	0	18	6	0	0	1	0	0	3	22	0	0	0	0	0	0	53
	18時	0	4	0	0	0	0	7	5	0	0	0	0	0	0	11	0	0	0	0	0	0	27
	19時	0	2	0	0	0	0	2	0	0	0	0	0	0	0	3	0	0	0	0	0	1	8
	20時	0	0	0	0	0	0	1	2	0	0	0	0	0	0	1	0	0	0	0	0	0	4
21時	0	0	0	0	0	0	0	0	0	0	0	0	0	0	2	0	0	0	0	0	0	2	
22時	0	1	0	0	0	0	1	0	0	0	0	0	0	0	1	0	0	0	0	0	0	3	
23時	0	0	0	0	0	0	1	2	0	0	0	0	0	0	0	0	0	0	0	0	0	3	
24時	0	0	0	0	0	0	6	2	0	0	0	0	0	0	0	0	0	0	0	0	0	8	
1時	0	1	0	0	0	0	5	1	0	0	0	0	0	0	1	0	0	0	0	0	0	8	
2時	0	0	0	0	0	0	4	2	0	0	0	0	0	0	0	0	0	0	0	0	0	6	
3時	0	1	0	0	0	0	1	2	0	0	1	0	0	0	0	0	0	0	0	0	0	5	
4時	0	0	0	0	0	0	5	2	0	0	0	0	0	0	0	0	0	0	0	0	0	7	
5時	0	0	0	0	0	0	13	8	0	0	0	1	0	0	0	0	0	0	0	0	0	22	
24h合計	1	26	0	0	1	0	154	115	1	3	1	1	1	52	149	0	0	0	1	1	1	506	
4月17日																							

交通量 平日 調査方向別集計表 (春季)



調査地点: 1 新幹線高架下交差点
 調査日: 4月16日(火)~4月17日(水)

測定日	④から③へ右折 方向10						④から②へ直進 方向11						④から①へ左折 方向12						合計	
	大型車	小型車	収集車	二輪車	自転車	歩行者	大型車	小型車	収集車	二輪車	自転車	歩行者	大型車	小型車	収集車	二輪車	自転車	歩行者		
4月16日	6時	0	4	0	1	0	0	0	0	0	0	0	0	0	0	0	0	0	0	5
	7時	4	37	0	0	0	0	0	0	0	0	0	0	11	0	0	0	0	0	52
	8時	7	55	0	0	0	0	3	0	0	0	0	0	0	0	0	0	0	0	65
	9時	5	6	0	0	0	0	0	0	0	0	0	0	0	0	0	0	0	0	11
	10時	5	3	0	0	0	0	2	0	0	0	0	0	0	0	0	0	0	0	10
	11時	7	12	0	0	0	0	3	0	0	0	0	0	1	0	0	0	0	0	23
	12時	1	12	0	0	0	0	1	0	0	0	0	0	2	0	0	0	0	0	16
	13時	10	6	0	0	0	0	0	0	0	0	0	0	4	0	1	0	0	0	22
	14時	2	10	0	0	0	0	2	0	0	0	0	0	1	0	0	0	0	0	15
	15時	4	13	0	0	0	0	2	0	0	0	0	0	1	0	0	0	0	0	20
	16時	4	23	0	0	0	0	0	0	0	0	0	0	1	0	0	0	0	0	28
	17時	3	11	0	0	0	0	0	4	0	0	0	0	0	0	0	0	0	0	18
	18時	0	5	0	0	0	0	1	0	0	0	0	0	1	0	0	0	0	0	7
	19時	0	3	0	0	0	0	2	0	0	0	0	0	1	0	0	0	0	0	6
20時	0	1	0	0	0	0	3	0	0	0	0	0	1	0	0	0	0	0	5	
21時	0	0	0	0	0	0	2	0	0	0	0	0	0	0	0	0	0	0	2	
22時	0	1	0	0	0	0	2	0	0	0	0	0	0	0	0	0	0	0	3	
23時	0	0	0	0	0	0	0	0	0	0	0	0	0	0	0	0	0	0	0	
24時	0	0	0	0	0	0	0	0	0	0	0	0	0	0	0	0	0	0	0	
1時	0	1	0	0	0	0	0	0	0	0	0	0	0	0	0	0	0	0	1	
2時	1	0	0	0	0	0	0	0	0	0	0	0	0	0	0	0	0	0	1	
3時	0	0	0	0	0	0	0	0	0	0	0	0	0	0	0	0	0	0	0	
4時	0	1	0	0	0	0	0	0	0	0	0	0	0	0	0	0	0	0	1	
5時	0	0	0	0	0	0	0	0	0	0	0	0	0	1	0	0	0	0	1	
24h合計	53	204	0	1	0	0	27	0	0	0	0	0	1	25	0	1	0	0	312	

交通量 平日 調査断面集計表(春季)

調査地点:D セブンイレブン屋代団地店前
 調査日:4月16日(火)~4月17日(水)

測定日	1方面 → 2方面(南進)					2方面 → 1方面(北進)					断面合計							
	大型車	小型車	収集車	二輪車	自転車	歩行者	大型車	小型車	収集車	二輪車	自転車	歩行者	大型車	小型車	収集車	二輪車	自転車	歩行者
4月16日	6時	141	758	2	2	0	188	602	0	2	3	1	309	1,360	2	4	3	1
	7時	175	1,506	0	11	45	146	1,367	1	12	31	0	321	2,873	1	23	76	3
	8時	261	1,218	5	5	39	171	1,434	0	3	48	0	432	2,652	5	8	87	0
	9時	198	1,058	2	4	4	197	911	0	5	3	0	395	1,969	2	9	7	0
	10時	260	1,019	2	5	4	210	738	4	4	1	1	470	1,757	6	9	5	1
	11時	257	886	2	3	5	138	918	4	11	4	0	395	1,804	6	14	9	0
	12時	156	1,000	1	9	2	132	921	3	3	0	1	288	1,921	4	12	2	1
	13時	207	1,005	4	4	4	127	925	2	3	1	0	334	1,930	6	7	5	0
	14時	216	1,004	2	9	2	194	1,017	6	9	2	0	410	2,021	8	18	4	0
	15時	164	1,052	3	5	2	224	944	5	2	10	0	388	1,996	8	7	12	0
	16時	194	1,123	1	3	15	210	1,100	2	5	15	0	404	2,223	3	8	30	0
	17時	119	1,277	0	7	14	134	1,240	4	7	16	1	253	2,517	4	14	30	1
	18時	100	1,409	0	9	22	196	1,406	1	4	32	1	296	2,815	1	13	54	3
	19時	126	1,087	0	6	27	115	1,072	0	7	41	0	241	2,159	0	13	68	1
	20時	114	791	1	8	15	98	776	0	3	9	1	212	1,567	1	11	24	1
	21時	120	615	1	6	11	77	401	0	5	1	0	197	1,016	1	11	12	3
22時	122	477	0	2	4	83	376	0	2	2	0	205	853	0	4	6	0	
23時	119	334	0	0	1	78	252	0	4	2	0	197	586	0	4	3	0	
24時	89	162	0	0	0	91	195	0	2	0	0	180	357	0	2	0	0	
1時	90	118	0	0	0	114	127	0	2	0	0	204	245	0	2	0	0	
2時	60	89	0	0	0	98	81	0	0	2	0	158	170	0	0	2	0	
3時	86	106	0	2	0	103	57	0	0	0	0	189	163	0	2	0	0	
4時	81	107	0	0	0	99	65	0	1	0	1	180	172	0	1	0	1	
5時	154	188	2	2	1	128	190	0	1	1	0	282	378	2	3	2	0	
24時間合計	3,609	18,389	28	102	217	3,331	17,115	32	97	224	7	6,940	35,504	60	199	441	16	
12時間合計	2,433	14,644	22	80	185	2,194	13,993	32	75	204	4	4,627	28,637	54	155	389	10	
12時間(7時~19時)												大型車	小型車	全車両	混入率			
												6,940	35,564	42,504	16.3%			

交通量 平日 調査断面集計表(春季)

調査地点:F 市道3112号線道路脇
 調査日:4月16日(火)~4月17日(水)

測定日	1方面 → 2方面(東進)						2方面 → 1方面(西進)						断面合計					
	大型車		小型車		歩行者		大型車		小型車		歩行者		大型車		小型車		歩行者	
	取集車	二輪車	自転車	歩行者	取集車	二輪車	自転車	歩行者	取集車	二輪車	自転車	歩行者	取集車	二輪車	自転車	歩行者		
4月16日	6時	2	13	0	0	0	18	34	0	0	0	3	20	47	0	0	3	
	7時	31	59	0	0	1	19	63	0	0	0	0	50	122	0	0	0	
	8時	30	82	0	0	0	14	61	1	0	2	1	44	143	1	1	2	
	9時	34	30	1	0	0	22	30	0	0	0	0	56	60	1	0	0	
	10時	24	48	1	0	0	21	47	0	0	1	0	45	95	1	0	1	
	11時	22	68	1	0	2	40	39	1	0	0	0	62	107	2	0	2	
	12時	14	66	1	1	0	24	26	0	0	0	0	38	92	1	1	0	
	13時	46	51	0	0	1	32	32	1	0	1	0	78	83	1	0	2	
	14時	32	49	1	0	0	20	25	0	0	0	0	52	74	1	0	0	
	15時	27	43	1	0	0	26	34	0	0	0	0	53	77	1	0	0	
	16時	15	88	0	0	1	21	30	0	0	0	0	36	118	0	0	1	
	17時	11	73	0	2	0	20	41	0	0	1	0	31	114	0	2	1	
18時	8	45	0	0	0	13	37	0	0	1	0	21	82	0	0	1		
19時	10	35	0	0	0	7	15	0	0	0	0	17	50	0	0	0		
20時	12	12	0	0	0	2	16	0	0	0	0	14	28	0	0	0		
21時	7	10	0	0	1	3	11	0	0	0	0	10	21	0	0	1		
22時	5	7	0	0	0	1	7	0	0	2	0	6	14	0	0	2		
23時	3	8	0	0	0	3	3	0	0	1	1	6	11	0	0	1		
24時	2	8	0	0	0	10	9	0	0	0	0	12	17	0	0	0		
1時	21	8	0	0	0	7	1	0	0	0	0	28	9	0	0	0		
2時	4	6	0	0	0	1	3	0	0	0	0	5	9	0	0	0		
3時	7	4	0	0	0	2	2	0	0	0	0	9	6	0	0	0		
4時	1	3	0	0	0	5	2	0	0	0	0	6	5	0	0	0		
5時	2	4	0	0	1	18	8	0	1	1	0	20	12	0	1	1		
24時間合計	370	820	6	4	5	349	576	3	1	10	5	719	1,396	9	5	15	10	
12時間合計	304	737	6	4	5	279	480	3	0	6	1	583	1,217	9	4	11	4	
12時間(7時~19時)												大型車	小型車	全車両	混入率			
												719	1,405	2,124	33.9%			

交通量 平日 調査断面集計表(春季)

調査地点: G 市道3075号 線道路脇
 調査日: 4月16日(火)~4月17日(水)

測定日	1方面 → 2方面 (南進)						2方面 → 1方面 (北進)						断面合計					
	大型車	小型車	取集車	二輪車	自転車	歩行者	大型車	小型車	取集車	二輪車	自転車	歩行者	大型車	小型車	取集車	二輪車	自転車	歩行者
4月16日	6時	8	6	0	0	0	4	9	0	0	1	1	12	15	0	0	1	4
	7時	9	20	0	0	1	4	40	0	0	4	2	13	60	0	0	5	3
	8時	3	7	0	0	0	6	26	0	0	4	0	9	33	0	0	4	1
	9時	1	11	0	0	0	6	9	0	0	0	0	7	20	0	0	2	0
	10時	4	13	0	0	0	5	20	0	1	1	0	9	33	0	1	1	1
	11時	2	6	0	0	0	6	25	2	1	2	0	8	31	2	1	2	0
	12時	2	6	0	0	0	2	19	0	0	0	0	4	25	0	0	1	0
	13時	1	10	0	0	0	6	21	0	0	1	0	7	31	0	0	2	0
	14時	2	6	0	0	0	6	21	0	0	0	0	8	27	0	0	0	0
	15時	2	14	0	0	0	4	18	1	1	1	1	6	32	1	1	1	1
	16時	5	15	0	0	0	8	18	0	0	1	0	13	33	0	0	5	0
	17時	2	15	0	0	0	2	16	0	0	1	0	4	31	0	1	0	2
18時	3	16	0	0	1	1	2	0	0	1	0	4	18	0	1	2	0	
19時	3	11	0	0	0	2	12	0	0	0	0	5	23	0	0	0	0	
20時	1	4	0	0	0	2	5	0	0	0	0	3	9	0	0	0	1	
21時	2	4	0	0	0	3	6	0	0	0	3	5	10	0	0	1	3	
22時	1	5	0	0	0	3	8	0	0	0	0	4	13	0	0	1	0	
23時	2	5	0	0	0	4	5	0	0	1	0	6	10	0	1	2	0	
24時	1	11	0	0	0	6	6	0	0	0	0	7	17	0	0	0	1	
1時	1	4	0	0	0	5	0	0	0	0	0	6	4	0	0	0	1	
2時	1	3	0	0	0	1	0	0	0	0	0	2	3	0	0	0	0	
3時	1	0	0	0	0	2	3	0	1	0	0	3	3	0	1	0	0	
4時	0	2	0	0	0	4	1	0	0	0	0	4	3	0	0	0	0	
5時	2	0	0	0	1	3	4	0	0	0	1	5	4	0	1	0	1	
24時間合計	59	194	0	2	14	95	294	3	6	16	10	154	488	3	8	30	19	
12時間合計	39	150	0	1	10	58	247	3	4	15	4	97	397	3	5	25	8	
12時間(7時~19時)												大型車	小型車	全車両	混入率			
												154	491	645	23.9%			

交通量 平日 調査断面集計表(春季)

調査地点: H' 堤防道路(桜堤)
調査日: 4月16日(火)~4月17日(水)

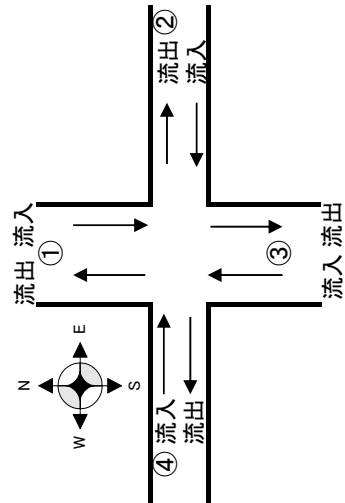
測定日	1方面 → 2方面(南進)						2方面 → 1方面(北進)						断面合計					
	大型車		小型車		歩行者		大型車		小型車		歩行者		大型車		小型車		歩行者	
	収集車	二輪車	自転車	歩行者	収集車	二輪車	自転車	歩行者	収集車	二輪車	自転車	歩行者	収集車	二輪車	自転車	歩行者		
4月16日	6時	2	51	0	0	2	0	134	0	1	0	2	2	185	0	1	0	4
	7時	6	257	1	1	0	3	468	0	2	1	3	9	725	1	3	1	3
	8時	6	157	0	0	0	3	271	0	4	0	1	9	428	0	4	0	1
	9時	7	130	0	1	1	3	198	0	1	0	2	10	328	0	2	0	3
	10時	2	122	0	0	0	4	168	0	0	0	5	6	290	0	0	0	5
	11時	10	91	0	0	0	6	154	0	1	0	6	16	245	0	1	0	6
	12時	4	95	0	0	0	3	130	0	4	1	0	7	225	0	4	1	0
	13時	8	113	0	0	0	9	166	0	2	1	0	17	279	0	2	1	0
	14時	3	112	0	0	0	11	124	0	0	0	0	14	236	0	0	0	0
	15時	12	138	0	1	1	7	133	0	0	1	1	19	271	0	1	2	1
	16時	3	123	0	1	0	8	165	0	1	1	3	11	288	0	2	1	3
	17時	3	224	0	3	0	7	220	0	2	0	0	10	444	0	5	0	0
18時	4	227	0	2	0	4	212	0	1	0	0	8	439	0	3	0	0	
19時	0	114	0	1	0	0	137	0	0	0	2	0	251	0	1	0	2	
20時	0	64	0	0	1	0	77	0	0	0	0	0	141	0	0	1	0	
21時	0	58	0	0	0	1	47	0	1	0	0	1	105	0	1	0	0	
22時	0	33	0	0	0	0	21	0	0	0	0	0	54	0	0	0	0	
23時	0	14	0	0	0	0	8	0	0	0	0	0	22	0	0	0	0	
24時	0	7	0	0	0	1	9	0	0	0	0	1	16	0	0	0	0	
1時	0	8	0	1	0	0	4	0	0	0	0	0	12	0	1	0	0	
2時	0	5	0	0	0	0	8	0	0	0	0	0	13	0	0	0	0	
3時	0	12	0	0	0	0	1	0	0	0	0	0	13	0	0	0	0	
4時	0	10	0	0	0	0	7	0	0	0	0	0	17	0	0	0	0	
5時	0	10	0	1	0	2	1	42	0	0	0	1	52	0	1	0	2	
24時間合計	70	2,175	1	12	2	5	71	2,904	0	20	5	25	141	5,079	1	32	7	30
12時間合計	68	1,903	1	10	1	1	68	2,546	0	18	5	23	136	4,449	1	28	6	24
12時間(7時~19時)													大型車	小型車	全車両	混入率		
													141	5,080	5,221	2.7%		

交通量 休日 調査断面集計表(春季)

調査地点: E 上河原交差点
 調査日: 4月13日(土)~4月14日(日)

測定日	①流入(南進)					①流出(北進)					①断面合計					
	大型車	小型車	収集車	二輪車	歩行者	大型車	小型車	収集車	二輪車	歩行者	大型車	小型車	収集車	二輪車	歩行者	
4月14日	6時	55	400	1	8	0	44	302	0	1	1	99	702	1	9	2
	7時	59	585	1	8	0	58	523	0	6	4	117	1,108	1	14	0
	8時	57	910	3	12	0	60	688	2	5	4	117	1,598	5	17	4
	9時	44	965	2	13	1	53	1,047	2	14	4	97	2,012	4	27	2
	10時	43	1,270	0	19	2	52	1,166	2	21	4	95	2,436	2	40	6
	11時	28	1,169	0	24	5	39	1,211	1	18	8	67	2,380	1	42	13
	12時	40	1,114	0	13	4	50	1,260	0	30	2	90	2,374	0	43	6
	13時	44	1,166	1	24	2	45	1,158	2	17	4	89	2,324	3	41	6
	14時	40	1,227	0	12	9	43	1,096	0	23	6	83	2,323	0	35	15
	15時	53	1,360	0	27	8	57	1,285	0	14	0	110	2,645	0	41	8
	16時	76	1,473	0	17	4	45	1,277	0	19	6	121	2,750	0	36	10
	17時	100	1,414	0	11	2	62	1,197	0	13	6	162	2,611	0	24	8
18時	33	1,344	0	5	1	59	1,318	0	14	3	92	2,662	0	19	4	
19時	40	1,330	0	1	1	80	936	0	9	0	120	2,266	0	10	1	
20時	34	875	0	5	0	44	828	0	3	2	78	1,703	0	8	2	
21時	39	730	0	3	1	44	651	0	3	0	83	1,381	0	6	1	
22時	52	586	0	0	0	54	540	0	2	2	106	1,126	0	2	2	
23時	33	509	0	0	1	44	378	0	2	0	77	887	0	2	1	
24時	50	313	0	1	0	44	217	0	1	0	94	530	0	2	0	
1時	27	201	0	1	0	57	175	0	0	0	84	376	0	1	0	
2時	27	148	0	0	0	50	127	0	1	0	77	275	0	1	0	
3時	57	126	0	0	0	36	104	0	0	0	93	230	0	0	0	
4時	52	124	0	1	0	46	71	0	0	1	98	195	0	1	1	
5時	61	185	0	2	0	48	123	0	2	1	109	308	0	4	1	
24時間合計	1,144	19,524	8	207	41	1,214	17,678	9	218	58	2,358	37,202	17	425	99	26
12時間合計	657	15,327	7	186	39	703	14,162	9	203	51	1,360	29,489	16	389	90	22
12時間(7時~19時)											大型車	小型車	全車両	混入率		
											2,358	37,219	39,577	6.0%		

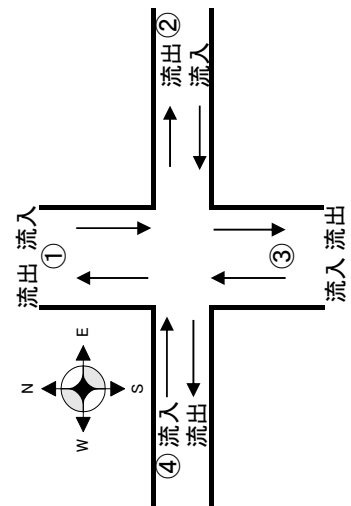
①流入: 方向1+方向2+方向3
 ①流出: 方向4+方向8+方向12



交通量 休日 調査断面集計表(春季)

調査地点: E 上河原交差点
 調査日: 4月13日(土)~4月14日(日)

測定日	②流入(西進)					②流出(東進)					②断面合計				
	大型車	小型車	収集車	自転車	歩行者	大型車	小型車	収集車	自転車	歩行者	大型車	小型車	収集車	自転車	歩行者
4月14日	6時	3	9	0	0	0	1	5	0	0	4	14	0	0	0
	7時	3	10	0	0	0	1	5	0	0	4	15	0	0	0
	8時	3	23	0	0	0	0	11	4	0	3	34	4	0	0
	9時	0	16	0	0	0	1	17	3	0	1	33	3	0	3
	10時	0	38	0	0	0	2	36	0	0	2	74	0	0	0
	11時	0	22	0	0	0	0	24	0	0	0	46	0	0	0
	12時	0	26	0	0	0	0	27	0	0	0	53	0	0	0
	13時	0	27	0	0	0	2	20	0	0	2	47	0	0	0
	14時	0	25	0	0	0	2	18	0	0	2	43	0	0	0
	15時	0	25	0	0	0	3	29	0	0	3	54	0	0	0
4月13日	16時	1	27	0	0	0	2	42	0	0	3	69	0	0	0
	17時	1	22	0	0	0	6	35	0	0	7	57	0	0	0
	18時	0	21	0	0	0	1	14	0	0	1	35	0	0	0
	19時	0	12	0	0	0	2	7	0	0	2	19	0	0	0
	20時	0	12	0	0	0	0	9	0	0	0	21	0	0	0
	21時	0	5	0	0	0	1	6	0	0	1	11	0	0	0
	22時	0	2	0	0	0	0	4	0	0	0	6	0	0	0
	23時	0	0	0	0	0	0	4	0	0	0	4	0	0	0
	24時	0	1	0	0	0	1	6	0	0	1	7	0	0	0
	1時	0	0	0	0	0	0	3	0	0	0	3	0	0	0
4月14日	2時	0	0	0	0	0	0	3	0	0	0	3	0	0	0
	3時	0	1	0	0	0	0	1	0	0	0	2	0	0	0
	4時	0	1	0	0	0	1	1	0	0	1	2	0	0	0
	5時	1	4	0	0	0	0	1	0	0	1	5	0	0	0
	24時間合計	12	329	0	0	0	26	328	7	3	38	657	7	5	9
12時間合計	8	294	0	0	0	22	285	7	1	30	579	7	3	7	
12時間(7時~19時)										大型車	小型車	全車両	混入率		
										38	664	702	5.4%		

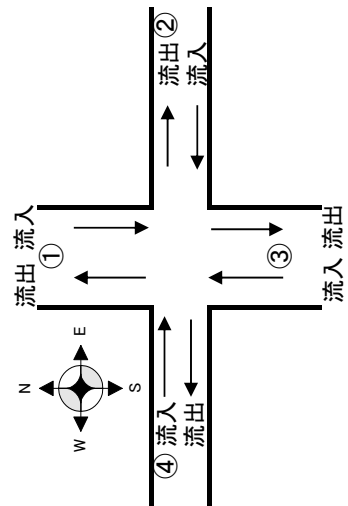


②流入: 方向4+方向5+方向6
 ②流出: 方向3+方向7+方向11

交通量 休日 調査断面集計表(春季)

調査地点: E 上河原交差点
調査日: 4月13日(土)~4月14日(日)

測定日	③流入(北進)					③流出(南進)					③断面合計										
	大型車	小型車	収集車	二輪車	自転車 歩行者	大型車	小型車	収集車	二輪車	自転車 歩行者	大型車	小型車	収集車	二輪車	自転車 歩行者						
4月14日	6時	47	293	0	1	2	51	390	1	8	0	0	0	0	0						
	7時	59	509	0	6	0	67	581	1	8	0	0	0	0	0						
	8時	55	675	5	5	3	64	905	3	12	0	0	0	0	0						
	9時	54	1,042	5	14	4	48	954	3	13	1	2	0	0	0						
	10時	55	1,143	1	21	3	46	1,259	0	19	2	0	0	0	0						
	11時	52	1,196	1	18	8	24	1,158	0	24	5	0	0	0	0						
	12時	54	1,241	0	30	1	37	1,098	0	13	3	3	0	0	0						
	13時	43	1,134	2	16	3	51	1,152	1	24	2	0	0	0	0						
	14時	41	1,083	0	23	6	43	1,221	0	12	9	5	0	0	0						
	15時	58	1,271	0	14	0	56	1,352	0	27	8	0	0	0	0						
	16時	46	1,252	0	18	6	75	1,447	0	16	5	0	0	0	0						
	17時	75	1,170	0	14	6	94	1,391	0	11	2	0	0	0	0						
18時	61	1,294	0	13	3	34	1,331	0	5	1	0	0	0	0							
19時	89	920	0	9	1	46	1,321	0	1	0	1	0	0	0							
20時	40	821	0	3	2	36	857	0	5	0	0	0	0	0							
21時	46	653	0	4	0	42	719	0	3	0	0	0	0	0							
22時	56	525	0	2	2	51	567	0	0	0	0	0	0	0							
23時	43	365	0	2	0	31	483	0	0	0	0	0	0	0							
24時	51	209	0	1	0	45	296	0	1	0	0	0	0	0							
1時	50	171	0	0	0	33	196	0	1	0	0	0	0	0							
2時	48	128	0	1	0	30	142	0	0	0	0	0	0	0							
3時	35	99	0	0	0	59	123	0	0	0	0	0	0	0							
4時	48	73	0	0	0	48	122	0	0	0	0	0	0	0							
5時	55	119	0	2	2	62	176	0	2	0	1	0	0	0							
24時間合計	1,261	17,386	14	217	55	1,173	19,241	9	205	38	12	23	422	93							
12時間合計	742	13,930	14	201	47	685	15,170	8	185	38	11	22	386	85							
12時間(7時~19時)																					
														大型車	小型車	収集車	二輪車	自転車	歩行者	全車両	混入率
														2,434	36,650	39,084	6.2%				

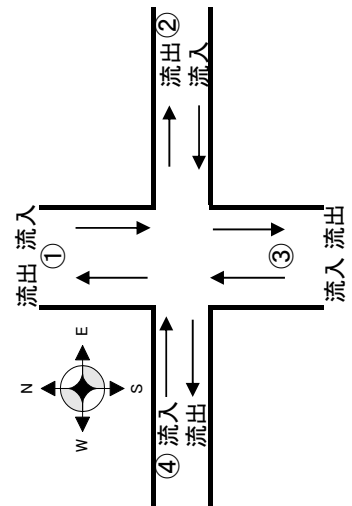


③流入: 方向7+方向8+方向9
③流出: 方向2+方向6+方向10

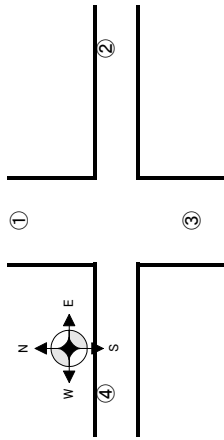
交通量 休日 調査断面集計表(春季)

調査地点: E 上河原交差点
 調査日: 4月13日(土)~4月14日(日)

測定日	④流入(東進)					④流出(西進)					④断面合計								
	大型車	小型車	収集車	二輪車	歩行者	大型車	小型車	収集車	二輪車	歩行者	大型車	小型車	収集車	二輪車	歩行者				
4月14日	6時	4	12	0	0	1	13	17	0	0	3	17	29	0	0	4			
	7時	17	21	0	0	0	12	16	0	0	0	29	37	0	0	0			
	8時	14	15	1	0	0	5	19	0	0	0	19	34	1	0	0			
	9時	6	32	1	0	2	2	37	0	0	0	8	69	1	0	2			
	10時	6	38	1	0	0	4	28	0	0	0	10	66	1	0	0			
	11時	1	34	0	0	1	18	28	0	0	0	19	62	0	0	1			
	12時	3	37	0	0	0	10	33	0	0	0	13	70	0	0	0			
	13時	16	26	0	0	0	5	23	0	0	1	21	49	0	0	1			
	14時	18	25	0	0	1	11	25	0	0	1	29	50	0	0	2			
	15時	11	31	0	0	0	6	21	0	0	1	17	52	0	0	1			
4月13日	5時	5	38	0	1	0	6	24	0	0	0	11	62	0	0	1			
	10時	10	46	0	0	1	24	29	0	0	0	34	75	0	0	0			
	18時	9	29	0	0	0	9	25	0	0	0	18	54	0	0	0			
	19時	9	19	0	0	0	10	17	0	0	0	19	36	0	0	0			
	20時	11	11	0	0	0	5	25	0	0	1	16	36	0	0	1			
	21時	3	15	0	0	0	1	27	0	0	0	4	42	0	0	0			
	22時	2	29	0	0	0	5	31	0	0	0	7	60	0	0	0			
	23時	1	17	0	0	0	2	26	0	0	1	3	43	0	0	1			
	24時	0	20	0	0	0	11	24	0	0	0	11	44	0	0	0			
	1時	19	13	0	0	0	6	11	0	0	0	25	24	0	0	0			
4月14日	2時	5	9	0	0	0	0	13	0	0	0	5	22	0	0	0			
	3時	4	8	0	0	0	1	6	0	0	1	5	14	0	0	1			
	4時	0	5	0	0	0	5	9	0	0	0	5	14	0	0	0			
	5時	5	7	0	0	0	12	15	0	0	1	17	22	0	0	1			
	24時間合計	179	537	3	1	6	183	529	0	1	6	362	1,066	3	2	14			
12時間合計	125	391	3	1	6	122	325	0	1	4	247	716	3	2	10				
12時間(7時~19時)																			
													大型車	小型車	収集車	二輪車	歩行者	全車両	混入率
													362	1,069	1,431	25.3%			



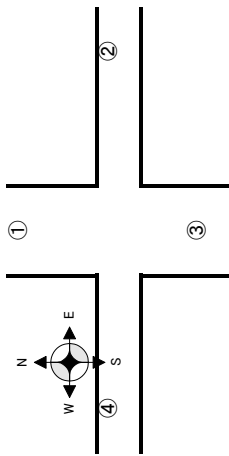
交通量 休日 調査方向別集計表(春季)



調査地点: E 上河原交差点
調査日: 4月13日(土)~4月14日(日)

測定日	①から④へ右折 方向1								①から③へ直進 方向2								①から②へ左折 方向3								合計
	大型車	小型車	収集車	二輪車	自転車	歩行者	大型車	小型車	収集車	二輪車	自転車	歩行者	大型車	小型車	収集車	二輪車	自転車	歩行者							
4月14日	6時	5	13	0	0	0	1	49	386	1	8	0	0	1	0	0	0	0	0						
	7時	5	13	0	0	0	0	53	569	1	8	0	0	0	0	0	0	0	0						
	8時	0	14	0	0	0	0	57	893	2	12	0	0	0	0	0	0	0	0						
	9時	2	25	0	0	0	0	42	935	2	13	1	0	0	0	0	0	0	0						
	10時	2	18	0	0	0	0	41	1,234	0	19	2	0	0	0	0	0	0	0						
4月13日	11時	4	13	0	0	0	0	24	1,149	0	24	4	0	0	0	0	0	0	0						
	12時	3	19	0	0	0	0	37	1,084	0	13	3	3	0	0	0	0	0	0						
	13時	3	18	0	0	0	0	40	1,136	1	24	2	0	1	12	0	0	0	0						
	14時	5	14	0	0	0	1	34	1,208	0	12	9	4	1	5	0	0	0	1						
	15時	1	9	0	0	0	1	52	1,333	0	27	8	0	0	18	0	0	0	1						
4月14日	16時	2	20	0	0	0	0	74	1,431	0	16	4	0	0	22	0	1	0	1						
	17時	12	23	0	0	0	0	88	1,374	0	11	1	0	0	17	0	0	0	0						
	18時	2	20	0	0	0	0	31	1,314	0	5	1	0	0	10	0	0	0	0						
	19時	2	14	0	0	0	0	38	1,315	0	1	0	1	0	1	0	0	0	0						
	20時	1	18	0	0	0	0	33	850	0	5	0	0	0	7	0	0	0	0						
4月14日	21時	0	17	0	0	0	0	39	709	0	3	0	0	0	4	0	0	0	1						
	22時	1	29	0	0	0	0	51	553	0	0	0	0	0	4	0	0	0	0						
	23時	2	25	0	0	0	0	31	480	0	0	0	0	0	4	0	0	0	0						
	24時	5	21	0	0	0	0	45	290	0	1	0	0	0	2	0	0	0	0						
	1時	4	9	0	0	0	0	23	192	0	1	0	0	0	0	0	0	0	0						
4月14日	2時	0	8	0	0	0	0	27	138	0	0	0	0	0	2	0	0	0	0						
	3時	1	3	0	0	0	0	56	123	0	0	0	0	0	0	0	0	0	0						
	4時	3	4	0	0	0	0	48	119	0	0	0	0	1	1	0	0	0	0						
	5時	4	12	0	0	0	0	57	173	0	2	0	1	0	0	0	0	0	0						
	24h合計	69	379	0	0	0	3	1,070	18,988	7	205	35	9	5	157	1	2	3	5	20,941					

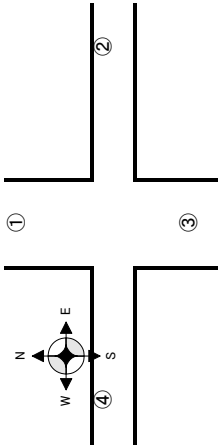
交通量 休日 調査方向別集計表(春季)



調査地点: E 上河原交差点
調査日: 4月13日(土)~4月14日(日)

測定日	②から①へ右折 方向4											②から④へ直進 方向5											②から③へ左折 方向6											合計
	大型車	小型車	収集車	二輪車	自転車	歩行者	大型車	小型車	収集車	二輪車	自転車	歩行者	大型車	小型車	収集車	二輪車	自転車	歩行者																
	6時	3	6	0	0	0	0	0	1	0	0	0	0	0	0	0	0	0	0	0	0	0	0	2	0	0	0	0	12					
7時	3	9	0	0	0	0	0	0	0	0	0	0	0	0	0	0	0	0	0	0	0	0	1	0	0	0	0	13						
8時	2	15	0	0	1	0	0	2	0	0	0	0	0	0	0	0	0	0	0	0	0	0	6	0	0	0	0	27						
9時	0	10	0	0	0	0	0	4	0	0	0	0	0	0	0	0	0	0	0	0	0	0	2	0	0	0	0	16						
10時	0	25	0	0	1	0	0	3	0	0	0	0	0	0	0	0	0	0	0	0	0	0	10	0	0	0	0	39						
11時	0	17	0	0	0	0	0	3	0	0	0	0	0	0	0	0	0	0	0	0	0	0	2	0	0	0	0	22						
12時	0	19	0	0	1	0	0	0	0	0	0	0	0	0	0	0	0	0	0	0	0	0	7	0	0	0	0	27						
13時	0	18	0	1	1	0	0	1	0	0	0	0	0	0	0	0	0	0	0	0	0	0	8	0	0	0	0	29						
14時	0	15	0	0	0	0	0	4	0	0	0	0	0	0	0	0	0	0	0	0	0	0	6	0	0	0	0	25						
15時	0	15	0	0	0	0	0	3	0	0	0	0	0	0	0	0	0	0	0	0	0	0	7	0	0	0	0	25						
16時	1	16	0	0	0	0	0	2	0	0	0	0	0	0	0	0	0	0	0	0	0	0	9	0	0	0	0	28						
17時	1	15	0	0	0	0	0	4	0	0	0	0	0	0	0	0	0	0	0	0	0	0	3	0	0	0	0	23						
18時	0	14	0	1	0	0	0	1	0	0	0	0	0	0	0	0	0	0	0	0	0	0	6	0	0	0	0	22						
19時	0	9	0	0	0	0	0	2	0	0	0	0	0	0	0	0	0	0	0	0	0	0	1	0	0	0	0	12						
20時	0	9	0	0	0	0	0	0	0	0	0	0	0	0	0	0	0	0	0	0	0	0	3	0	0	0	0	12						
21時	0	3	0	0	0	0	0	0	0	0	0	0	0	0	0	0	0	0	0	0	0	0	2	0	0	0	0	5						
22時	0	1	0	0	0	0	0	0	0	0	0	0	0	0	0	0	0	0	0	0	0	0	1	0	0	0	0	2						
23時	0	0	0	0	0	0	0	0	0	0	0	0	0	0	0	0	0	0	0	0	0	0	0	0	0	0	0	0						
24時	0	1	0	0	0	0	0	0	0	0	0	0	0	0	0	0	0	0	0	0	0	0	0	0	0	0	0	1						
1時	0	0	0	0	0	0	0	0	0	0	0	0	0	0	0	0	0	0	0	0	0	0	0	0	0	0	0	0						
2時	0	0	0	0	0	0	0	0	0	0	0	0	0	0	0	0	0	0	0	0	0	0	0	0	0	0	0	0						
3時	0	1	0	0	0	0	0	0	0	0	0	0	0	0	0	0	0	0	0	0	0	0	0	0	0	0	0	1						
4時	0	1	0	0	0	0	0	0	0	0	0	0	0	0	0	0	0	0	0	0	0	0	0	0	0	0	0	1						
5時	1	2	0	0	0	0	0	1	0	0	0	0	0	0	0	0	0	0	0	0	0	0	1	0	0	0	0	5						
24hr合計	11	221	0	2	4	0	0	31	0	0	0	0	0	0	0	0	0	0	0	0	0	77	1	0	0	0	347							

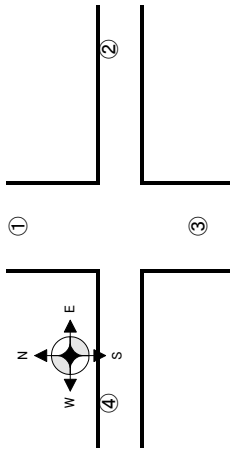
交通量 休日 調査方向別集計表(春季)



調査地点: E 上河原交差点
調査日: 4月13日(土)~4月14日(日)

測定日	③から①へ直進 方向8										③から②へ右折 方向7										③から④へ左折 方向9										合計
	大型車	小型車	収集車	二輪車	自転車	歩行者	大型車	小型車	収集車	二輪車	自転車	歩行者	大型車	小型車	収集車	二輪車	自転車	歩行者	大型車	小型車	収集車	二輪車	自転車	歩行者							
4月14日	6時	0	2	0	0	0	39	288	0	1	1	0	8	3	0	0	0	0	0	0	0	0	2	344							
	7時	0	0	0	0	0	52	506	0	6	3	0	7	3	0	0	0	0	0	0	0	0	0	577							
	8時	0	7	3	0	0	50	665	2	5	2	1	5	3	0	0	0	0	0	0	0	0	0	744							
	9時	1	10	3	0	2	53	1,024	2	14	4	1	0	8	0	0	0	0	0	0	0	0	0	1,122							
	10時	2	12	0	0	0	51	1,124	1	21	3	1	2	7	0	0	0	0	0	0	0	0	0	1,224							
	11時	0	7	0	0	0	38	1,177	1	18	8	0	14	12	0	0	0	0	0	0	0	0	0	1,275							
	12時	0	11	0	0	0	47	1,216	0	30	1	1	7	14	0	0	0	0	0	0	0	0	0	1,327							
	13時	1	7	0	0	0	40	1,123	2	16	3	1	2	4	0	0	0	0	0	0	0	0	1	1,200							
	14時	1	10	0	0	0	34	1,066	0	23	5	0	6	7	0	0	0	0	0	0	0	0	0	1,153							
	15時	2	8	0	0	0	51	1,254	0	14	0	0	5	9	0	0	0	0	0	0	0	0	0	1,343							
	16時	1	19	0	0	0	41	1,231	0	18	6	0	4	2	0	0	0	0	0	0	0	0	0	1,322							
	17時	6	15	0	0	0	57	1,153	0	13	6	0	12	2	0	1	0	0	0	0	0	0	0	1,265							
	18時	1	3	0	0	0	53	1,287	0	13	3	2	7	4	0	0	0	0	0	0	0	0	0	1,373							
	19時	2	6	0	0	0	79	913	0	9	0	1	8	1	0	0	0	0	0	0	0	0	0	1,020							
20時	0	2	0	0	0	36	812	0	3	2	0	4	7	0	0	0	0	0	0	0	0	1	867								
21時	1	2	0	0	0	44	641	0	3	0	0	1	10	0	0	0	0	0	0	0	0	0	703								
22時	0	0	0	0	0	52	523	0	2	2	0	4	2	0	0	0	0	0	0	0	0	0	585								
23時	0	0	0	0	0	43	364	0	2	0	0	0	1	0	0	0	0	0	0	0	0	0	411								
24時	1	3	0	0	0	44	203	0	1	0	0	6	3	0	0	0	0	0	0	0	0	0	261								
1時	0	0	0	0	0	48	169	0	0	0	0	2	2	0	0	0	0	0	0	0	0	0	221								
2時	0	1	0	0	0	48	122	0	1	0	0	0	5	0	0	0	0	0	0	0	0	0	177								
3時	0	1	0	0	0	35	95	0	0	0	0	0	3	0	0	0	0	0	0	0	0	1	135								
4時	0	0	0	0	0	46	68	0	0	1	0	2	5	0	0	0	0	0	0	0	0	0	122								
5時	0	1	0	0	2	47	116	0	2	1	0	8	2	0	0	0	0	0	0	0	0	1	181								
24hr合計	19	127	6	1	4	1,128	17,140	8	215	51	8	114	119	0	1	3	7	18,952													

交通量 休日 調査方向別集計表(春季)



調査地点: E 上河原交差点
調査日: 4月13日(土)~4月14日(日)

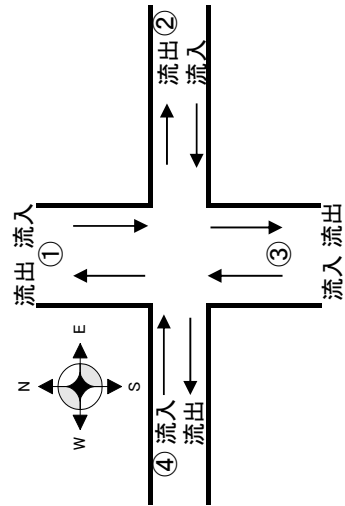
測定日	④から③へ右折 方向10						④から②へ直進 方向11						④から①へ左折 方向12						合計
	大型車	小型車	収集車	二輪車	自転車	歩行者	大型車	小型車	収集車	二輪車	自転車	歩行者	大型車	小型車	収集車	二輪車	自転車	歩行者	
4月14日	6時	2	2	0	0	0	0	2	0	0	0	0	2	8	0	0	0	1	
	7時	14	11	0	0	0	0	2	0	0	0	0	3	8	0	0	1	0	
	8時	6	6	1	0	0	0	1	0	0	0	0	8	8	0	0	1	0	
	9時	6	17	1	0	0	2	2	0	0	0	0	0	13	0	0	0	0	
	10時	5	15	0	0	0	0	6	0	0	0	0	1	17	1	0	0	0	
	11時	0	7	0	0	1	0	10	0	0	0	0	1	17	0	0	0	0	
	12時	0	7	0	0	0	0	5	0	0	0	0	3	25	0	0	0	0	
	13時	11	8	0	0	0	0	1	0	0	0	0	5	17	0	0	0	0	
	14時	9	7	0	0	0	1	3	0	0	0	0	9	15	0	0	1	0	
	15時	4	12	0	0	0	0	3	0	0	0	0	6	16	0	0	0	0	
	16時	1	7	0	0	1	0	1	0	0	0	0	3	30	0	1	0	0	
	17時	6	14	0	0	1	0	3	0	0	0	0	4	29	0	0	0	0	
18時	3	11	0	0	0	0	1	0	0	0	0	6	17	0	0	0	0		
19時	8	5	0	0	0	0	0	0	0	0	0	1	14	0	0	0	0		
20時	3	4	0	0	0	0	0	0	0	0	0	8	7	0	0	0	0		
21時	3	8	0	0	0	0	0	0	0	0	0	0	7	0	0	0	0		
22時	0	13	0	0	0	0	0	0	0	0	0	2	16	0	0	0	0		
23時	0	3	0	0	0	0	0	0	0	0	0	1	14	0	0	0	0		
24時	0	6	0	0	0	0	1	0	0	0	0	0	13	0	0	0	0		
1時	10	4	0	0	0	0	3	0	0	0	0	9	6	0	0	0	0		
2時	3	4	0	0	0	0	0	0	0	0	0	2	5	0	0	0	0		
3時	3	0	0	0	0	0	0	0	0	0	0	1	8	0	0	0	0		
4時	0	3	0	0	0	0	0	0	0	0	0	0	2	0	0	0	0		
5時	5	2	0	0	0	0	0	0	0	0	0	0	5	0	0	0	0		
24h合計	102	176	2	0	3	3	2	44	0	0	0	0	75	317	1	1	3	1	
																			730

交通量 休日 調査断面集計表(春季)

調査地点: I 新幹線高架下交差点
 調査日: 4月13日(土)~4月14日(日)

測定日	①流入(南進)					①流出(北進)					①断面合計				
	大型車	小型車	収集車	二輪車	歩行者	大型車	小型車	収集車	二輪車	歩行者	大型車	小型車	収集車	二輪車	歩行者
4月14日	6時	2	3	0	0	0	8	6	0	0	0	10	9	0	0
	7時	16	1	0	0	3	8	4	0	0	0	24	5	0	3
	8時	10	4	0	0	0	0	3	0	0	0	10	7	0	0
	9時	4	6	0	0	0	2	8	0	0	0	6	14	0	0
	10時	3	14	1	0	0	3	10	1	0	0	6	24	2	0
	11時	0	13	0	0	0	20	6	0	0	0	20	19	0	0
	12時	1	13	0	0	0	7	14	0	1	0	8	27	0	1
	13時	23	7	0	0	0	5	3	0	0	0	28	10	0	0
	14時	6	4	0	0	0	4	4	0	0	0	10	8	0	0
	15時	6	4	0	0	1	4	4	0	0	0	10	8	0	0
	16時	3	7	0	0	0	7	5	0	1	0	10	12	0	2
	17時	8	6	0	0	0	14	11	0	0	0	22	17	0	0
18時	7	13	0	0	0	6	4	0	0	0	13	17	0	0	
19時	8	10	0	0	0	8	4	0	0	0	16	14	0	0	
20時	10	5	0	0	0	3	6	0	0	0	13	11	0	0	
21時	0	13	0	0	0	0	4	0	0	0	0	17	0	0	
22時	1	2	0	0	0	2	1	0	0	0	3	3	0	0	
23時	0	8	0	0	0	4	3	0	0	0	4	11	0	0	
24時	2	6	0	0	0	2	4	0	0	0	4	10	0	0	
1時	6	3	0	0	0	1	2	0	0	0	7	5	0	0	
2時	3	1	0	0	0	3	0	0	0	0	6	1	0	0	
3時	3	3	0	0	0	4	0	0	1	0	7	3	0	0	
4時	1	3	0	0	0	1	4	0	0	0	2	7	0	0	
5時	3	3	0	0	0	8	4	0	0	0	11	7	0	0	
24時間合計	126	152	1	1	4	124	114	1	3	0	250	266	2	4	
12時間合計	95	102	1	1	4	88	80	1	2	0	183	182	2	3	
12時間(7時~19時)											250	268	518	48.3%	

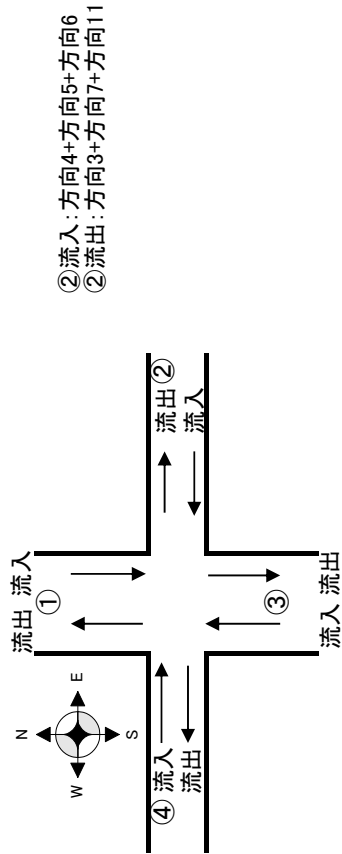
①流入: 方向1+方向2+方向3
 ①流出: 方向4+方向8+方向12



交通量 休日 調査断面集計表(春季)

調査地点: I 新幹線高架下交差点
調査日: 4月13日(土)~4月14日(日)

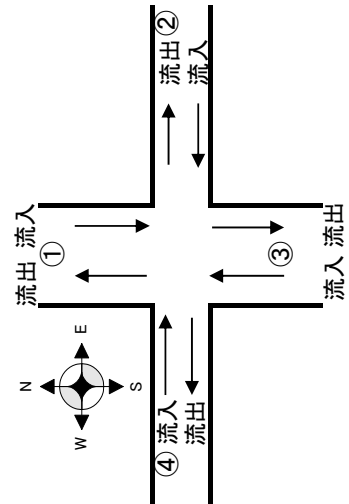
測定日	②流入(西進)				②流出(東進)				②断面合計									
	大型車	小型車	収集車	二輪車	自転車	歩行者	大型車	小型車	収集車	二輪車	自転車	歩行者	大型車	小型車	収集車	二輪車	自転車	歩行者
4月14日	6時	0	3	0	0	0	0	0	2	0	0	0	0	5	0	0	0	0
	7時	0	3	0	0	0	0	0	5	0	0	0	0	8	0	0	0	0
	8時	0	2	0	0	0	0	0	5	0	0	1	0	7	0	0	1	0
	9時	0	5	0	0	0	0	0	6	0	0	0	0	11	0	0	0	0
	10時	0	8	0	0	0	0	0	0	0	0	0	0	8	0	0	0	0
	11時	0	7	0	0	0	0	0	8	0	0	0	0	15	0	0	0	0
	12時	0	2	0	0	0	0	0	3	0	0	0	0	5	0	0	0	0
	13時	1	5	0	0	0	0	1	3	0	0	0	0	8	0	0	0	0
	14時	0	3	0	0	0	0	0	4	0	0	0	0	7	0	0	0	0
	15時	0	4	0	0	0	0	1	8	0	0	0	1	12	0	0	0	1
	16時	0	7	0	0	0	0	0	8	0	1	0	0	15	0	1	1	0
	17時	0	4	0	0	0	0	0	4	0	0	0	0	8	0	0	0	0
18時	0	3	0	0	0	0	0	8	0	0	0	0	11	0	0	0	0	
19時	0	3	0	0	0	0	0	5	0	0	0	0	8	0	0	0	0	
20時	0	2	0	0	0	0	0	6	0	0	0	0	8	0	0	0	0	
21時	0	1	0	0	0	0	0	8	0	0	0	0	9	0	0	0	0	
22時	0	1	0	0	0	0	0	3	0	0	1	0	4	0	0	1	0	
23時	0	13	0	0	0	0	0	10	0	0	0	0	23	0	0	0	0	
24時	0	3	0	0	0	0	0	2	0	0	0	0	5	0	0	0	0	
1時	0	1	0	0	0	0	0	1	0	0	0	0	2	0	0	0	0	
2時	0	2	0	0	0	0	0	2	0	0	0	0	4	0	0	0	0	
3時	0	2	0	0	0	0	0	1	0	0	0	0	3	0	0	0	0	
4時	0	0	0	0	0	0	0	0	0	0	0	0	0	0	0	0	0	
5時	0	0	0	0	0	0	0	1	0	0	0	0	1	0	0	0	0	
24時間合計	1	84	0	0	0	0	2	103	0	1	3	1	3	187	0	1	4	1
12時間合計	1	56	0	0	0	0	2	67	0	1	2	1	3	123	0	1	2	1
12時間(7時~19時)													大型車	小型車	全車両	混入率		
													3	187	190	1.6%		



交通量 休日 調査断面集計表(春季)

調査地点: I 新幹線高架下交差点
 調査日: 4月13日(土)~4月14日(日)

測定日	③流入(北進)					③流出(南進)					③断面合計					
	大型車	小型車	収集車	二輪車	歩行者	大型車	小型車	収集車	二輪車	歩行者	大型車	小型車	収集車	二輪車	歩行者	
4月14日	6時	8	7	0	0	0	2	8	0	0	0	10	15	0	0	0
	7時	7	6	0	0	0	15	7	0	0	0	22	13	0	0	0
	8時	0	9	0	0	0	9	10	0	0	0	9	19	0	0	0
	9時	2	21	0	0	0	6	19	0	0	0	8	40	0	0	0
	10時	3	17	1	0	0	3	26	1	1	0	6	43	2	1	0
	11時	19	16	0	0	0	0	30	0	0	0	19	46	0	0	0
	12時	7	14	0	1	0	1	21	0	0	0	8	35	0	1	0
	13時	6	6	0	0	0	23	12	0	0	0	29	18	0	0	0
	14時	3	10	0	0	0	6	10	0	0	0	9	20	0	0	0
	15時	4	14	0	0	0	5	14	0	0	0	9	28	0	0	0
4月13日	7時	7	19	0	1	0	3	22	0	0	10	41	0	1	0	
	16時	14	10	1	0	0	8	15	0	0	22	25	1	0	0	
	17時	6	12	0	0	0	7	14	0	0	13	26	0	0	0	
	18時	8	8	0	0	0	8	14	0	0	16	22	0	0	0	
	19時	3	12	0	0	0	10	5	0	0	13	17	0	0	0	
	20時	0	14	0	0	0	0	17	0	0	0	31	0	0	0	
	21時	2	4	0	0	0	1	4	0	0	3	8	0	0	0	
	22時	4	13	0	0	0	0	18	0	0	4	31	0	0	0	
	23時	2	4	0	0	0	2	5	0	0	4	9	0	0	0	
	24時	1	3	0	0	0	6	4	0	0	7	7	0	0	0	
4月14日	1時	3	2	0	0	0	3	4	0	0	6	6	0	0	0	
	2時	4	1	0	0	0	3	5	0	0	7	6	0	0	0	
	3時	1	5	0	0	0	1	2	0	0	2	7	0	0	0	
	4時	8	6	0	0	0	3	3	0	0	11	9	0	0	0	
	5時	8	6	0	0	0	3	3	0	0	11	9	0	0	0	
24時間合計	122	233	2	3	0	125	289	1	1	0	247	522	3	4	0	
12時間合計	86	162	2	2	0	94	214	1	1	0	180	376	3	3	0	
12時間(7時~19時)											247	525	772	32.0%		

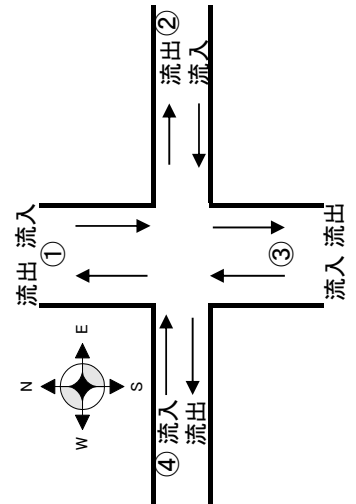


③流入: 方向7+方向8+方向9
 ③流出: 方向2+方向6+方向10

交通量 休日 調査断面集計表(春季)

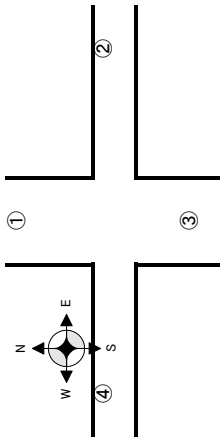
調査地点: I 新幹線高架下交差点
 調査日: 4月13日(土)~4月14日(日)

測定日	(4)流入(東進)					(4)流出(西進)					(4)断面合計				
	大型車	小型車	収集車	二輪車	歩行者	大型車	小型車	収集車	二輪車	歩行者	大型車	小型車	収集車	二輪車	歩行者
4月14日	6時	0	6	0	0	0	0	3	0	0	0	9	0	0	0
	7時	1	11	0	0	0	5	0	0	3	2	16	0	0	3
	8時	0	9	0	0	0	6	0	0	0	1	15	0	0	0
	9時	2	13	0	0	0	12	0	0	0	2	25	0	0	0
	10時	0	18	0	1	0	21	0	0	0	0	39	0	1	0
	11時	1	23	0	0	0	15	0	0	1	1	38	0	0	0
	12時	0	17	0	0	0	8	0	0	0	0	25	0	0	0
	13時	0	9	0	0	0	9	0	0	0	1	18	0	0	0
	14時	1	10	0	0	0	9	0	0	0	1	19	0	0	0
	15時	0	16	0	0	0	12	0	0	0	0	28	0	0	0
	16時	0	19	0	0	0	17	0	0	0	0	36	0	0	0
	17時	0	14	0	0	0	4	1	0	0	0	18	1	0	0
18時	0	8	0	0	0	10	0	0	0	0	18	0	0	0	
19時	0	7	0	0	0	5	0	0	0	0	12	0	0	0	
20時	0	3	0	0	0	5	0	0	0	0	8	0	0	0	
21時	0	3	0	0	0	2	0	0	0	0	5	0	0	0	
22時	0	1	0	0	1	0	0	0	0	0	1	0	0	0	
23時	0	3	0	0	0	6	0	0	0	0	9	0	0	0	
24時	0	3	0	0	0	5	0	0	0	0	8	0	0	0	
1時	0	1	0	0	0	1	0	0	0	0	2	0	0	0	
2時	0	2	0	0	0	1	0	0	0	0	3	0	0	0	
3時	0	0	0	0	0	0	0	0	0	0	0	0	0	0	
4時	0	0	0	0	0	2	0	0	0	0	2	0	0	0	
5時	0	0	0	0	0	1	0	0	0	0	1	0	0	0	
24時間合計	5	196	0	1	1	159	1	0	2	3	355	1	1	3	
12時間合計	5	174	0	1	0	133	1	0	1	8	307	1	1	1	
12時間(7時~19時)										大型車	小型車	収集車	二輪車	歩行者	
										8	356	364	2.2%		



④流入: 方向10+方向11+方向12
 ④流出: 方向1+方向5+方向9

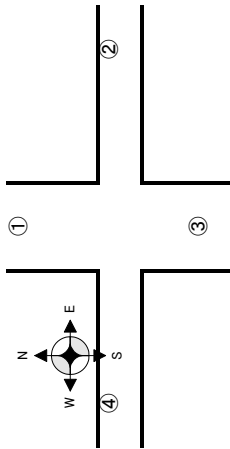
交通量 休日 調査方向別集計表(春季)



調査地点:1 新幹線高架下交差点
調査日:4月13日(土)~4月14日(日)

測定日	①から④へ右折 方向1						①から③へ直進 方向2						①から②へ左折 方向3						合計
	大型車	小型車	収集車	二輪車	自転車	歩行者	大型車	小型車	収集車	二輪車	自転車	歩行者	大型車	小型車	収集車	二輪車	自転車	歩行者	
4月14日	6時	0	0	0	0	0	2	3	0	0	0	0	0	0	0	0	0	0	0
	7時	1	0	0	0	3	15	1	0	0	0	0	0	0	0	0	0	0	0
	8時	1	0	0	0	0	9	4	0	0	0	0	0	0	0	0	0	0	0
	9時	0	2	0	0	0	4	4	0	0	0	0	0	0	0	0	0	0	0
	10時	0	6	0	0	0	3	8	1	0	0	0	0	0	0	0	0	0	0
	11時	0	3	0	0	0	0	10	0	0	0	0	0	0	0	0	0	0	0
	12時	0	2	0	0	0	1	10	0	0	0	0	0	0	1	0	0	0	0
	13時	0	2	0	0	0	23	5	0	0	0	0	0	0	0	0	0	0	0
	14時	0	1	0	0	0	6	3	0	0	0	0	0	0	0	0	0	0	0
	15時	0	1	0	0	0	5	3	0	0	0	0	0	1	0	0	0	0	1
	16時	0	3	0	0	0	3	4	0	0	0	0	0	0	0	0	1	0	0
	17時	0	1	0	0	0	8	5	0	0	0	0	0	0	0	0	0	0	0
	18時	0	3	0	0	0	7	10	0	0	0	0	0	0	0	0	0	0	0
	19時	0	2	0	0	0	8	8	0	0	0	0	0	0	0	0	0	0	0
20時	0	1	0	0	0	10	4	0	0	0	0	0	0	0	0	0	0	0	
21時	0	0	0	0	0	0	13	0	0	0	0	0	0	0	0	0	0	0	
22時	0	0	0	0	0	1	2	0	0	0	0	0	0	0	0	0	0	0	
23時	0	1	0	0	0	0	7	0	0	0	0	0	0	0	0	0	0	0	
24時	0	4	0	0	0	2	2	0	0	0	0	0	0	0	0	0	0	0	
1時	0	1	0	0	0	6	2	0	0	0	0	0	0	0	0	0	0	0	
2時	0	0	0	0	0	3	1	0	0	0	0	0	0	0	0	0	0	0	
3時	0	0	0	0	0	0	3	0	0	0	0	0	0	0	0	0	0	0	
4時	0	1	0	0	0	1	2	0	0	0	0	0	0	0	0	0	0	0	
5時	0	0	0	0	0	3	3	0	0	0	0	0	0	0	0	0	0	0	
24h合計	2	34	0	0	3	123	117	1	0	0	0	0	1	1	0	1	0	1	
																			284

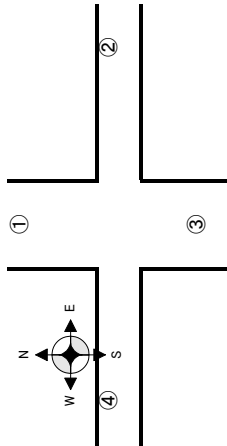
交通量 休日 調査方向別集計表(春季)



調査地点: I 新幹線高架下交差点
調査日: 4月13日(土)~4月14日(日)

測定日	②から①へ右折 方向4						②から④へ直進 方向5						②から③へ左折 方向6						合計
	大型車	小型車	収集車	二輪車	自転車	歩行者	大型車	小型車	収集車	二輪車	自転車	歩行者	大型車	小型車	収集車	二輪車	自転車	歩行者	
4月14日	6時	0	1	0	0	0	0	1	0	0	0	0	0	1	0	0	0	0	0
	7時	0	1	0	0	0	0	1	0	0	0	0	0	0	0	0	0	0	0
	8時	0	0	0	0	0	0	2	0	0	0	0	0	0	0	0	0	0	0
	9時	0	0	0	0	0	0	0	0	0	0	0	0	5	0	0	0	0	0
	10時	0	0	0	0	0	0	6	0	0	0	0	0	2	0	0	0	0	0
	11時	0	0	0	0	0	0	2	0	0	0	0	0	5	0	0	0	0	0
	12時	0	0	0	0	0	0	1	0	0	0	0	0	1	0	0	0	0	0
	13時	0	0	0	0	0	0	1	3	0	0	0	0	2	0	0	0	0	0
	14時	0	0	0	0	0	0	2	0	0	0	0	0	1	0	0	0	0	0
	15時	0	0	0	0	0	0	2	0	0	0	0	0	2	0	0	0	0	0
	16時	0	0	0	0	0	0	3	0	0	0	0	0	4	0	0	0	0	0
	17時	0	0	0	0	0	0	2	0	0	0	0	0	2	0	0	0	0	0
4月13日	18時	0	0	0	0	0	2	0	0	0	0	0	1	0	0	0	0	0	0
	19時	0	0	0	0	0	1	0	0	0	0	0	2	0	0	0	0	0	0
	20時	0	0	0	0	0	1	0	0	0	0	0	1	0	0	0	0	0	0
	21時	0	0	0	0	0	0	0	0	0	0	0	1	0	0	0	0	0	0
	22時	0	0	0	0	0	0	0	0	0	0	0	1	0	0	0	0	0	0
	23時	0	0	0	0	0	0	2	0	0	0	0	0	11	0	0	0	0	0
4月14日	24時	0	0	0	0	0	1	0	0	0	0	0	2	0	0	0	0	0	0
	1時	0	0	0	0	0	0	0	0	0	0	0	1	0	0	0	0	0	0
	2時	0	0	0	0	0	1	0	0	0	0	0	1	0	0	0	0	0	0
	3時	0	0	0	0	0	0	0	0	0	0	0	2	0	0	0	0	0	0
	4時	0	0	0	0	0	0	0	0	0	0	0	0	0	0	0	0	0	0
5時	0	0	0	0	0	0	0	0	0	0	0	0	0	0	0	0	0	0	
24h合計	0	2	0	0	0	0	33	0	0	0	1	0	49	0	0	0	0	0	86

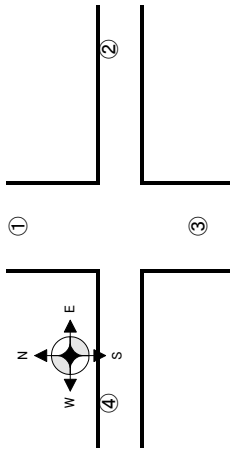
交通量 休日 調査方向別集計表 (春季)



調査地点: I 新幹線高架下交差点
調査日: 4月13日(土)~4月14日(日)

測定日	③から②へ右折 方向7											③から①へ直進 方向8											③から④へ左折 方向9											合計			
	大型車	小型車	収集車	二輪車	自転車	歩行者	大型車	小型車	収集車	二輪車	自転車	歩行者	大型車	小型車	収集車	二輪車	自転車	歩行者	大型車	小型車	収集車	二輪車	自転車	歩行者													
	6時	0	0	0	0	0	0	8	5	0	0	0	0	0	0	0	0	0	0	0	0	0	0	0	0	0	2	0	0	0	0	0	0		0	0	0
7時	0	1	0	0	0	0	7	1	0	0	0	0	0	0	0	0	0	0	0	0	0	0	0	0	0	4	0	0	0	0	0	0	0	0	0	0	0
8時	0	2	0	0	1	0	0	3	0	0	0	0	0	0	0	0	0	0	0	0	0	0	0	0	0	4	0	0	0	0	0	0	0	0	0	0	0
9時	0	3	0	0	0	0	2	8	0	0	0	0	0	0	0	0	0	0	0	0	0	0	0	0	0	10	0	0	0	0	0	0	0	0	0	0	0
10時	0	0	0	0	0	0	3	8	1	0	0	0	0	0	0	0	0	0	0	0	0	0	0	0	0	9	0	0	0	0	0	0	0	0	0	0	0
11時	0	2	0	0	0	0	19	4	0	0	0	0	0	0	0	0	0	0	0	0	0	0	0	0	0	10	0	0	0	0	1	0	0	0	0	0	0
12時	0	1	0	0	0	0	7	8	0	1	0	0	0	0	0	0	0	0	0	0	0	0	0	0	0	5	0	0	0	0	0	0	0	0	0	0	0
13時	1	0	0	0	0	0	5	2	0	0	0	0	0	0	0	0	0	0	0	0	0	0	0	0	0	4	0	0	0	0	0	0	0	0	0	0	0
14時	0	1	0	0	0	0	3	3	0	0	0	0	0	0	0	0	0	0	0	0	0	0	0	0	0	6	0	0	0	0	0	0	0	0	0	0	0
15時	0	2	0	0	0	0	4	3	0	0	0	0	0	0	0	0	0	0	0	0	0	0	0	0	0	9	0	0	0	0	0	0	0	0	0	0	0
16時	0	4	0	0	1	0	7	4	0	1	0	0	0	0	0	0	0	0	0	0	0	0	0	0	0	11	0	0	0	0	0	0	0	0	0	0	0
17時	0	2	0	0	0	0	14	7	0	0	0	0	0	0	0	0	0	0	0	0	0	0	0	0	0	1	1	0	0	0	1	0	0	0	0	0	0
18時	0	4	0	0	0	0	6	3	0	0	0	0	0	0	0	0	0	0	0	0	0	0	0	0	0	5	0	0	0	0	0	0	0	0	0	0	0
19時	0	2	0	0	0	0	8	4	0	0	0	0	0	0	0	0	0	0	0	0	0	0	0	0	0	2	0	0	0	0	0	0	0	0	0	0	0
20時	0	6	0	0	0	0	3	3	0	0	0	0	0	0	0	0	0	0	0	0	0	0	0	0	0	3	0	0	0	0	0	0	0	0	0	0	0
21時	0	8	0	0	0	0	0	4	0	0	0	0	0	0	0	0	0	0	0	0	0	0	0	0	0	2	0	0	0	0	0	0	0	0	0	0	0
22時	0	3	0	0	0	0	2	1	0	0	0	0	0	0	0	0	0	0	0	0	0	0	0	0	0	0	0	0	0	0	0	0	0	0	0	0	0
23時	0	8	0	0	0	0	4	2	0	0	0	0	0	0	0	0	0	0	0	0	0	0	0	0	0	3	0	0	0	0	0	0	0	0	0	0	0
24時	0	0	0	0	0	0	2	4	0	0	0	0	0	0	0	0	0	0	0	0	0	0	0	0	0	0	0	0	0	0	0	0	0	0	0	0	0
1時	0	1	0	0	0	0	1	2	0	0	0	0	0	0	0	0	0	0	0	0	0	0	0	0	0	0	0	0	0	0	0	0	0	0	0	0	0
2時	0	2	0	0	0	0	3	0	0	0	0	0	0	0	0	0	0	0	0	0	0	0	0	0	0	0	0	0	0	0	0	0	0	0	0	0	0
3時	0	1	0	0	0	0	4	0	0	1	0	0	0	0	0	0	0	0	0	0	0	0	0	0	0	0	0	0	0	0	0	0	0	0	0	0	0
4時	0	0	0	0	0	0	1	4	0	0	0	0	0	0	0	0	0	0	0	0	0	0	0	0	0	1	0	0	0	0	0	0	0	0	0	0	0
5時	0	1	0	0	0	0	8	4	0	0	0	0	0	0	0	0	0	0	0	0	0	0	0	0	0	1	0	0	0	0	0	0	0	0	0	0	0
24h合計	1	54	0	0	2	0	121	87	1	3	0	0	0	0	0	0	0	0	0	0	0	0	0	0	0	92	1	0	0	0	1	0	0	0	0	0	363

交通量 休日 調査方向別集計表(春季)



調査地点: I 新幹線高架下交差点
 調査日: 4月13日(土)~4月14日(日)

測定日	④から③へ右折 方向10						④から②へ直進 方向11						④から①へ左折 方向12						合計
	大型車	小型車	収集車	二輪車	自転車	歩行者	大型車	小型車	収集車	二輪車	自転車	歩行者	大型車	小型車	収集車	二輪車	自転車	歩行者	
4月14日	6時	0	4	0	0	0	0	2	0	0	0	0	0	0	0	0	0	0	0
	7時	0	5	0	0	0	0	4	0	0	0	0	1	2	0	0	0	0	0
	8時	0	6	0	0	0	0	3	0	0	0	0	0	0	0	0	0	0	0
	9時	2	10	0	0	0	0	3	0	0	0	0	0	0	0	0	0	0	0
	10時	0	16	0	1	0	0	0	0	0	0	0	0	2	0	0	0	0	0
	11時	0	15	0	0	0	0	6	0	0	0	0	1	2	0	0	0	0	0
	12時	0	10	0	0	0	0	1	0	0	0	0	0	6	0	0	0	0	0
	13時	0	5	0	0	0	0	3	0	0	0	0	0	1	0	0	0	0	0
	14時	0	6	0	0	0	0	3	0	0	0	0	0	1	1	0	0	0	0
	15時	0	9	0	0	0	0	6	0	0	0	0	0	0	1	0	0	0	0
	16時	0	14	0	0	0	0	4	0	0	0	0	0	0	1	0	0	0	0
	17時	0	8	0	0	0	0	2	0	0	0	0	0	0	4	0	0	0	0
18時	0	3	0	0	0	0	4	0	0	0	0	0	0	1	0	0	0	0	
19時	0	4	0	0	0	0	3	0	0	0	0	0	0	0	0	0	0	0	
20時	0	0	0	0	0	0	0	0	0	0	0	0	0	3	0	0	0	0	
21時	0	3	0	0	0	0	0	0	0	0	0	0	0	0	0	0	0	0	
22時	0	1	0	0	0	0	0	0	0	0	1	0	0	0	0	0	0	0	
23時	0	0	0	0	0	0	0	2	0	0	0	0	0	1	0	0	0	0	
24時	0	1	0	0	0	0	2	0	0	0	0	0	0	0	0	0	0	0	
1時	0	1	0	0	0	0	0	0	0	0	0	0	0	0	0	0	0	0	
2時	0	2	0	0	0	0	0	0	0	0	0	0	0	0	0	0	0	0	
3時	0	0	0	0	0	0	0	0	0	0	0	0	0	0	0	0	0	0	
4時	0	0	0	0	0	0	0	0	0	0	0	0	0	0	0	0	0	0	
5時	0	0	0	0	0	0	0	0	0	0	0	0	0	0	0	0	0	0	
24h合計	2	123	0	1	0	0	48	0	0	0	1	0	3	25	0	0	0	0	203

交通量 休日 調査断面集計表(春季)

調査地点: D セブンイレブン屋代団地店前
 調査日: 4月13日(土)~4月14日(日)

測定日	1方面 → 2方面 (南進)						2方面 → 1方面 (北進)						断面合計						
	大型車		小型車		歩行者		大型車		小型車		歩行者		大型車		小型車		歩行者		
	取集車	二輪車	自転車	歩行者	取集車	二輪車	自転車	歩行者	取集車	二輪車	自転車	歩行者	取集車	二輪車	自転車	歩行者			
4月14日	6時	59	392	1	8	3	2	40	324	0	0	6	1	99	716	1	8	9	3
	7時	64	604	1	7	21	1	56	530	0	5	6	0	120	1,134	1	12	27	1
	8時	51	876	2	12	14	1	64	685	2	4	17	0	115	1,561	4	16	31	1
	9時	58	987	2	17	4	1	50	1,074	1	9	7	2	108	2,061	3	26	11	3
	10時	51	1,259	0	19	7	0	43	1,191	3	27	3	1	94	2,450	3	46	10	1
	11時	35	1,195	0	25	5	2	36	1,186	0	28	6	0	71	2,381	0	53	11	2
	12時	37	1,085	0	17	10	2	55	1,288	0	22	17	0	92	2,373	0	39	27	2
	13時	49	1,148	0	14	12	0	40	1,134	2	25	12	0	89	2,282	2	39	24	0
	14時	40	1,246	0	14	6	0	44	1,122	0	18	4	0	84	2,368	0	32	10	0
	15時	65	1,333	0	29	7	0	70	1,306	0	11	8	1	135	2,639	0	40	15	1
	16時	69	1,472	0	19	12	3	37	1,263	0	15	5	0	106	2,735	0	34	17	3
	17時	93	1,434	0	5	6	0	57	1,185	0	12	3	0	150	2,619	0	17	9	0
18時	24	1,368	0	7	10	0	58	1,341	0	15	6	1	82	2,709	0	22	16	1	
19時	38	1,347	0	4	11	2	75	905	0	11	1	0	113	2,252	0	15	12	2	
20時	29	885	0	6	1	1	38	820	0	3	3	2	67	1,705	0	9	4	3	
21時	39	743	0	4	3	1	36	690	0	3	0	0	75	1,433	0	7	3	1	
22時	47	566	0	1	0	0	53	550	0	3	0	0	100	1,116	0	4	0	0	
23時	29	520	0	0	2	1	43	371	0	2	0	0	72	891	0	2	2	1	
24時	32	321	0	3	0	0	48	247	0	4	0	0	80	568	0	7	0	0	
1時	36	224	0	1	0	0	53	199	0	0	0	0	89	423	0	1	0	0	
2時	24	181	0	0	0	0	44	129	0	1	0	0	68	310	0	1	0	0	
3時	44	128	0	0	0	0	36	100	0	0	0	0	80	228	0	0	0	0	
4時	38	141	0	1	0	0	60	100	0	3	0	0	98	241	0	4	0	0	
5時	52	169	0	4	0	0	44	132	0	2	0	0	96	301	0	6	0	0	
24時間合計	1,103	19,624	6	217	134	17	1,180	17,872	8	223	104	8	2,283	37,496	14	440	238	25	
12時間合計	674	15,354	5	189	125	12	685	14,210	8	202	95	5	1,359	29,564	13	391	220	17	
12時間(7時~19時)													2,283	37,510	39,793	全車両	混入率	5.7%	

交通量 休日 調査断面集計表(春季)

調査地点：F 市道3112号線道路脇
 調査日：4月13日(土)～4月14日(日)

測定日	1方面 → 2方面 (東進)					2方面 → 1方面 (西進)					断面合計							
	大型車	小型車	収集車	二輪車	自転車	歩行者	大型車	小型車	収集車	二輪車	自転車	歩行者	大型車	小型車	収集車	二輪車	自転車	歩行者
4月14日	6時	3	11	0	0	1	13	16	0	0	0	0	16	27	0	0	0	2
	7時	18	21	0	0	0	12	16	0	0	0	0	30	37	0	0	1	0
	8時	14	15	1	0	1	5	18	0	0	0	0	19	33	1	0	1	0
	9時	5	32	1	0	0	2	37	0	0	0	0	7	69	1	0	0	0
	10時	5	37	1	0	0	3	28	0	0	1	0	8	65	1	0	1	0
	11時	1	34	0	0	0	18	28	0	0	2	0	19	62	0	0	2	0
	12時	4	38	0	0	0	10	33	0	0	0	0	14	71	0	0	0	0
	13時	17	27	0	0	0	6	23	0	0	0	0	23	50	0	0	0	0
	14時	18	23	0	0	0	11	25	0	0	1	0	29	48	0	0	1	0
	15時	11	32	0	1	0	6	21	0	0	0	0	17	53	0	1	0	0
	16時	5	38	0	0	1	6	24	0	1	1	0	11	62	0	1	1	0
	17時	9	46	0	0	0	24	29	0	1	1	0	33	75	0	1	1	0
18時	9	27	0	0	0	9	24	0	0	0	0	18	51	0	0	0	0	
19時	8	19	0	0	0	10	15	0	0	0	0	18	34	0	0	0	1	
20時	12	9	0	0	0	5	27	0	0	0	0	17	36	0	0	0	0	
21時	2	17	0	0	0	0	28	0	0	0	2	2	45	0	0	0	2	
22時	2	29	0	0	0	5	31	0	0	0	0	7	60	0	0	0	0	
23時	1	17	0	0	0	2	26	0	0	1	0	3	43	0	0	1	0	
24時	0	21	0	0	0	11	23	0	0	0	0	11	44	0	0	0	0	
1時	19	12	0	0	0	5	11	0	0	0	3	24	23	0	0	0	3	
2時	5	9	0	0	0	0	13	0	0	0	0	5	22	0	0	0	0	
3時	3	7	0	0	0	2	6	0	0	0	0	5	13	0	0	0	0	
4時	1	6	0	0	0	5	9	0	0	0	0	6	15	0	0	0	0	
5時	5	8	0	0	0	11	15	0	0	2	5	16	23	0	0	2	5	
24時間合計	177	535	3	1	3	181	526	0	2	8	12	358	1,061	3	3	11	13	
12時間合計	124	389	3	1	3	122	321	0	2	5	5	246	710	3	3	8	8	
12時間(7時～19時)												358	1,064	1,422	25.2%			

交通量 休日 調査断面集計表(春季)

調査地点: G 市道3075号線道路脇
 調査日: 4月13日(土)~4月14日(日)

測定日	1方面 → 2方面(南進)						2方面 → 1方面(北進)						断面合計				
	大型車		小型車		歩行者		大型車		小型車		歩行者		大型車	小型車	二輪車	自転車	歩行者
	取集車	二輪車	自転車	歩行者	取集車	二輪車	自転車	歩行者	取集車	二輪車	自転車	歩行者	取集車	二輪車	自転車	歩行者	
4月14日	6時	2	4	0	0	1	1	4	0	0	0	0	3	8	0	0	1
	7時	4	16	0	0	1	2	14	0	0	0	1	6	30	0	0	2
	8時	0	7	0	0	1	1	8	1	0	0	1	1	15	1	0	1
	9時	1	11	0	0	1	1	14	1	0	0	0	2	25	1	0	1
	10時	0	19	0	1	0	2	12	1	0	1	1	2	31	1	1	0
11時	1	35	0	0	2	2	22	0	0	1	2	3	57	0	0	3	
12時	0	10	0	0	0	1	11	0	1	0	1	1	21	0	1	0	
13時	0	15	0	0	0	1	14	0	0	0	0	1	29	0	0	0	
14時	1	10	0	0	1	0	11	0	0	0	1	2	21	0	0	2	
15時	0	12	0	0	2	2	15	0	1	0	0	2	27	0	1	0	
16時	0	18	0	1	0	1	3	21	0	1	2	3	39	0	2	2	
17時	0	10	0	0	1	0	0	11	0	0	0	0	21	0	0	1	
18時	1	11	0	0	1	1	0	6	0	0	1	1	17	0	0	1	
19時	1	9	0	0	1	0	0	13	0	0	0	2	22	0	0	3	
20時	5	4	0	0	0	0	0	4	0	0	0	5	8	0	0	0	
21時	0	8	0	0	0	0	1	13	0	0	0	1	21	0	0	0	
22時	0	13	0	0	1	1	1	14	0	0	0	1	27	0	0	1	
23時	0	15	0	0	0	0	1	5	0	0	0	1	20	0	0	0	
24時	0	12	0	1	1	0	5	12	0	0	0	5	24	0	1	0	
1時	3	10	0	0	0	0	1	2	0	0	0	4	12	0	0	1	
2時	0	7	0	0	0	0	0	3	0	0	0	0	10	0	0	0	
3時	0	2	0	0	0	0	0	6	0	1	0	0	8	0	1	0	
4時	2	4	0	0	1	1	1	3	0	0	0	3	7	0	0	1	
5時	0	4	0	0	0	0	1	7	0	0	0	1	11	0	0	2	
24時間合計	21	266	0	3	6	24	28	245	3	4	8	14	49	511	3	7	38
12時間合計	9	183	0	2	6	20	16	172	3	3	8	10	25	355	3	5	30
12時間(7時~19時)													大型車	小型車	全車両	混入率	
													49	514	563	8.7%	

交通量 休日 調査断面集計表(春季)

調査地点: H' 堤防道路(桜堤)
 調査日: 4月13日(土)~4月14日(日)

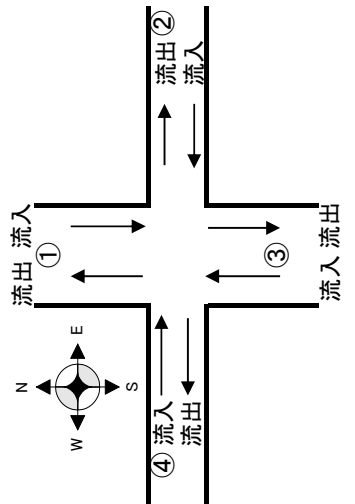
測定日	1方面 → 2方面 (南進)						2方面 → 1方面 (北進)						断面合計						
	大型車		小型車		自転車		大型車		小型車		自転車		大型車		小型車		自転車		
	収集車	二輪車	収集車	二輪車	自転車	歩行者	収集車	二輪車	収集車	二輪車	自転車	歩行者	収集車	二輪車	収集車	二輪車	自転車	歩行者	
4月14日	6時	0	20	0	0	1	1	0	62	0	1	0	0	82	0	1	1	0	6
	7時	0	54	0	0	4	4	1	116	0	4	0	4	170	0	4	0	0	8
	8時	2	82	0	0	2	0	4	166	0	0	1	1	248	0	0	0	3	1
	9時	1	94	0	4	1	3	1	196	0	3	0	4	290	0	7	1	1	7
	10時	0	113	0	11	5	14	1	212	0	7	5	17	325	0	18	10	31	31
	11時	2	140	0	5	3	12	0	226	0	7	7	13	366	0	12	10	25	25
	12時	1	103	0	3	2	5	4	172	0	2	4	4	3	275	0	5	6	9
	13時	0	128	0	3	1	3	2	199	0	4	4	2	2	327	0	7	5	5
	14時	0	124	0	6	0	2	3	155	0	8	0	4	3	279	0	14	0	6
	15時	0	157	0	4	0	4	0	234	0	8	1	6	0	391	0	12	1	10
16時	0	175	0	6	0	8	0	217	0	4	1	8	0	392	0	10	1	16	
17時	0	143	0	5	1	11	0	188	0	1	0	12	0	331	0	6	1	23	
18時	2	134	0	0	0	3	3	199	0	3	1	2	5	333	0	3	1	5	
19時	0	97	0	0	0	0	1	70	0	0	0	0	1	167	0	0	0	0	
20時	0	54	0	0	0	0	0	53	0	0	0	0	0	107	0	0	0	0	
21時	0	41	0	0	0	0	0	34	0	0	1	0	0	75	0	0	1	0	
22時	0	35	0	0	0	0	0	31	0	0	0	0	0	66	0	0	0	0	
23時	0	12	0	0	0	0	0	14	0	0	0	0	0	26	0	0	0	0	
24時	0	13	0	0	0	0	0	14	0	0	0	0	0	27	0	0	0	0	
1時	0	5	0	1	0	0	0	4	0	0	0	0	0	9	0	1	0	0	
2時	0	1	0	0	0	0	0	9	0	0	0	0	0	10	0	0	0	0	
3時	0	4	0	0	0	0	0	2	0	0	0	0	0	6	0	0	0	0	
4時	0	5	0	0	0	0	0	5	0	0	0	0	0	10	0	0	0	0	
5時	0	9	0	0	0	2	0	20	0	3	0	0	0	29	0	3	0	2	
24時間合計	8	1,743	0	48	16	72	18	2,598	0	55	25	82	26	4,341	0	103	41	154	
12時間合計	8	1,544	0	47	15	69	18	2,350	0	51	24	77	26	3,894	0	98	39	146	
12時間(7時~19時)													26	4,341	4,367	混入率			0.6%

交通量 平日 調査断面集計表(夏季)

調査地点: E 上河原交差点
 調査日: 7月30日(火)~7月31日(水)

測定日	①流入 (商進)					①流出(北進)					①断面合計				
	大型車	小型車	収集車	自転車	歩行者	大型車	小型車	収集車	自転車	歩行者	大型車	小型車	収集車	自転車	歩行者
7月30日	6時	124	674	3	0	0	159	703	0	0	283	1,377	3	0	0
	7時	125	1,236	1	3	6	153	1,187	1	5	278	2,423	2	8	10
	8時	178	1,243	3	15	6	182	1,173	1	5	360	2,416	4	20	13
	9時	182	929	5	4	4	191	936	3	3	373	1,865	8	7	7
	10時	217	1,014	1	8	0	196	972	3	5	413	1,986	4	13	3
	11時	184	925	0	6	3	183	865	2	8	367	1,790	2	14	6
	12時	122	1,026	2	9	4	160	857	1	6	282	1,883	3	15	11
	13時	131	893	1	5	4	178	884	3	10	309	1,777	4	15	6
	14時	175	971	3	4	2	182	942	3	6	357	1,913	6	10	4
	15時	179	1,083	3	6	2	187	1,007	0	8	366	2,090	3	14	5
	16時	187	1,218	0	5	5	176	1,157	3	8	363	2,375	3	13	7
	17時	119	1,157	1	8	5	153	1,239	2	6	272	2,396	3	14	13
18時	129	1,593	0	9	4	160	1,243	0	9	289	2,836	0	18	14	
19時	121	1,125	0	6	3	106	1,091	0	4	227	2,216	0	10	6	
20時	123	821	0	4	2	91	830	0	5	214	1,651	0	9	10	
21時	107	823	0	3	3	77	565	0	8	184	1,388	0	11	7	
22時	95	380	0	3	1	95	399	0	0	190	779	0	3	6	
23時	89	354	0	3	0	76	202	0	0	165	556	0	3	0	
24時	100	185	0	2	0	85	155	0	4	185	340	0	6	0	
1時	89	103	0	3	0	104	104	0	0	193	207	0	3	0	
2時	86	127	0	1	0	109	79	0	0	195	206	0	1	0	
3時	112	113	0	6	3	111	72	0	3	223	185	0	9	4	
4時	76	98	0	0	0	95	83	1	1	171	181	1	1	0	
5時	110	163	0	4	0	122	161	0	4	232	324	0	8	2	
24時間合計	3,160	18,254	23	120	57	3,331	16,906	23	108	6,491	35,160	46	228	135	
12時間合計	2,049	14,413	20	88	48	2,207	13,553	22	83	4,256	27,966	42	171	105	
12時間(7時~19時)										6,491	35,206	41,697	171	105	
										大型車	小型車	全車両	混入率		
										6,491	35,206	41,697	15.6%		

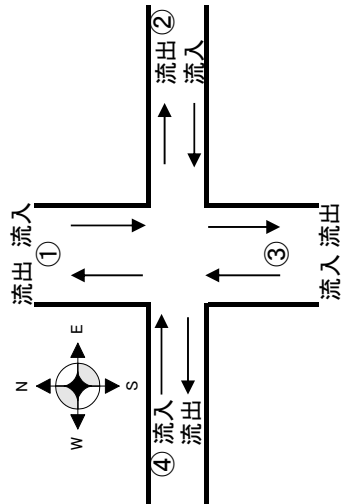
①流入: 方向1+方向2+方向3
 ①流出: 方向4+方向8+方向12



交通量 平日 調査断面集計表(夏季)

調査地点: E 上河原交差点
 調査日: 7月30日(火)~7月31日(水)

測定日	②流入 (西進)					②流出(東進)					②断面合計					
	大型車	小型車	収集車	二輪車	歩行者	大型車	小型車	収集車	二輪車	歩行者	大型車	小型車	収集車	二輪車	歩行者	
7月30日	6時	5	12	1	0	0	3	10	1	0	0	8	22	2	0	
	7時	4	46	0	0	1	0	22	0	0	4	68	0	0	1	
	8時	4	43	0	0	1	3	154	0	1	7	197	0	1	2	
	9時	5	25	1	0	0	7	42	2	0	12	67	3	0	0	
	10時	4	15	1	0	0	6	20	1	1	10	35	2	1	0	
	11時	4	25	1	0	0	4	28	0	0	8	53	1	0	0	
	12時	2	24	0	0	0	2	22	0	0	4	46	0	0	0	
	13時	4	19	0	1	2	7	23	0	0	11	42	0	1	2	
	14時	9	23	0	1	1	5	17	0	0	14	40	0	1	0	
	15時	7	19	0	0	0	9	21	1	0	16	40	1	0	0	
	16時	4	33	0	0	2	5	22	0	1	9	55	0	1	3	
	17時	4	34	0	0	0	10	38	0	0	14	72	0	0	1	
	18時	5	123	0	2	2	4	14	0	0	9	137	0	2	2	
	19時	1	40	0	1	0	0	25	0	1	0	65	0	2	0	
	20時	0	13	0	0	0	0	11	0	0	0	24	0	0	0	
	21時	0	2	0	0	0	3	7	0	0	3	9	0	0	0	
	22時	1	3	0	0	0	0	4	0	0	1	7	0	0	0	
	23時	0	1	0	0	0	0	0	0	0	0	1	0	0	0	
	24時	0	0	0	0	0	1	6	5	0	1	6	5	0	0	1
	1時	0	0	0	0	0	1	1	0	0	1	1	0	0	0	0
	2時	1	0	0	0	0	2	1	0	0	3	1	0	0	0	0
	3時	0	0	0	0	0	0	0	0	0	0	0	0	0	0	0
	4時	0	2	0	0	0	1	5	0	0	1	7	0	0	0	0
	5時	0	8	0	0	0	1	11	0	0	1	19	0	0	0	0
24時間合計	64	510	4	5	8	74	504	10	4	15	138	1,014	14	9	23	
12時間合計	57	469	3	5	8	62	448	4	4	15	119	917	7	9	23	
12時間(7時~19時)											138	1,028	1,166	11.8%	5	

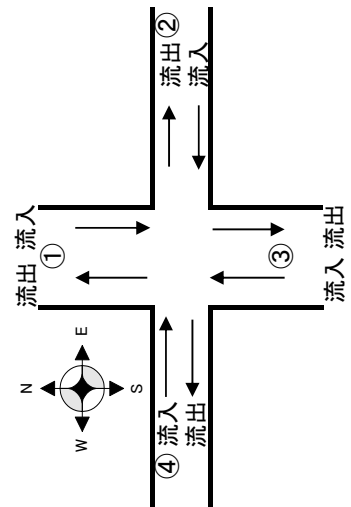


②流入: 方向4+方向5+方向6
 ②流出: 方向3+方向7+方向11

交通量 平日 調査断面集計表(夏季)

調査地点: E 上河原交差点
 調査日: 7月30日(火)~7月31日(水)

	③流入 (北進)					③流出 (南進)					③断面合計							
	大型車	小型車	収集車	二輪車	自転車	歩行者	大型車	小型車	収集車	二輪車	自転車	歩行者	大型車	小型車	収集車	二輪車	自転車	歩行者
6時	163	692	0	0	2	0	128	655	3	3	0	0	291	1,347	3	3	2	0
7時	144	1,147	2	5	4	2	135	1,195	1	3	5	0	279	2,342	3	8	9	2
8時	167	1,165	2	5	9	0	174	1,124	3	14	3	12	341	2,289	5	19	12	0
9時	174	918	3	3	3	0	185	893	5	4	3	0	359	1,811	8	7	6	0
10時	189	957	3	4	3	0	196	987	2	8	0	1	385	1,944	5	12	3	1
11時	173	840	1	8	3	0	168	904	0	6	3	0	341	1,744	1	14	6	0
12時	157	831	2	6	7	0	120	1,037	2	9	2	0	277	1,868	4	15	9	0
13時	170	873	3	9	0	0	137	884	3	5	4	0	307	1,757	6	14	4	0
14時	173	924	2	6	1	0	178	973	1	4	2	2	351	1,897	3	10	3	2
15時	181	993	0	8	3	0	171	1,073	4	6	2	0	352	2,066	4	14	5	0
16時	163	1,124	3	8	0	1	181	1,225	0	5	5	0	344	2,349	3	13	5	1
17時	168	1,212	2	6	7	0	117	1,166	1	8	4	1	285	2,378	3	14	11	1
18時	160	1,175	0	7	10	0	121	1,638	0	9	2	1	281	2,813	0	16	12	1
19時	99	1,042	0	3	3	1	124	1,114	0	5	3	1	223	2,156	0	8	6	2
20時	86	822	0	5	8	2	127	824	0	4	2	0	213	1,646	0	9	10	2
21時	80	561	0	7	4	0	104	820	0	3	3	0	184	1,381	0	10	7	0
22時	91	392	0	0	5	0	95	383	0	3	1	0	186	775	0	3	6	0
23時	76	197	0	0	0	0	88	353	0	3	0	0	164	550	0	3	0	0
24時	89	159	5	4	0	1	94	191	0	2	0	0	183	350	5	6	0	1
1時	103	103	0	0	0	0	90	105	0	3	0	2	193	208	0	3	0	2
2時	110	76	0	0	0	0	88	125	0	1	0	0	198	201	0	1	0	0
3時	109	69	0	3	1	0	112	112	0	6	1	0	221	181	0	9	2	0
4時	100	92	1	1	0	0	74	96	0	0	0	0	174	188	1	1	0	0
5時	117	161	0	4	2	2	104	156	0	4	0	0	221	317	0	8	2	2
24時間合計	3,242	16,525	29	102	75	9	3,111	18,033	25	118	45	8	6,353	34,558	54	220	120	17
12時間合計	2,118	13,201	23	78	53	4	2,007	14,213	22	86	38	6	4,125	27,414	45	164	91	10
12時間(7時~19時)													大型車	小型車	全車両	混入率		
													6,353	34,612	40,965	15.5%		

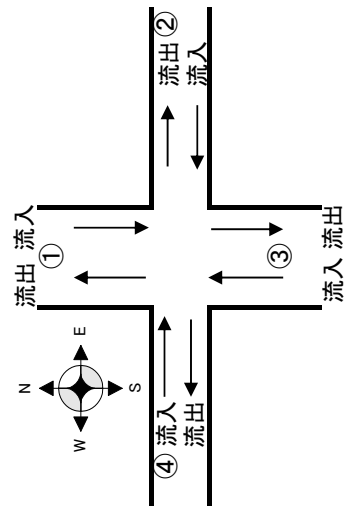


③流入: 方向7+方向8+方向9
 ③流出: 方向2+方向6+方向10

交通量 平日 調査断面集計表(夏季)

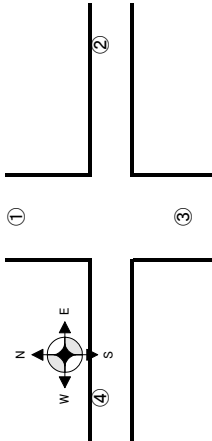
調査地点: E 上河原交差点
 調査日: 7月30日(火)~7月31日(水)

測定日	④流入(東進)					④流出(西進)					④断面合計				
	大型車	小型車	収集車	二輪車	歩行者	大型車	小型車	収集車	二輪車	歩行者	大型車	小型車	収集車	二輪車	歩行者
7月30日	6時	13	13	0	0	0	15	23	0	0	28	36	0	0	0
	7時	32	31	0	0	0	17	56	1	2	49	87	1	0	1
	8時	31	46	0	0	1	21	46	1	0	52	92	1	0	2
	9時	42	41	1	0	0	20	42	0	0	62	83	1	0	0
	10時	25	35	2	1	1	37	42	1	0	62	77	3	2	1
	11時	35	36	0	0	0	41	29	0	0	76	65	0	0	0
	12時	20	60	0	0	1	19	25	1	0	39	85	1	0	0
	13時	40	37	2	0	0	23	31	0	0	63	68	2	0	0
	14時	31	39	1	0	1	23	25	2	1	54	64	3	1	2
	15時	29	30	2	0	0	29	24	0	0	58	54	2	0	0
	16時	26	59	0	1	0	18	30	0	0	44	89	0	1	0
	17時	13	70	0	0	2	24	30	0	0	37	100	0	0	3
	18時	9	45	0	0	0	18	41	0	0	27	86	0	0	0
	19時	15	36	0	0	0	6	13	0	0	21	49	0	0	0
	20時	13	24	0	0	0	4	15	0	0	17	39	0	0	0
	21時	3	16	0	1	0	6	10	0	0	9	26	0	1	0
	22時	3	16	0	0	0	0	5	0	0	3	21	0	0	0
	23時	0	7	0	0	0	1	4	0	0	1	11	0	0	0
	24時	2	15	0	0	0	11	7	0	0	13	22	0	0	0
	1時	6	9	0	0	2	3	5	0	0	9	14	0	0	2
	2時	3	8	0	0	0	1	6	0	0	4	14	0	0	0
	3時	3	3	0	0	0	1	1	0	0	4	4	0	0	0
	4時	2	3	0	0	0	8	11	0	0	10	14	0	0	0
	5時	9	7	0	0	0	9	11	0	0	18	18	0	0	1
24時間合計	405	686	8	4	5	355	532	6	1	760	1,218	14	5	9	
12時間合計	348	565	8	3	3	296	434	6	1	644	999	14	4	9	
12時間(7時~19時)										760	1,232	1,992	混入率	38.2%	



④流入: 方向10+方向11+方向12
 ④流出: 方向1+方向5+方向9

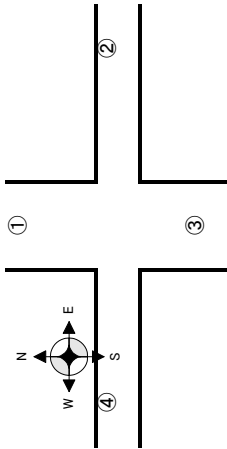
交通量 平日 調査方向別集計表 (夏季)



調査地点：E 上河原交差点
調査日：7月30日(火)～7月31日(水)

測定日	①から④へ右折 方向1													①から③へ直進 方向2													①から②へ左折 方向3													合計
	大型車			小型車			自転車			歩行者			大型車			小型車			自転車			歩行者			大型車			小型車			自転車			歩行者						
	収集車	二輪車	自転車	歩行者	大型車	小型車	収集車	二輪車	自転車	歩行者	大型車	小型車	収集車	二輪車	自転車	歩行者	大型車	小型車	収集車	二輪車	自転車	歩行者	大型車	小型車	収集車	二輪車	自転車	歩行者	大型車	小型車	収集車	二輪車	自転車	歩行者						
7月30日	6時	7	17	0	0	0	0	0	0	0	0	0	116	648	2	3	5	0	0	1	9	1	0	0	0	0	0	0	0	0	0	0	0	0	804					
	7時	11	36	0	0	0	0	0	0	0	0	0	114	1,184	1	3	5	0	0	16	0	0	0	0	0	0	0	0	0	0	1	0	0	1,371						
	8時	13	24	0	0	0	0	1	162	1,109	3	14	3	0	0	0	0	3	110	0	1	3	1	0	0	0	0	0	0	0	1	0	0	1,447						
	9時	13	28	0	0	0	0	0	168	876	3	4	3	0	0	0	0	3	25	0	1	25	2	0	0	0	0	0	0	0	1	0	0	1,124						
	10時	30	30	0	0	0	0	0	183	969	1	8	0	0	0	0	0	4	15	0	0	0	0	0	0	0	0	0	0	0	0	0	0	1,240						
	11時	29	21	0	0	0	0	0	154	885	0	6	3	0	0	0	0	1	19	0	0	0	0	0	0	0	0	0	0	0	0	0	0	1,118						
	12時	8	14	0	0	0	0	0	113	1,002	2	9	2	0	0	0	0	1	10	0	2	0	0	0	0	0	0	0	0	0	0	0	0	1,163						
	13時	12	15	0	0	0	0	0	115	864	1	5	4	0	0	0	0	4	14	0	0	0	0	0	0	0	0	0	0	0	0	0	0	1,034						
	14時	15	12	2	0	0	0	0	159	946	1	4	2	0	0	0	0	1	13	0	0	0	0	0	0	0	0	0	0	0	0	0	0	1,157						
	15時	18	10	0	0	0	0	0	156	1,057	3	6	2	0	0	0	0	5	16	0	0	0	0	0	0	0	0	0	0	0	0	0	0	1,273						
	16時	15	10	0	0	0	0	0	168	1,189	0	5	4	0	0	0	0	4	19	0	0	1	0	0	0	0	0	0	0	0	0	0	0	1,415						
	17時	7	17	0	0	0	1	0	109	1,121	1	8	3	0	0	0	0	3	19	0	0	1	0	0	0	0	0	0	0	0	0	0	0	1,281						
	18時	9	25	0	0	0	0	0	119	1,567	0	9	2	0	0	0	1	1	1	1	1	1	0	0	0	0	2	0	0	0	0	0	0	1,736						
19時	6	10	0	0	0	0	0	115	1,094	0	5	3	0	0	0	0	0	21	0	0	0	0	1	0	0	0	0	0	0	0	0	0	1,256							
20時	0	8	0	0	0	0	0	123	807	0	4	2	0	0	0	0	0	6	0	0	0	0	0	0	0	0	0	0	0	0	0	0	950							
21時	3	7	0	0	0	0	0	104	812	0	3	3	0	0	0	0	4	0	0	0	0	0	0	0	0	0	0	0	0	0	0	0	936							
22時	0	5	0	0	0	0	0	95	374	0	3	1	0	0	0	0	1	0	1	0	0	0	0	0	0	0	0	0	0	0	0	0	479							
23時	1	4	0	0	0	0	0	88	350	0	3	0	0	0	0	0	0	0	0	0	0	0	0	0	0	0	0	0	0	0	0	0	446							
24時	6	5	0	0	0	0	0	94	180	0	2	0	0	0	0	0	0	0	0	0	0	0	0	0	0	0	0	0	0	0	0	0	287							
1時	1	2	0	0	0	0	0	88	100	0	3	0	0	0	0	0	1	0	0	0	0	0	0	0	0	0	0	0	0	0	0	0	195							
2時	0	4	0	0	0	0	0	86	122	0	1	0	0	0	0	0	0	1	0	0	0	0	0	0	0	0	0	0	0	0	0	0	214							
3時	1	1	0	0	0	2	0	111	112	0	6	1	0	0	0	0	0	0	0	0	0	0	0	0	0	0	0	0	0	0	0	0	234							
4時	2	4	0	0	0	0	0	74	94	0	0	0	0	0	0	0	0	0	0	0	0	0	0	0	0	0	0	0	0	0	0	0	174							
5時	7	10	0	0	0	0	0	102	152	0	4	0	0	0	0	0	1	1	0	0	0	0	0	0	0	0	0	0	0	0	0	0	277							
24h合計	214	319	2	0	0	3	1	2,916	17,614	18	118	43	5	30	321	3	2	11	1	1	21.621																			

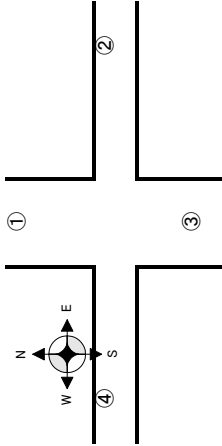
交通量 平日 調査方向別集計表(夏季)



調査地点: E 上河原交差点
調査日: 7月30日(火)~7月31日(水)

測定日	②から①へ右折 方向4										②から④へ直進 方向5										②から③へ左折 方向6										合計
	大型車	小型車	収集車	二輪車	自転車	歩行者	大型車	小型車	収集車	二輪車	自転車	歩行者	大型車	小型車	収集車	二輪車	自転車	歩行者	大型車	小型車	収集車	二輪車	自転車	歩行者							
	6時	3	9	0	0	0	0	0	0	0	0	0	0	0	0	0	0	0	0	2	2	1	0	0	0	18					
7時	3	38	0	0	0	1	3	0	0	1	0	0	0	0	0	0	0	0	1	5	0	0	0	0	52						
8時	3	31	0	0	1	0	7	0	0	0	0	0	0	0	0	0	0	0	1	5	0	0	0	0	48						
9時	3	14	0	0	0	0	7	0	0	0	0	0	0	0	0	0	0	0	2	4	1	0	0	0	31						
10時	2	10	0	0	0	0	0	1	0	0	0	0	0	0	0	0	0	0	0	5	0	0	0	0	20						
11時	2	13	1	0	0	0	2	0	0	1	0	0	0	0	0	0	0	0	2	10	0	0	0	0	31						
12時	1	13	0	0	0	0	3	0	0	0	0	0	0	0	0	0	0	0	1	8	0	0	0	0	26						
13時	0	12	0	1	2	0	1	0	0	0	0	0	0	0	0	0	0	0	4	6	0	0	0	0	26						
14時	5	14	0	0	0	0	0	0	1	1	0	0	0	0	0	0	0	0	4	9	0	0	0	0	34						
15時	4	13	0	0	0	0	2	0	0	0	0	0	0	0	0	0	0	0	3	4	0	0	0	0	26						
16時	4	21	0	0	2	0	5	0	0	0	0	0	0	0	0	0	0	0	0	7	0	0	0	0	39						
17時	2	18	0	0	0	0	4	0	0	0	0	0	0	0	0	0	0	0	2	12	0	0	0	0	38						
18時	4	75	0	2	0	2	1	0	0	0	0	0	0	0	0	0	0	0	1	47	0	0	0	0	132						
19時	0	28	0	1	0	0	0	0	0	0	0	0	0	0	0	0	0	0	1	12	0	0	0	0	42						
20時	0	8	0	0	0	0	2	0	0	0	0	0	0	0	0	0	0	0	0	3	0	0	0	0	13						
21時	0	1	0	0	0	0	0	0	0	0	0	0	0	0	0	0	0	0	0	1	0	0	0	0	2						
22時	1	2	0	0	0	0	0	0	0	0	0	0	0	0	0	0	0	0	0	1	0	0	0	0	4						
23時	0	1	0	0	0	0	0	0	0	0	0	0	0	0	0	0	0	0	0	0	0	0	0	0	1						
24時	0	0	0	0	0	0	0	0	0	0	0	0	0	0	0	0	0	0	0	0	0	0	0	0	0						
1時	0	0	0	0	0	0	0	0	0	0	0	0	0	0	0	0	0	0	0	0	0	0	0	0	0						
2時	1	0	0	0	0	0	0	0	0	0	0	0	0	0	0	0	0	0	0	0	0	0	0	0	0						
3時	0	0	0	0	0	0	0	0	0	0	0	0	0	0	0	0	0	0	0	0	0	0	0	0	0						
4時	0	1	0	0	0	0	1	0	0	0	0	0	0	0	0	0	0	0	0	0	0	0	0	0	2						
5時	0	6	0	0	0	0	1	0	0	0	0	0	0	0	0	0	0	0	0	1	0	0	0	0	8						
24h合計	38	328	1	4	5	3	2	2	40	1	1	3	0	24	142	2	0	0	0	594											

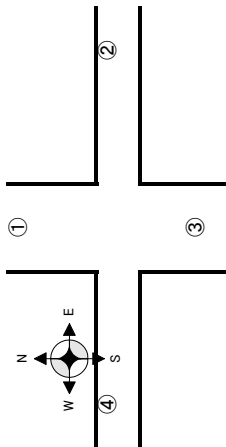
交通量 平日 調査方向別集計表(夏季)



調査地点: E 上河原交差点
 調査日: 7月30日(火)~7月31日(水)

測定日	③から①へ直進 方向8										③から④へ左折 方向9										合計
	③から②へ右折 方向7					③から①へ直進 方向8					③から④へ左折 方向9										
	大型車	小型車	収集車	二輪車	自転車	歩行者	大型車	小型車	収集車	二輪車	自転車	歩行者	大型車	小型車	収集車	二輪車	自転車	歩行者			
7月30日	6時	2	0	0	0	0	153	687	0	0	2	0	8	5	0	0	0	0	857		
	7時	0	3	0	0	0	138	1,127	1	5	4	0	6	17	1	0	0	2	1,304		
	8時	0	33	0	0	3	159	1,117	1	5	6	0	8	15	1	0	0	0	1,348		
	9時	4	7	0	0	0	163	904	3	3	3	0	7	7	0	0	0	0	1,101		
	10時	2	4	0	0	0	182	941	3	4	3	0	5	12	0	0	0	0	1,156		
	11時	3	6	0	0	0	158	828	1	8	3	0	12	6	0	0	0	0	1,025		
	12時	1	9	0	0	0	145	814	1	6	7	0	11	8	1	0	0	0	1,003		
	13時	3	6	0	0	0	156	852	3	9	0	0	11	15	0	0	0	0	1,055		
	14時	4	4	0	0	0	161	907	2	6	1	0	8	13	0	0	0	0	1,106		
	15時	3	4	0	0	0	167	977	0	8	3	0	11	12	0	0	0	0	1,185		
	16時	1	1	0	0	0	159	1,108	3	8	0	1	3	15	0	0	0	0	1,299		
	17時	7	19	0	0	0	144	1,184	2	6	7	0	17	9	0	0	0	0	1,395		
	18時	3	13	0	0	0	148	1,147	0	7	10	0	9	15	0	0	0	0	1,352		
	19時	0	1	0	0	0	99	1,038	0	3	3	1	0	3	0	0	0	0	1,148		
	20時	0	5	0	0	0	82	812	0	5	8	1	4	5	0	0	0	1	923		
21時	1	1	0	0	0	76	557	0	7	4	0	3	3	0	0	0	0	652			
22時	0	2	0	0	0	91	390	0	0	5	0	0	0	0	0	0	0	488			
23時	0	0	0	0	0	76	197	0	0	0	0	0	0	0	0	0	0	273			
24時	0	6	5	0	0	84	151	0	4	0	0	5	2	0	0	0	0	258			
1時	1	0	0	0	0	100	100	0	0	0	0	2	3	0	0	0	0	206			
2時	2	0	0	0	0	107	74	0	0	0	0	1	2	0	0	0	0	186			
3時	0	0	0	0	0	109	69	0	3	1	0	0	0	0	0	0	0	182			
4時	1	5	0	0	0	93	81	1	1	0	0	6	6	0	0	0	0	194			
5時	0	10	0	0	0	115	151	0	4	1	2	2	2	0	0	1	0	286			
24h合計	38	139	5	0	3	3,065	16,213	21	102	71	5	139	173	3	0	1	3	19,982			
7月31日																					

交通量 平日 調査方向別集計表(夏季)



調査地点: E 上河原交差点
調査日: 7月30日(火)~7月31日(水)

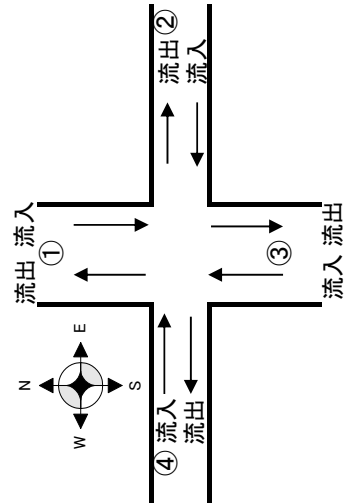
測定日	④から③へ右折 方向10							④から②へ直進 方向11							④から①へ左折 方向12							合計
	大型車	小型車	収集車	二輪車	自転車	歩行者	大型車	小型車	収集車	二輪車	自転車	歩行者	大型車	小型車	収集車	二輪車	自転車	歩行者				
7月30日	6時	10	5	0	0	0	0	1	0	0	0	0	3	7	0	0	0	0	0	26		
	7時	20	6	0	0	0	0	3	0	0	0	0	12	22	0	0	0	0	0	63		
	8時	11	10	0	0	0	0	11	0	0	0	1	20	25	0	0	0	0	0	78		
	9時	15	13	1	0	0	0	10	0	0	0	0	25	18	0	0	0	0	0	84		
	10時	13	13	1	0	0	1	1	1	1	1	0	12	21	0	1	0	0	0	66		
	11時	12	9	0	0	0	0	3	0	0	0	0	23	24	0	0	0	0	0	71		
	12時	6	27	0	0	0	0	3	0	0	0	0	14	30	0	0	0	1	0	81		
	13時	18	14	2	0	0	0	3	0	0	0	0	22	20	0	0	0	0	0	79		
	14時	15	18	0	0	0	0	0	0	0	0	0	16	21	1	0	1	0	0	72		
	15時	12	12	1	0	0	0	1	1	1	0	0	16	17	0	0	0	0	0	61		
	16時	13	29	0	0	0	0	2	0	1	0	0	13	28	0	0	0	0	0	87		
	17時	6	33	0	0	0	0	0	0	0	0	0	7	37	0	0	1	0	0	85		
	18時	1	24	0	0	0	0	0	0	0	0	0	8	21	0	0	0	0	0	54		
	19時	8	8	0	0	0	0	3	0	0	0	0	7	25	0	0	0	0	0	51		
	20時	4	14	0	0	0	0	0	0	0	0	0	9	10	0	0	0	0	0	37		
21時	0	7	0	0	0	0	2	2	0	0	0	1	7	0	1	0	0	0	20			
22時	0	8	0	0	0	0	1	0	0	0	0	3	7	0	0	0	0	0	19			
23時	0	3	0	0	0	0	0	0	0	0	0	0	4	0	0	0	0	0	7			
24時	0	11	0	0	0	0	1	0	0	0	0	1	4	0	0	0	0	0	17			
1時	2	5	0	0	0	2	0	0	0	0	0	4	4	0	0	0	0	0	17			
2時	2	3	0	0	0	0	0	0	0	0	0	1	5	0	0	0	0	0	11			
3時	1	0	0	0	0	0	0	0	0	0	0	2	3	0	0	0	0	0	6			
4時	0	2	0	0	0	0	0	0	0	0	0	2	1	0	0	0	0	0	5			
5時	2	3	0	0	0	0	0	0	0	0	0	7	4	0	0	0	0	0	16			
24h合計	171	277	5	0	2	3	6	44	2	2	1	1	228	365	1	2	2	1	1,113			
7月31日																						

交通量 平日 調査断面集計表(夏季)

調査地点: I 新幹線高架下交差点
 調査日: 7月30日(火)~7月31日(水)

測定日	①流入 (南進)					①流出 (北進)					①断面合計				
	大型車	小型車	収集車	二輪車	自転車 歩行者	大型車	小型車	収集車	二輪車	自転車 歩行者	大型車	小型車	収集車	二輪車	自転車 歩行者
7月30日	6時	7	2	0	0	0	9	5	0	0	0	16	7	0	0
	7時	19	5	0	0	0	6	12	0	0	0	25	17	0	0
	8時	2	8	0	0	0	2	4	0	0	0	4	12	0	0
	9時	8	8	0	0	0	1	8	0	0	0	9	16	0	0
	10時	4	5	0	0	0	9	4	0	1	0	13	9	0	0
	11時	1	14	0	0	0	25	8	0	0	0	26	22	0	0
	12時	3	17	0	0	0	8	10	0	0	1	11	27	0	0
	13時	23	10	0	0	0	3	7	0	0	0	26	17	0	0
	14時	7	5	2	0	1	2	8	2	0	0	9	13	4	0
	15時	7	2	0	0	0	3	8	0	0	0	10	10	0	0
	16時	9	2	0	0	0	5	5	0	0	1	9	7	0	0
	17時	10	13	0	0	0	8	5	0	0	1	18	18	0	0
18時	9	10	0	0	0	6	8	0	0	0	15	18	0	0	
19時	10	13	0	0	0	7	4	0	0	0	17	17	0	0	
20時	9	8	0	0	0	0	1	0	0	0	9	9	0	0	
21時	0	1	0	0	0	1	0	0	0	0	1	1	0	0	
22時	2	8	0	0	0	1	0	0	0	0	3	8	0	0	
23時	2	6	0	0	0	3	2	0	0	0	5	8	0	0	
24時	2	8	0	0	0	14	9	0	0	0	16	17	0	0	
1時	17	5	0	0	0	7	2	0	0	0	24	7	0	0	
2時	6	7	0	0	0	1	0	0	0	0	7	7	0	0	
3時	1	1	0	0	0	2	1	0	0	0	3	2	0	0	
4時	3	4	0	0	0	6	4	0	0	0	9	8	0	0	
5時	4	3	0	0	0	12	8	0	0	1	16	11	0	0	
24時間合計	165	165	2	0	2	136	123	2	1	4	301	288	4	1	
12時間合計	112	112	2	0	1	80	91	2	1	3	192	203	4	1	
12時間(7時~19時)															
	大型車	小型車	収集車	二輪車	自転車 歩行者	大型車	小型車	収集車	二輪車	自転車 歩行者	大型車	小型車	収集車	二輪車	自転車 歩行者
	301	292	593	全車両	混入率	50.8%									

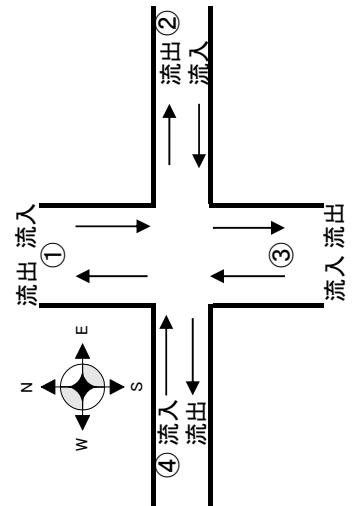
①流入: 方向1+方向2+方向3
 ①流出: 方向4+方向8+方向12



交通量 平日 調査断面集計表(夏季)

調査地点: I 新幹線高架下交差点
 調査日: 7月30日(火)~7月31日(水)

測定日	②流入 (西進)						②流出 (東進)						②断面合計																
	大型車		小型車		自転車	歩行者	大型車		小型車		自転車	歩行者	大型車		小型車		自転車	歩行者											
	取集車	二輪車	取集車	二輪車			取集車	二輪車	取集車	二輪車			取集車	二輪車	取集車	二輪車													
7月30日	6時	0	2	0	0	0	0	0	1	0	0	0	0	0	3	0	0	0	0										
	7時	0	2	0	0	0	0	1	1	0	0	1	0	1	3	0	0	0	1										
	8時	0	4	0	0	0	0	0	2	0	0	0	0	0	6	0	0	0	0										
	9時	0	4	0	0	0	0	1	4	0	0	0	0	1	8	0	0	0	0										
	10時	0	2	0	0	0	0	0	0	0	0	0	0	0	2	0	0	0	0										
	11時	0	0	0	0	0	0	1	2	0	0	0	0	1	2	0	0	0	0										
	12時	1	4	0	0	0	0	0	1	1	0	0	0	1	5	0	0	0	0										
	13時	0	4	0	0	0	0	0	2	0	0	0	0	0	6	0	0	0	0										
	14時	0	0	0	0	0	0	0	2	0	0	0	0	0	2	0	0	0	0										
	15時	0	4	0	0	0	0	0	1	0	0	0	0	0	5	0	0	0	0										
	16時	0	3	0	0	0	0	0	0	0	0	0	0	0	3	0	0	0	0										
	17時	0	4	0	0	0	0	0	5	0	0	2	0	0	9	0	0	3	0										
	18時	0	5	0	0	0	0	0	9	0	0	0	0	0	14	0	0	0	0										
	19時	0	3	0	0	0	0	0	2	0	0	0	0	0	5	0	0	0	0										
	20時	0	1	0	0	0	0	0	4	0	0	0	0	0	5	0	0	0	0										
	21時	0	1	0	0	0	0	0	3	0	0	0	0	0	4	0	0	0	0										
	22時	0	1	0	0	0	0	0	2	0	0	0	0	0	3	0	0	0	0										
	23時	0	1	0	0	0	0	0	0	0	0	0	0	0	1	0	0	0	0										
	24時	0	0	0	0	0	0	0	2	0	0	0	0	0	2	0	0	0	0										
	1時	0	0	0	0	0	0	0	1	0	0	0	0	0	1	0	0	0	0										
	2時	0	0	0	0	0	0	0	1	0	0	0	0	0	1	0	0	0	0										
	3時	0	0	0	0	0	0	0	0	0	0	0	0	0	0	0	0	0	0										
	4時	0	1	0	0	0	0	0	0	0	0	0	0	0	1	0	0	0	0										
	5時	0	2	0	0	0	0	0	2	0	0	0	0	0	4	0	0	0	0										
24時間合計	1	48	0	0	0	0	3	47	0	0	2	1	4	95	0	0	5	1											
12時間合計	1	39	0	0	0	0	3	31	0	0	2	1	4	70	0	0	5	1											
12時間 (7時~19時)																													
<table border="1" style="width: 100%; border-collapse: collapse; text-align: center;"> <tr> <td>大型車</td> <td>小型車</td> <td>自転車</td> <td>歩行者</td> <td>全車両</td> <td>混入率</td> </tr> <tr> <td>4</td> <td>95</td> <td>99</td> <td>4.0%</td> <td></td> <td></td> </tr> </table>																		大型車	小型車	自転車	歩行者	全車両	混入率	4	95	99	4.0%		
大型車	小型車	自転車	歩行者	全車両	混入率																								
4	95	99	4.0%																										

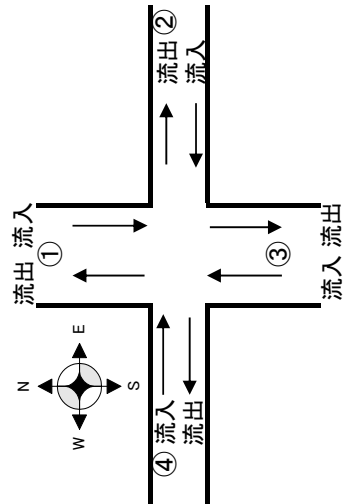


②流入: 方向4+方向5+方向6
 ②流出: 方向3+方向7+方向11

交通量 平日 調査断面集計表(夏季)

調査地点: I 新幹線高架下交差点
 調査日: 7月30日(火)~7月31日(水)

測定日	③流入(北進)					③流出(南進)					③断面合計				
	大型車	小型車	収集車	二輪車	歩行者	大型車	小型車	収集車	二輪車	歩行者	大型車	小型車	収集車	二輪車	歩行者
7月30日	6時	9	9	0	0	0	7	12	0	0	0	16	21	0	0
	7時	10	19	0	1	0	19	32	0	0	1	29	51	0	1
	8時	5	12	1	0	0	14	33	0	1	0	19	45	1	0
	9時	6	12	0	0	2	15	8	0	0	0	21	20	0	0
	10時	10	7	0	1	0	7	8	0	0	0	17	15	0	0
	11時	31	8	0	0	0	6	23	0	0	1	37	31	0	0
	12時	7	16	0	0	1	4	27	0	0	0	11	43	0	0
	13時	5	23	0	0	0	21	15	0	0	0	26	38	0	0
	14時	2	10	2	0	0	7	12	2	0	0	9	22	4	0
	15時	3	14	0	0	1	9	15	0	0	1	12	29	0	0
	16時	2	16	0	0	1	10	15	0	0	0	12	31	0	1
	17時	10	18	0	0	3	11	19	0	0	1	21	37	0	0
	18時	6	28	0	0	0	10	22	0	0	0	16	50	0	0
	19時	7	8	0	0	0	10	17	0	0	0	17	25	0	0
	20時	0	9	0	0	0	9	11	0	0	0	9	20	0	0
	21時	2	5	0	0	0	0	2	0	0	0	2	7	0	0
	22時	1	1	0	0	0	2	8	0	0	0	3	9	0	0
23時	3	2	0	0	0	2	5	0	0	0	5	7	0	0	
24時	14	8	0	0	0	2	8	0	0	0	16	16	0	0	
1時	7	3	0	0	0	17	3	0	0	0	24	6	0	0	
2時	1	3	0	0	0	6	6	0	0	0	7	9	0	0	
3時	2	2	0	0	0	1	1	0	0	0	3	3	0	0	
4時	6	6	0	0	0	3	4	0	0	0	9	10	0	0	
5時	12	13	0	0	0	5	3	0	0	0	17	16	0	0	
24時間合計	161	252	3	2	10	197	309	2	1	4	358	561	5	3	
12時間合計	104	191	3	2	8	143	246	2	1	4	247	437	5	3	
12時間(7時~19時)															
	大型車	小型車	収集車	二輪車	歩行者	大型車	小型車	収集車	二輪車	歩行者	大型車	小型車	収集車	二輪車	歩行者
	358	566	924	全車両	混入率	358	566	924	38.7%						

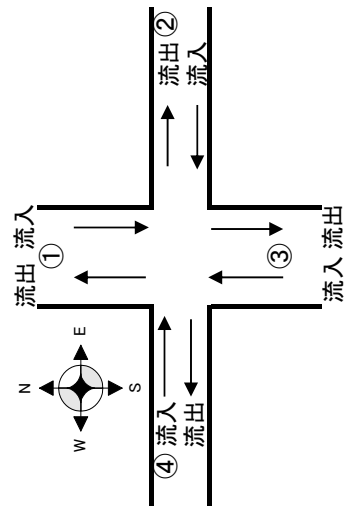


③流入: 方向7+方向8+方向9
 ③流出: 方向2+方向6+方向10

交通量 平日 調査断面集計表(夏季)

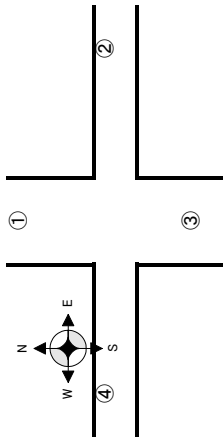
調査地点: I 新幹線高架下交差点
 調査日: 7月30日(火)~7月31日(水)

測定日	④流入(東進)					④流出(西進)					④断面合計				
	大型車	小型車	収集車	二輪車	歩行者	大型車	小型車	収集車	二輪車	歩行者	大型車	小型車	収集車	二輪車	歩行者
7月30日	6時	0	10	0	0	0	0	5	0	0	0	15	0	0	0
	7時	0	30	0	0	2	3	11	0	1	0	41	0	1	0
	8時	12	25	0	1	0	3	10	1	0	15	35	1	1	0
	9時	8	3	0	0	0	5	7	0	0	13	10	0	0	2
	10時	3	4	0	0	0	1	6	0	0	4	10	0	0	0
	11時	5	16	0	0	0	5	5	0	0	10	21	0	0	0
	12時	1	16	0	0	0	0	15	0	0	1	31	0	0	0
	13時	1	4	0	0	0	5	17	0	0	6	21	0	0	0
	14時	0	10	0	0	0	0	3	0	0	0	13	0	0	0
	15時	3	13	0	0	0	1	9	0	0	4	22	0	0	1
	16時	2	13	0	0	0	3	14	0	0	5	27	0	0	0
	17時	1	11	0	0	0	2	17	0	0	3	28	0	0	0
	18時	1	16	0	0	0	0	20	0	0	1	36	0	0	0
	19時	0	8	0	0	0	0	9	0	0	0	17	0	0	0
20時	0	4	0	0	0	0	6	0	0	0	10	0	0	0	
21時	0	1	0	0	0	1	3	0	0	1	4	0	0	0	
22時	0	3	0	0	0	0	3	0	0	0	6	0	0	0	
23時	0	2	0	0	0	0	4	0	0	0	6	0	0	0	
24時	0	3	0	0	0	0	0	0	0	0	3	0	0	0	
1時	0	0	0	0	0	0	2	0	0	0	2	0	0	0	
2時	0	0	0	0	0	0	3	0	0	0	3	0	0	0	
3時	0	0	0	0	0	0	1	0	0	0	1	0	0	0	
4時	0	0	0	0	0	0	3	0	0	0	3	0	0	0	
5時	1	1	0	0	0	0	6	0	0	1	7	0	0	0	
24時間合計	38	193	0	1	0	29	179	1	1	5	372	1	2	5	
12時間合計	37	169	0	1	0	28	143	1	1	3	312	1	2	3	
12時間(7時~19時)															
④断面合計															
大型車	67					67					67				
小型車															
収集車															
二輪車															
歩行者															
全車両	440					440					440				
混入率	15.2%					15.2%					15.2%				



④流入: 方向10+方向11+方向12
 ④流出: 方向1+方向5+方向9

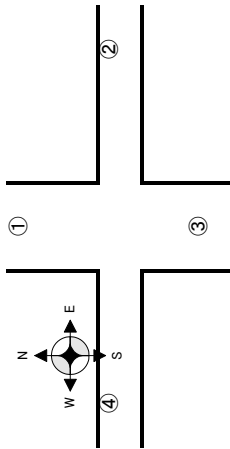
交通量 平日 調査方向別集計表(夏季)



調査地点: I 新幹線高架下交差点
調査日: 7月30日(火)~7月31日(水)

測定日	①から④へ右折 方向1						①から③へ直進 方向2						①から②へ左折 方向3						合計
	大型車	小型車	収集車	二輪車	自転車	歩行者	大型車	小型車	収集車	二輪車	自転車	歩行者	大型車	小型車	収集車	二輪車	自転車	歩行者	
7月30日	6時	0	0	0	0	1	0	7	2	0	0	0	0	0	0	0	0	0	0
	7時	0	1	0	0	0	0	19	4	0	0	0	0	0	0	0	0	0	0
	8時	0	1	0	0	0	0	2	6	0	0	0	0	0	1	0	0	0	0
	9時	0	1	0	0	0	0	8	7	0	0	0	0	0	0	0	0	0	0
	10時	0	1	0	0	0	0	4	4	0	0	0	0	0	0	0	0	0	0
	11時	0	2	0	0	0	0	1	12	0	0	0	0	0	0	0	0	0	0
	12時	0	4	0	0	0	0	3	13	0	0	0	0	0	0	0	0	0	0
	13時	2	1	0	0	0	0	21	9	0	0	0	0	0	0	0	0	0	0
	14時	0	0	0	0	0	0	7	5	2	0	1	0	0	0	0	0	0	0
	15時	1	0	0	0	0	0	6	2	0	0	0	0	0	0	0	0	0	0
	16時	1	1	0	0	0	0	8	1	0	0	0	0	0	0	0	0	0	0
	17時	0	2	0	0	0	0	10	10	0	0	0	0	0	1	0	0	0	0
	18時	0	5	0	0	0	0	9	5	0	0	0	0	0	0	0	0	0	0
	19時	0	3	0	0	0	0	10	10	0	0	0	0	0	0	0	0	0	0
	20時	0	2	0	0	0	0	9	6	0	0	0	0	0	0	0	0	0	0
21時	0	0	0	0	0	0	0	1	0	0	0	0	0	0	0	0	0	0	
22時	0	2	0	0	0	0	2	6	0	0	0	0	0	0	0	0	0	0	
23時	0	3	0	0	0	0	2	3	0	0	0	0	0	0	0	0	0	0	
24時	0	0	0	0	0	0	2	8	0	0	0	0	0	0	0	0	0	0	
1時	0	2	0	0	0	0	17	3	0	0	0	0	0	0	0	0	0	0	
2時	0	1	0	0	0	0	6	6	0	0	0	0	0	0	0	0	0	0	
3時	0	0	0	0	0	0	1	1	0	0	0	0	0	0	0	0	0	0	
4時	0	1	0	0	0	0	3	3	0	0	0	0	0	0	0	0	0	0	
5時	0	1	0	0	0	0	4	2	0	0	0	0	0	0	0	0	0	0	
24h合計	4	34	0	0	1	0	161	129	2	0	1	0	0	2	0	0	0	0	
7月31日																			
24h合計	4	34	0	0	1	0	161	129	2	0	1	0	0	2	0	0	0	0	

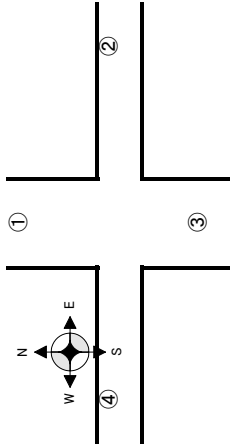
交通量 平日 調査方向別集計表(夏季)



調査地点: I 新幹線高架下交差点
調査日: 7月30日(火)~7月31日(水)

測定日	②から①へ右折 方向4						②から④へ直進 方向5						②から③へ左折 方向6						合計
	大型車	小型車	収集車	二輪車	自転車	歩行者	大型車	小型車	収集車	二輪車	自転車	歩行者	大型車	小型車	収集車	二輪車	自転車	歩行者	
7月30日	6時	0	0	0	0	0	0	1	0	0	0	0	0	0	0	0	0	0	0
	7時	0	0	0	0	0	0	0	0	0	0	0	0	0	0	0	0	0	0
	8時	0	0	0	0	0	0	2	0	0	0	0	0	0	2	0	0	0	0
	9時	0	1	0	0	0	0	3	0	0	0	0	0	0	0	0	0	0	0
	10時	0	1	0	0	0	0	1	0	0	0	0	0	0	0	0	0	0	0
	11時	0	0	0	0	0	0	0	0	0	0	0	0	0	0	0	0	1	0
	12時	0	0	0	0	0	0	1	0	0	0	0	0	1	3	0	0	0	0
	13時	0	0	0	0	0	0	1	0	0	0	0	0	0	3	0	0	0	0
	14時	0	0	0	0	0	0	0	0	0	0	0	0	0	0	0	0	0	0
	15時	0	0	0	0	0	0	2	0	0	0	0	0	0	2	0	0	1	0
	16時	0	0	0	0	0	0	2	0	0	0	0	0	0	1	0	0	0	0
	17時	0	1	0	0	0	0	1	0	0	0	0	0	0	2	0	0	1	0
	18時	0	0	0	0	0	0	1	0	0	0	0	0	0	4	0	0	0	0
	19時	0	0	0	0	0	0	2	0	0	0	0	0	0	1	0	0	0	0
20時	0	0	0	0	0	0	0	0	0	0	0	0	0	1	0	0	0	0	
21時	0	0	0	0	0	0	0	0	0	0	0	0	0	1	0	0	0	0	
22時	0	0	0	0	0	0	0	0	0	0	0	0	0	1	0	0	0	0	
23時	0	0	0	0	0	0	0	0	0	0	0	0	0	1	0	0	0	0	
24時	0	0	0	0	0	0	0	0	0	0	0	0	0	0	0	0	0	0	
1時	0	0	0	0	0	0	0	0	0	0	0	0	0	0	0	0	0	0	
2時	0	0	0	0	0	0	0	0	0	0	0	0	0	0	0	0	0	0	
3時	0	0	0	0	0	0	0	0	0	0	0	0	0	0	0	0	0	0	
4時	0	0	0	0	0	0	0	0	0	0	0	0	0	1	0	0	0	0	
5時	0	0	0	0	0	0	1	0	0	0	0	0	0	1	0	0	0	0	
24h合計	0	3	0	0	0	0	18	0	0	0	0	0	1	27	0	0	3	0	
7月31日																			

交通量 平日 調査方向別集計表(夏季)



調査地点:1 新幹線高架下交差点
調査日:7月30日(火)~7月31日(水)

測定日	③から②へ右折 方向7						③から①へ直進 方向8						③から④へ左折 方向9						合計							
	大型車	小型車	収集車	二輪車	自転車	歩行者	大型車	小型車	収集車	二輪車	自転車	歩行者	大型車	小型車	収集車	二輪車	自転車	歩行者								
7月30日	6時	0	0	0	0	0	9	5	0	0	0	0	0	0	0	0	0	0	0	4	0	0	1	0	19	
	7時	1	0	0	0	0	6	9	0	0	0	0	3	10	0	1	0	0	0	3	0	0	0	0	0	30
	8時	0	1	0	0	0	2	4	0	0	0	0	3	7	1	0	0	0	0	3	0	0	0	0	0	18
	9時	0	2	0	0	0	1	7	0	0	0	0	5	3	0	0	2	0	0	5	0	0	2	0	0	20
	10時	0	0	0	0	0	9	3	0	1	0	0	1	4	0	0	0	0	0	1	4	0	0	0	0	18
	11時	1	0	0	0	0	25	5	0	0	0	0	5	3	0	0	0	0	0	5	3	0	0	0	0	39
	12時	0	0	0	0	0	7	6	0	0	1	0	0	10	0	0	0	0	0	0	10	0	0	0	0	24
	13時	0	2	0	0	0	2	6	0	0	0	0	3	15	0	0	0	0	0	3	15	0	0	0	0	28
	14時	0	0	0	0	0	2	7	2	0	0	0	0	3	0	0	0	0	0	0	3	0	0	0	0	14
	15時	0	1	0	0	0	3	6	0	0	0	0	0	7	0	0	0	0	0	0	7	0	0	1	0	18
	16時	0	0	0	0	0	0	5	0	0	1	0	0	5	0	0	0	0	0	2	11	0	0	0	0	19
	17時	0	1	0	0	2	8	3	0	0	1	0	0	2	14	0	0	0	0	2	14	0	0	0	0	31
	18時	0	6	0	0	0	6	8	0	0	0	0	0	14	0	0	0	0	0	0	14	0	0	0	0	34
	19時	0	2	0	0	0	7	2	0	0	0	0	0	4	0	0	0	0	0	0	4	0	0	0	0	15
	20時	0	4	0	0	0	0	1	0	0	0	0	0	4	0	0	0	0	0	0	4	0	0	0	0	9
21時	0	2	0	0	0	1	0	0	0	0	0	0	3	0	0	0	0	0	1	3	0	0	0	0	7	
22時	0	0	0	0	0	1	0	0	0	0	0	0	1	0	0	0	0	0	0	1	0	0	0	0	2	
23時	0	0	0	0	0	3	1	0	0	0	0	0	1	0	0	0	0	0	0	1	0	0	0	0	5	
24時	0	1	0	0	0	14	7	0	0	0	0	0	0	0	0	0	0	0	0	0	0	0	0	0	22	
1時	0	1	0	0	0	7	2	0	0	0	0	0	0	0	0	0	0	0	0	0	0	0	0	0	10	
2時	0	1	0	0	0	1	0	0	0	0	0	0	2	0	0	0	0	0	0	2	0	0	0	0	4	
3時	0	0	0	0	0	2	1	0	0	0	0	0	0	0	0	0	0	0	0	0	0	0	0	0	4	
4時	0	0	0	0	0	6	4	0	0	0	0	0	2	0	0	0	0	0	0	2	0	0	0	0	12	
5時	0	1	0	0	0	12	8	0	0	1	0	0	4	0	0	0	0	0	0	4	0	0	0	0	26	
24h合計	2	25	0	0	2	134	100	2	1	4	0	25	127	1	1	4	0	0	25	127	1	1	4	0	428	
7月31日																										

交通量 平日 調査断面集計表(夏季)

調査地点: D セブンイレブン屋代団地店前
 調査日: 7月30日(火)~7月31日(水)

測定日	1方面 → 2方面 (南進)					2方面 → 1方面 (北進)					断面合計					
	大型車	小型車	収集車	二輪車	自転車 歩行者	大型車	小型車	収集車	二輪車	自転車 歩行者	大型車	小型車	収集車	二輪車	自転車 歩行者	
7月30日	6時	117	673	2	7	3	154	737	0	0	9	271	1,410	2	7	12
	7時	119	1,276	0	11	35	143	1,211	1	9	12	262	2,487	1	20	47
	8時	180	1,201	5	10	26	189	1,151	0	5	18	369	2,352	5	15	44
	9時	172	928	3	6	7	193	978	2	4	3	365	1,906	5	10	10
	10時	208	1,059	0	6	0	217	992	2	4	4	425	2,051	2	10	4
	11時	178	967	1	5	7	175	894	1	10	8	353	1,861	2	15	15
	12時	124	1,005	0	8	12	150	829	2	1	11	274	1,834	2	9	23
	13時	142	917	1	3	5	172	937	3	10	8	314	1,854	4	13	13
	14時	173	959	2	4	7	189	903	2	4	4	362	1,862	4	8	11
	15時	169	1,133	3	8	11	180	1,030	0	9	6	349	2,163	3	17	17
	16時	179	1,185	0	4	5	185	1,146	2	8	23	364	2,331	2	12	28
	17時	129	1,166	1	12	15	160	1,283	3	10	39	289	2,449	4	22	54
	18時	118	1,584	0	10	11	150	1,280	0	11	27	268	2,864	0	21	38
	19時	116	1,135	0	10	19	100	1,114	0	5	12	216	2,249	0	15	31
	20時	120	864	0	5	9	99	869	0	4	2	219	1,733	0	9	11
21時	99	784	0	4	4	80	531	0	6	4	179	1,315	0	10	8	
22時	99	426	0	2	4	95	376	0	4	6	194	802	0	6	10	
23時	99	299	0	4	1	72	206	0	0	0	171	505	0	4	1	
24時	94	189	0	2	1	90	118	0	4	0	184	307	0	6	1	
1時	97	99	0	2	0	116	123	0	0	0	213	222	0	2	0	
2時	82	102	0	0	1	118	94	0	0	2	200	196	0	0	3	
3時	116	113	0	7	1	105	43	0	1	1	221	156	0	8	2	
4時	78	113	1	1	0	100	84	1	2	0	178	197	2	3	0	
5時	138	166	0	3	1	134	147	0	2	1	272	313	0	5	2	
24時間合計	3,146	18,343	19	134	185	3,366	17,076	19	113	200	6,512	35,419	38	247	385	
12時間合計	2,007	14,515	16	97	160	2,203	13,748	18	90	175	4,210	28,263	34	187	335	
12時間(7時~19時)											大型車	小型車	全車両	混入率		
											6,512	35,457	41,969	15.5%		

交通量 平日 調査断面集計表(夏季)

調査地点: F 市道3112号線道路脇
 調査日: 7月30日(火)~7月31日(水)

測定日	1方面 → 2方面(東進)					2方面 → 1方面(西進)					断面合計				
	大型車	小型車	取集車	二輪車	歩行者	大型車	小型車	取集車	二輪車	歩行者	大型車	小型車	取集車	二輪車	歩行者
7月30日	6時	13	13	0	0	18	24	1	0	0	31	37	1	0	0
	7時	32	29	0	0	19	56	0	0	0	51	85	0	0	1
	8時	32	48	0	0	20	45	0	0	1	52	93	0	0	1
	9時	43	39	1	0	21	41	0	0	0	64	80	1	0	0
	10時	25	36	2	1	35	45	1	0	0	60	81	3	1	0
	11時	33	35	0	0	44	29	0	0	0	77	64	0	0	0
	12時	19	61	0	0	18	25	1	0	0	37	86	1	0	0
	13時	42	36	2	0	26	31	0	0	0	68	67	2	0	0
	14時	32	38	2	0	26	26	2	1	0	58	64	4	1	0
	15時	27	30	1	0	31	25	0	0	2	58	55	1	0	0
	16時	26	57	0	0	14	33	0	0	0	40	90	0	0	0
	17時	12	70	0	1	21	30	0	0	1	33	100	0	1	2
	18時	11	48	0	2	16	42	0	0	0	27	90	0	2	0
	19時	14	38	0	0	8	15	0	0	0	22	53	0	0	0
	20時	12	23	0	0	4	11	0	0	0	16	34	0	0	0
21時	3	18	0	0	3	10	0	0	0	6	28	0	0	1	
22時	4	15	0	0	0	6	0	0	0	4	21	0	0	0	
23時	1	8	0	0	3	2	0	0	0	4	10	0	0	0	
24時	1	12	0	0	11	7	0	0	0	12	19	0	0	0	
1時	8	8	0	0	0	2	0	0	0	8	10	0	0	0	
2時	3	8	0	0	1	5	0	0	0	4	13	0	0	0	
3時	3	3	0	0	3	0	0	0	0	6	3	0	0	0	
4時	2	4	0	0	8	10	0	0	1	10	14	0	0	0	
5時	7	8	0	0	8	9	0	0	1	15	17	0	0	1	
24時間合計	405	685	8	4	358	529	5	1	5	763	1,214	13	5	7	
12時間合計	348	565	8	4	299	443	4	1	4	647	1,008	12	5	6	
12時間(7時~19時)										763	1,227	1,990		38.3%	

交通量 平日 調査断面集計表(夏季)

調査地点: G 市道3075号 線道路脇
 調査日: 7月30日(火)~7月31日(水)

測定日	1方面 → 2方面 (南進)						2方面 → 1方面 (北進)						断面合計					
	大型車		小型車		歩行者		大型車		小型車		歩行者		大型車		小型車		歩行者	
	取集車	二輪車	自転車	取集車	二輪車	自転車	取集車	二輪車	自転車	取集車	二輪車	自転車	取集車	二輪車	自転車	取集車	二輪車	自転車
7月30日	6時	4	13	1	0	0	3	14	0	0	1	0	7	27	1	0	1	1
	7時	4	13	0	0	0	1	32	0	0	4	0	5	45	0	0	4	1
	8時	4	12	0	1	1	2	4	25	0	3	2	8	37	0	1	4	4
	9時	3	15	0	0	0	16	18	1	1	0	0	19	33	1	1	0	1
	10時	1	13	0	0	1	3	16	2	3	1	1	4	29	2	3	2	2
	11時	2	15	0	0	2	7	13	0	0	1	8	9	28	0	0	3	15
	12時	2	13	1	1	0	7	27	1	0	2	0	1	9	40	2	1	2
	13時	3	6	0	0	1	11	14	1	1	0	0	14	20	1	1	0	1
	14時	1	14	0	0	2	0	25	1	0	1	0	1	39	1	0	3	2
	15時	2	13	0	2	5	0	3	16	1	3	0	5	29	1	3	8	0
	16時	0	9	0	0	1	9	8	0	0	0	0	0	17	0	0	1	0
	17時	0	17	0	1	1	0	4	13	0	3	0	4	30	0	1	4	0
	18時	2	15	0	1	3	2	1	13	0	1	0	3	28	0	2	3	2
	19時	0	5	0	0	3	0	0	4	0	1	0	0	9	0	0	4	0
	20時	3	11	0	0	0	1	0	16	0	0	0	3	27	0	0	0	1
21時	3	4	0	0	0	2	2	9	0	2	4	5	13	0	0	2	6	
22時	0	3	0	0	0	0	1	4	0	0	0	1	7	0	0	0	0	
23時	0	4	0	0	0	0	3	5	0	0	0	3	9	0	0	0	0	
24時	0	3	0	0	0	0	5	3	0	0	0	5	6	0	0	0	0	
1時	2	2	0	0	0	0	2	1	0	0	0	4	3	0	0	0	0	
2時	0	2	0	0	0	0	0	1	0	0	0	0	3	0	0	0	0	
3時	0	0	0	0	0	0	1	3	0	0	0	1	3	0	0	0	0	
4時	7	2	0	0	0	1	2	4	0	0	0	9	6	0	0	0	1	
5時	0	5	0	0	0	0	2	8	0	0	1	2	13	0	0	0	1	
24時間合計	43	209	2	6	19	23	87	292	7	7	22	16	501	9	13	41	39	
12時間合計	24	160	1	6	19	18	66	224	7	7	19	11	384	8	13	38	29	
12時間(7時~19時)													大型車	小型車	全車両	混入率		
													130	510	640	20.3%		

交通量 平日 調査断面集計表(夏季)

調査地点: H' 堤防道路(桜堤)
調査日: 7月30日(火)~7月31日(水)

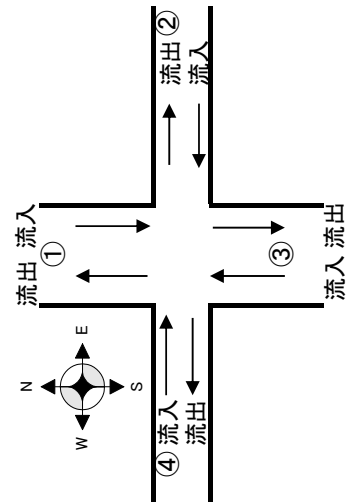
測定日	1 方面 → 2 方面 (南進)						2 方面 → 1 方面 (北進)						断面合計						
	大型車		小型車		歩行者		大型車		小型車		歩行者		大型車		小型車		歩行者		
	収集車	二輪車	自転車	歩行者	大型車	小型車	収集車	二輪車	自転車	歩行者	大型車	小型車	収集車	二輪車	自転車	歩行者			
7月30日	6時	1	57	0	0	0	1	148	0	3	1	1	3	2	205	0	3	1	3
	7時	1	214	0	2	0	2	388	0	2	1	1	0	3	602	0	4	1	4
	8時	8	139	0	4	0	8	271	0	1	0	0	0	16	410	0	5	0	0
	9時	8	109	0	1	0	4	170	0	0	0	0	0	12	279	0	1	0	0
	10時	1	113	0	0	0	5	142	0	3	0	1	1	6	255	0	3	0	1
	11時	6	103	0	3	0	4	118	0	3	2	0	0	10	221	0	6	2	0
	12時	1	86	0	2	1	0	89	0	1	3	0	0	1	175	0	3	4	0
	13時	3	109	0	0	1	0	6	122	0	3	0	0	9	231	0	3	1	0
	14時	1	116	0	0	0	3	100	2	2	0	0	0	4	216	2	2	0	0
	15時	3	152	0	2	0	1	142	0	1	1	0	0	4	294	0	3	1	0
	16時	1	142	0	1	0	6	177	1	0	1	0	0	7	319	1	1	1	0
	17時	3	194	0	1	0	9	199	0	4	1	0	0	12	393	0	5	1	0
	18時	0	219	0	1	1	1	222	0	1	0	0	0	1	441	0	2	1	0
	19時	0	155	0	2	0	0	155	0	6	0	0	0	0	310	0	8	0	0
	20時	0	64	0	0	0	2	80	0	0	0	0	0	2	144	0	0	0	0
21時	0	53	0	0	0	0	52	0	0	0	0	0	0	105	0	0	0	0	
22時	0	33	0	1	0	0	15	0	1	0	0	0	0	48	0	2	0	0	
23時	0	22	0	0	0	0	13	0	0	0	0	0	0	35	0	0	0	0	
24時	0	4	0	0	0	0	5	0	0	0	0	0	0	9	0	0	0	0	
1時	0	7	0	2	0	1	5	0	0	0	0	0	1	12	0	2	0	0	
2時	1	5	0	0	0	0	6	0	0	0	0	0	1	11	0	0	0	0	
3時	0	9	0	0	0	0	3	0	0	0	0	0	0	12	0	0	0	0	
4時	0	8	0	0	0	0	10	0	0	0	0	0	0	18	0	0	0	1	
5時	0	14	0	1	0	2	37	0	0	0	0	0	0	51	0	1	0	2	
24時間合計	38	2,127	0	23	3	7	53	2,669	3	31	10	4	91	4,796	3	54	13	11	
12時間合計	36	1,851	0	19	3	4	49	2,295	3	27	9	1	85	4,146	3	46	12	5	
12時間(7時~19時)													大型車	小型車	全車両	混入率			
													91	4,799	4,890	1.9%			

交通量 休日 調査断面集計表(夏季)

調査地点: E 上河原交差点
 調査日: 7月27日(土)~7月28日(日)

測定日	①流入 (南進)					①流出(北進)					①断面合計							
	大型車	小型車	収集車	二輪車	自転車 歩行者	大型車	小型車	収集車	二輪車	自転車 歩行者	大型車	小型車	収集車	二輪車	自転車	歩行者		
7月28日	6時	45	411	0	5	0	46	392	0	9	6	1	91	803	0	14	6	1
	7時	54	618	1	6	2	70	681	0	8	3	0	124	1,299	1	14	5	1
	8時	50	868	1	5	2	69	817	2	15	5	0	119	1,685	3	20	7	0
	9時	49	854	0	11	4	56	1,066	3	14	0	0	105	1,920	3	25	4	2
	10時	57	1,102	1	9	3	49	1,153	4	13	4	0	106	2,255	5	22	7	0
	11時	29	1,039	0	21	0	39	1,012	0	15	4	0	68	2,051	0	36	4	1
	12時	45	995	1	10	1	59	1,129	1	22	7	0	104	2,124	2	32	8	1
	13時	56	1,034	1	13	3	65	1,127	0	14	4	0	121	2,161	1	27	7	1
	14時	62	1,223	0	18	2	69	1,163	0	16	4	0	131	2,386	0	34	6	0
	15時	60	1,184	0	17	3	62	1,177	0	5	1	0	122	2,361	0	22	4	0
7月27日	16時	64	1,175	0	7	1	58	1,282	0	12	3	0	122	2,457	0	19	4	0
	17時	72	1,299	0	19	2	58	1,231	0	20	3	0	130	2,530	0	39	5	0
	18時	48	1,266	0	5	1	52	1,035	0	3	3	0	100	2,301	0	8	4	1
	19時	44	1,059	0	6	2	48	923	0	4	1	0	92	1,982	0	10	3	0
	20時	38	1,069	0	5	1	68	727	0	0	0	3	106	1,796	0	5	1	3
	21時	42	720	0	2	0	56	534	0	1	9	0	98	1,254	0	3	9	0
	22時	49	475	0	0	0	44	468	0	3	2	0	93	943	0	3	2	0
	23時	39	412	0	2	1	33	276	0	1	4	2	72	688	0	3	5	2
	24時	37	294	0	0	0	51	215	0	1	1	0	88	509	0	1	1	0
	1時	36	177	0	0	0	54	129	0	1	1	0	90	306	0	1	1	0
7月28日	2時	43	155	0	2	0	46	113	0	0	0	0	89	268	0	2	0	0
	3時	54	104	0	0	0	38	117	0	1	0	0	92	221	0	1	0	0
	4時	48	140	0	0	0	36	88	0	1	1	0	84	228	0	1	1	0
	5時	51	179	0	5	0	51	152	0	1	0	1	102	331	0	6	0	2
	24時間合計	1,172	17,852	5	168	28	1,277	17,007	10	180	66	7	2,449	34,859	15	348	94	15
12時間合計	690	13,716	5	147	26	754	13,796	10	161	42	0	1,444	27,512	15	308	68	7	
12時間(7時~19時)												2,449	34,874	37,323	全車両	混入率	6.6%	

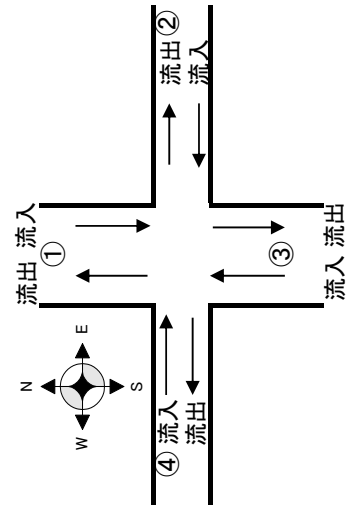
①流入: 方向1+方向2+方向3
 ①流出: 方向4+方向8+方向12



交通量 休日 調査断面集計表(夏季)

調査地点: E 上河原交差点
 調査日: 7月27日(土)~7月28日(日)

測定日	②流入 (西進)					②流出 (東進)					②断面合計					
	大型車	小型車	収集車	二輪車	自転車 歩行者	大型車	小型車	収集車	二輪車	自転車 歩行者	大型車	小型車	収集車	二輪車	自転車	歩行者
7月28日	6時	1	7	0	0	0	0	6	0	0	1	13	0	0	0	0
	7時	3	21	0	1	0	16	0	1	0	3	37	0	2	0	1
	8時	2	22	0	1	0	14	0	1	0	3	36	0	2	0	0
	9時	0	23	0	0	0	14	0	2	0	0	37	0	2	0	0
	10時	1	29	1	0	0	29	0	0	2	1	58	1	0	2	0
	11時	0	24	0	1	0	13	0	0	0	0	37	0	1	0	0
	12時	1	21	0	0	0	19	0	0	0	1	40	0	0	0	0
	13時	0	31	0	0	2	22	0	0	1	0	53	0	0	3	0
	14時	0	26	0	0	0	30	0	0	1	0	56	0	0	1	0
	15時	2	21	0	0	0	16	0	1	0	5	37	0	1	0	0
7月27日	16時	2	30	0	1	0	27	0	1	0	2	57	0	2	0	0
	17時	1	21	0	0	2	22	0	0	1	4	43	0	0	3	0
	18時	0	15	0	0	0	19	0	0	0	2	34	0	0	0	0
	19時	1	9	0	0	0	8	0	0	1	2	17	0	0	1	0
	20時	2	10	0	0	0	6	0	0	0	3	16	0	0	0	0
	21時	0	5	0	0	0	14	0	0	0	0	19	0	0	0	0
	22時	0	6	0	0	1	6	0	0	0	0	12	0	0	1	0
	23時	0	4	0	1	0	4	0	0	0	0	8	0	1	0	0
	24時	0	0	0	0	0	0	0	0	0	0	0	0	0	0	0
	1時	0	1	0	0	0	6	0	0	0	1	7	0	0	0	0
7月28日	2時	0	1	0	0	2	0	0	0	0	1	3	0	0	0	0
	3時	0	0	0	0	1	0	0	0	0	1	0	0	0	0	0
	4時	0	2	0	0	0	3	0	0	0	0	5	0	0	1	0
	5時	0	10	0	0	1	6	0	0	0	1	16	0	0	0	1
	24時間合計	16	339	1	5	6	302	0	6	6	33	641	1	11	12	2
12時間合計	13	293	1	4	4	249	0	6	6	25	542	1	10	10	1	
12時間(7時~19時)										33	642	675				4.9%

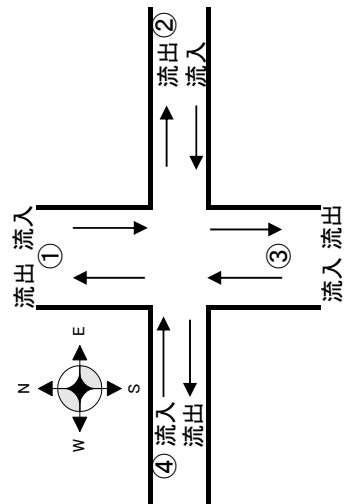


②流入: 方向4+方向5+方向6
 ②流出: 方向3+方向7+方向11

交通量 休日 調査断面集計表(夏季)

調査地点: E 上河原交差点
調査日: 7月27日(土)~7月28日(日)

測定日	③流入 (北進)					③流出 (南進)					③断面合計									
	大型車	小型車	収集車	二輪車	歩行者	大型車	小型車	収集車	二輪車	歩行者	大型車	小型車	収集車	二輪車	歩行者					
7月28日	6時	52	384	0	9	2	46	407	0	5	0	791	0	14	2					
	7時	59	666	0	7	0	61	606	1	5	2	1,272	1	12	0					
	8時	68	797	2	14	0	51	860	1	4	2	1,657	3	18	0					
	9時	54	1,053	3	13	0	55	849	0	9	4	1,902	3	22	0					
	10時	50	1,142	2	13	0	55	1,088	1	9	1	2,230	3	22	0					
	11時	51	997	0	15	0	24	1,038	0	21	0	1,750	0	36	0					
	12時	62	1,109	1	22	0	44	978	2	10	1	2,087	3	32	0					
	13時	61	1,114	0	15	0	67	1,038	1	13	3	2,152	1	28	0					
	14時	64	1,161	0	16	0	66	1,214	0	18	1	2,375	0	34	0					
	15時	65	1,164	0	6	0	63	1,180	0	17	3	2,344	0	23	0					
	16時	54	1,258	0	14	0	62	1,158	0	7	1	2,416	0	21	0					
	7月27日	17時	75	1,214	0	20	0	72	1,297	0	19	2	2,511	0	39	0				
18時		58	1,032	0	3	0	45	1,269	0	5	1	2,301	0	8	0					
19時		54	921	0	4	0	55	1,049	0	6	1	1,970	0	10	0					
20時		65	720	0	0	0	43	1,063	0	5	1	1,783	0	5	0					
21時		56	537	0	1	0	43	711	0	2	0	1,248	0	3	0					
22時		42	459	0	3	0	49	462	0	0	1	921	0	3	0					
23時		36	279	0	0	0	37	411	0	2	0	690	0	2	0					
24時		56	211	0	1	0	40	287	0	0	0	498	0	1	0					
1時		48	131	0	1	0	44	172	0	0	0	303	0	1	0					
2時		43	113	0	1	0	47	153	0	2	0	266	0	3	0					
3時		39	114	0	1	0	54	104	0	0	0	218	0	1	0					
7月28日		4時	36	88	0	1	0	46	134	0	0	0	222	0	1	0				
	5時	59	153	0	1	0	45	174	0	5	0	327	0	6	0					
	24時間合計	1,307	16,817	8	181	9	1,214	17,702	6	164	24	34,519	14	345	18					
	12時間合計	775	13,628	8	162	0	720	13,624	6	143	22	27,252	14	305	64					
	12時間(7時~19時)																			
														大型車	小型車	収集車	二輪車	歩行者	全車両	混入率
														2,521	34,533	37,054	6.8%			

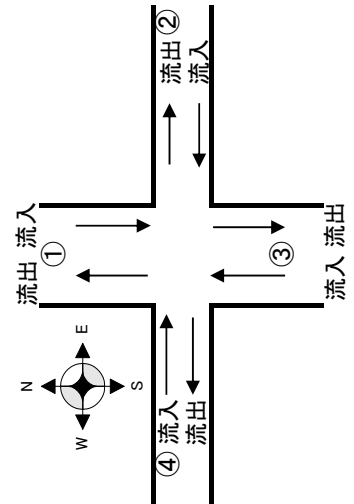


③流入: 方向7+方向8+方向9
③流出: 方向2+方向6+方向10

交通量 休日 調査断面集計表(夏季)

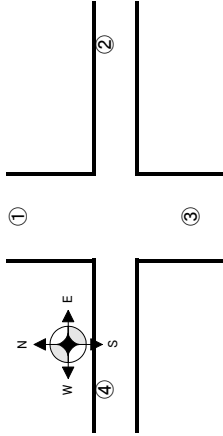
調査地点: E 上河原交差点
 調査日: 7月27日(土)~7月28日(日)

測定日	④流入(東進)					④流出(西進)					④断面合計					
	大型車	小型車	収集車	二輪車	歩行者	大型車	小型車	収集車	二輪車	歩行者	大型車	小型車	収集車	二輪車	歩行者	
7月28日	6時	6	17	0	0	0	12	14	0	0	1	18	31	0	0	1
	7時	20	17	0	0	0	5	19	0	0	0	25	36	0	0	0
	8時	4	22	0	0	0	3	18	0	0	0	7	40	0	0	0
	9時	9	20	0	1	0	1	21	0	0	0	10	41	0	1	0
	10時	5	20	1	0	0	9	23	0	0	0	14	43	1	0	0
	11時	1	30	0	0	0	18	27	0	1	0	19	57	0	1	0
	12時	6	26	1	0	1	11	25	0	0	0	17	51	1	0	1
	13時	20	27	0	1	0	5	19	0	2	1	25	46	0	3	1
	14時	18	21	0	0	0	7	24	0	0	0	25	45	0	0	0
	15時	11	21	0	0	0	10	17	0	0	1	21	38	0	0	1
7月27日	7時	7	20	0	0	0	7	16	0	2	0	14	36	0	2	0
	8時	8	34	0	0	0	23	18	0	0	0	31	52	0	0	0
	9時	7	30	0	0	0	14	20	0	0	0	21	50	0	0	0
	10時	14	16	0	0	0	9	25	0	0	0	23	41	0	0	0
	11時	11	14	0	0	0	4	17	0	0	0	15	31	0	0	0
	12時	1	14	0	0	0	0	17	0	0	0	1	31	0	0	0
	13時	3	17	0	0	0	1	21	0	0	0	4	38	0	0	0
	14時	0	11	0	0	0	5	15	0	0	1	5	26	0	0	1
	15時	6	19	0	0	0	8	22	0	0	0	14	41	0	0	0
	16時	22	7	0	0	0	7	9	0	0	0	29	16	0	0	0
7月28日	1時	8	6	0	0	0	0	7	0	1	0	8	13	0	1	0
	2時	1	6	0	0	0	1	3	0	0	2	9	0	0	0	
	3時	2	3	0	0	0	4	8	0	0	6	11	0	0	0	
	4時	5	6	0	0	0	18	16	0	0	23	22	0	0	1	
	5時	195	424	2	2	3	182	421	0	6	7	377	845	2	8	5
24時間合計	130	304	2	2	3	122	272	0	5	5	252	576	2	7	8	
12時間(7時~19時)											377	847	1,224	30.8%	2	



④流入: 方向10+方向11+方向12
 ④流出: 方向1+方向5+方向9

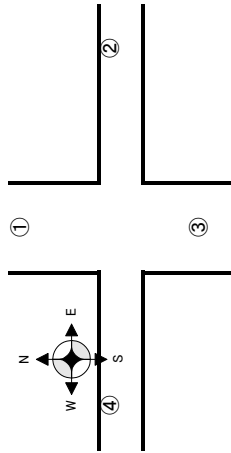
交通量 休日 調査方向別集計表(夏季)



調査地点: E 上河原交差点
調査日: 7月27日(土)~7月28日(日)

測定日	①から④へ右折 方向1							①から③へ直進 方向2							①から②へ左折 方向3							合計	
	大型車	小型車	収集車	二輪車	自転車	歩行者		大型車	小型車	収集車	二輪車	自転車	歩行者		大型車	小型車	収集車	二輪車	自転車	歩行者			
7月28日	6時	4	9	0	0	0	0	41	401	0	5	0	0	0	0	1	0	0	0	0	0	0	461
	7時	3	11	0	0	0	0	51	599	1	5	2	1	1	0	8	0	1	0	0	0	682	
	8時	1	7	0	0	0	0	48	851	1	4	2	0	0	1	10	0	1	0	0	0	926	
	9時	1	9	0	0	0	0	48	835	0	9	4	2	0	0	10	0	2	0	0	0	920	
	10時	5	13	0	0	0	0	52	1,068	1	9	1	0	0	0	21	0	0	2	0	0	1,172	
7月27日	11時	6	14	0	0	0	23	1,017	0	21	0	0	1	0	8	0	0	0	0	0	0	1,090	
	12時	3	15	0	0	0	42	963	1	10	1	1	1	0	17	0	0	0	0	0	0	1,053	
	13時	2	6	0	0	1	54	1,016	1	13	3	0	0	0	12	0	0	0	0	0	0	1,108	
	14時	5	10	0	0	0	57	1,198	0	18	1	0	0	0	15	0	0	0	1	0	0	1,305	
	15時	5	6	0	0	0	55	1,166	0	17	3	0	0	0	12	0	0	0	0	0	0	1,264	
7月28日	16時	4	9	0	0	0	60	1,146	0	6	1	0	0	0	20	0	0	1	0	0	0	1,247	
	17時	6	9	0	0	0	65	1,274	0	19	1	0	0	0	16	0	0	0	1	0	0	1,392	
	18時	4	8	0	0	0	44	1,245	0	5	1	1	1	0	13	0	0	0	0	0	0	1,321	
	19時	0	10	0	0	0	44	1,044	0	6	1	0	0	0	5	0	0	0	1	0	0	1,111	
	20時	0	12	0	0	0	38	1,052	0	5	1	0	0	0	5	0	0	0	0	0	0	1,113	
7月27日	21時	0	7	0	0	0	42	706	0	2	0	0	0	0	7	0	0	0	0	0	0	764	
	22時	1	20	0	0	0	48	450	0	0	0	0	0	0	5	0	0	0	0	0	0	524	
	23時	2	7	0	0	0	37	404	0	2	0	0	0	0	1	0	0	0	0	0	0	454	
	24時	2	15	0	0	0	35	279	0	0	0	0	0	0	0	0	0	0	0	0	0	331	
	1時	2	4	0	0	0	33	171	0	0	0	0	0	0	2	0	0	0	0	0	0	213	
7月28日	2時	0	4	0	0	0	42	150	0	2	0	0	0	0	1	0	0	0	0	0	0	200	
	3時	1	3	0	0	0	53	101	0	0	0	0	0	0	0	0	0	0	0	0	0	158	
	4時	3	6	0	0	0	45	132	0	0	0	0	0	0	2	0	0	0	0	0	0	188	
	5時	5	5	0	0	0	45	172	0	5	0	0	1	1	2	0	0	0	0	0	0	236	
	24h合計	65	219	0	0	1	1,102	17,440	5	163	22	7	5	193	5	5	0	5	5	0	0	0	19,233

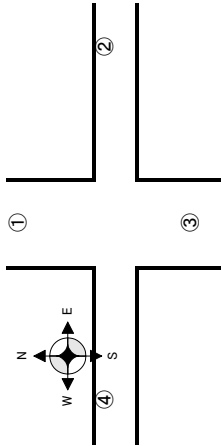
交通量 休日 調査方向別集計表(夏季)



調査地点: E 上河原交差点
調査日: 7月27日(土)~7月28日(日)

測定日	②から①へ右折 方向4										②から④へ直進 方向5						②から③へ左折 方向6						合計								
	大型車	小型車	収集車	二輪車	自転車	歩行者	大型車	小型車	収集車	二輪車	自転車	歩行者	大型車	小型車	収集車	二輪車	自転車	歩行者													
	7月28日	1	6	0	0	0	0	0	0	0	0	0	0	0	0	0	0	0	0	1	1	0		0	0	0	0	0	0	0	0
	1	16	0	1	0	0	0	2	0	0	0	0	2	3	0	0	0	0	0	3	0	0	0	1	0	0	0	0	0	1	26
	2	16	0	1	0	0	0	2	0	0	0	0	0	4	0	0	0	0	0	4	0	0	0	0	0	0	0	0	0	0	25
	0	15	0	0	0	0	0	4	0	0	0	0	0	4	0	0	0	0	0	4	0	0	0	0	0	0	0	0	0	0	23
	0	16	1	0	0	0	0	3	0	0	0	0	0	10	0	0	0	0	0	10	0	0	0	0	0	0	0	0	0	0	31
	0	17	0	1	0	0	0	0	0	0	0	0	0	7	0	0	0	0	0	7	0	0	0	0	0	0	0	0	0	0	25
	0	17	0	0	0	0	0	1	0	0	0	0	0	3	0	0	0	0	0	3	0	0	0	0	0	0	0	0	0	0	22
	0	16	0	0	2	0	0	3	0	0	0	0	0	12	0	0	0	0	0	12	0	0	0	0	0	0	0	0	0	0	33
	0	14	0	0	0	0	0	3	0	0	0	0	0	9	0	0	0	0	0	9	0	0	0	0	0	0	0	0	0	0	26
	1	14	0	0	0	0	0	2	0	0	0	0	0	5	0	0	0	0	0	5	0	0	0	0	0	0	0	0	0	0	23
	1	24	0	0	0	0	0	1	0	0	0	0	0	1	0	0	0	0	0	1	0	0	0	0	0	0	0	0	0	0	33
	0	13	0	0	0	0	0	2	0	0	0	0	0	6	0	0	0	0	0	6	0	0	0	0	0	0	0	0	0	0	24
	0	6	0	0	0	0	0	0	0	0	0	0	0	9	0	0	0	0	0	9	0	0	0	0	0	0	0	0	0	0	15
	0	6	0	0	0	0	0	1	0	0	0	0	0	2	0	0	0	0	0	2	0	0	0	0	0	0	0	0	0	0	10
	0	6	0	0	0	0	2	0	0	0	0	0	0	4	0	0	0	0	0	4	0	0	0	0	0	0	0	0	0	0	12
7月27日	0	4	0	0	0	0	0	0	0	0	0	0	0	1	0	0	0	0	0	1	0	0	0	0	0	0	0	0	0	0	5
	0	1	0	0	0	0	0	1	0	0	0	0	0	4	0	0	0	0	0	4	0	0	0	0	0	0	0	0	0	0	7
	0	1	0	1	0	0	0	2	0	0	0	0	0	1	0	0	0	0	0	1	0	0	0	0	0	0	0	0	0	0	5
	0	0	0	0	0	0	0	0	0	0	0	0	0	0	0	0	0	0	0	0	0	0	0	0	0	0	0	0	0	0	0
	0	1	0	0	0	0	0	0	0	0	0	0	0	0	0	0	0	0	0	0	0	0	0	0	0	0	0	0	0	0	1
	0	0	0	0	0	0	0	1	0	0	0	0	0	0	0	0	0	0	0	0	0	0	0	0	0	0	0	0	0	0	1
7月28日	0	0	0	0	0	0	0	0	0	0	0	0	0	0	0	0	0	0	0	0	0	0	0	0	0	0	0	0	0	0	0
	0	1	0	0	1	0	0	1	0	0	0	0	0	0	0	0	0	0	0	0	0	0	0	0	0	0	0	0	0	0	3
	0	4	0	0	0	0	0	5	0	0	0	1	0	1	0	0	0	0	0	1	0	0	0	0	0	0	0	0	0	0	11
24hr合計	6	214	1	4	3	0	2	34	0	2	2	1	8	91	0	1	1	1	8	91	0	1	1	1	1	1	1	1	1	1	369

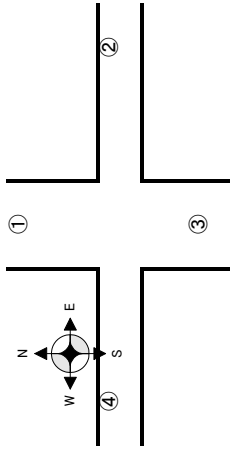
交通量 休日 調査方向別集計表(夏季)



調査地点: E 上河原交差点
調査日: 7月27日(土)~7月28日(日)

測定日	③から②へ右折 方向7						③から①へ直進 方向8						③から④へ左折 方向9						合計
	大型車	小型車	収集車	二輪車	自転車	歩行者	大型車	小型車	収集車	二輪車	自転車	歩行者	大型車	小型車	収集車	二輪車	自転車	歩行者	
7月28日	6時	0	5	0	0	0	44	374	0	9	6	1	8	5	0	0	0	1	453
	7時	0	4	0	0	0	57	656	0	7	3	0	2	6	0	0	0	0	735
	8時	0	2	0	0	0	66	786	2	14	4	0	2	9	0	0	0	0	885
	9時	0	3	0	0	0	54	1,042	3	13	0	0	4	8	0	0	2	0	1,125
	10時	0	7	0	0	0	46	1,128	2	13	4	0	4	7	0	0	0	0	1,211
	11時	0	4	0	0	0	39	980	0	14	4	0	12	13	0	1	0	0	1,067
	12時	0	2	0	0	0	54	1,098	1	22	7	0	8	9	0	0	0	0	1,201
	13時	0	4	0	0	0	58	1,100	0	13	2	0	3	10	0	2	0	0	1,192
	14時	2	9	0	0	0	60	1,141	0	16	4	0	2	11	0	0	0	0	1,245
	15時	3	3	0	1	0	57	1,152	0	5	1	0	5	9	0	0	1	0	1,237
	16時	0	6	0	0	0	51	1,246	0	12	3	0	3	6	0	2	0	0	1,329
	17時	2	5	0	0	0	56	1,202	0	20	3	0	17	7	0	0	0	0	1,312
	18時	2	4	0	0	0	46	1,016	0	3	3	0	10	12	0	0	0	0	1,096
	19時	1	3	0	0	0	44	904	0	4	1	0	9	14	0	0	0	0	980
	20時	1	1	0	0	0	62	714	0	0	0	3	2	5	0	0	0	0	788
21時	0	7	0	0	0	56	520	0	1	9	0	0	10	0	0	0	0	603	
22時	0	0	0	0	0	42	459	0	3	2	0	0	0	0	0	0	0	506	
23時	0	3	0	0	0	33	270	0	0	4	2	3	6	0	0	0	0	321	
24時	0	0	0	0	0	50	204	0	1	1	0	6	7	0	0	0	0	269	
1時	0	4	0	0	0	43	122	0	1	1	0	5	5	0	0	0	0	181	
2時	0	1	0	0	0	43	110	0	0	0	0	0	2	0	1	0	0	157	
3時	1	0	0	0	0	38	114	0	1	0	0	0	0	0	0	0	0	154	
4時	0	1	0	0	0	35	86	0	1	0	0	1	1	0	0	0	0	125	
5時	0	3	0	0	0	46	144	0	1	0	1	13	6	0	0	1	1	216	
24h合計	12	81	0	1	0	1,180	16,568	8	174	62	7	115	168	0	6	4	2	18,388	

交通量 休日 調査方向別集計表(夏季)



調査地点: E 上河原交差点
調査日: 7月27日(土)~7月28日(日)

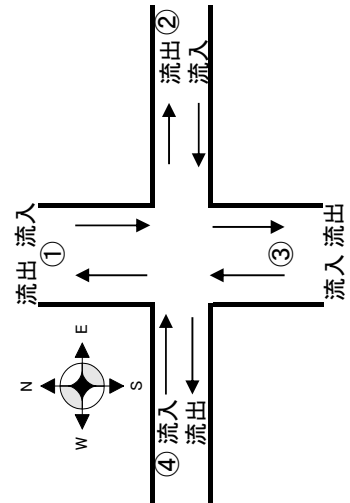
測定日	④から③へ右折 方向10						④から②へ直進 方向11						④から①へ左折 方向12						合計
	大型車	小型車	収集車	二輪車	自転車	歩行者	大型車	小型車	収集車	二輪車	自転車	歩行者	大型車	小型車	収集車	二輪車	自転車	歩行者	
7月28日	6時	5	5	0	0	0	0	0	0	0	0	0	1	12	0	0	0	0	23
	7時	8	4	0	0	0	0	4	0	0	0	0	12	9	0	0	0	0	37
	8時	3	5	0	0	0	0	2	0	0	0	0	1	15	0	0	1	0	27
	9時	7	10	0	0	0	0	1	0	0	0	0	2	9	0	1	0	0	30
	10時	2	10	0	0	0	0	1	0	0	0	0	3	9	1	0	0	0	26
	11時	1	14	0	0	0	0	1	0	0	0	0	0	15	0	0	0	0	31
	12時	1	12	1	0	0	1	0	0	0	0	0	5	14	0	0	0	0	34
	13時	13	10	0	0	0	0	6	0	0	1	0	7	11	0	1	0	0	49
	14時	9	7	0	0	0	0	6	0	0	0	0	9	8	0	0	0	0	39
	15時	7	9	0	0	0	0	1	0	0	0	0	4	11	0	0	0	0	32
	16時	1	7	0	0	0	0	1	0	0	0	0	6	12	0	0	0	0	27
	17時	6	17	0	0	0	0	1	0	0	0	0	2	16	0	0	0	0	43
18時	1	15	0	0	0	0	2	0	0	0	0	6	13	0	0	0	0	37	
19時	10	3	0	0	0	0	0	0	0	0	0	4	13	0	0	0	0	30	
20時	5	7	0	0	0	0	0	0	0	0	0	6	7	0	0	0	0	25	
21時	1	4	0	0	0	0	0	0	0	0	0	0	10	0	0	0	0	15	
22時	1	8	0	0	0	0	1	0	0	0	0	2	8	0	0	0	0	20	
23時	0	6	0	0	0	0	0	0	0	0	0	0	5	0	0	0	0	11	
24時	5	8	0	0	0	0	0	0	0	0	0	1	11	0	0	0	0	25	
1時	11	1	0	0	0	0	0	0	0	0	0	11	6	0	0	0	0	29	
2時	5	3	0	0	0	0	0	0	0	0	0	3	3	0	0	0	0	14	
3時	1	3	0	0	0	0	0	0	0	0	0	0	3	0	0	0	0	7	
4時	1	2	0	0	0	0	0	0	0	0	0	1	1	0	0	0	0	5	
5時	0	1	0	0	0	0	1	0	0	0	0	5	4	0	0	0	0	11	
24h合計	104	171	1	0	1	1	28	0	0	1	0	91	225	1	2	1	0	627	

交通量 休日 調査断面集計表(夏季)

調査地点: I 新幹線高架下交差点
 調査日: 7月27日(土)~7月28日(日)

測定日	①流入 (南進)					①流出 (北進)					①断面合計				
	大型車	小型車	収集車	二輪車	自転車 歩行者	大型車	小型車	収集車	二輪車	自転車 歩行者	大型車	小型車	収集車	二輪車	自転車 歩行者
7月28日	6時	12	1	0	0	0	9	3	0	0	0	21	4	0	0
	7時	12	3	0	0	0	3	6	0	0	0	15	9	0	0
	8時	4	9	0	1	0	6	8	0	0	0	10	17	0	0
	9時	4	3	0	0	0	2	2	1	0	0	6	5	1	0
	10時	3	5	0	0	0	13	3	0	0	0	16	8	0	0
	11時	4	13	0	0	0	19	10	0	0	0	23	23	0	0
	12時	4	14	0	0	0	7	12	0	1	0	11	26	0	1
	13時	26	4	0	0	0	4	2	0	1	0	30	6	0	0
	14時	12	7	0	1	1	6	11	0	0	0	18	18	0	1
	15時	6	5	0	0	0	5	6	0	0	0	11	11	0	0
7月27日	16時	4	6	0	1	0	6	4	0	0	0	10	10	0	0
	17時	2	9	0	0	0	21	7	0	1	0	23	16	0	1
	18時	7	10	0	0	0	14	2	0	0	0	21	12	0	0
	19時	11	7	0	0	0	5	4	0	0	0	16	11	0	0
	20時	7	3	0	0	0	0	6	0	0	0	7	9	0	0
	21時	2	4	0	0	0	0	5	0	0	0	2	9	0	0
	22時	1	7	0	0	0	3	5	0	0	0	4	12	0	0
	23時	2	9	0	0	0	5	10	0	0	0	7	19	0	0
	24時	5	5	0	0	0	12	5	0	0	0	17	10	0	0
	1時	13	8	0	0	0	12	5	0	0	0	25	13	0	0
7月28日	2時	9	8	0	0	0	0	2	0	0	9	10	0	0	
	3時	0	4	0	0	0	3	0	1	0	3	7	0	1	
	4時	3	6	0	1	0	3	5	0	0	6	11	0	1	
	5時	3	5	0	0	0	14	7	0	0	17	12	0	0	
	24時間合計	156	155	0	3	2	172	133	1	4	0	328	288	1	7
12時間合計	99	99	0	2	2	111	77	1	3	0	210	172	1	5	
12時間(7時~19時)											328	289	617	53.2%	

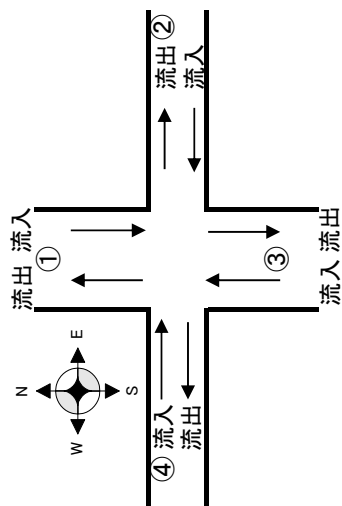
①流入: 方向1+方向2+方向3
 ①流出: 方向4+方向8+方向12



交通量 休日 調査断面集計表(夏季)

調査地点: I 新幹線高架下交差点
 調査日: 7月27日(土)~7月28日(日)

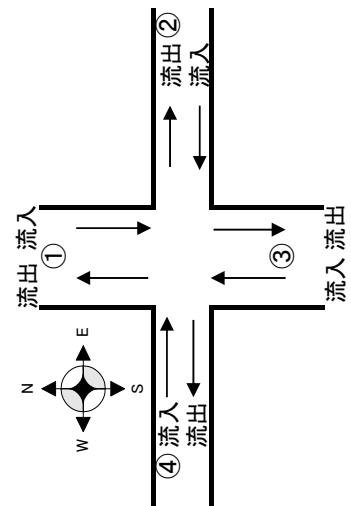
測定日	②流入(西進)					②流出(東進)					②断面合計				
	大型車	小型車	収集車	二輪車	歩行者	大型車	小型車	収集車	二輪車	歩行者	大型車	小型車	収集車	二輪車	歩行者
7月28日	6時	0	0	0	1	0	0	3	0	0	0	0	0	0	0
	7時	0	6	0	0	0	2	0	0	0	0	8	0	0	1
	8時	0	4	0	0	0	6	0	0	0	0	10	0	0	0
	9時	0	1	0	0	0	0	0	0	0	0	1	0	0	0
	10時	0	2	0	0	0	1	0	0	0	0	3	0	0	0
	11時	0	4	0	0	0	0	0	0	0	0	4	0	0	0
	12時	0	4	0	0	0	6	0	0	0	0	10	0	0	0
	13時	0	3	0	1	0	2	0	0	0	0	5	0	1	0
	14時	0	3	0	0	0	3	0	0	0	0	6	0	0	0
	15時	0	0	0	0	0	4	0	0	0	0	4	0	0	0
	16時	0	0	0	0	0	3	0	0	1	0	3	0	0	1
	17時	0	1	0	0	0	0	0	0	1	0	5	0	1	0
18時	0	9	0	0	0	11	0	0	0	0	20	0	0	0	
19時	0	7	0	0	0	9	0	0	0	0	16	0	0	0	
20時	0	2	0	0	0	2	0	0	0	0	4	0	0	0	
21時	0	0	0	0	0	2	0	0	0	0	2	0	0	0	
22時	0	7	0	0	0	7	0	0	0	0	14	0	0	0	
23時	0	6	0	0	0	5	0	0	0	0	11	0	0	0	
24時	0	6	0	1	0	4	0	0	0	0	10	0	1	0	
1時	0	0	0	0	0	0	0	0	0	0	0	0	0	0	
2時	0	0	0	0	0	1	0	0	0	0	1	0	0	0	
3時	0	1	0	0	0	0	0	1	0	0	1	0	0	0	
4時	0	2	0	0	0	2	0	0	0	0	4	0	0	0	
5時	0	1	0	0	0	3	0	0	0	0	4	0	0	0	
24時間合計	0	69	0	3	1	80	0	2	1	0	149	0	5	2	
12時間合計	0	44	0	1	1	51	0	1	1	0	149	0	2	2	
12時間(7時~19時)															
②流入: 方向4+方向5+方向6 ②流出: 方向3+方向7+方向11															



交通量 休日 調査断面集計表(夏季)

調査地点: I 新幹線高架下交差点
 調査日: 7月27日(土)~7月28日(日)

測定日	③流入(北進)				③流出(南進)				③断面合計							
	大型車	小型車	自転車	歩行者	大型車	小型車	自転車	歩行者	大型車	小型車	自転車	歩行者	大型車	小型車	自転車	歩行者
7月28日	6時	9	5	0	0	12	1	0	0	21	6	0	1	0	0	0
	7時	2	9	0	0	12	7	1	1	14	16	0	1	1	0	0
	8時	6	19	0	0	5	9	0	0	11	28	0	0	0	0	0
	9時	2	3	1	0	4	3	0	2	6	6	1	0	2	0	0
	10時	13	10	0	0	3	10	0	0	16	20	0	0	0	0	0
	11時	19	15	0	0	4	20	0	0	23	35	0	0	0	0	0
	12時	7	13	0	1	4	16	0	0	11	29	0	1	0	0	0
	13時	4	7	0	1	26	9	0	2	30	16	0	3	0	0	0
	14時	6	10	0	0	12	11	0	0	18	21	0	0	1	0	0
	15時	5	11	0	0	6	6	0	0	11	17	0	0	0	0	0
	16時	6	10	0	0	4	13	0	0	10	23	0	0	0	0	0
	17時	22	10	0	2	2	9	0	0	24	19	0	2	0	0	0
18時	15	13	0	0	7	19	0	0	22	32	0	0	0	0	0	
19時	5	10	0	0	11	16	0	0	16	26	0	0	0	0	0	
20時	0	6	0	0	7	3	0	0	7	9	0	0	0	0	0	
21時	0	8	0	0	2	2	0	0	2	10	0	0	0	0	0	
22時	3	12	0	0	1	13	0	0	4	25	0	0	0	0	0	
23時	5	13	0	0	2	12	0	0	7	25	0	0	0	0	0	
24時	12	10	0	0	5	7	0	0	17	17	0	0	0	0	0	
1時	12	3	0	0	13	7	0	0	25	10	0	0	0	0	0	
2時	0	4	0	0	9	7	0	0	9	11	0	0	0	0	0	
3時	3	3	0	2	0	6	0	0	3	9	0	2	0	0	0	
4時	3	7	0	0	3	2	0	1	6	9	0	1	0	0	0	
5時	14	10	0	0	3	8	0	0	17	18	0	0	0	0	0	
24時間合計	173	221	1	6	157	216	0	4	330	437	1	11	4	0	0	
12時間合計	112	140	1	4	100	148	0	3	212	288	1	7	4	0	0	
12時間(7時~19時)									大型車	小型車	自転車	歩行者	大型車	小型車	自転車	歩行者
									330	438	768	43.0%				

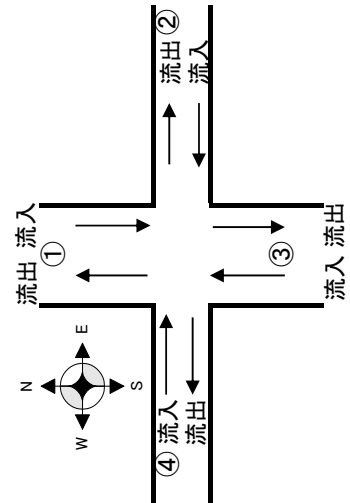


③流入: 方向7+方向8+方向9
 ③流出: 方向2+方向6+方向10

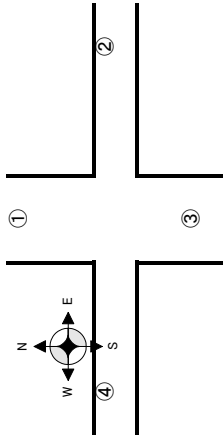
交通量 休日 調査断面集計表(夏季)

調査地点: I 新幹線高架下交差点
 調査日: 7月27日(土)~7月28日(日)

測定日	(4)流入(東進)				(4)流出(西進)				(4)断面合計								
	大型車	小型車	自転車	歩行者	大型車	小型車	自転車	歩行者	大型車	小型車	自転車	歩行者	大型車	小型車	自転車	歩行者	
7月28日	6時	0	2	0	0	0	0	0	0	0	0	0	0	3	0	0	0
	7時	1	4	0	1	0	7	0	0	1	11	0	1	0	0	0	0
	8時	1	3	0	0	0	12	0	0	1	15	0	1	0	0	0	0
	9時	0	0	0	0	0	2	0	0	0	2	0	0	0	0	0	0
	10時	0	3	0	0	0	6	0	0	0	9	0	0	0	0	0	0
	11時	0	8	0	0	0	10	0	0	0	18	0	0	0	0	0	0
	12時	0	12	0	0	0	9	0	0	0	21	0	0	0	0	0	0
	13時	0	5	0	1	0	6	0	0	0	11	0	1	0	0	0	0
	14時	0	11	0	0	0	6	0	1	0	17	0	1	0	0	0	0
	15時	1	5	0	0	1	5	0	0	0	10	0	0	0	0	0	0
	16時	0	12	0	0	0	8	0	0	0	20	0	0	0	0	0	0
	17時	0	5	0	0	1	5	0	0	0	10	0	0	0	0	0	0
18時	0	11	0	0	1	11	0	0	0	22	0	0	0	0	0	0	
19時	0	7	0	0	0	2	0	0	0	9	0	0	0	0	0	0	
20時	0	4	0	0	0	4	0	0	0	8	0	0	0	0	0	0	
21時	0	0	0	0	0	3	0	0	0	3	0	0	0	0	0	0	
22時	0	1	0	0	0	2	0	0	0	3	0	0	0	0	0	0	
23時	0	3	0	0	0	4	0	0	0	7	0	0	0	0	0	0	
24時	0	4	0	0	0	9	0	1	0	13	0	1	0	0	0	0	
1時	0	2	0	0	0	1	0	0	0	3	0	0	0	0	0	0	
2時	0	0	0	0	0	2	0	0	0	2	0	0	0	0	0	0	
3時	0	1	0	0	0	0	0	0	0	1	0	0	0	0	0	0	
4時	0	1	0	0	0	7	0	0	0	8	0	0	0	0	0	0	
5時	0	8	0	0	0	6	0	0	0	14	0	0	0	0	0	0	
24時間合計	3	112	0	2	3	128	0	3	0	240	0	5	6	240	0	2	
12時間合計	3	86	0	2	3	89	0	2	0	175	0	4	6	175	0	2	
12時間(7時~19時)													6	240	246	2.4%	



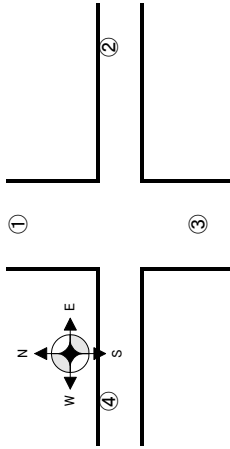
交通量 休日 調査方向別集計表(夏季)



調査地点: I 新幹線高架下交差点
調査日: 7月27日(土)~7月28日(日)

測定日	①から④へ右折 方向1						①から③へ直進 方向2						①から②へ左折 方向3						合計
	大型車	小型車	収集車	二輪車	自転車	歩行者	大型車	小型車	収集車	二輪車	自転車	歩行者	大型車	小型車	収集車	二輪車	自転車	歩行者	
7月28日	6時	0	0	0	0	0	12	1	0	0	0	0	0	0	0	0	0	0	13
	7時	0	1	0	0	0	12	2	0	0	0	0	0	0	0	0	0	0	15
	8時	0	3	0	1	0	4	6	0	0	0	0	0	0	0	0	0	0	14
	9時	0	0	0	0	0	4	3	0	0	0	0	0	0	0	0	0	0	7
	10時	0	0	0	0	0	3	5	0	0	0	0	0	0	0	0	0	0	8
7月28日	11時	0	1	0	0	0	4	12	0	0	0	0	0	0	0	0	0	0	17
	12時	0	4	0	0	0	4	10	0	0	0	0	0	0	0	0	0	0	18
	13時	0	1	0	0	0	26	3	0	0	0	0	0	0	0	0	0	0	30
	14時	0	2	0	1	0	12	5	0	0	1	0	0	0	0	0	0	0	21
	15時	1	1	0	0	0	5	4	0	0	0	0	0	0	0	0	0	0	11
7月27日	16時	0	1	0	0	0	4	5	0	0	0	0	0	0	0	0	1	0	11
	17時	0	2	0	0	0	2	7	0	0	0	0	0	0	0	0	0	0	11
	18時	0	4	0	0	0	7	5	0	0	0	0	0	1	0	0	0	0	17
	19時	0	0	0	0	0	11	7	0	0	0	0	0	0	0	0	0	0	18
	20時	0	1	0	0	0	7	2	0	0	0	0	0	0	0	0	0	0	10
7月28日	21時	0	2	0	0	0	2	2	0	0	0	0	0	0	0	0	0	0	6
	22時	0	1	0	0	0	1	6	0	0	0	0	0	0	0	0	0	0	8
	23時	0	3	0	0	0	2	6	0	0	0	0	0	0	0	0	0	0	11
	24時	0	2	0	0	0	5	3	0	0	0	0	0	0	0	0	0	0	10
	1時	0	1	0	0	0	13	7	0	0	0	0	0	0	0	0	0	0	21
7月28日	2時	0	1	0	0	0	9	7	0	0	0	0	0	0	0	0	0	0	17
	3時	0	0	0	0	0	0	4	0	0	0	0	0	0	0	0	0	0	4
	4時	0	4	0	0	0	3	2	0	0	0	0	0	0	0	0	0	0	10
	5時	0	2	0	0	0	3	3	0	0	0	0	0	0	0	0	0	0	8
	24h合計	1	37	0	2	0	155	117	0	1	1	0	0	1	0	0	0	0	316

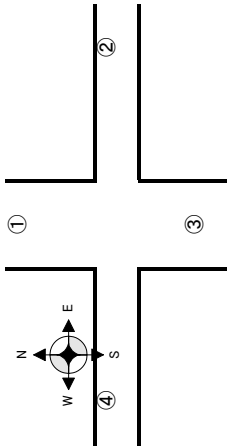
交通量 休日 調査方向別集計表(夏季)



調査地点: I 新幹線高架下交差点
調査日: 7月27日(土)~7月28日(日)

測定日	②から①へ右折 方向4						②から④へ直進 方向5						②から③へ左折 方向6						合計
	大型車	小型車	収集車	二輪車	自転車	歩行者	大型車	小型車	収集車	二輪車	自転車	歩行者	大型車	小型車	収集車	二輪車	自転車	歩行者	
7月28日	6時	0	0	0	0	0	0	0	0	0	0	0	0	0	0	0	0	0	0
	7時	0	0	0	0	0	0	3	0	0	0	0	0	0	3	0	0	1	0
	8時	0	0	0	0	0	0	2	0	0	0	0	0	0	2	0	0	0	0
	9時	0	0	0	0	0	0	1	0	0	0	0	0	0	1	0	0	0	0
	10時	0	0	0	0	0	0	0	0	0	0	0	0	0	2	0	0	0	0
	11時	0	1	0	0	0	0	2	0	0	0	0	0	0	1	0	0	0	0
	12時	0	0	0	0	0	0	3	0	0	0	0	0	0	1	0	0	0	0
	13時	0	0	0	0	0	0	1	0	0	0	0	0	0	2	0	1	0	0
	14時	0	0	0	0	0	0	2	0	0	0	0	0	0	1	0	0	0	0
	15時	0	0	0	0	0	0	0	0	0	0	0	0	0	0	0	0	0	0
	16時	0	0	0	0	0	0	0	0	0	0	0	0	0	0	0	0	0	0
	17時	0	0	0	0	0	0	1	0	0	0	0	0	0	0	0	0	0	0
7月27日	18時	0	0	0	0	0	4	0	0	0	0	0	0	5	0	0	0	0	
	19時	0	0	0	0	0	1	0	0	0	0	0	0	6	0	0	0	0	
	20時	0	0	0	0	0	1	0	0	0	0	0	0	1	0	0	0	0	
	21時	0	0	0	0	0	0	0	0	0	0	0	0	0	0	0	0	0	
	22時	0	0	0	0	0	0	0	0	0	0	0	0	7	0	0	0	0	
	23時	0	0	0	0	0	0	0	0	0	0	0	0	6	0	0	0	0	
7月28日	24時	0	0	0	0	0	3	0	1	0	0	0	3	0	0	0	0	0	
	1時	0	0	0	0	0	0	0	0	0	0	0	0	0	0	0	0	0	
	2時	0	0	0	0	0	0	0	0	0	0	0	0	0	0	0	0	0	
	3時	0	0	0	0	0	0	0	0	0	0	0	0	1	0	0	0	0	
	4時	0	0	0	0	0	0	2	0	0	0	0	0	0	1	0	0	0	
5時	0	0	0	0	0	0	0	0	0	0	0	0	0	1	0	0	0		
24h合計	0	1	0	0	0	0	26	0	1	0	0	0	42	0	2	0	1	0	
																		73	

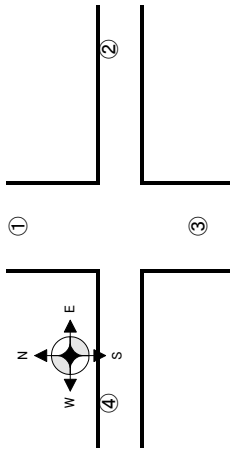
交通量 休日 調査方向別集計表(夏季)



調査地点: I 新幹線高架下交差点
調査日: 7月27日(土)~7月28日(日)

測定日	③から②へ右折 方向7										③から①へ直進 方向8										③から④へ左折 方向9										合計
	大型車	小型車	収集車	二輪車	自転車	歩行者	大型車	小型車	収集車	二輪車	自転車	歩行者	大型車	小型車	収集車	二輪車	自転車	歩行者													
	6時	0	1	0	0	0	0	9	3	0	0	0	0	0	1	0	0	0	0												
7時	0	0	0	0	0	0	2	6	0	0	0	0	0	3	0	0	0	0													
8時	0	4	0	0	0	0	6	8	0	0	0	0	0	7	0	0	0	0													
9時	0	0	0	0	0	0	2	2	1	0	0	0	0	1	0	0	0	0													
10時	0	1	0	0	0	0	13	3	0	0	0	0	0	6	0	0	0	0													
11時	0	0	0	0	0	0	19	8	0	0	0	0	0	7	0	0	0	0													
12時	0	2	0	0	0	0	7	9	0	1	0	0	0	2	0	0	0	0													
13時	0	1	0	0	0	0	4	2	0	1	0	0	0	4	0	0	0	0													
14時	0	0	0	0	0	0	6	8	0	0	0	0	0	2	0	0	0	0													
15時	0	2	0	0	0	0	5	5	0	0	0	0	0	4	0	0	0	0													
16時	0	0	0	0	0	0	6	3	0	0	0	0	0	7	0	0	0	0													
17時	0	1	0	1	0	0	21	7	0	1	0	0	0	2	0	0	0	0													
18時	0	9	0	0	0	0	14	1	0	0	0	0	0	3	0	0	0	0													
19時	0	5	0	0	0	0	5	4	0	0	0	0	0	1	0	0	0	0													
20時	0	0	0	0	0	0	0	4	0	0	0	0	0	2	0	0	0	0													
21時	0	2	0	0	0	0	0	5	0	0	0	0	0	1	0	0	0	0													
22時	0	6	0	0	0	0	3	5	0	0	0	0	0	1	0	0	0	0													
23時	0	4	0	0	0	0	5	8	0	0	0	0	0	1	0	0	0	0													
24時	0	3	0	0	0	0	12	3	0	0	0	0	0	4	0	0	0	0													
1時	0	0	0	0	0	0	12	3	0	0	0	0	0	0	0	0	0	0													
2時	0	1	0	0	0	0	0	2	0	0	0	0	0	1	0	0	0	0													
3時	0	0	0	1	0	0	3	3	0	1	0	0	0	0	0	0	0	0													
4時	0	1	0	0	0	0	3	5	0	0	0	0	0	1	0	0	0	0													
5時	0	0	0	0	0	0	14	6	0	0	0	0	0	4	0	0	0	0													
24h合計	0	43	0	2	0	0	171	113	1	4	0	0	2	65	0	0	0	0													

交通量 休日 調査方向別集計表(夏季)



調査地点: I 新幹線高架下交差点
調査日: 7月27日(土)~7月28日(日)

測定日	④から③へ右折 方向10						④から②へ直進 方向11						④から①へ左折 方向12						合計
	大型車	小型車	収集車	二輪車	自転車	歩行者	大型車	小型車	収集車	二輪車	自転車	歩行者	大型車	小型車	収集車	二輪車	自転車	歩行者	
7月28日	6時	0	0	0	0	0	0	2	0	0	0	0	0	0	0	0	0	0	0
	7時	0	2	0	1	0	0	0	0	0	0	0	0	1	0	0	0	0	0
	8時	1	1	0	0	0	0	2	0	0	0	0	0	0	0	0	0	0	0
	9時	0	0	0	0	2	0	0	0	0	0	0	0	0	0	0	0	0	0
	10時	0	3	0	0	0	0	0	0	0	0	0	0	0	0	0	0	0	0
	11時	0	7	0	0	0	0	0	0	0	0	0	0	0	1	0	0	0	0
	12時	0	5	0	0	0	0	4	0	0	0	0	0	0	3	0	0	0	0
	13時	0	4	0	1	0	0	1	0	0	0	0	0	0	0	0	0	0	0
	14時	0	5	0	0	0	0	3	0	0	0	0	0	0	3	0	0	0	0
	15時	1	2	0	0	0	0	2	0	0	0	0	0	0	1	0	0	0	0
	16時	0	8	0	0	0	0	0	3	0	0	0	0	0	1	0	0	0	0
	17時	0	2	0	0	0	0	0	3	0	0	0	0	0	0	0	0	0	0
18時	0	9	0	0	0	0	1	0	0	0	0	0	0	1	0	0	0	0	
19時	0	3	0	0	0	0	4	0	0	0	0	0	0	0	0	0	0	0	
20時	0	0	0	0	0	0	2	0	0	0	0	0	0	2	0	0	0	0	
21時	0	0	0	0	0	0	0	0	0	0	0	0	0	0	0	0	0	0	
22時	0	0	0	0	0	0	1	0	0	0	0	0	0	0	0	0	0	0	
23時	0	0	0	0	0	0	1	0	0	0	0	0	0	2	0	0	0	0	
24時	0	1	0	0	0	0	1	0	0	0	0	0	0	2	0	0	0	0	
1時	0	0	0	0	0	0	0	0	0	0	0	0	0	2	0	0	0	0	
2時	0	0	0	0	0	0	0	0	0	0	0	0	0	0	0	0	0	0	
3時	0	1	0	0	0	0	0	0	0	0	0	0	0	0	0	0	0	0	
4時	0	0	0	0	0	0	1	0	0	0	0	0	0	0	0	0	0	0	
5時	0	4	0	0	0	0	3	0	0	0	0	0	0	1	0	0	0	0	
24h合計	2	57	0	2	2	0	36	0	0	0	0	0	1	19	0	0	0	0	
7月27日																			
7月28日																			

交通量 休日 調査断面集計表(夏季)

調査地点: D セブンイレブン屋代団地店前
 調査日: 7月27日(土)~7月28日(日)

測定日	1方面 → 2方面 (南進)										2方面 → 1方面 (北進)										断面合計					
	大型車		小型車		二輪車		自転車		歩行者		大型車		小型車		二輪車		自転車		歩行者		大型車	小型車	二輪車	自転車	歩行者	
	取集車	収集車	取集車	収集車	取集車	収集車	取集車	収集車	取集車	収集車	取集車	収集車	取集車	収集車	取集車	収集車	取集車	収集車	取集車	収集車	取集車	収集車	取集車	収集車	取集車	収集車
7月28日	6時	49	404	0	6	3	2	2	44	375	0	6	4	0	0	93	779	0	12	7	0	12	0	0	0	0
	7時	60	645	2	6	14	2	62	703	1	12	8	1	122	1,348	3	18	22	3	0	0	3	18	22	3	0
	8時	49	885	1	5	8	0	67	790	1	15	5	0	116	1,675	2	20	13	0	0	0	2	20	13	0	0
	9時	41	880	1	14	6	0	59	1,086	3	20	10	0	100	1,966	4	34	16	0	0	0	4	34	16	0	0
	10時	51	1,096	0	9	6	0	42	1,171	2	9	6	0	93	2,267	2	18	12	0	0	0	2	18	12	0	0
	11時	31	1,030	1	23	3	0	36	1,026	0	24	6	0	67	2,056	1	47	9	0	0	0	1	47	9	0	0
	12時	48	1,002	1	8	17	0	52	1,131	1	17	8	0	100	2,133	2	25	25	0	0	0	2	25	25	0	0
	13時	58	1,060	0	17	11	1	54	1,153	0	15	4	0	112	2,213	0	32	15	1	0	0	0	32	15	1	0
	14時	56	1,196	0	23	8	0	60	1,154	0	17	4	0	116	2,350	0	40	12	0	0	0	0	40	12	0	0
	15時	62	1,216	0	7	5	0	60	1,189	0	3	5	1	122	2,405	0	10	10	1	0	0	0	10	10	1	0
16時	67	1,190	0	17	3	0	62	1,276	0	14	4	0	129	2,466	0	31	7	0	0	0	0	31	7	0	0	
17時	66	1,311	0	15	7	0	52	1,209	0	14	18	0	118	2,520	0	29	25	0	0	0	0	29	25	0	0	
18時	47	1,297	0	5	1	1	56	1,052	0	6	5	0	103	2,349	0	11	6	1	0	0	0	11	6	1	0	
19時	46	1,079	0	9	5	0	60	928	0	2	9	0	106	2,007	0	11	14	0	0	0	0	11	14	0	0	
20時	41	1,030	0	5	9	0	75	728	0	11	2	0	116	1,758	0	16	11	0	0	0	0	16	11	0	0	
21時	35	706	0	2	5	0	61	513	0	0	2	0	96	1,219	0	2	7	0	0	0	0	2	7	0	0	
22時	47	444	0	0	2	0	39	511	0	3	1	0	86	955	0	3	3	0	0	0	0	3	3	0	0	
23時	34	420	0	2	2	0	41	326	0	1	0	0	75	746	0	3	2	0	0	0	0	3	2	0	0	
24時	28	292	0	0	0	0	53	173	0	4	1	0	81	465	0	4	1	0	0	0	0	4	1	0	0	
1時	34	148	0	0	0	0	52	160	0	1	1	0	86	308	0	1	1	0	0	0	0	1	1	0	0	
2時	34	177	0	3	0	0	46	97	0	1	0	0	80	274	0	4	0	0	0	0	0	4	0	0	0	
3時	49	127	0	1	0	0	31	92	0	0	0	0	80	219	0	1	0	0	0	0	0	1	0	0	0	
4時	41	109	0	1	0	0	35	114	0	0	0	0	76	223	0	1	0	0	0	0	0	1	0	0	0	
5時	56	201	0	6	1	1	45	134	0	4	3	1	101	335	0	10	4	2	0	0	0	10	4	2	0	
24時間合計	1,130	17,945	6	184	116	7	1,244	17,091	8	199	106	3	2,374	35,036	14	383	222	10	0	0	0	383	222	10	0	
12時間合計	682	13,887	6	158	94	4	722	13,868	8	168	92	2	1,404	27,755	14	326	186	6	0	0	0	326	186	6	0	
12時間(7時~19時)													2,374	35,050	37,424	混入率	6.3%									

交通量 休日 調査断面集計表(夏季)

調査地点: F 市道3112号線道路脇
 調査日: 7月27日(土)~7月28日(日)

測定日	1方面 → 2方面 (東進)						2方面 → 1方面 (西進)						断面合計					
	大型車		小型車		歩行者		大型車		小型車		歩行者		大型車		小型車		歩行者	
	取集車	二輪車	自転車	歩行者	取集車	二輪車	自転車	歩行者	取集車	二輪車	自転車	歩行者	取集車	二輪車	自転車	歩行者		
7月28日	6時	7	16	0	0	0	13	16	0	0	0	0	20	32	0	0	0	
	7時	20	15	0	1	0	4	18	0	0	0	0	24	33	0	1	0	
	8時	4	22	0	0	1	3	21	0	0	0	0	7	43	0	0	1	
	9時	10	19	0	1	0	1	23	0	0	2	0	11	42	0	1	2	
	10時	5	18	0	0	0	9	20	0	0	0	0	14	38	0	0	0	
	11時	2	30	0	0	0	18	25	0	0	0	0	20	55	0	0	0	
	12時	6	24	0	0	0	11	28	0	0	0	0	17	52	0	0	0	
	13時	20	26	0	1	0	6	18	0	2	0	0	26	44	0	3	0	
	14時	18	23	0	0	0	5	21	0	0	0	0	23	44	0	0	0	
	15時	10	22	0	0	1	11	17	0	0	0	0	21	39	0	0	1	
	16時	6	22	0	0	0	5	16	0	1	0	0	11	38	0	1	0	
	17時	9	32	0	0	1	22	15	0	0	0	0	31	47	0	0	1	
7月27日	18時	8	28	0	0	1	13	23	0	0	0	0	21	51	0	0	1	
	19時	13	16	1	0	0	10	25	0	0	0	0	23	41	1	0	1	
	20時	11	15	0	0	0	2	18	0	0	0	0	13	33	0	0	0	
	21時	3	14	0	0	0	0	16	0	0	0	2	3	30	0	0	2	
	22時	1	18	0	0	0	1	19	0	0	0	0	2	37	0	0	0	
	23時	2	13	0	0	0	5	17	0	0	0	1	7	30	0	0	1	
	24時	5	18	0	0	0	9	20	0	0	0	0	14	38	0	0	0	
	1時	19	10	0	0	0	6	8	0	0	0	0	25	18	0	0	0	
	2時	8	6	0	0	0	0	6	0	0	0	0	8	12	0	0	0	
	3時	0	7	0	0	0	4	4	0	0	0	1	4	11	0	0	0	
	4時	3	5	0	0	0	6	10	0	0	0	0	9	15	0	0	0	
	5時	4	7	0	0	0	18	15	0	0	1	2	22	22	0	0	1	
24時間合計	194	426	1	3	2	182	419	0	3	3	6	376	845	1	6	5		
12時間合計	131	297	1	3	2	118	270	0	3	2	0	249	567	1	6	4		
12時間(7時~19時)												376	846	1,222	30.8%			

交通量 休日 調査断面集計表(夏季)

調査地点: G 市道3075号線道路脇
 調査日: 7月27日(土)~7月28日(日)

測定日	1方面 → 2方面 (南進)					2方面 → 1方面 (北進)					断面合計											
	大型車	小型車	収集車	二輪車	歩行者	大型車	小型車	収集車	二輪車	歩行者	大型車	小型車	収集車	二輪車	歩行者	大型車	小型車	収集車	二輪車	歩行者		
7月28日	6時	3	5	0	0	0	0	6	0	0	3	0	0	0	0	3	11	0	0	0	0	
	7時	2	17	0	0	1	7	0	0	0	3	4	0	0	0	2	32	0	0	0	11	
	8時	1	9	0	0	0	0	0	0	2	0	0	0	0	0	1	25	0	0	0	0	
	9時	0	8	0	0	0	0	13	1	0	0	0	0	0	0	1	21	1	1	0	0	
	10時	0	2	0	0	0	0	8	0	0	0	0	0	0	0	3	10	0	0	0	0	
	11時	0	13	0	0	0	0	18	0	0	0	0	0	0	0	1	31	0	0	0	0	
	12時	0	6	0	0	0	0	10	1	1	0	1	0	1	1	3	16	1	1	0	1	
	13時	0	9	0	1	0	0	20	0	0	0	0	0	0	0	3	29	0	0	0	0	
	14時	0	6	0	0	3	0	6	0	0	0	0	0	0	0	0	12	0	0	0	0	
	15時	0	8	0	0	0	0	11	0	1	0	0	0	0	0	0	19	0	0	0	0	
7月27日	16時	0	9	0	1	0	16	0	0	0	0	0	0	0	3	25	0	0	1	0	0	
	17時	3	20	0	0	0	9	0	1	0	0	0	0	0	3	29	0	0	1	0	0	
	18時	0	14	0	0	0	9	0	0	0	0	1	0	0	1	23	0	0	0	0	3	
	19時	0	12	0	0	0	13	1	0	0	0	1	0	0	0	25	1	0	0	0	2	
	20時	2	3	0	0	0	9	0	0	0	0	0	0	0	3	12	0	0	0	0	0	
	21時	1	8	0	0	0	12	0	0	1	0	0	0	0	3	20	0	0	0	0	0	
	22時	0	14	0	0	0	7	0	0	0	0	0	0	0	0	21	0	0	0	0	2	
	23時	0	9	0	1	0	8	0	0	0	0	1	0	0	3	17	0	0	1	0	1	
	24時	0	15	0	0	0	13	0	0	0	0	0	0	0	5	28	0	0	0	0	0	
	1時	2	8	0	0	0	5	0	0	0	0	0	0	0	3	13	0	0	0	0	0	
7月28日	2時	0	3	0	1	0	3	0	1	0	0	0	0	0	0	6	0	0	2	0	2	
	3時	0	4	0	0	0	3	0	1	0	0	1	0	0	0	7	0	0	1	0	1	
	4時	2	1	0	0	0	6	0	0	0	0	0	0	0	3	7	0	0	0	0	0	
	5時	3	5	0	0	0	7	0	0	0	0	0	0	0	4	12	0	0	0	0	1	
	24時間合計	19	208	0	4	4	243	3	6	9	9	9	3	10	451	3	13	10	24	24	24	
12時間合計	6	133	0	2	4	164	3	4	5	7	7	3	6	297	3	9	6	17	17	17		
12時間(7時~19時)																						
	大型車	小型車	収集車	二輪車	歩行者	大型車	小型車	収集車	二輪車	歩行者	大型車	小型車	収集車	二輪車	歩行者	大型車	小型車	収集車	二輪車	歩行者	全車両	混入率
	50	454	504	9.9%																		

交通量 休日 調査断面集計表(夏季)

調査地点: H' 堤防道路(桜堤)
 調査日: 7月27日(土)~7月28日(日)

測定日	1方面 → 2方面(南進)						2方面 → 1方面(北進)						断面合計							
	大型車		小型車		歩行者		大型車		小型車		歩行者		大型車		小型車		歩行者			
	取集車	二輪車	自転車	歩行者	取集車	二輪車	自転車	歩行者	取集車	二輪車	自転車	歩行者	取集車	二輪車	自転車	歩行者	取集車	二輪車	自転車	歩行者
7月28日	6時	1	23	0	1	0	1	0	61	0	0	1	1	1	84	0	1	1	2	2
	7時	0	71	0	3	1	1	0	119	0	2	1	2	0	190	0	5	2	3	3
	8時	2	105	0	0	1	0	0	171	0	2	0	0	2	276	0	2	1	0	0
	9時	0	84	0	2	2	0	0	199	0	1	0	0	0	283	0	3	2	0	0
	10時	0	89	0	5	0	0	0	178	0	12	2	1	1	267	0	17	2	1	1
	11時	1	99	0	5	0	0	2	124	0	7	1	2	3	223	0	12	1	2	2
	12時	2	81	0	2	0	0	5	141	0	3	1	0	0	222	0	5	1	0	0
	13時	0	81	0	1	1	0	0	124	0	3	0	0	0	205	0	4	1	0	0
	14時	0	100	0	4	0	0	1	124	0	1	1	0	0	224	0	5	1	0	0
	15時	0	102	0	2	0	0	2	155	0	2	0	0	0	257	0	4	0	0	0
7月27日	16時	0	142	0	1	1	1	0	147	0	4	1	0	0	289	0	5	2	1	1
	17時	2	134	0	2	0	1	1	103	0	4	0	0	3	237	0	6	0	1	1
	18時	0	123	0	0	0	0	0	130	0	1	0	0	0	253	0	1	0	0	0
	19時	0	86	0	1	0	0	0	75	0	2	0	1	0	161	0	3	0	1	1
	20時	0	55	0	0	0	0	0	51	0	0	0	0	0	106	0	0	0	0	0
	21時	0	42	0	0	0	0	0	29	0	0	0	0	0	71	0	0	0	0	0
	22時	0	31	0	0	0	0	0	18	0	0	0	0	0	49	0	0	0	0	0
	23時	0	19	0	0	0	0	0	14	0	0	0	0	0	33	0	0	0	0	0
	24時	0	21	0	1	0	0	0	12	0	0	0	0	0	33	0	1	0	0	0
	7月28日	1時	0	6	0	1	0	0	5	0	0	0	0	0	11	0	1	0	0	0
2時	0	8	0	0	0	0	0	2	0	0	0	0	0	10	0	0	0	0	0	
3時	0	3	0	0	0	0	0	3	0	0	0	0	0	6	0	0	0	0	0	
4時	0	8	0	0	0	0	0	10	0	0	0	0	0	18	0	0	0	0	0	
5時	0	16	0	0	0	0	3	0	0	0	0	0	0	43	0	1	0	0	3	
24時間合計	8	1,529	0	31	6	7	11	2,022	0	45	8	7	19	3,551	0	76	14	14	14	
12時間合計	7	1,297	0	28	6	3	11	1,790	0	44	7	6	18	3,087	0	72	13	13	9	
12時間(7時~19時)													19	3,551	3,570	全車両	混入率			0.5%

車速調査 平日測定結果(秋季)

調査地点:1 新幹線高架下交差点
調査日:10月30日(火)~10月31日(水)

時間	大型車				小型車				二輪車				
	1方面 車速(km/h)	3方面 車速(km/h)	平均 車速 (km/h)	24時間 平均	1方面 車速(km/h)	3方面 車速(km/h)	平均 車速 (km/h)	24時間 平均	1方面 車速(km/h)	3方面 車速(km/h)	平均 車速 (km/h)	24時間 平均	
6:00~7:00	18.8	22.8	16.3	18.1	19.1	17.0	31.0	17.1	24.8	61.2	23.1	43.8	41.1
7:00~8:00	19.1	22.8	16.3	18.1	19.1	17.0	31.0	17.1	24.8	61.2	23.1	43.8	41.1
8:00~9:00	22.4	26.4	29.0	21.3	22.3	24.3	35.5	48.8	30.5	37.4	40.9	32.2	27.7
9:00~10:00	26.1	27.1	26.6	48.8	40.3	42.6	43.9	45.9	44.8	37.0	32.2	38.3	47.0
10:00~11:00	30.6	26.9	29.1	21.2	26.5	24.9	34.2	32.0	32.6	28.9	34.0	28.4	28.9
11:00~12:00	30.6	24.6	27.6	31.8	24.2	25.0	21.4	32.0	29.9	26.0	29.7	26.7	25.6
12:00~13:00	36.1	29.1	34.7	23.5	26.1	29.9	38.1	53.7	31.0	33.7	26.4	32.0	42.8
13:00~14:00	21.2	24.7	23.8	25.9	25.6	24.8	39.7	48.2	30.0	26.4	31.5	31.1	32.1
14:00~15:00	28.3	30.1	28.6	24.5	25.6	27.4	35.0	30.8	42.6	40.8	39.0	37.4	28.4
15:00~16:00	21.6	22.9	26.6	24.1	25.1	24.4	36.2	43.3	37.2	40.3	32.8	28.4	27.4
16:00~17:00	23.1	22.9	24.1	28.7	25.1	24.4	38.4	33.8	20.3	29.9	31.2	27.7	23.6
17:00~18:00	20.5	26.6	28.8	24.6	26.7	25.4	25.6	31.6	29.7	33.3	36.9	31.4	37.8
18:00~19:00	18.6	19.4	17.8	21.2	20.1	19.4	24.2	22.5	31.4	30.5	28.6	39.8	21.1
19:00~20:00	26.2	23.1	21.6	21.1	26.0	23.6	26.8	19.5	35.3	32.1	38.8	30.5	12.1
20:00~21:00	24.9	18.4	22.1	25.2	21.7	22.5	21.1	23.8	27.1	29.7	27.4	28.8	26.7
21:00~22:00	19.0	23.2	19.0	22.8	14.7	19.0	18.2	17.9	12.8	22.8	14.7	19.0	18.2
22:00~23:00	20.9	28.7	24.8	28.7	22.0	20.0	20.1	17.6	17.9	18.9	27.5	27.5	23.2
23:00~24:00	16.5	21.0	23.3	21.1	26.8	23.7	22.5	21.8	23.2	24.4	30.6	26.4	29.4
1:00~2:00	18.2	19.8	18.6	19.5	17.4	18.7	31.4	20.0	15.4	28.5	27.2	27.9	39.3
2:00~3:00	28.0	17.0	16.7	24.4	21.5	24.2	29.1	24.8	26.6	24.3	28.8	26.7	20.4
3:00~4:00	28.6	23.2	23.0	22.6	24.4	24.2	25.0	25.0	25.0	26.1	26.3	24.3	25.0
4:00~5:00	17.6	18.7	19.9	20.4	19.1	12.8	22.8	14.7	19.0	18.7	28.6	24.5	25.8
5:00~6:00	17.6	18.7	19.9	20.4	19.1	12.8	22.8	14.7	19.0	18.7	28.6	24.5	25.8
24時間平均	23.7	23.7	23.7	23.7	23.7	23.7	23.7	23.7	23.7	23.7	23.7	23.7	23.7

時間	大型車				小型車				二輪車				
	2方面 車速(km/h)	4方面 車速(km/h)	平均 車速 (km/h)	24時間 平均	2方面 車速(km/h)	4方面 車速(km/h)	平均 車速 (km/h)	24時間 平均	2方面 車速(km/h)	4方面 車速(km/h)	平均 車速 (km/h)	24時間 平均	
6:00~7:00					16.1	23.7	20.1	21.2	20.3	43.1	53.7	49.7	32.0
7:00~8:00					18.1	22.8	15.4	23.6	21.0	20.4	27.3	56.3	52.9
8:00~9:00	26.6	37.9	28.2	28.9	31.7	23.1	20.1	21.0	21.6	58.5	39.8	38.3	46.5
9:00~10:00	20.5	27.1	31.2	27.2	25.6	27.8	27.5	23.2	24.2	21.3	32.9	25.5	23.7
10:00~11:00					35.8	25.9	33.0	21.8	29.5	48.6	21.2	25.2	38.1
11:00~12:00					20.7	18.0	17.7	24.6	21.2	35.0	28.7	36.4	31.2
12:00~13:00					20.7	18.0	17.7	24.6	21.2	35.0	28.7	36.4	31.2
13:00~14:00	23.5	19.3	16.9	15.5	25.7	24.7	20.4	22.2	22.0	35.6	18.6	40.5	51.3
14:00~15:00					17.7	46.5	30.8	31.7	26.0	21.7	23.4	21.2	20.1
15:00~16:00					40.4	27.5	26.1	54.1	43.6	38.4	29.6	24.5	23.1
16:00~17:00					41.6	27.8	34.5	48.0	38.0	23.5	19.5	43.1	45.6
17:00~18:00					31.9	34.8	32.4	28.7	32.1	32.0	16.1	20.8	27.7
18:00~19:00					38.7	18.8	20.1	21.3	20.1	43.4	44.2	56.7	49.0
19:00~20:00					18.1				18.1	38.5	41.2	43.2	41.0
20:00~21:00					17.9				16.6	42.3	28.5	38.5	47.2
21:00~22:00					17.9				48.2	35.5	47.3	42.4	38.2
22:00~23:00									47.5				47.5
23:00~24:00													47.5
1:00~2:00													47.5
2:00~3:00													47.5
3:00~4:00													47.5
4:00~5:00					32.6	17.3	21.5	16.1	18.3	35.1	42.5		38.8
5:00~6:00					20.1				20.1	43.5			43.5
24時間平均	23.5	23.5	23.5	23.5	23.5	23.5	23.5	23.5	23.5	23.5	23.5	23.5	23.5

車速調査 平日測定結果(秋季)

調査地点:D セブンイレブン鷹伏団地店前
調査日:10月30日(火)~10月31日(水)

時間	大型車						小型車						二輪車																									
	1方面		2方面		平均車速	24時間平均	1方面		2方面		平均車速	24時間平均	1方面		2方面		平均車速	24時間平均																				
	車速(km/h)	平均車速(km/h)	車速(km/h)	平均車速(km/h)	車速(km/h)		平均車速(km/h)	車速(km/h)	平均車速(km/h)	車速(km/h)	平均車速(km/h)		車速(km/h)	平均車速(km/h)	車速(km/h)	平均車速(km/h)	車速(km/h)		平均車速(km/h)																			
6:00~7:00	36.4	58.7	44.7	36.7	53.2	45.2	40.4	44.6	47.2	30.3	45.2	41.5	53.8	41.9	43.9	39.2	36.2	43.0	49.2	47.4	56.1	44.1	44.0	48.2	49.8	43.6	53.6	49.0	52.2	39.6	49.0	45.9						
7:00~8:00	34.3	31.1	48.8	46.4	35.6	39.2	34.5	33.0	33.4	27.1	40.0	33.6	29.8	39.5	36.9	32.7	30.4	33.8	48.6	48.4	43.5	36.2	28.2	41.0	29.0	53.2	32.3	46.8	52.1	42.7	24.8	40.4	39.6	49.2	38.3	38.5		
8:00~9:00	36.7	45.0	52.6	42.6	38.8	43.1	27.8	22.2	25.5	28.5	25.2	26.2	33.6	36.9	24.3	38.5	33.5	33.4	39.0	43.5	44.1	28.4	32.8	37.6	35.1	62.8	37.6	42.6	46.4	44.9	37.8	35.2	40.4	26.3	35.8	35.1		
9:00~10:00	43.5	42.5	39.0	50.8	39.0	42.9	33.5	24.1	32.7	43.5	32.1	33.2	45.1	39.8	49.4	49.8	50.0	46.8	50.5	47.2	33.5	35.4	45.2	40.8	42.8	45.8	52.6	45.8	47.6	48.2	55.3	40.4	26.3	35.8	35.1			
10:00~11:00	44.9	57.1	42.4	41.3	43.5	45.8	33.5	34.2	29.4	37.0	33.5	33.3	58.0	60.3	55.6	43.9	59.0	55.4	55.5	47.4	36.2	43.5	34.5	43.4	49.3	48.2	49.3	49.3	48.2	55.4	59.1	42.3	48.5	42.3	49.5	51.8		
11:00~12:00	48.8	52.3	49.8	42.7	35.4	45.8	32.1	16.1	58.1	36.1	63.5	41.2	41.3	48.3	37.7	49.8	58.2	47.1	40.9	52.4	63.9	56.3	40.9	50.9	47.7	49.8	47.7	49.8	48.8	48.6	42.1	45.3	44.6	42.3	44.6	44.6		
12:00~13:00	41.9	44.3	44.4	45.7	38.5	43.0	23.4	9.1	23.6	27.8	29.4	22.7	59.8	57.4	58.5	62.2	52.6	58.1	43.5	53.0	54.7	53.0	46.9	50.1	60.9	67.6	49.5	56.9	58.7	41.2	28.8	54.3	38.8	41.4	41.4	41.4		
13:00~14:00	51.5	36.7	53.0	44.0	45.3	48.1	63.5	47.8	47.6	42.5	43.0	48.9	57.4	66.3	65.8	60.3	53.9	60.7	40.0	43.9	45.6	48.8	34.4	42.5	51.5	50.7	53.2	43.7	41.1	48.0	46.3	48.9	38.8	24.1	49.7	41.5		
14:00~15:00	40.5	48.7	41.4	41.7	52.6	45.0	34.5	28.9	20.4	26.3	23.8	27.4	36.4	41.8	61.8	50.2	67.8	51.5	43.8	52.4	49.7	51.8	60.0	51.3	56.8	48.5	52.7	43.6	44.2	23.6	45.8	56.3	42.7	42.7	42.7			
15:00~16:00	49.8	49.2	46.8	53.5	53.5	50.6	53.7	45.6	67.1	50.7	38.2	51.0	42.3	57.9	48.8	68.4	57.5	54.9	34.6	43.9	43.6	40.0	51.8	42.8	52.0	51.9	59.8	62.3	42.8	53.8	45.2	31.4	46.4	46.4	36.3	36.3		
16:00~17:00	43.1	52.6	40.3	39.4	31.5	41.4	40.7	26.2	49.7	53.8	49.7	44.0	48.8	45.6	66.7	64.7	54.1	55.4	49.1	47.8	39.6	42.0	31.9	42.1	46.9	55.2	29.9	50.2	24.1	41.3	32.6	48.6	45.2	45.6	20.3	38.5		
17:00~18:00	46.4	46.0	38.9	42.6	22.9	39.4	43.0	34.5	23.4	38.6	32.4	34.4	43.4	43.4	40.7	57.8	51.4	45.5	43.0	45.8	51.7	44.1	42.0	45.3	37.2	32.9	29.3	32.9	33.1	23.6	36.8	42.1	32.6	34.6	33.9			
18:00~19:00	31.1	32.1	30.3	34.0	26.7	30.8	37.2	42.4	38.9	49.8	27.2	39.1	43.7	48.1	63.4	41.3	45.4	48.4	57.5	39.5	41.4	46.8	51.2	47.3	59.1	51.9	37.2	50.9	47.7	41.9	45.9	41.9	45.9	41.9	45.9	45.9		
19:00~20:00	45.0	48.9	48.4	45.0	52.3	47.9	34.2	49.1	53.1	41.1	46.2	44.7	47.2	51.4	35.6	59.3	57.8	50.3	47.0	51.2	63.7	65.9	54.2	56.4	56.7	52.4	48.3	52.5	42.8	56.3	42.6	44.8	46.6	46.6	46.6	46.6		
20:00~21:00	53.4	42.4	53.2	46.9	64.2	52.0	44.7	46.8	44.2	50.2	43.7	45.9	46.9	58.2	42.4	46.5	51.4	49.1	49.7	35.5	40.1	37.5	38.3	40.2	59.3	52.0	60.3	62.4	58.5	48.4	61.3	36.3	53.6	46.1	46.1			
21:00~22:00	53.2	59.8	59.5	56.3	67.0	59.2	42.9	42.9	74.5	68.6	69.9	59.7	60.0	52.1	49.1	42.6	44.3	54.1	37.9	38.3	44.9	34.0	46.4	62.6	67.5	62.4	56.4	61.3	42.8	61.3	53.5	52.2	51.3	52.3	52.3	52.3		
22:00~23:00	69.5	67.5	65.6	59.3	73.2	67.0	61.4	53.2	70.7	53.0	54.3	58.5	54.9	56.1	52.1	62.1	62.1	63.1	67.5	59.8	68.9	53.9	62.6	62.6	63.7	61.2	63.7	61.2	63.7	61.2	63.7	61.2	63.7	61.2	63.7	61.2		
23:00~24:00	68.8	73.3	59.0	60.0	54.5	63.1	53.1	48.6	54.8	39.1	55.4	50.2	61.8	60.9	48.6	67.3	69.9	61.7	61.9	50.8	50.8	46.2	48.1	51.6	62.5	55.9	62.5	55.9	62.5	55.9	62.5	55.9	62.5	55.9	62.5	55.9		
24:00~1:00	66.8	73.8	69.5	59.3	47.9	61.5	68.9	73.3	68.4	55.5	68.8	68.6	58.8	53.1	64.5	42.4	49.1	52.6	72.2	48.3	63.4	41.1	68.9	58.9	64.7	58.3	64.7	58.3	64.7	58.3	64.7	58.3	64.7	58.3	64.7	58.3	64.7	
1:00~2:00	67.2	57.9	56.3	74.1	65.1	64.5	47.1	59.0	59.0	59.9	67.7	57.1	57.1	42.1	53.9	56.7	51.3	52.4	46.4	50.3	45.7	47.6	46.2	47.3	52.7	64.8	52.7	64.8	52.7	64.8	52.7	64.8	52.7	64.8	52.7	64.8		
2:00~3:00	73.2	69.5	52.8	61.5	48.9	61.2	63.4	70.9	71.2	68.4	59.5	66.7	68.4	52.3	47.4	47.9	46.9	51.4	60.0	40.4	53.0	72.3	48.1	56.4	62.4	62.4	62.4	62.4	62.4	62.4	62.4	62.4	62.4	62.4	62.4	62.4	62.4	
3:00~4:00	58.5	60.2	42.0	53.9	38.1	50.5	66.6	58.2	48.4	51.9	59.8	58.2	50.2	46.0	56.3	41.5	67.5	52.3	60.5	47.0	63.9	55.7	49.5	53.3	53.3	53.3	53.3	53.3	53.3	53.3	53.3	53.3	53.3	53.3	53.3	53.3	53.3	
4:00~5:00	36.6	54.4	60.0	60.0	49.1	52.0	53.9	41.3	68.9	41.4	48.1	50.7	50.3	40.7	65.9	32.5	45.4	47.0	44.9	71.8	43.5	58.8	66.4	57.1	59.8	59.8	59.8	59.8	59.8	59.8	59.8	59.8	59.8	59.8	59.8	59.8	59.8	
5:00~6:00	36.6	54.4	60.0	60.0	49.1	52.0	53.9	41.3	68.9	41.4	48.1	50.7	50.3	40.7	65.9	32.5	45.4	47.0	44.9	71.8	43.5	58.8	66.4	57.1	59.8	59.8	59.8	59.8	59.8	59.8	59.8	59.8	59.8	59.8	59.8	59.8	59.8	59.8
24時間平均	49.9	49.9	49.9	49.9	49.9	49.9	49.9	49.9	49.9	49.9	49.9	49.9	49.9	49.9	49.9	49.9	49.9	49.9	49.9	49.9	49.9	49.9	49.9	49.9	49.9	49.9	49.9	49.9	49.9	49.9	49.9	49.9	49.9	49.9	49.9	49.9	49.9	
24時間平均	45.2	45.2	45.2	45.2	45.2	45.2	45.2	45.2	45.2	45.2	45.2	45.2	45.2	45.2	45.2	45.2	45.2	45.2	45.2	45.2	45.2	45.2	45.2	45.2	45.2	45.2	45.2	45.2	45.2	45.2	45.2	45.2	45.2	45.2	45.2	45.2	45.2	
24時間平均	48.6	48.6	48.6	48.6	48.6	48.6	48.6	48.6	48.6	48.6	48.6	48.6	48.6	48.6	48.6	48.6	48.6	48.6	48.6	48.6	48.6	48.6	48.6	48.6	48.6	48.6	48.6	48.6	48.6	48.6	48.6	48.6	48.6	48.6	48.6	48.6	48.6	

車速調査 平日測定結果(秋季)

調査地点: F 市道3112号線道路脇
 調査日: 10月30日(火)~10月31日(水)

時間	大型車			小型車			二輪車																			
	1方面 車速(km/h)	2方面 車速(km/h)	平均 車速 (km/h)	1方面 車速(km/h)	2方面 車速(km/h)	平均 車速 (km/h)	1方面 車速(km/h)	2方面 車速(km/h)	平均 車速 (km/h)																	
6:00~7:00	14.4	10.2	11.6	10.3	10.5	9.8	12.4	11.3	10.9	17.1	16.4	15.7	14.3	16.1	16.4	15.7	32.7	20.0	11.6	19.3						
7:00~8:00	7.8	14.4	13.8	9.7	15.7	12.3	10.9	7.5	9.1	8.2	11.5	9.4	27.7	18.9	9.2	14.4	15.7	17.2	27.7	17.1	17.1	20.0	25.7	21.5		
8:00~9:00	11.3	10.3	9.5	9.7	10.3	10.2	15.7	20.0	12.4	10.0	14.4	14.5	12.4	15.7	11.3	17.1	14.4	14.2	25.7	22.5	21.2	24.0	17.1	22.1		
9:00~10:00	10.0	10.6	11.6	14.4	9.7	11.3	6.7	12.9	7.2	12.4	11.6	10.2	10.3	15.7	18.9	17.1	15.0	30.0	17.1	18.0	19.5					
10:00~11:00	17.1	18.9	8.2	12.0	11.3	13.5	8.6	17.1	18.9	16.4	13.8	15.0	18.4	15.0	14.4	13.8	17.1	15.4	17.1	15.7	32.7	15.7	12.9	18.8		
11:00~12:00	13.3	15.7	8.6	6.5	13.8	1.6	15.7	16.0	13.3	18.9	13.3	13.9	20.0	12.9	15.7	20.0	13.8	16.3	18.0	21.2	13.8	20.0	22.3	19.1		
12:00~13:00	8.8	14.4	14.4	9.0	13.8	12.1	15.0	10.9	10.9	11.6	19.4	13.0	15.7	20.0	16.4	20.0	18.0	18.0	14.4	17.1	18.9	21.2	22.5	18.8		
13:00~14:00	13.3	11.6	8.2	15.0	14.4	12.5	14.4	20.0	32.7	8.6	7.7	16.7	25.7	18.0	21.2	15.0	16.4	18.9	24.0	18.9	27.7	18.9	25.7	23.1	12.8	
14:00~15:00	16.4	11.6	9.5	12.9	8.8	11.8	13.8	12.0	15.0	13.3	9.7	12.8	18.9	21.2	18.0	20.0	14.4	18.5	21.2	17.1	18.0	17.1	24.0	19.5	14.5	
15:00~16:00	10.3	10.9	10.6	7.7	12.4	10.4	10.9	20.0	9.7	9.5	10.6	12.1	20.0	10.6	14.4	14.4	11.6	14.2	12.9	21.2	15.7	20.0	22.5	18.4	16.6	
16:00~17:00	13.8	18.0	8.8	13.3	12.9	13.4	9.5	9.0	22.5	11.3	16.4	13.7	12.4	17.1	21.2	18.0	12.4	16.2	27.7	22.5	17.1	17.1	18.0	20.5	15.3	
17:00~18:00	9.5	12.0	15.7	12.0	10.3	11.9	7.8	11.6	14.4	15.0	11.3	12.0	9.5	14.4	13.3	11.6	12.9	12.3	15.0	20.0	15.7	18.0	12.4	16.2		
18:00~19:00	15.0	15.7	13.3	12.0	12.9	13.8	10.6	14.4	14.4	6.9	13.3	11.9	25.4	22.2	25.4	24.0	18.9	23.2	18.9	16.4	17.1	15.7	18.0	17.2		
19:00~20:00	17.1	10.6	8.0	10.0	5.7	10.3	11.6	6.7	11.3	12.5	9.3	10.3	10.3	18.0	24.0	24.0	15.7	20.3	14.4	18.0	15.0	24.0	17.1	17.7		
20:00~21:00	9.0	12.9	14.4	9.7	15.7	12.3	13.3	9.0	8.0	10.0	11.3	10.3	16.4	27.7	21.2	14.4	14.4	18.8	20.0	22.5	27.7	20.0	20.0	22.0		
21:00~22:00	12.0	10.0	10.3	12.0	11.3	11.1	11.3	9.5	6.5	5.7	11.3	9.1	13.8	12.0	15.7	24.0	18.0	16.7	18.9	21.2	20.0	18.9	17.1	19.2		
22:00~23:00	10.3	11.3	12.4				11.3	9.7	8.4	17.1	17.1	12.5	13.0	18.0	18.9	20.0	18.0	19.5	21.2	20.0	20.0	20.0	21.2	20.5		
23:00~24:00	9.7	9.0	10.6				9.8	6.3	10.3			8.3	12.9	12.9	12.3	11.3	16.3	13.2	24.0	15.0	22.5	15.7	20.0	19.4		
24:00~1:00	12.0	13.3	12.0				12.4	16.4	15.0	19.0	10.9	13.1	15.0	16.4	20.0	15.0	18.1	17.1	16.4	18.0	16.4			17.0		
1:00~2:00	11.3	10.9	13.8				12.0	12.0	9.7	7.3	12.1	10.3	10.3	22.5	25.7	21.2	18.9	12.4	20.2	21.2	18.0	20.0	15.0	18.9	18.6	
2:00~3:00	11.3	8.4	10.9	15.0	8.6	10.8	6.0	12.3				9.2	12.3	14.2	11.3	13.2	14.4	13.1	10.3	12.9	18.9			14.0		
3:00~4:00	12.4	13.3	12.4	12.0	11.5	12.3	15.7	10.5				13.1	18.9	22.5	11.3	10.5		15.8	18.9	15.0	12.9	18.0		16.2		
4:00~5:00	13.3	22.5	11.3	12.5	10.2	14.0	10.3	15.7				13.0	15.0	17.1				16.1								
5:00~6:00	10.0	14.4					12.2	10.0	10.0	10.3	7.8	18.0	11.2	20.0	18.9	22.5		20.5	17.1	17.1	18.9	20.0	18.0	18.2		
							24時間平均	11.9				12.0						24時間平均	17.1						19.0	
																									14.6	
																									24時間平均	17.1

車速調査 休日測定結果 (秋季)

調査地点: 1 新幹線高架下交差点
調査日: 11月3日(土)~11月4日(日)

時間	大型車			小型車			二輪車							
	1方面 車速(km/h)	平均 車速 (km/h)	3方面 → 1方面 車速(km/h)	1方面 → 3方面 車速(km/h)	平均 車速 (km/h)	3方面 → 1方面 車速(km/h)	1方面 → 3方面 車速(km/h)	平均 車速 (km/h)	3方面 → 1方面 車速(km/h)					
600~700	20.1	22.3	27.9	23.6	27.1	24.2	28.4	24.5	29.9	34.6	28.6	35.8	40.2	33.8
700~800	19.0	20.5	18.1	20.3	19.2	27.0	23.7	25.7	26.3	38.3	38.6	35.5	53.9	34.2
800~900	16.1	19.5	26.3	19.2	25.0	27.2	23.9	25.4	24.2	25.8	24.6	27.4	26.3	25.8
900~1000	17.6	19.5	20.3	21.0	23.4	21.5	23.4	25.0	27.1	27.0	24.5	29.0	50.6	42.5
1000~1100	20.0	19.5	18.6	20.2	19.6	29.3	23.6	28.5	26.7	23.5	25.3	33.4	39.6	37.7
1100~1200					24.3	22.8	27.6	24.9	24.3	24.0	28.5	25.4	40.1	48.8
1200~1300					24.1	24.3	24.7	24.4	27.4	30.2	13.3	24.2	41.1	48.8
1300~1400	23.7	17.1	18.8	23.7	19.9	26.0	25.0	23.1	22.5	20.6	25.0	33.6	34.5	40.4
1400~1500	17.8	19.2	19.4	20.9	18.8	19.2	23.5	23.7	25.9	25.6	24.5	30.4	32.8	35.2
1500~1600	18.7	23.1	24.1	18.7	23.7	21.6	24.4	23.8	23.5	21.9	26.3	24.9	42.1	31.5
1600~1700	24.0	22.1	20.5		24.3	24.3	24.3	26.3	38.9	34.0	29.1	26.7	31.0	40.1
1700~1800	17.8	17.0			28.3	26.3	24.3	23.3	28.9	36.4	17.9	30.8	25.4	27.9
1800~1900	20.5	22.2	28.4	24.2	24.3	21.3	23.8	23.9	21.5	24.4	26.1	22.8	21.7	25.9
1900~2000	24.5	22.2	28.4	24.2	24.3	21.3	23.8	23.9	21.5	24.4	26.1	22.8	21.7	25.9
2000~2100	19.5	18.7	28.1	22.8	29.9	20.4	28.5	27.2	24.3	26.0	31.8	36.7	25.8	18.7
2100~2200	22.7	25.8	25.8	24.5	32.2	24.5		20.3	21.5	23.3	21.7	38.3	35.0	34.0
2200~2300	31.8	25.0	35.0	27.2	31.4	27.8	24.5	26.9	21.2	28.9	27.3	26.2	27.2	24.0
2300~2400					23.5	27.2	31.4	29.8	25.7	36.0	24.0	26.0	26.0	26.6
2400~100	21.2	19.1	19.5		25.5	21.2	31.4	29.6	28.1	20.7	35.3	26.5	28.9	27.9
100~200	22.2	23.9	29.8	21.7	25.8	24.7	20.1	25.0	25.6	24.9	27.3	36.7	30.8	24.0
200~300	17.0	15.1	15.9					25.5	34.1	23.9	26.3			28.1
300~400	20.7	23.3	23.3	20.3				21.9	22.7	27.3	36.7	30.8	31.8	29.8
400~500					26.6	37.1	14.6	21.9	21.5	24.3	23.9	25.3	24.6	23.1
500~600	22.7	23.3	18.0	24.5				22.1	18.5	21.9	25.0	22.7	29.8	25.9
24時間平均					22.1			26.4	21.9	31.4	29.1	27.2	26.0	27.1
					21.4			26.4	21.9	31.4	29.1	27.2	26.0	27.1
24時間平均					25.5			26.4	21.9	31.4	29.1	27.2	26.0	27.1

時間	大型車			小型車			二輪車						
	2方面 → 4方面 車速(km/h)	平均 車速 (km/h)	4方面 → 2方面 車速(km/h)	2方面 → 4方面 車速(km/h)	平均 車速 (km/h)	4方面 → 2方面 車速(km/h)	2方面 → 4方面 車速(km/h)	平均 車速 (km/h)	4方面 → 2方面 車速(km/h)				
600~700				17.8	17.8	36.5	38.2	37.4	23.7	32.5	33.7		
700~800				17.3	19.3	20.1			18.9	43.6	35.1	29.8	31.2
800~900				17.3	20.2	27.6	23.4		22.2	40.9	48.3	33.3	43.1
900~1000				24.9	19.2				22.0	34.6	44.4	30.6	29.9
1000~1100				23.6	25.3	23.1	14.7	14.1	20.2	38.1	40.9	38.9	37.8
1100~1200				25.0	17.2	20.6	18.9	18.1	18.7	35.3	38.3	49.7	31.2
1200~1300					15.9	19.1	15.0		16.7	48.6	47.4	32.3	40.4
1300~1400				17.4	18.8	18.5	19.0		18.4	31.2	44.2	36.7	22.2
1400~1500				20.5	22.2	13.1	21.9	20.2	20.1	50.3	38.7	45.3	42.4
1500~1600				16.4	17.3	15.0	17.3		16.5	47.1	43.6	33.3	34.6
1600~1700				21.0	16.8	23.1	14.7	21.5	20.0	38.5	47.1	48.3	37.1
1700~1800				19.4	26.3	20.9			22.3	32.7	39.3	40.2	38.8
1800~1900				20.2					20.2	10.4	14.7	20.6	24.8
1900~2000				21.4	20.8				21.1	11.6	27.7	39.9	
2000~2100				15.3	19.4	21.4	22.4		19.6	16.7			16.7
2100~2200				14.4	18.7	20.6	19.8	20.8	18.8	23.2	42.4	37.9	17.1
2200~2300				16.0	20.8				18.4	31.3	16.4	30.0	30.2
2300~2400				17.7	21.0	10.7	20.1		17.4	28.8	24.0	16.7	20.0
2400~100				15.0	14.4	20.1	20.8	19.3	17.9	28.8	36.6		32.7
100~200				16.3					16.3				
200~300				21.0	17.4				19.2				
300~400				25.2					23.2				
400~500				25.2	23.2	32.5	38.5		31.4				
500~600				26.4					33.0				
24時間平均				22.7					26.4				
				22.7					26.4				
24時間平均				22.7					26.4				

車速調査 休日測定結果(秋季)

調査地点:D セブインレブン農代団地店前
調査日:11月3日(土)~11月4日(日)

時間	大型車					小型車					二輪車																								
	1方面 車速(km/h)	2方面 車速(km/h)	平均 車速 (km/h)	1方面 → 2方面 車速(km/h)	2方面 → 1方面 車速(km/h)	1方面 車速(km/h)	2方面 車速(km/h)	平均 車速 (km/h)	1方面 → 2方面 車速(km/h)	2方面 → 1方面 車速(km/h)	平均 車速 (km/h)	1方面 車速(km/h)	2方面 車速(km/h)	平均 車速 (km/h)																					
6:00~7:00	57.0	51.0	48.8	58.5	54.0	53.2	59.5	61.8	57.3	60.9	58.6	45.0	41.4	44.3	42.2	48.6	43.9	45.7	55.0	51.3	48.9	64.4	63.3	51.0	42.3	67.5	57.7	56.6							
7:00~8:00	50.2	51.0	43.4	54.0	49.7	48.5	49.5	42.8	55.6	50.4	52.2	40.5	40.5	40.5	42.2	45.0	46.4	44.9	46.4	44.9	46.4	44.9	40.5	57.7	55.6	54.6	53.7	52.4	55.0	50.4	58.6				
8:00~9:00	55.6	56.1	40.5	55.0	45.7	51.0	43.4	49.4	64.8	51.2	53.4	43.1	57.0	48.6	56.1	42.2	49.4	48.2	48.2	48.2	48.2	48.2	52.8	55.1	51.9	47.4	57.2	52.9	43.6	45.2	83.8	54.0	55.4		
9:00~10:00	56.0	57.0	46.4	51.0	60.8	54.2	58.0	59.4	52.2	48.2	51.9	53.9	43.7	51.9	50.5	51.9	50.5	52.4	52.4	52.4	52.4	52.4	56.7	64.8	55.3	48.9	54.2	56.0	76.0	63.8	44.8	81.1	68.4	66.8	
10:00~11:00	43.1	45.3	48.6	62.4	55.1	51.1	48.6	44.8	62.8	43.4	36.9	47.3	58.3	45.0	47.4	56.1	52.4	52.4	52.4	52.4	52.4	52.4	68.8	57.7	72.9	52.8	57.2	61.9	40.6	53.7	44.8	57.7	47.8	48.1	
11:00~12:00	42.2	54.2	46.4	40.5	46.9	46.0	58.0	57.5	51.9	43.4	58.6	48.6	51.0	57.0	58.5	56.0	44.2	43.6	41.2	43.6	41.2	43.6	45.0	54.2	49.4	56.0	55.3	52.0	44.6	41.2	33.6	54.0	51.9	45.0	
12:00~13:00	57.0	53.1	54.0	46.8	52.8	40.7	52.8	63.8	58.6	58.6	55.1	48.4	55.0	45.3	48.6	41.4	43.9	43.1	54.0	58.5	61.6	52.2	72.0	50.6	64.6	59.6	72.0	63.8	48.6	58.5	32.8	51.0	47.1	47.6	
13:00~14:00	48.8	45.3	56.7	59.4	46.4	51.3	55.6	61.8	39.6	54.2	44.5	51.1	42.2	45.0	52.3	42.2	45.4	41.4	51.0	53.7	38.9	47.2	54.2	57.7	57.7	47.4	53.2	54.1	43.4	45.0	43.5	41.9	43.1	43.4	
14:00~15:00	42.2	49.4	43.1	52.8	42.2	45.9	53.1	51.9	64.8	68.0	58.7	46.4	54.6	45.0	42.2	43.1	46.3	44.7	41.9	43.9	58.5	49.3	64.4	66.5	51.0	40.3	76.5	59.7	41.9	54.0	49.4	56.0	41.1	48.5	
15:00~16:00	50.2	59.6	42.2	40.3	45.3	47.8	64.8	51.2	56.1	30.1	55.6	51.6	58.6	62.4	54.2	48.6	58.6	51.0	54.0	51.9	58.0	50.3	55.1	53.1	49.4	49.4	46.4	50.7	54.0	37.3	37.8	38.3	55.0	44.5	
16:00~17:00	56.1	51.0	47.4	58.1	41.4	50.8	55.9	55.1	51.9	49.5	53.4	53.2	42.2	57.7	51.0	52.8	51.0	50.9	43.9	43.5	37.9	36.1	41.5	41.3	58.9	64.3	62.3	59.8	57.3	57.7	46.4	47.1	58.5	43.5	50.6
17:00~18:00	55.3	43.1	47.8	55.0	48.8	50.0	42.4	45.3	48.8	56.7	48.2	48.3	46.4	41.9	41.4	52.8	45.2	40.6	53.1	45.0	54.0	52.1	52.4	53.7	62.4	48.9	60.2	55.5	40.8	40.8	40.8	50.1	43.1	49.1	
18:00~19:00	50.4	47.8	51.9	56.0	44.2	50.1	41.4	56.1	68.0	61.2	61.8	57.7	45.7	45.2	40.6	40.6	46.0	46.0	51.8	57.7	32.7	35.2	39.6	41.8	54.3	61.2	64.5	60.0	48.8	60.3	54.6	58.9	63.2	57.2	
19:00~20:00	60.9	55.1	44.0	41.1	46.4	49.5	46.9	50.8	50.0	53.7	47.8	48.8	54.0	57.7	57.2	44.0	46.0	51.8	57.7	32.7	35.2	39.6	41.8	54.3	61.2	64.5	60.0	48.8	60.3	54.6	58.9	63.2	57.2		
20:00~21:00	59.6	50.6	61.8	64.6	50.6	57.4	51.3	59.3	55.6	55.6	55.0	50.2	66.5	47.4	57.7	43.1	53.0	63.3	51.0	57.4	64.6	50.2	57.3	57.2	55.4	57.3	61.4	60.9	58.4	59.6	61.2	44.3	61.2	49.9	55.2
21:00~22:00	68.0	62.0	71.2	59.6	55.1	63.2	61.0	70.8	68.0	65.9	47.7	62.7	57.7	57.0	63.6	46.4	47.1	54.4	48.8	43.1	54.0	50.4	46.1	48.9	64.4	64.4	63.3	61.2	63.3	66.0	46.4	49.8	59.6	55.4	
22:00~23:00	64.2	65.6	67.5	56.1	64.6	61.6	51.2	72.5	61.4	67.7	67.3	64.0	66.5	63.6	57.7	58.1	60.8	61.3	46.1	55.0	64.6	50.4	45.7	52.4	66.5	66.5	62.4	66.5	54.0	41.4	41.4	47.7	47.7	47.7	
23:00~24:00	60.9	53.4	58.6	72.0	63.8	61.7	58.5	62.8	55.6	58.0	42.9	55.6	76.5	45.7	68.5	46.8	61.0	50.2	55.0	53.1	69.5	64.6	58.5	62.4	62.4	62.4	62.4	62.4	62.4	62.4	62.4	62.4	62.4	62.4	62.4
24:00~1:00	62.1	66.9	62.0	49.4	73.7	62.8	61.5	59.7	56.1	61.8	43.6	58.6	71.2	51.0	47.4	66.5	79.5	63.1	50.4	47.1	48.6	54.0	53.1	50.6	50.6	50.6	50.6	50.6	50.6	50.6	50.6	50.6	50.6	50.6	50.6
1:00~2:00	55.0	54.0	62.0	51.9	55.4	47.1	57.5	58.0	58.0	58.0	58.0	46.6	54.0	74.8	49.4	67.3	58.3	48.6	82.7	82.0	81.2	84.0	69.7	41.7	41.7	41.7	41.7	41.7	41.7	41.7	41.7	41.7	41.7	41.7	41.7
2:00~3:00	50.2	60.8	56.0	75.2	60.6	60.6	53.1	69.9	64.4	63.2	56.1	61.3	50.2	47.1	69.3	70.3	58.5	43.5	41.7	62.0	30.4	63.3	52.2	56.0	56.0	56.0	56.0	56.0	56.0	56.0	56.0	56.0	56.0	56.0	56.0
3:00~4:00	59.6	56.0	57.0	71.7	64.6	61.8	56.7	60.4	42.8	58.6	45.0	52.9	73.4	48.6	68.0	49.6	53.1	58.5	76.5	77.8	38.4	66.0	70.6	65.9	56.0	56.0	56.0	56.0	56.0	56.0	56.0	56.0	56.0	56.0	56.0
4:00~5:00	55.1	60.6	73.3	66.5	72.9	65.7	53.2	65.1	43.7	47.8	32.2	48.4	74.8	51.0	44.3	62.4	47.8	46.4	47.8	50.2	71.2	62.0	55.5	41.4	41.4	41.4	41.4	41.4	41.4	41.4	41.4	41.4	41.4	41.4	41.4
5:00~6:00	55.1	60.6	73.3	66.5	72.9	65.7	53.2	65.1	43.7	47.8	32.2	48.4	74.8	51.0	44.3	62.4	47.8	46.4	47.8	50.2	71.2	62.0	55.5	41.4	41.4	41.4	41.4	41.4	41.4	41.4	41.4	41.4	41.4	41.4	41.4
24時間平均	54.6	54.6	54.6	54.6	54.6	54.6	54.6	54.6	54.6	54.6	54.6	54.6	54.6	54.6	54.6	54.6	54.6	54.6	54.6	54.6	54.6	54.6	54.6	54.6	54.6	54.6	54.6	54.6	54.6	54.6	54.6	54.6	54.6	54.6	54.6
24時間平均	54.6	54.6	54.6	54.6	54.6	54.6	54.6	54.6	54.6	54.6	54.6	54.6	54.6	54.6	54.6	54.6	54.6	54.6	54.6	54.6	54.6	54.6	54.6	54.6	54.6	54.6	54.6	54.6	54.6	54.6	54.6	54.6	54.6	54.6	54.6

車速調査 休日測定結果(秋季)

調査地点: H'堤防道路(桜堤)
調査日: 11月3日(土)~11月4日(日)

時間	大型車			小型車			二輪車							
	1方面 車速(km/h)	2方面 車速(km/h)	平均 車速 (km/h)	1方面 車速(km/h)	2方面 車速(km/h)	平均 車速 (km/h)	1方面 車速(km/h)	2方面 車速(km/h)	平均 車速 (km/h)					
6:00~7:00	46.2	49.5	47.8	54.5	50.9	52.7	51.1	52.4	51.9	41.9	52.2			
7:00~8:00	55.0	55.8	55.0	51.4	45.8	48.6	55.8	51.5	42.9	45.0	43.4	58.7	54.5	48.9
8:00~9:00	56.3	59.5	54.6	51.8	50.5	47.7	51.8	40.9	45.8	45.8	59.3	54.1	49.2	45.6
9:00~10:00	56.7		56.7	54.5	59.0	41.4	48.6	50.4	46.8	48.2	52.2	53.5	59.3	51.9
10:00~11:00	41.4		41.4	45.6	38.7	43.4	50.3	47.0	53.3	46.2	59.0	57.1	45.8	52.3
11:00~12:00			46.5	51.1	52.9	52.6	50.3	51.8	59.0	47.7	52.9	52.9	45.8	51.7
12:00~13:00	49.0		46.2	46.7	53.3	59.3	46.2	47.1	52.5	50.0	45.4	49.5	58.1	48.6
13:00~14:00	46.2		46.2	45.0	47.7	46.8	52.4	49.0	48.2	56.7	47.4	55.8	58.1	50.3
14:00~15:00	51.4	55.0	47.7	53.7	45.0	56.3	59.5	56.7	54.2	46.6	53.3	55.4	48.3	52.2
15:00~16:00	47.1	51.1	49.1	50.3	52.3	54.4	49.1	53.3	53.8	45.8	40.9	50.3	50.3	58.1
16:00~17:00	45.9	51.1	59.0	50.1	43.6	45.6	42.1	44.4	42.9	55.1	51.1	48.6	52.9	52.1
17:00~18:00	48.6	44.2	49.8	56.7	50.0	49.1	50.7	45.8	50.5	54.5	46.6	52.9	54.1	56.7
18:00~19:00	55.1	41.9	48.5	39.3	48.2	45.0	59.5	58.5	50.1	55.7	47.8	53.3	48.2	52.4
19:00~20:00				56.3	48.2	54.5	41.4	53.5	50.8	59.5	51.4	52.4	43.4	53.0
20:00~21:00				58.3	46.5	56.3	55.1	57.6	54.3	47.8	43.4	48.2	56.3	45.8
21:00~22:00			51.9	48.6	56.3	44.4	52.9	58.7	52.2	52.9	45.6	59.5	49.3	51.9
22:00~23:00				58.5	59.3	52.7	47.0	47.0	53.2	48.2	54.3	52.4	58.1	57.6
23:00~24:00			48.9	58.8	40.9	55.1	58.7	41.4	50.6	70.6	52.9	55.4	56.3	41.4
1:00~2:00				48.8	46.2	42.4	55.1	50.0	48.1	49.5	43.4	57.1	49.5	38.1
2:00~3:00				40.4	45.0	55.8	55.1	52.9	49.9	52.2	40.9	49.3	61.0	53.7
3:00~4:00			55.6	54.3	47.0	50.0	55.1	51.8	51.7	53.5	58.1	56.3	45.0	53.2
4:00~5:00			56.3	47.1	49.3	59.0	50.7	53.5	51.9	59.3	58.1	46.2	46.2	51.4
5:00~6:00				50.9	47.0	40.0		46.0	46.0	26.9	58.7	42.9	52.4	44.4
				45.0	55.1	45.0	48.6	53.7	49.5	55.7	46.8	52.9	43.9	46.2
			24時間平均	50.5										49.1
							24時間平均	50.6						51.3
														49.4
														24時間平均
														52.0

車速調査 平日測定結果(冬季)

調査地点: I 新幹線高架下交差点
調査日: 1月23日(水)~1月24日(木)

時間	大型車				小型車				二輪車			
	1方面 車速(km/h)	→3方面 車速(km/h)	平均 車速 (km/h)	3方面 →1方面 車速(km/h)	1方面 →3方面 車速(km/h)	平均 車速 (km/h)	3方面 →1方面 車速(km/h)	1方面 →3方面 車速(km/h)	平均 車速 (km/h)	3方面 →1方面 車速(km/h)	1方面 →3方面 車速(km/h)	平均 車速 (km/h)
6:00~7:00	30.7	26.3	23.4	26.0	33.8	33.3	28.1	20.5	27.4	28.1	26.1	
7:00~8:00	19.2	19.8	24.9	20.7	20.7	28.8	37.0	22.9	27.9	21.9	27.3	36.0
8:00~9:00	24.8	36.0	24.6	21.4	20.7	28.8	37.0	22.9	27.9	21.9	27.3	36.0
9:00~10:00	20.0	24.5	23.2	20.9	28.2	23.4	23.8	19.5	18.7	19.3	18.3	19.9
10:00~11:00	17.3	10.6	19.6	33.0	23.4	20.8	24.2	21.5	26.6	27.7	26.9	25.4
11:00~12:00	21.9	22.6	25.8	15.6	21.4	22.8	28.8	28.4	24.9	18.8	28.4	24.9
12:00~13:00	19.5	18.3	19.8	23.0	20.2	18.0	18.4	19.5	24.9	19.5	20.1	28.2
13:00~14:00	19.2	20.5	17.3	21.4	19.9	19.7	26.3	29.2	34.2	27.2	29.8	21.4
14:00~15:00	20.6	17.3	21.4	16.6	20.8	19.5	27.9	17.9	23.5	30.0	22.0	24.7
15:00~16:00	23.2	20.9	19.8	19.0	35.9	24.1	38.4	22.0	25.0	28.3	29.6	32.4
16:00~17:00	19.5	20.2	19.9	37.6	23.4	23.3	23.8	28.5	29.1	28.7	26.8	27.6
17:00~18:00	16.3	21.2	21.9	24.6	24.5	21.7	26.0	28.6	30.7	30.7	28.6	28.6
18:00~19:00	27.6	26.7	23.9	24.8	24.5	25.5	26.3	26.4	25.4	27.9	34.2	28.0
19:00~20:00	28.8	31.1	23.6	26.6	18.3	25.7	23.8	23.2	27.9	23.2	25.8	24.8
20:00~21:00	19.5	24.7	21.9	25.2	20.2	22.3	25.8					
21:00~22:00	24.2	27.7	28.8			28.9	23.8					
22:00~23:00	23.9	20.6	20.5			21.7	19.1	26.4				
23:00~24:00						22.8	31.0	21.8	22.9	24.4	31.2	26.3
24:00~1:00	22.4					18.6	26.6	27.9	41.5	31.9	30.3	31.6
1:00~2:00	21.4	25.4	22.3	24.3	24.8	22.7	20.7	27.9	21.5			
2:00~3:00	20.3	25.2	23.8	17.8		21.8						
3:00~4:00	21.8	21.1	21.4			22.5	37.8	30.0	32.8	30.2	26.8	31.4
4:00~5:00						21.2						
5:00~6:00	20.2	25.4	27.4	21.9	23.7	21.2	22.5	17.6	19.4	17.8	19.7	32.3
24時間平均	22.9					23.9					28.6	

時間	大型車				小型車				二輪車			
	2方面 →4方面 車速(km/h)	平均 車速 (km/h)	4方面 →2方面 車速(km/h)	2方面 →4方面 車速(km/h)	平均 車速 (km/h)	4方面 →2方面 車速(km/h)	2方面 →4方面 車速(km/h)	平均 車速 (km/h)	4方面 →2方面 車速(km/h)	2方面 →4方面 車速(km/h)	平均 車速 (km/h)	
6:00~7:00					23.8	27.8			25.8	23.6	33.5	34.2
7:00~8:00					20.7	20.0	13.1	16.6	24.5	19.0	26.3	29.9
8:00~9:00					33.8	25.9	27.6	21.5	17.6	24.3	30.9	42.5
9:00~10:00					20.1	19.5	27.6	29.0	15.2	22.9	39.2	37.1
10:00~11:00	11.8				13.1	23.8			18.4	41.8	39.2	17.1
11:00~12:00					18.4	26.9	22.2	20.8	26.3	22.9	15.2	18.2
12:00~13:00					17.8	19.8			16.3	27.4	24.7	19.5
13:00~14:00					26.6	23.3	25.4	17.6	16.0	21.8	32.6	38.6
14:00~15:00					17.7	18.0	14.3	15.6	17.5	16.1	20.7	15.6
15:00~16:00	20.0				31.1	24.2	19.1	18.3	20.7	22.7	32.9	38.2
16:00~17:00					23.8	24.1	30.5	24.5	29.6	26.5	27.8	40.4
17:00~18:00									13.0	27.2	36.3	34.7
18:00~19:00					18.5	16.8			16.5	48.5	38.4	52.5
19:00~20:00					16.3	22.4			16.7	36.9	38.2	32.4
20:00~21:00									24.9	54.8	41.5	
21:00~22:00									12.9	20.5		
22:00~23:00									16.7	35.2		
23:00~24:00									36.7	39.0	34.4	
24:00~1:00												
1:00~2:00												
2:00~3:00									15.5			
3:00~4:00												
4:00~5:00												
5:00~6:00												
24時間平均	15.9								19.2	28.6		

車速調査 平日測定結果(冬季)

調査地点:D セブンスイープン屋外回廊前
調査日:1月23日(水)~1月24日(木)

時間	大型車				小型車				二輪車										
	1方面		2方面		1方面		2方面		1方面		2方面								
	車速(km/h)	平均車速(km/h)	車速(km/h)	平均車速(km/h)	車速(km/h)	平均車速(km/h)	車速(km/h)	平均車速(km/h)	車速(km/h)	平均車速(km/h)	車速(km/h)	平均車速(km/h)							
6:00~7:00	59.3	48.9	33.7	41.2	44.1	47.0	67.0	70.9	55.2	28.5	38.0	47.8	41.4	44.2	40.0	33.2	30.2	31.7	31.6
7:00~8:00	14.8	17.3	28.3	26.0	42.9	33.0	19.8	23.5	30.2	19.5	25.2	43.7	38.4	39.0	33.0	25.7	36.0		31.6
8:00~9:00	56.5	47.0	54.0	30.2	33.7	27.5	29.3	21.3	42.2	30.8	39.3	19.5	40.7	59.3	62.4	27.5	33.3	56.5	
9:00~10:00	40.7	59.3	51.7	44.1	59.3	31.6	47.8	49.3	38.4	40.7	33.2	38.1	59.3	45.2	62.4	47.6	43.5		
10:00~11:00	28.0	33.2	47.0	49.4	39.0	47.8	49.3	39.0	40.3	43.1	59.3	75.4	51.7	67.0	45.2	59.7	52.6	44.2	46.4
11:00~12:00	40.7	34.2	49.6	35.8	45.2	44.2	47.8	54.4	42.9	44.7	56.5	35.8	51.7	59.3	52.0	54.4	46.3	42.9	48.8
12:00~13:00	56.5	62.4	39.3	44.1	27.4	46.0	24.4	35.5	36.0	37.3	45.2	32.6	23.5	33.2	33.0	42.9	33.0	47.0	37.1
13:00~14:00	44.1	38.1	63.5	54.0	36.1	47.6	40.3	39.0	42.2	42.4	40.7	48.9	54.0	47.2	49.3	45.0	49.3	37.1	37.1
14:00~15:00	42.1	40.7	63.5	30.2	67.0	48.7	35.5	35.5	23.0	33.0	45.2	47.0	56.5	48.9	54.0	50.3	44.2	63.2	42.9
15:00~16:00	27.4	24.4	51.7	36.9	42.1	36.5	49.3	52.6	42.9	46.3	48.1	33.2	40.7	36.9	44.3	46.3	41.4	47.8	52.6
16:00~17:00	31.2	21.3	34.1	49.6	34.1	47.8	40.3	35.3	20.2	33.0	35.9	54.0	49.6	67.0	61.0	17.9	34.4	16.4	34.4
17:00~18:00	48.9	45.2	47.0	54.0	43.6	47.7	39.0	42.9	44.2	42.9	51.7	47.8	47.0	45.2	48.9	36.3	41.4	46.3	42.9
18:00~19:00	27.4	19.1	24.8	34.5	27.0	26.6	29.1	44.6	47.3	28.9	38.4	37.6	25.5	33.2	21.3	26.8	37.4	42.9	44.2
19:00~20:00	45.0	31.2	30.9	25.5	22.9	31.1	17.7	50.9	29.1	32.4	25.5	29.7	25.0	26.6	32.6	27.9	50.9	37.1	39.0
20:00~21:00	20.4	29.4	32.9	24.1	32.6	27.9	26.0	35.2	48.8	42.9	52.0	40.6	34.1	36.2	27.4	35.8	25.0	31.7	44.6
21:00~22:00	24.8	28.9	40.7	24.4	34.8	30.7	36.3	39.3	34.7	42.9	33.2	37.3	40.7	47.6	59.3	54.0	29.9	46.3	47.3
22:00~23:00	29.7	45.2	43.1	23.0	28.0	33.8	27.5	31.0	34.4	31.0	33.2	31.4	43.6	39.3	27.4	20.8	36.9	33.6	52.6
23:00~24:00	31.5	38.1	25.5	35.8	30.7	32.3	24.4	46.3	42.2	47.8	30.2	38.2	32.9	42.6	33.2	39.3	44.7	38.5	46.8
24:00~1:00	34.8	37.7	39.3	24.8	24.4	32.2	45.0	21.2	25.2	50.9	46.3	37.7	55.7	75.4	39.6	46.4	54.0	54.2	63.0
1:00~2:00	24.0	30.2	32.0	20.9	25.5	26.5	19.8	38.4	42.2	44.2	42.9	37.5	56.5	39.3	67.0	40.7	51.7	44.2	58.5
2:00~3:00	29.9	36.9	23.5	22.0	30.7	28.8	45.9	35.7	44.6	65.0	51.4	33.2	40.3	57.1	74.3	50.3	62.4	76.2	64.3
3:00~4:00	25.7	44.7	40.7	51.7	45.2	41.6	43.3	52.6	31.0	45.4	38.0	41.7	38.5	33.5	33.2	41.1	88.2	46.9	45.0
4:00~5:00	44.7	29.7	30.2	39.3	36.5	36.1	28.5	40.3	50.9	31.6	60.8	42.4	42.1	59.3	42.1	45.2	47.0	54.4	52.6
5:00~6:00	20.7	28.0	21.7	62.4	38.3	34.4	43.3	45.9	65.0	80.7	47.3	56.4	46.2	35.8	39.8	32.3	53.2	41.3	50.9
	24時間平均				24時間平均				24時間平均				24時間平均						
	38.2				40.5				44.1				46.7						
	38.2				44.1				44.1				37.3						
	38.0				40.5				44.1				46.7						

車速調査 平日測定結果(冬季)

調査地点: F 市道3112号線道路脇
調査日: 1月23日(水)~1月24日(木)

時間	大型車				小型車				二輪車																																																												
	1方面		2方面		1方面		2方面		1方面		2方面																																																										
	車速(km/h)	平均車速(km/h)	車速(km/h)	平均車速(km/h)	車速(km/h)	平均車速(km/h)	車速(km/h)	平均車速(km/h)	車速(km/h)	平均車速(km/h)	車速(km/h)	平均車速(km/h)																																																									
6:00~7:00	10.0	10.3	11.3	10.6	9.7	10.4	10.9	11.3	7.1	10.3	14.4	10.8	16.4	13.8	20.0	16.4	15.7	16.4	14.4	16.4	13.8	18.0	20.0	16.5																																													
7:00~8:00	17.1	11.3	16.3	8.2	13.9	13.4	9.3	15.2	9.1	13.9	10.2	11.5	20.0	19.3	21.6	22.0	21.8	20.9	20.0	19.4	15.6	13.4	17.5	17.2	17.2																																												
8:00~9:00	15.4	8.5	12.9	10.6	8.0	11.1	17.4	11.9	8.0	7.9	10.7	11.2	20.5	19.8	23.5	14.2	24.3	20.5	17.5	20.5	22.1	18.6	22.8	20.3	20.3																																												
9:00~10:00	12.8	9.2	11.3	12.2	16.7	12.4	9.0	7.9	8.8	10.2	16.7	10.5	23.8	19.8	19.5	21.4	22.6	21.4	24.5	23.8	20.8	19.9	21.7	22.1	22.1																																												
10:00~11:00	7.7	11.2	15.1	8.2	9.7	10.4	11.9	15.3	12.4	12.9	7.1	11.9	16.1	19.1	21.1	26.5	21.4	20.8	22.8	15.0	21.1	22.2	19.0	20.0	20.0																																												
11:00~12:00	9.5	15.8	13.7	13.9	17.4	14.1	11.9	10.7	11.9	11.5	12.5	22.5	24.2	19.4	29.8	25.9	23.1	14.1	33.0	22.1	14.1	29.3	22.5	22.5	22.5																																												
12:00~13:00	8.9	8.7	17.1	18.8	8.8	12.4	12.7	13.8	19.6	8.4	16.4	14.2	23.7	23.5	24.2	20.8	24.0	23.2	23.5	17.5	12.8	18.8	17.9	18.1	18.1																																												
13:00~14:00	14.9	14.1	14.7	12.1	14.2	14.0	17.6	11.8	11.5	19.9	10.4	14.2	23.8	23.1	27.7	24.8	21.7	24.2	24.2	23.5	23.4	18.9	17.0	21.4	21.4																																												
14:00~15:00	13.5	13.5	18.3	13.7	8.0	13.6	8.8	10.9	14.6	9.6	10.8	10.9	21.7	21.7	26.9	21.7	22.6	20.1	16.7	18.3	18.1	19.9	18.6	18.6																																													
15:00~16:00	12.4	6.5	15.3	14.9	10.6	11.9	14.8	13.5	16.1	16.9	11.5	14.9	21.4	21.7	21.1	25.2	20.9	22.1	21.4	21.3	21.7	21.1	22.2	21.3	21.3																																												
16:00~17:00	18.4	11.1	16.0	12.1	15.8	14.7	8.6	13.5	16.5	20.6	14.2	14.7	19.0	18.7	26.9	20.2	21.0	17.4	26.9	27.9	23.9	26.9	23.0	23.0																																													
17:00~18:00	17.7	13.6	9.0	19.6	7.6	13.5	16.7	16.4	19.0	21.6	21.3	19.4	21.8	14.1	22.3	22.2	18.5	19.8	18.7	16.4	19.0	21.6	21.3	19.4																																													
18:00~19:00	10.0	22.5	22.4	13.7	22.4	18.2	19.3	22.8	9.9	15.0	16.7	23.8	23.1	36.0	26.5	23.2	26.5	34.0	31.0	32.1	25.2	26.9	29.8	29.8																																													
19:00~20:00	17.7	22.4	23.1	23.2	25.4	22.3	17.9	18.9	19.4	26.9	16.0	18.8	22.8	24.8	26.3	24.7	27.1	25.1	31.9	30.5	31.6	33.0	23.5	30.1	30.1																																												
20:00~21:00	14.7	14.3	14.0	14.1	11.3	13.7	9.0	13.0	15.8	11.6	22.5	14.6	20.1	22.6	17.0	26.5	23.2	19.7	17.7	13.5	17.7	15.8	16.9	16.9																																													
21:00~22:00	19.9	17.1	19.9	11.7	12.6	16.2	9.4	10.7	10.6	15.7	11.1	22.1	20.9	25.0	17.5	17.8	20.7	20.2	17.0	19.5	15.2	12.4	16.8	16.8																																													
22:00~23:00	11.5	14.2	13.0	9.0	11.3	11.8	12.6	6.7	13.6	11.4	11.5	19.1	19.3	20.8	15.7	18.9	18.8	20.8	17.2	16.1	20.1	15.9	18.0	18.0																																													
23:00~24:00	4.7	14.6	8.7			6.5	4.8	9.8	17.4	14.2	7.9	12.3	21.2	25.7	18.6	16.0	20.3	20.4	19.7	24.5	22.6	23.5	22.2	22.5																																													
24:00~1:00	10.4	16.1	17.2	12.2	15.7	14.3	13.8	11.5	15.5	12.3	12.7	23.7	25.5	34.3	25.0	18.4	25.4	21.4	10.7	19.9	15.8	17.4	17.0	17.0																																													
1:00~2:00	7.3	9.3	12.7	11.0	8.4	10.0	12.3	7.9	16.0	12.0	14.0	13.4	18.4	18.6	22.0	19.0	9.9	20.2																																																			
2:00~3:00	12.8	12.8	8.9	11.3	12.1	11.6	16.5	14.3	12.2	11.8	13.7	18.4	14.8	13.2	18.7	16.2	17.8	15.5																																																			
3:00~4:00	6.3	9.4				7.9	6.4	6.7	12.2	15.3	9.8	10.1	17.9	8.6																																																							
4:00~5:00	8.4	12.4	13.4	11.6	15.6	12.3	12.9	10.0	13.6	13.4	10.2	12.4	10.6																																																								
5:00~6:00	8.4	12.4	13.4	11.6	15.6	12.3	12.9	10.0	13.6	13.4	10.2	12.4	10.6																																																								
24時間平均													128	24時間平均													20.6	24時間平均													20.0	24時間平均													17.9	24時間平均													17.8

車速調査 休日測定結果(冬季)

調査地点:1 新幹線高架下交差点
調査日:2月2日(土)~2月3日(日)

時間	大型車				小型車				二輪車													
	1方面 車速(km/h)	3方面 車速(km/h)	平均 車速 (km/h)	24時間 平均	1方面 車速(km/h)	3方面 車速(km/h)	平均 車速 (km/h)	24時間 平均	1方面 車速(km/h)	3方面 車速(km/h)	平均 車速 (km/h)	24時間 平均										
6:00~7:00	33.8	38.2	36.0	22.4	22.6	18.9	23.8	21.4	35.2	37.3	41.5	38.5	38.1	42.0	26.9	31.8	33.6					
7:00~8:00	26.1	33.0	36.3	21.4	17.7	18.1	20.3	18.7	37.3	33.8	32.1	37.7	28.1	33.8	42.2	26.6	41.5	36.3				
8:00~9:00	20.5	22.0	28.9	22.8	22.8	22.8	22.8	23.4	40.9	31.5	36.0	34.5	38.1	36.2	33.9	23.3	35.8	35.4	27.6	31.2		34.5
9:00~10:00	23.1	33.1	22.8	22.8	17.8	19.7	20.5	28.1	38.8	35.3	32.6	43.2	36.9	30.7	30.7	34.8	35.7	31.3				
10:00~11:00	30.0	22.5	21.2	22.4	24.3	21.6	24.5	20.0	17.9	21.7	40.8	31.0	29.7	38.3	33.8	34.8	25.5	30.5				
11:00~12:00	20.9	19.8		20.4	21.9	23.0	20.2	22.1	21.3	21.7	39.3	30.2	34.4	27.1	26.8	34.5	45.0	30.7	32.8			
12:00~13:00	19.5	19.5	19.5	24.3	20.7	23.4	19.8	22.9	40.1	32.2	29.6	38.8	36.8	35.5	37.4	31.4	43.0	41.5	36.2			36.2
13:00~14:00	22.1	18.7	17.4	20.0	16.3	18.9	24.1	19.6	38.6	36.7	36.7	36.7	36.4	40.6	34.2	30.5	39.4	43.7	37.7			
14:00~15:00	31.3	22.4	28.3	22.1	27.9	28.5	28.9	20.2	24.4	30.4	29.3	30.0	38.0	31.1	26.8	31.1	30.3	41.8	33.3	32.7		
15:00~16:00	23.3	19.8	22.1	21.8	32.7	24.1	27.7	23.0	28.4	32.4	32.0	35.2	31.1	23.0	32.2	30.6	38.0	23.4	30.2			
16:00~17:00	22.6	20.0	18.6	23.4	21.1	27.6	33.6	22.3	27.7	23.0	28.8	31.8	28.4	29.1	26.9	26.1	28.4	41.3	34.4	35.8	40.9	22.6
17:00~18:00	25.8	23.3	19.8	23.0	25.0	28.2	35.2	27.9	23.8	28.0	21.1	26.3	21.4	32.1	24.6	33.2	31.5	33.3	28.1	26.1	30.4	
18:00~19:00	25.7	27.3	18.5	23.4	20.4	23.1	28.4	26.1	24.9	25.0	22.2	25.3	23.8	27.9	28.8	24.4	36.4	28.3	31.1	28.1	47.0	27.2
19:00~20:00	22.1	24.6	23.5	25.6	24.6	24.1	27.4	23.8	20.8	24.0	21.4	28.4	28.8	31.2	37.6	29.5	48.2	39.2	32.2	44.5	41.1	41.0
20:00~21:00	14.9	21.0	12.5	20.6	25.8	19.0	23.4	22.2	22.2	23.4	21.9	21.6	24.7	26.1	29.2	24.7	32.9	22.9	29.4	31.6	23.1	28.0
21:00~22:00										25.7	22.3	24.4	26.1	34.3	29.0	27.2	39.2	32.2	40.2	32.3	27.2	34.2
22:00~23:00	20.6	17.4		19.0	23.2	21.8	21.5	27.5	24.3	23.7	29.7	22.9	24.7	21.8	30.3	25.9	30.9	26.3	43.0	29.2	41.5	34.2
23:00~24:00	20.4			20.4	19.1	26.6	26.6	15.5	21.3	21.8	21.7	35.4	29.4	34.2	28.9	33.0	28.1	34.7	41.8	23.8	32.3	
24:00~1:00	18.1	20.3	24.5	23.0	18.9	21.0	25.5	22.8	26.3	21.1	27.4	24.6	24.7	35.5	24.2	35.9	34.5	30.9	25.9	26.3	29.8	40.2
1:00~2:00	24.7	21.9	20.1	21.9	21.9	25.0	19.6	24.3	22.3	22.3	22.3	22.3	22.3	29.5	40.4	29.8	31.6	40.4	34.4			
2:00~3:00	15.2	12.9	19.7	19.2	15.7	16.5								28.1	29.3	18.2	24.7	28.6	25.4	31.6	23.2	20.2
3:00~4:00	20.1	22.3	18.9	23.4	21.2	15.5				15.5	20.0	29.0	25.7	30.4	27.8	27.2	21.5	27.2	27.6	28.4	26.4	
4:00~5:00	7.8	14.5	20.4							14.2	14.5	17.6			16.0	18.4	26.7	22.7	30.9	24.3	23.6	29.9
5:00~6:00	16.5	13.5	24.3							18.1	17.8	15.2	13.5	22.3	22.2	31.8	21.6	27.7	25.0	25.7	24.3	24.7
24時間平均				22.4						22.4					22.2	31.8	21.6	27.7	25.0	25.7	24.3	24.7
24時間平均				22.6						22.6					30.1							
24時間平均				22.6						22.6					30.1							
24時間平均				28.6						28.6					30.1							
24時間平均				19.6						19.6					24.0							
24時間平均				35.4						35.4					32.1							

時間	大型車				小型車				二輪車														
	2方面 車速(km/h)	4方面 車速(km/h)	平均 車速 (km/h)	24時間 平均	2方面 車速(km/h)	4方面 車速(km/h)	平均 車速 (km/h)	24時間 平均	2方面 車速(km/h)	4方面 車速(km/h)	平均 車速 (km/h)	24時間 平均											
6:00~7:00	18.9								13.2	20.4	25.3	19.8	20.4	19.8	38.4	38.4	38.4	38.4	38.4	38.4	38.4	38.4	
7:00~8:00									15.8	23.1	24.3			15.8	28.3	33.4	34.5	28.3	31.1				
8:00~9:00									24.6	23.1	24.3			23.7	38.4	53.6	61.5	48.5	36.2	47.6			
9:00~10:00									18.8	16.2				17.5	55.6	37.2	62.5	38.2	36.4	46.0			
10:00~11:00									22.0	20.0	18.9	14.7	17.6	18.6	32.3	34.2	33.4	34.6	28.3	32.6			
11:00~12:00									29.8	16.7	18.7	18.3	44.2	32.7	45.0	29.9	24.3	35.2				42.0	
12:00~13:00									23.2	19.5	23.8	17.3	24.1	20.7	40.0	30.7	44.0	34.5	30.4	35.9			
13:00~14:00									23.2	19.9	18.1			20.4	53.6	55.6	42.7	46.4	41.5	48.0			
14:00~15:00									17.7	19.6	17.7	19.2	15.9	18.0	34.7	27.3	28.4	34.2	33.4	31.6			
15:00~16:00									31.4	21.0	21.7	18.3	22.2	18.8	20.4	38.6	40.6	34.2	33.4	35.4	36.4		
16:00~17:00									18.5	23.6	19.7	20.7	19.7	20.0	34.2	43.0	50.7	42.5	56.8	45.4			
17:00~18:00									20.6	23.2	19.5			21.1	45.5	33.8	40.0	37.2	44.0	40.1			
18:00~19:00									23.9	17.3	24.6	19.8	17.7	20.7	26.3	29.9	40.9	26.7	30.0	30.8			
19:00~20:00									23.3					21.9	39.2					39.2			
20:00~21:00									19.3	19.5	21.3			23.5	25.4	22.4	30.4	23.4	25.4	25.4			
21:00~22:00									23.0	22.4	16.7	23.4		20.1	40.6	39.2	34.7	30.4	28.4	34.7			
22:00~23:00									23.0	22.4	16.7	23.4		21.4	35.0	41.1	32.4	28.4	30.4	33.5			
23:00~24:00									22.4	20.4	16.5			19.8	36.3	30.2			33.3				
24:00~1:00									21.3	25.3	22.4	28.6	24.5	24.4	47.5	33.2	28.6	24.5	28.9	32.5			
1:00~2:00									22.3					22.3						30.1			
2:00~3:00									18.9	21.8	18.3			19.7						29.7			
3:00~4:00									22.3	20.1				21.2	36.0	24.5	28.6			29.7			
4:00~5:00									24.1	22.3	22.4			22.9	21.3					21.5			
5:00~6:00									24.1	22.3	22.4			22.9	21.3					21.5			
24時間平均				19.6					28.6					20.5						35.4			
24時間平均				28.6					28.6					20.5						35.4			
24時間平均				19.6					19.6					19.0						42.0			
24時間平均				42.0					42.0					19.0						42.0			

車速調査 休日測定結果(冬季)

調査地点：D セブンイレブン慶代岡地店前
 調査日：2月2日(土)～2月3日(日)

時間	大型車				小型車				二輪車																														
	1方面 → 2方面		2方面 → 1方面		1方面 → 2方面		2方面 → 1方面		1方面 → 2方面		2方面 → 1方面																												
	車速(km/h)	平均車速(km/h)	車速(km/h)	平均車速(km/h)	車速(km/h)	平均車速(km/h)	車速(km/h)	平均車速(km/h)	車速(km/h)	平均車速(km/h)	車速(km/h)	平均車速(km/h)																											
6:00～7:00	30.4	28.3	38.1	32.6	26.3	17.1	30.2	16.9	25.1	23.1	50.3	32.0	30.2	64.6	18.0	39.0	26.7	31.1	65.5	55.0	88.2	53.3	28.7																
7:00～8:00	29.7	29.9	32.3	34.8	30.9	31.5	40.4	37.6	30.2	48.0	44.5	40.1	47.0	35.1	43.1	35.1	40.2	40.1	45.5	48.0	60.0	77.1	44.1	54.9															
8:00～9:00	46.4	51.7	44.7	50.3	42.1	47.0	36.6	40.0	45.0	53.3	38.6	42.7	50.3	37.7	80.4	75.8	84.7	60.0	53.3	43.6	63.5	48.1	58.4																
9:00～10:00	31.5	39.3	27.0	33.5	41.1	34.5	32.2	39.6	31.8	34.8	33.6	34.8	44.7	78.7	88.2	55.7	64.4	31.5	44.5	59.2	61.7	43.6	48.1	58.4															
10:00～11:00	56.1	37.7	30.7	36.9	47.6	41.8	36.3	42.4	29.2	33.8	34.6	35.2	38.9	38.5	38.1	42.1	41.6	39.8	38.6	52.0	40.8	29.6	51.4	42.5															
11:00～12:00	30.7	51.0	28.5	32.3	39.8	36.4	38.2	41.5	45.0	60.8	34.6	44.0	73.8	32.0	40.7	45.2	41.6	46.7	83.1	40.0	44.5	51.4	40.8	52.0															
12:00～13:00	51.3	29.2	39.3	45.8	28.0	38.7	25.9	33.0	21.5	22.5	30.4	26.7	58.4	28.9	84.1	42.6	40.7	50.9	33.0	60.0	49.7	48.5	33.5	44.9															
13:00～14:00	56.5	22.9	22.3	33.2	35.8	34.1	23.7	49.7	35.7	37.6	39.2	37.0	44.7	40.7	43.1	42.2	41.6	42.4	33.2	47.0	41.1	34.6	47.0	40.6															
14:00～15:00	33.2	37.7	59.3	73.8	51.0	55.0	50.2	28.6	44.1	60.0	32.0	39.0	44.1	106.4	78.7	61.3	62.4	70.6	40.8	77.1	59.2	61.7	41.1	56.0															
15:00～16:00	49.9	36.7	33.2	29.2	39.8	37.8	19.9	19.9	31.5	45.0	38.6	38.9	36.2	70.9	40.7	65.8	39.3	50.6	21.6	36.9	34.6	60.0	37.0	42.0															
16:00～17:00	25.7	34.8	55.6	47.9	52.8	43.0	38.9	37.6	41.1	38.3	33.0	38.0	18.8	51.7	35.1	33.5	40.2	35.8	41.1	38.6	38.2	29.8	38.9	37.3															
17:00～18:00	45.8	39.3	55.7	32.3	31.5	40.9	77.1	56.8	47.0	31.5	30.4	48.6	77.0	35.1	42.1	33.5	40.7	45.7	29.6	38.2	35.7	50.8	69.7	44.8															
18:00～19:00	47.0	58.4	32.0	43.1	36.9	43.5	80.0	42.8	40.8	75.2	62.6	59.9	70.9	52.4	42.6	42.1	35.1	48.6	54.7	46.0	69.7	54.0	62.6	57.4															
19:00～20:00	42.1	41.6	61.3	47.6	38.9	46.3	41.1	31.1	29.6	37.6	38.9	35.7	36.9	65.0	57.4	40.2	44.7	48.8	50.8	33.0	60.8	57.6	72.0	54.8															
20:00～21:00	32.9	50.3	40.0	60.3	47.9	46.3	44.1	40.8	35.7	41.5	25.1	37.4	36.9	37.3	39.8	69.6	68.3	50.4	49.7	57.6	61.7	47.5	53.3	54.0															
21:00～22:00	28.3	47.6	41.6	57.4	64.6	47.9	58.4	68.6	44.5	84.7	68.6	44.5	84.7	68.6	44.5	84.7	68.6	44.5	84.7	68.6	44.5	84.7	68.6	44.5															
22:00～23:00	38.1	31.5	78.7	58.4	70.9	55.5	81.5	88.2	41.1	66.5	52.7	67.3	46.4	51.7	88.2	46.4	44.7	55.5	40.8	41.5	42.4	67.5	66.5	51.7															
23:00～24:00	31.5	27.4	27.0	34.5	30.4	30.1	41.5	27.9	37.6	53.3	52.7	42.6	32.9	51.0	84.1	80.4	29.9	55.7	74.5	70.8	48.0	59.2	64.5	34.0															
24:00～1:00	28.9	54.0	64.6	59.3	64.6	54.3	80.0	54.0	49.7	47.5	58.4	57.9	58.4	58.4	58.4	58.4	58.4	58.4	58.4	58.4	58.4	58.4	58.4																
1:00～2:00	45.2	42.1	43.6	35.8	50.3	43.4	39.6	45.5	45.0	50.8	58.4	47.9	53.2	61.2	60.0	55.6	68.3	59.7	48.5	56.7	58.7	47.5	51.4	52.6															
2:00～3:00	29.7	32.3	51.0	30.2	31.5	34.9	27.6	44.5	42.8	36.7	27.0	35.5	42.8	38.9	45.8	35.8	41.2	39.3	48.0	78.5	60.8	48.0	54.9																
3:00～4:00	84.1	42.6	42.1	42.6	64.6	55.2	57.6	50.8	42.1	64.5	60.8	58.6	44.1	58.4	60.3	77.0	95.2	67.0	50.0	49.0	42.3	69.7	55.4																
4:00～5:00	55.7	35.5	61.3	47.0	51.0	50.1	56.1	62.6	67.5	60.0	29.3	57.1	57.0	47.6	48.9	75.4	77.9	60.0	61.7	54.7	69.7	49.7	56.8																
5:00～6:00	37.4	41.5	43.9	57.9	47.2	49.5	33.0	38.6	39.4	39.3	32.0	36.2	37.1	37.3	43.6	39.3	32.0	36.2	37.1	80.0	78.5	50.8	38.9																
24時間平均											43.7				30.6				46.1				50.5																

車速調査 休日測定結果(冬季)

調査地点: H' 堤防道路(桜堤)
調査日: 2月2日(土)~2月3日(日)

時間	大型車				小型車				二輪車								
	1方面	2方面	1方面	2方面	1方面	2方面	1方面	2方面	1方面	2方面	1方面	2方面					
	車速(km/h)	車速(km/h)	車速(km/h)	車速(km/h)	車速(km/h)	車速(km/h)	車速(km/h)	車速(km/h)	車速(km/h)	車速(km/h)	車速(km/h)	車速(km/h)					
6:00~7:00					81.8	48.3	35.6	67.9	62.1	59.4	58.1	63.5	81.8	75.0	46.8	65.0	
7:00~8:00					50.0	52.9	65.5	50.7	62.1	56.2	62.3	50.7	43.4	55.4	57.1	53.8	
8:00~9:00					54.5	63.2	43.9	64.3	66.7	58.5	78.3	62.5	75.0	70.6	72.9	64.3	
9:00~10:00					41.4	54.5	76.6	51.4	46.8	54.1	51.4	45.0	41.9	78.3	81.8	59.7	
10:00~11:00	34.6				73.5	73.5	55.4	69.9	69.2	68.3	58.1	65.5	51.4	73.5	50.0	59.7	
11:00~12:00					50.7	70.6	69.2	72.3	54.5	50.0	63.3	61.8	58.1	59.0	67.9	43.4	62.0
12:00~13:00	39.1				41.4	64.3	87.8	60.0	43.9	59.5	37.5	67.9	43.9	45.0	46.8	48.2	
13:00~14:00	30.0				53.9	36.4	50.7	46.8	50.0	64.3	49.6	65.5	81.8	45.6	53.7	64.3	
14:00~15:00	45.6				42.1	37.1	45.6	66.7	52.2	46.8	49.7	53.7	52.3	69.2	65.5	42.3	
15:00~16:00					43.4	70.0	44.4	43.9	39.6	66.7	52.9	50.7	33.0	53.7	43.6	63.2	
16:00~17:00	39.1				39.6	40.9	53.7	72.0	54.5	59.0	64.3	45.0	43.4	39.6	65.5	51.5	
17:00~18:00						34.3	43.4	33.3	45.6	44.4	40.2	36.7	43.4	42.9	40.0	49.3	
18:00~19:00						45.0	67.9	69.2	70.6	50.0	60.5	47.4	52.9	64.3	67.9	69.2	
19:00~20:00						57.1	50.0	65.5	55.4	52.9	56.2	42.9	45.0	45.0	46.2	60.0	
20:00~21:00						52.9	65.5	57.1	45.0	56.3	55.4	64.3	62.1	61.0	72.0	63.2	
21:00~22:00						64.3	61.0	54.5	55.4	59.0	58.8	44.4	57.1	54.5	53.7	40.9	
22:00~23:00						43.4	42.4	50.7	72.0	43.9	50.5	64.3	52.9	50.7	43.9	55.4	
23:00~24:00						73.5	45.0	56.3	50.7	45.0	54.1	55.0	73.5	51.4	47.4	41.4	
24:00~1:00						47.4	41.4	46.2	62.1	67.9	53.0	50.0	49.3	62.1	48.6	53.7	
1:00~2:00						72.0	54.5	62.1	70.0	62.1	64.3	73.5	56.3	52.2	50.0	69.2	
2:00~3:00						41.9	81.8	87.8	60.0	67.9	62.1	83.7	55.4			67.1	
3:00~4:00						87.8	83.7	78.3	62.1	51.4	72.7	61.0	52.2	50.0	65.5	70.1	
4:00~5:00						60.0	78.3	59.0	73.5	70.2	72.0	49.3	65.5	72.0	51.4	62.0	
5:00~6:00						52.9	64.3	49.3	44.4	56.3	53.4	70.6	52.9	67.9	64.3	64.7	
						24時間平均				37.7					24時間平均	57.5	
						24時間平均				48.4					24時間平均	56.1	
						24時間平均				48.4					24時間平均	56.1	
						24時間平均				48.4					24時間平均	56.1	

車速調査 平日測定結果 (春季)

調査地点: 1 新幹線高架下交差点
調査日: 4月16日(火)~4月17日(水)

時間	大型車				小型車				二輪車				
	1方面 車速(km/h)	3方面 車速(km/h)	平均 車速 (km/h)	1方面 →3方面 車速(km/h)	平均 車速 (km/h)	3方面 →1方面 車速(km/h)	平均 車速 (km/h)	1方面 →3方面 車速(km/h)	平均 車速 (km/h)	3方面 →1方面 車速(km/h)	平均 車速 (km/h)	1方面 →3方面 車速(km/h)	平均 車速 (km/h)
6:00~7:00	26.8	24.5	26.2	37.7	33.8	40.9	27.7	44.2	39.4	41.8	38.7		
7:00~8:00	25.9	36.8	44.4	29.1	29.2	27.6	28.8	37.3	42.4	47.9	42.5	29.8	26.3
8:00~9:00	26.9	18.8	32.8	19.6	17.3	23.1	26.9	37.1	30.1	23.4	16.6	28.8	19.8
9:00~10:00	28.1	25.0	30.9	18.3	20.2	32.3	22.0	25.5	30.1	23.0	26.6	40.4	27.2
10:00~11:00	23.8	25.0	28.8	25.6	26.4	23.6	26.5	26.0	21.5	24.0	24.3	34.2	25.1
11:00~12:00	24.0	20.9	15.3	19.6	24.3	20.8	28.2	26.0	39.8	27.6	31.1	29.7	40.9
12:00~13:00	19.2	20.4	22.0	23.4	22.4	21.5	18.5	28.9	24.5	26.1	24.6	29.7	30.7
13:00~14:00	16.0	21.1	24.2	19.6	20.3	20.2	28.1	23.1	29.3	24.4	24.4	26.9	40.9
14:00~15:00	19.3	19.3	20.6	21.5	21.8	20.5	36.7	28.8	38.2	25.0	28.6	20.1	31.2
15:00~16:00	23.5	22.6	20.3	28.6	22.9	23.2	37.1	28.5	30.9	19.8	29.7	28.6	40.0
16:00~17:00	22.8	24.7	27.6			25.0	31.9	20.7	30.2	38.4	30.7	35.1	33.4
17:00~18:00	26.0	21.8	19.5	25.4		23.2	32.6	26.6	25.6	19.9	36.5	27.4	33.8
18:00~19:00	25.2	23.2				24.2	18.6	21.3	20.0	17.9	17.5	19.0	30.6
19:00~20:00	26.1	28.2	25.0	22.1	19.8	24.3	20.9	29.3			25.1	32.1	26.1
20:00~21:00	24.7	22.6	24.3	25.5		24.3	20.3				20.3	28.1	25.5
21:00~22:00	22.2	20.4				21.3					27.8	32.0	33.5
22:00~23:00	29.4	28.2				28.8	18.0				30.2	33.2	29.5
23:00~24:00	27.6					21.6	29.8				39.2	38.5	28.0
24:00~1:00						21.7	21.4	20.4	19.6	19.1	20.4	29.2	28.5
1:00~2:00						21.6	21.8	23.6	23.9	27.4	24.7	24.4	29.2
2:00~3:00	16.9	19.0	22.1	25.2	26.5	22.0	18.0	29.3	24.5	26.7	24.6	28.7	35.1
3:00~4:00	22.2	19.9	22.0	20.1	26.2	22.1	22.9	33.4	47.3		37.3	31.1	24.5
4:00~5:00						21.4	20.9	19.9	17.7	19.8	20.0	26.2	33.2
5:00~6:00	22.3	24.6	24.1			23.7	23.2	20.3	26.2	21.8	25.6	23.4	39.9
24時間平均						24.1					25.3		30.2
24時間平均						24.1					31.5		30.5
24時間平均						33.0					33.0		30.5
24時間平均						33.0					33.0		30.5

時間	大型車				小型車				二輪車				
	2方面 →4方面 車速(km/h)	平均 車速 (km/h)	4方面 →2方面 車速(km/h)	平均 車速 (km/h)	2方面 →4方面 車速(km/h)	平均 車速 (km/h)	4方面 →2方面 車速(km/h)	平均 車速 (km/h)	2方面 →4方面 車速(km/h)	平均 車速 (km/h)	4方面 →2方面 車速(km/h)	平均 車速 (km/h)	2方面 →4方面 車速(km/h)
6:00~7:00					20.4	18.7			19.5	38.8	34.5	30.5	28.9
7:00~8:00			39.6	40.9	29.2	32.2			20.2	36.9	37.2	44.2	40.9
8:00~9:00			28.9	22.9	23.0	34.1	15.6		21.8	34.2	35.0	53.6	39.2
9:00~10:00			21.3	25.8	19.4	26.6	18.4	23.3	20.2	21.8	18.1	20.1	20.0
10:00~11:00			18.6	25.4	27.5	23.8	22.7	19.2	18.1	20.7	18.9	20.7	19.6
11:00~12:00				46.1	34.8	31.6	34.5	27.5	34.9	16.7	18.7	19.3	18.2
12:00~13:00				30.5					19.4	45.5	41.1	38.0	25.5
13:00~14:00	13.7		36.0	41.8	39.4	31.9	29.2		17.1	48.2	41.3	27.2	34.2
14:00~15:00			25.8	25.0					19.3	38.0	35.3	30.7	38.2
15:00~16:00			27.8	32.6	32.3	21.9			17.0	53.2	52.5	36.7	29.9
16:00~17:00			20.4	25.6	24.2	32.0			20.6	31.9	29.4	30.6	40.6
17:00~18:00	15.4		33.5	29.8	34.5				38.4	41.3	38.2	42.5	34.7
18:00~19:00									32.0	26.5	38.6	46.7	49.4
19:00~20:00									45.8	40.2	31.6	37.1	43.4
20:00~21:00									32.0	35.5	28.7	34.3	31.7
21:00~22:00									28.9	36.7			32.8
22:00~23:00									35.5	29.9	34.5		33.3
23:00~24:00													
24:00~1:00									28.5				
1:00~2:00													
2:00~3:00			19.2										
3:00~4:00													
4:00~5:00									41.3				
5:00~6:00									38.9				
24時間平均									19.5				
24時間平均									28.3				
24時間平均									36.7				
24時間平均									36.7				

車速調査 平日測定結果(春季)

調査地点:D セブンスイープン豊代岡地店前
調査日:4月16日(火)~4月17日(水)

時間	大型車				小型車				二輪車			
	1方面 車速(km/h)	2方面 車速(km/h)	平均 車速 (km/h)	24時間 平均	1方面 車速(km/h)	2方面 車速(km/h)	平均 車速 (km/h)	24時間 平均	1方面 車速(km/h)	2方面 車速(km/h)	平均 車速 (km/h)	24時間 平均
6:00~7:00	48.2	46.4	45.2	48.2	41.6	45.9	40.0	60.8	48.8	38.0	34.4	44.4
7:00~8:00	51.0	52.4	66.4	48.6	58.4	55.5	48.8	40.3	60.0	41.1	38.7	45.8
8:00~9:00	38.9	45.2	43.9	39.9	35.1	40.6	33.7	41.4	39.7	50.9	45.0	42.1
9:00~10:00	41.6	64.6	44.7	38.9	32.6	44.5	45.0	34.9	58.5	48.2	50.3	47.4
10:00~11:00	62.4	52.4	48.2	41.6	51.0	51.1	55.7	75.5	70.7	61.6	70.9	68.9
11:00~12:00	68.3	30.2	45.8	60.5	53.6	51.7	54.6	60.0	65.0	69.9	41.1	58.1
12:00~13:00	48.2	53.2	48.9	51.0	55.7	51.4	55.7	41.8	44.6	59.3	43.7	49.0
13:00~14:00	31.5	67.0	38.9	36.2	45.4	44.0	54.4	64.1	50.3	37.7	49.3	51.2
14:00~15:00	54.6	44.7	89.6	56.5	55.2	55.7	43.3	54.4	57.7	57.8	52.9	52.9
15:00~16:00	40.7	43.1	44.3	61.3	65.8	51.0	52.0	55.7	61.6	44.6	51.4	53.1
16:00~17:00	59.3	69.6	46.4	35.1	65.5	54.8	48.8	76.7	65.0	53.8	45.9	57.8
17:00~18:00	45.8	44.1	55.7	64.6	75.4	57.1	43.7	41.8	64.1	68.8	25.9	49.5
18:00~19:00	27.4	45.2	33.2	33.5	30.7	34.0	49.3	41.4	46.3	59.2	45.3	48.3
19:00~20:00	45.8	43.6	65.8	47.0	51.0	50.6	57.1	36.6	44.6	37.1	52.0	45.5
20:00~21:00	36.5	59.4	35.8	32.9	49.4	42.8	47.3	39.7	42.5	52.6	34.2	43.2
21:00~22:00	48.3	32.9	36.2	40.7	38.1	39.2	37.1	41.1	48.8	53.2	49.3	45.5
22:00~23:00	49.2	46.4	92.8	53.2	57.6	48.8	43.3	36.0	28.7	48.8	41.1	52.4
23:00~24:00	45.8	33.8	58.9	44.7	40.7	44.8	55.7	49.3	62.4	46.3	48.2	52.4
24:00~1:00	59.9	68.1	45.1	34.5	42.1	49.9	40.3	42.2	38.7	52.0	51.4	46.7
1:00~2:00	37.0	37.8	72.4	51.0	70.9	68.8	50.3	58.5	45.0	53.8	47.8	51.1
2:00~3:00	40.2	32.0	48.2	52.4	42.1	43.0	53.8	42.9	53.8	36.6	45.3	46.7
3:00~4:00	27.6	36.9	41.1	46.4	35.8	37.6	45.4	47.8	53.2	40.7	62.4	49.9
4:00~5:00	44.1	73.8	70.9	55.2	64.6	61.3	59.2	75.1	38.9	80.7	50.9	60.2
5:00~6:00	48.2	34.1	39.8	43.1	35.8	40.2	45.4	53.2	48.8	57.8	60.0	53.0
24時間平均	48.9	48.9	48.9	48.9	48.9	48.9	48.9	48.9	48.9	48.9	48.9	48.9
24時間平均	48.9	48.9	48.9	48.9	48.9	48.9	48.9	48.9	48.9	48.9	48.9	48.9

車速調査 平日測定結果(春季)

調査地点：F 市道3112号線道路脇
 調査日：4月16日(火)～4月17日(水)

時間	大型車				小型車				二輪車																
	1方面 車速(km/h)	2方面 車速(km/h)	平均 車速 (km/h)	24時間 平均	1方面 車速(km/h)	2方面 車速(km/h)	平均 車速 (km/h)	24時間 平均	1方面 車速(km/h)	2方面 車速(km/h)	平均 車速 (km/h)	24時間 平均													
6:00～7:00	23.5	20.1	21.8	36.4	21.1	25.9	23.4	34.3	36.4	35.6	30.5	32.0	21.1	22.5	33.0	31.9	24.0	26.5							
7:00～8:00	28.1	30.3	15.6	21.6	22.9	23.7	21.8	18.7	14.6	20.1	16.4	15.9	16.9	27.3	22.9	29.3	32.7	25.8	36.7	27.7	29.0				
8:00～9:00	27.9	25.4	20.1	26.7	26.5	25.3	33.3	30.0	28.6	28.8	26.3	29.4	28.8	39.6	25.2	28.1	36.4	31.8	26.7	25.5	28.1	39.6	55.4	35.1	
9:00～10:00	10.8	15.4	22.2	13.3	8.2	14.0	11.6	8.2	13.6	9.8	16.0	11.8	25.9	20.7	27.9	38.7	17.1	26.1	27.1	25.2	27.1	21.8	18.0	23.8	
10:00～11:00	26.3	26.7	22.4	23.4	30.5	25.8	25.4	19.9	19.7	29.0	32.4	25.3	34.0	29.3	26.7	34.3	37.5	32.2	24.5	29.3	32.1	29.8	40.4	31.2	
11:00～12:00	10.8	18.0	17.6	10.4	25.9	16.5	26.9	25.0	14.1	22.2	17.7	21.2	23.7	25.4	21.8	25.4	27.3	24.7	29.3	24.7	28.1	20.3	16.4	23.6	
12:00～13:00	28.8	15.3	21.4	16.8	21.6	20.8	20.3	20.9	20.2	24.8	25.1	24.9	26.3	37.3	39.1	26.3	26.7	29.9	32.1	34.0	40.4	27.9	32.1	33.2	20.8
13:00～14:00	15.4	25.4	17.6	25.7	18.6	20.1	16.7	35.6	13.1	15.2	14.9	19.1	29.3	23.8	24.8	30.5	20.0	25.7	27.9	12.0	25.5	26.3	12.4	20.8	
14:00～15:00	20.8	24.7	24.7	19.9	25.4	23.1	30.3	28.3	29.8	21.4	25.0	27.0	21.8	28.1	16.4	51.4	33.3	30.2	35.0	30.8	45.0	30.8	38.3	36.0	
15:00～16:00	29.5	16.8	25.2	27.5	34.0	26.6	12.8	20.1	11.5	24.0	23.8	19.4	37.5	31.3	19.9	24.1	13.5	27.7	26.9	24.7	25.2	23.6	31.4	23.6	
16:00～17:00	16.7	18.5	16.9	16.7	22.8	18.3	23.5	21.8	24.8	21.4	18.9	22.1	22.5	39.6	25.7	28.8	19.4	27.2	23.7	23.1	38.7	43.4	28.1	31.4	
17:00～18:00	23.2	22.2	14.6	15.7	16.4	18.4	22.2	11.4	24.8	30.8	19.9	21.8	27.5	36.0	28.8	34.0	21.6	29.6	20.3	26.7	23.2	23.7	24.0	23.6	
18:00～19:00	17.8	10.3	14.6	13.7	13.6	13.2	8.1	13.8	16.0	12.3	10.0	12.0	19.9	18.8	26.7	23.7	22.1	22.2	14.7	21.8	20.9	18.9	25.5	20.4	
19:00～20:00	10.9	13.1	14.6	13.7	13.6	13.2	8.1	13.8	16.0	12.3	10.0	12.0	19.9	18.8	26.7	23.7	22.1	22.2	14.7	21.8	20.9	18.9	25.5	20.4	
20:00～21:00	7.6	16.7	11.8	17.6	15.6	13.9	5.3	13.9	7.2	17.7	9.6	24.7	19.8	24.0	29.3	20.3	23.6	20.8	21.8	25.9	15.9	17.4	20.4		
21:00～22:00	16.4	13.0	12.0	11.1	10.4	12.6	7.8	7.2	17.7	10.9	18.5	20.6	17.9	12.6	23.5	18.6	17.0	20.8	17.1	12.7	21.3	17.8	17.8		
22:00～23:00	12.5	12.3	11.4	12.9	8.6	11.6	12.0	7.2	17.7	12.0	13.8	24.3	21.6	23.2	24.3	23.6	17.0	24.5	20.9	23.5	22.6	21.7	21.7		
23:00～24:00	11.8	10.8	14.3	12.2	10.8	14.7	11.1	12.2	10.8	14.7	11.1	12.2	10.8	20.7	18.0	20.7	20.2	19.3	21.4	16.9	12.3	16.9	16.9		
24:00～1:00	20.3	15.8	14.1	16.0	11.7	14.7	15.3	14.4	18.7	20.2	21.4	21.7	24.2	21.2	24.2	21.2	24.2	21.2	24.2	21.2	19.6	16.7	16.7		
1:00～2:00	11.8	16.5	13.4	15.2	12.6	13.9	11.3	12.7	11.9	28.1	25.2	17.8	18.8	32.7	19.9	30.8	27.4	33.6	21.8	19.6	19.8	19.8	19.8		
2:00～3:00	10.2	12.2	12.8	13.4	12.1	7.4	12.1	7.4	12.1	7.4	12.1	7.4	12.1	20.9	20.2	18.6	21.7	16.2	23.3	21.8	19.8	19.8	19.8		
3:00～4:00	13.8	14.0	11.8	14.1	12.3	13.2	23.8	17.5	20.7	20.6	20.7	21.3	19.8	20.6	18.2	25.0	20.6	18.2	25.0	21.3	19.8	21.6	21.6		
4:00～5:00	10.9	11.8	11.8	11.8	11.8	11.8	11.8	11.8	11.8	11.8	11.8	11.8	11.8	20.5	28.8	20.6	23.5	24.4	20.1	23.5	23.5	23.5	23.5		
5:00～6:00	17.8	16.5	17.2	9.1	26.1	21.1	21.3	18.3	19.2	32.4	23.7	25.9	39.1	20.3	32.4	28.8	36.0	32.4	28.8	36.0	22.8	24.7	28.9	35.0	
24時間平均	17.4	17.2	17.2	17.2	17.2	17.2	17.2	17.2	17.2	17.2	17.2	17.2	17.2	25.5	25.5	25.5	25.5	25.5	25.5	25.5	25.5	25.5	25.5	25.5	
24時間平均	23.6	23.6	23.6	23.6	23.6	23.6	23.6	23.6	23.6	23.6	23.6	23.6	23.6	23.6	23.6	23.6	23.6	23.6	23.6	23.6	23.6	23.6	23.6	23.6	
24時間平均	35.0	35.0	35.0	35.0	35.0	35.0	35.0	35.0	35.0	35.0	35.0	35.0	35.0	35.0	35.0	35.0	35.0	35.0	35.0	35.0	35.0	35.0	35.0	35.0	

車速調査 平日測定結果(春季)

調査地点: G 市道3075号線道路跡
調査日: 4月16日(火)~4月17日(水)

時間	大型車				小型車				二輪車										
	1方面		2方面		1方面		2方面		1方面		2方面								
	車速(km/h)	平均車速(km/h)	車速(km/h)	平均車速(km/h)	車速(km/h)	平均車速(km/h)	車速(km/h)	平均車速(km/h)	車速(km/h)	平均車速(km/h)	車速(km/h)	平均車速(km/h)							
6:00~7:00	28.6	36.0	34.3	39.6	27.7	33.8	29.8	40.4	45.0	46.0	53.3	42.9	15.5	50.8	22.0	39.6	29.0	31.4	
7:00~8:00	30.9	33.8	40.8	40.4	40.8	37.3	25.9	45.5	23.7	40.0	22.7	24.7	31.3	34.8	21.0	41.9	32.7	46.5	35.4
8:00~9:00	43.2	33.0	42.8	44.1	42.8	41.9	47.8	49.1	44.5	43.6	54.7	48.5	52.7	39.6	36.9	46.0	31.5	41.3	
9:00~10:00	17.6	40.0	40.0	24.0	42.4	38.6	37.5	49.7	55.4	44.1	40.8	40.0	46.0	54.0	45.0	44.1	29.8	34.0	41.4
10:00~11:00	19.2	27.9	36.0	39.6	23.1	22.4	29.8	21.3	22.4	35.7	42.4	32.0	30.7	34.8	18.2	29.0	16.9	40.8	27.9
11:00~12:00	21.4	34.3	32.2	35.7	41.5	38.6	38.7	45.5	35.4	30.9	39.3	45.3	38.9	45.0	40.0	37.6	47.0	41.9	
12:00~13:00	30.2	28.0	28.1	42.4	36.6	38.6	38.6	38.6	40.0	40.4	39.3	36.6	39.0	37.2	46.3	46.3	42.3	40.6	47.5
13:00~14:00	38.6	38.6	38.6	38.6	40.8	31.8	38.4	49.2	49.7	49.1	39.3	32.0	41.5	48.0	43.2	46.5	49.7	42.4	45.9
14:00~15:00	36.3	37.6	36.9	40.8	31.8	43.2	37.6	38.9	38.4	49.2	49.7	21.1	20.4	38.5	36.9	41.9	21.7	23.6	28.4
15:00~16:00	27.2	23.7	25.5	29.0	50.2	44.5	37.6	40.3	31.8	21.7	31.3	29.0	18.2	26.4	14.9	44.5	41.9	30.9	35.4
16:00~17:00	21.5	30.6	24.5	19.7	26.8	24.6	33.5	41.5	25.3	38.2	24.3	32.6	17.2	44.1	54.0	33.4	35.7	50.2	22.7
17:00~18:00	30.2	29.4	29.8	32.2	28.4	32.2	27.7	38.9	49.7	43.5	44.1	19.3	39.1	21.5	40.8	31.1	48.9	39.6	40.2
18:00~19:00	33.5	38.6	34.5	32.2	27.1	26.5	37.7	5.5	14.4	62.6	40.8	35.7	23.9	35.5	28.2	33.5	41.9	32.2	21.4
19:00~20:00	33.5	26.8	19.3	43.6	33.5	33.2	33.4	30.4	31.5	21.7	30.5	28.5	50.2	34.3	37.6	31.1	36.6	38.0	
20:00~21:00	43.6	28.6	29.2	28.9	12.9	7.4	7.5	9.3	25.7	13.8	19.5	41.5	25.1	22.7	13.6	26.5	25.1	28.2	23.2
21:00~22:00	28.6	29.6	42.8	30.2	45.4	36.6	38.5	37.6	37.2	45.4	24.0	41.9	37.2	36.9	47.0	46.5	34.3	35.4	40.0
22:00~23:00	29.2	29.5	7.5	32.2	28.1	8.0	19.0	16.6	14.0	15.4	17.0	36.6	19.9	37.2	26.3	39.6	30.6	38.2	34.4
23:00~24:00	15.8	32.2	37.9	31.3	42.8	36.1	36.6	29.4	38.6	45.4	51.4	40.3	23.6	16.6	43.5	43.5	30.4	31.5	
24:00~1:00	29.6	7.0	25.3	7.5	14.5	10.7	13.0	18.7	17.3	21.8	35.4	23.3							
1:00~2:00	17.3	23.9	17.3	23.9	19.4	34.6	47.5	9.9											
2:00~3:00	9.0	6.8	13.1	22.6	41.9	44.1	24.5	33.3	30.2	46.5									
3:00~4:00	42.1	20.2	24.1	49.1	24.1	24.1	24.1	38.3	39.6										
4:00~5:00	41.7	42.5						31.1	38.4	37.9	49.7	40.0	41.5	42.0					
5:00~6:00								28.4	35.7				36.1						
								24時間平均	35.7				45.5						
								24時間平均	36.1				42.0						
								24時間平均	28.4				28.9						

車速調査 休日測定結果(春季)

調査地点: E 上河原交差点
調査日: 4月13日(土)~4月14日(日)

時間	大型車			小型車			二輪車																														
	1方面 →3方面 車速(km/h)	3方面 →1方面 車速(km/h)	平均 車速 (km/h)	1方面 →3方面 車速(km/h)	3方面 →1方面 車速(km/h)	平均 車速 (km/h)	1方面 →3方面 車速(km/h)	3方面 →1方面 車速(km/h)	平均 車速 (km/h)																												
6:00~7:00	61.6	63.3	77.4	60.1	57.6	64.0	55.7	40.9	41.5	48.8	48.5	46.7	79.9	61.6	38.3	83.4	77.8	68.2	54.0	51.4	52.0	60.3	61.1	55.8	76.1	59.3	54.9	55.7	60.5	61.3	43.8	36.4	43.8	60.5	54.9	45.8	
7:00~8:00	71.4	44.8	37.5	51.6	48.4	44.4	43.4	33.9	48.4	54.4	41.3	43.4	54.2	80.5	57.2	64.8	74.9	62.8	64.8	49.8	61.6	60.6	48.5	57.1	57.6	80.2	62.3	58.7	59.5	63.7	68.6	57.2	60.5	80.5	54.9	45.8	
8:00~9:00	38.3	50.8	45.3	40.4	44.7	46.4	50.0	58.0	62.8	70.7	62.8	71.4	63.2	36.5	85.0	62.8	79.2	34.1	64.8	66.7	71.4	63.0	63.0	63.0	71.7	43.5	56.9	65.4	63.8	62.2	63.6	38.2	38.2	58.9	48.7	48.3	
9:00~10:00	60.1	50.3	55.5	50.3	48.7	53.0	56.6	57.6	47.2	59.5	50.1	54.2	61.0	82.0	67.6	73.7	72.6	63.6	52.4	64.8	71.1	63.0	63.0	63.0	39.7	71.4	43.5	62.5	65.4	65.4	61.1	56.4	64.2	72.2	66.4	61.8	
10:00~11:00	51.6	37.3	37.0	38.6	30.7	39.0	64.5	69.3	66.7	48.4	58.1	61.6	38.3	35.0	41.1	37.7	47.2	39.9	82.3	79.2	58.3	52.6	65.4	65.4	46.8	51.6	57.3	55.5	59.0	56.0	64.5	60.3	58.7	54.7	60.8	61.8	
11:00~12:00	61.8	55.5	57.0	37.7	50.9	49.1	64.2	63.3	65.7	45.5	59.2	59.2	48.3	57.6	52.2	60.1	59.0	65.0	42.1	60.8	60.1	54.4	54.4	54.4	70.2	41.3	73.3	37.7	42.7	54.6	50.0	57.8	62.7	63.3	59.4	54.3	
12:00~13:00	36.4	44.1	50.3	52.2	44.3	42.9	53.8	57.8	56.3	57.6	62.9	62.9	40.4	40.4	40.4	60.3	74.9	81.1	85.0	82.0	81.1	85.0	82.0	70.2	41.3	73.3	37.7	42.7	54.6	50.0	57.8	62.7	63.3	59.4	54.3		
13:00~14:00	48.9	44.8	41.5	48.7	40.7	44.9	44.8	47.8	48.8	47.8	48.8	48.8	48.7	58.3	49.9	55.3	78.1	86.0	81.1	85.0	82.0	81.1	85.0	82.0	41.3	73.3	37.7	42.7	54.6	50.0	57.8	62.7	63.3	59.4	54.3		
14:00~15:00	41.5	49.8	51.6	38.0	37.2	43.8	63.6	41.5	34.9	40.5	37.4	44.8	42.3	44.8	42.3	43.4	43.4	40.4	66.7	59.5	70.4	65.7	60.1	60.1	66.7	61.6	64.5	34.1	60.9	49.2	50.5	70.4	63.3	65.7	59.8	59.8	
15:00~16:00	38.7	38.9	49.8	47.7	42.2	43.5	60.3	63.0	49.6	66.7	51.8	58.3	45.1	39.7	39.4	37.4	53.4	43.0	40.4	66.7	59.5	70.4	65.7	60.1	60.1	66.7	61.6	64.5	34.1	60.9	49.2	50.5	70.4	63.3	65.7	59.8	59.8
16:00~17:00	46.3	52.8	45.1	48.2	56.2	49.7	52.4	62.8	53.8	56.0	30.5	51.1	56.9	49.8	51.0	64.5	44.8	58.3	62.8	55.1	59.5	60.1	60.1	46.8	51.0	59.3	55.5	48.4	52.2	56.4	38.2	43.9	57.3	64.8	52.1		
17:00~18:00	47.2	45.5	51.6	36.6	43.3	45.2	50.3	54.4	45.2	45.1	69.3	56.7	47.2	52.8	49.4	45.5	53.4	49.7	58.8	57.3	60.8	63.0	52.2	58.4	50.8	59.8	43.5	47.9	49.8	50.4	21.9	39.4	36.7	46.9	33.1	35.6	
18:00~19:00	52.8	39.7	78.7	46.8	46.3	52.8	59.0	36.2	36.3	55.5	54.4	44.1	44.1	53.4	48.7	52.8	47.4	62.2	64.8	77.4	62.2	63.9	64.0	65.4	68.6	76.5	62.2	65.1	74.9	69.5	78.0	53.2	51.4	65.7	64.8	51.6	61.9
19:00~20:00	57.3	53.2	39.7	47.2	47.7	49.0	47.5	36.0	56.0	57.3	41.0	47.6	59.0	37.7	55.5	54.1	62.2	65.1	46.4	76.1	59.5	61.9	59.0	65.7	31.3	56.7	64.3	55.4	68.6	63.6	63.0	63.0	61.6	65.1	65.1		
20:00~21:00	40.0	42.2	51.6	49.4	50.3	46.7	41.1	49.9	55.7	43.4	40.7	46.2	48.3	57.6	51.0	50.3	54.2	51.9	40.1	42.6	55.7	56.9	53.0	49.7	55.0	53.4	53.4	54.8	60.4	60.4	53.4	57.8	61.3	61.3	58.4	58.4	58.4
21:00~22:00	60.3	57.3	45.4	47.7	44.9	51.1	57.1	31.5	51.4	47.1	55.1	48.4	48.3	72.8	74.5	49.8	54.9	59.6	48.0	58.1	63.9	36.0	54.4	52.1													
22:00~23:00	48.9	42.0	46.9	47.4	48.1	52.6	56.2	53.4	63.6	57.8	56.7	62.5	66.7	77.4	61.9	45.7	62.3	80.3	66.3	77.0	62.3	50.7	67.4														
23:00~24:00	43.3	35.6	42.9	56.3	40.7	48.8	35.3	35.6	62.3	45.2	52.6	55.1	67.6	58.3	35.0	76.1	67.6	72.2	68.6	73.7	59.7	59.7															
24:00~1:00	44.8	54.8	45.1	58.3	47.0	49.0	63.6	60.6	67.6	65.4	70.4	65.9	47.1	49.4	48.3	64.5	55.9	54.2	45.1	68.3	57.6	47.9	54.6	58.7													
2:00~3:00	47.1	40.3	41.5	51.6	69.3	49.9	58.7	69.0	63.3	63.9	35.2	58.0	59.0	53.4	69.0	61.6	73.7	63.1	24.9	35.7	66.7	64.5	73.7	57.1													
3:00~4:00	56.6	52.4	58.8	65.4	60.1	58.7	44.8	76.5	80.1	63.0	64.8	63.9	52.8	76.5	71.4	58.8	56.9	63.3	79.3	85.5	81.1	64.5	71.4	76.4													
4:00~5:00	42.9	40.3	47.7	60.8	45.2	47.4	72.9	76.5	48.2	50.5	52.6	60.2	38.6	63.3	52.2	67.6	57.6	55.9	43.9	77.2	67.3	71.1	76.1	67.1													
5:00~6:00	40.7	48.7	43.3	40.4	42.0	43.0	68.3	66.7	73.3	43.5	75.7	65.5	66.7	64.5	58.3	46.3	78.7	62.9	50.3	45.1	75.3	73.3	58.8	60.6													
24時間平均	49.0	49.0	49.0	49.0	49.0	49.0	49.0	49.0	49.0	49.0	49.0	49.0	49.0	49.0	49.0	49.0	49.0	49.0	49.0	49.0	49.0	49.0	49.0	49.0	49.0	49.0	49.0	49.0	49.0	49.0	49.0	49.0	49.0	49.0	49.0		

車速調査 休日測定結果(春季)

調査地点:1 新幹線高架下交差点
調査日:4月13日(土)~4月14日(日)

時間	大型車				小型車				二輪車						
	1方面 車速(km/h)	3方面 車速(km/h)	平均 車速 (km/h)	24時間 平均	1方面 車速(km/h)	3方面 車速(km/h)	平均 車速 (km/h)	24時間 平均	1方面 車速(km/h)	3方面 車速(km/h)	平均 車速 (km/h)	24時間 平均			
6:00~7:00	31.5	28.9	30.2	31.9	31.5	30.2	41.1	36.1	38.4	38.6	53.6	44.2	50.7	43.2	47.5
7:00~8:00	26.1	27.8	28.1	27.4	27.9	27.5	24.7	24.8	23.6	26.4	27.0	28.6	27.4	27.0	26.6
8:00~9:00	23.5	25.5	24.3	23.5	23.0	23.5	23.0	21.5	23.0	23.0	33.3	37.9	28.6	27.4	33.3
9:00~10:00	26.1	21.4	23.7	28.9	25.0	27.5	23.0	21.5	23.0	26.3	33.3	37.9	28.6	27.4	33.3
10:00~11:00	27.3	25.9	26.9	26.7	26.7	26.7	26.7	26.7	26.7	26.7	33.3	37.9	28.6	27.4	33.3
11:00~12:00	30.9	28.9	28.9	28.9	28.9	28.9	28.9	28.9	28.9	28.9	33.3	37.9	28.6	27.4	33.3
12:00~13:00	18.7	23.3	19.6	20.0	22.7	20.8	23.3	23.3	23.3	23.3	23.3	23.3	23.3	23.3	23.3
13:00~14:00	21.3	24.3	26.7	24.3	28.9	25.1	28.9	25.1	28.9	25.1	28.9	25.1	28.9	25.1	28.9
14:00~15:00	23.4	27.4	27.4	32.4	24.5	27.0	26.6	29.8	36.7	34.6	31.9	39.6	32.7	25.4	24.5
15:00~16:00	25.3	25.0	26.7	25.7	35.2	26.9	28.5	31.9	26.5	29.8	28.1	27.4	25.6	25.4	28.1
16:00~17:00	22.3	21.4	20.3	28.6	18.2	22.2	25.5	28.9	27.8	20.4	52.9	31.1	34.3	24.3	28.5
17:00~18:00	24.8	25.4	22.8	22.1	24.6	24.0	36.7	29.8	35.4	22.3	36.9	32.6	35.7	28.1	21.4
18:00~19:00	22.4	24.2	20.8	20.6	25.2	22.7	20.5	19.5	20.5	35.8	36.4	26.5	35.9	27.9	28.6
19:00~20:00	20.5	24.9	23.7	25.5	23.1	23.6	24.1	23.1	35.6	21.6	31.9	35.2	27.5	25.5	24.4
20:00~21:00	20.6	26.7	20.6	26.7	20.6	26.7	20.6	26.7	20.6	26.7	20.6	26.7	20.6	26.7	20.6
21:00~22:00	21.9	18.3	20.5	20.2	17.7	19.5	22.2	16.9	17.3	18.7	37.6	29.8	25.3	30.0	26.0
22:00~23:00	20.8	23.0	23.8	20.8	23.0	23.8	20.8	23.0	23.8	20.8	23.0	23.8	20.8	23.0	23.8
23:00~24:00	41.5	24.5	20.7	23.5	20.7	23.5	20.7	23.5	20.7	23.5	20.7	23.5	20.7	23.5	20.7
24:00~1:00	20.7	18.9	17.4	24.2	22.0	20.7	23.5	20.7	23.5	20.7	23.5	20.7	23.5	20.7	23.5
1:00~2:00	18.1	20.2	24.0	20.8	24.7	20.5	31.1	25.5	32.6	28.4	27.9	26.0	33.2	29.0	23.9
2:00~3:00	20.9	24.7	18.6	20.6	26.7	20.6	26.7	20.6	26.7	20.6	26.7	20.6	26.7	20.6	26.7
3:00~4:00	20.6	26.7	20.6	26.7	20.6	26.7	20.6	26.7	20.6	26.7	20.6	26.7	20.6	26.7	20.6
4:00~5:00	21.9	18.3	20.5	20.2	17.7	19.5	22.2	16.9	17.3	18.7	37.6	29.8	25.3	30.0	26.0
5:00~6:00	20.2	17.7	19.5	22.2	16.9	17.3	18.7	37.6	29.8	25.3	30.0	26.0	23.4	35.9	26.7
24時間平均	24.4	24.4	24.4	24.4	24.4	24.4	24.4	24.4	24.4	24.4	24.4	24.4	24.4	24.4	24.4

時間	大型車				小型車				二輪車						
	2方面 車速(km/h)	4方面 車速(km/h)	平均 車速 (km/h)	24時間 平均	2方面 車速(km/h)	4方面 車速(km/h)	平均 車速 (km/h)	24時間 平均	2方面 車速(km/h)	4方面 車速(km/h)	平均 車速 (km/h)	24時間 平均			
6:00~7:00					17.7	23.3	14.8		18.6	51.1	48.5	30.1	54.4	38.8	44.6
7:00~8:00					17.6	23.5	16.4		19.2	37.4	44.2	42.5	25.2	54.8	40.8
8:00~9:00					23.4	25.6			24.5	38.0	41.5	32.3	41.8	34.1	37.5
9:00~10:00					24.0	23.9	19.0	15.4	17.8	28.8	21.0	31.2	31.9	35.0	24.3
10:00~11:00					30.1	25.6	15.5	19.1	18.1	15.9	18.9	29.5	33.2	47.8	36.2
11:00~12:00					17.9	18.9			18.4	35.2	21.2	33.6	32.3	38.6	32.2
12:00~13:00					24.2	26.5	26.8	27.7	12.5	23.5	25.9	30.9	25.8	31.4	31.5
13:00~14:00					36.8	27.3	26.7	12.5	22.2	36.5	29.4	51.8	22.4	57.7	39.6
14:00~15:00					23.2	20.3	17.1	18.4	19.3	26.9	25.7	34.7	30.1	45.5	32.8
15:00~16:00					21.4	17.9	21.8	21.3	15.5	19.6	26.3	29.4	33.3	24.9	40.4
16:00~17:00					12.3	21.8	12.4	28.1	18.7	42.0	32.7	38.4	28.1	36.7	35.6
17:00~18:00					19.3	22.8	16.4		19.5	26.6	39.2	31.4	31.4	34.2	32.6
18:00~19:00					21.2	21.0	19.2		20.4	40.2	32.2	42.2	33.4	32.1	36.0
19:00~20:00					12.5	15.6			14.1	32.0	35.8	38.2		35.3	35.3
20:00~21:00					18.8				18.8	33.8	36.7	32.2		34.2	34.2
21:00~22:00					18.9				18.9	34.1				31.1	31.1
22:00~23:00					16.2	17.5	16.4	17.3	15.8	16.6	32.7	33.5	27.7		33.4
23:00~24:00					18.8	21.3	20.2		20.1	34.5	41.3	24.5		33.4	33.4
24:00~1:00					23.9	18.6			23.9	35.7				35.7	35.7
1:00~2:00					13.8	16.1			17.4	29.1	27.7			28.4	28.4
2:00~3:00					23.6	19.0			21.3						
3:00~4:00															
4:00~5:00															
5:00~6:00															
24時間平均	18.6	18.6	18.6	18.6	19.9	19.9	19.9	19.9	19.9	19.9	19.9	19.9	19.9	19.9	19.9

車速調査 休日測定結果(春季)

調査地点：F 市道3112号線道路脇
調査日：4月13日(土)～4月14日(日)

時間	大型車				小型車				二輪車															
	1方面 → 2方面		2方面 → 1方面		1方面 → 2方面		2方面 → 1方面		1方面 → 2方面		2方面 → 1方面													
	車速(km/h)	平均車速(km/h)	車速(km/h)	平均車速(km/h)	車速(km/h)	平均車速(km/h)	車速(km/h)	平均車速(km/h)	車速(km/h)	平均車速(km/h)	車速(km/h)	平均車速(km/h)												
6:00～7:00	11.0	16.4	11.9	9.4	13.6	16.7	11.4	10.7	12.4	27.5	24.7	25.9	27.9	30.5	27.3	23.2	18.5	18.4	24.8	22.8	21.5			
7:00～8:00	16.3	16.1	15.5	17.0	15.5	16.1	15.5	17.1	13.5	24.8	22.6	22.1	25.7	26.7	24.4	23.1	21.1	20.9	20.6	23.7	21.9			
8:00～9:00	15.6	15.7	15.5	18.7	17.7	16.6	16.7	15.4	13.4	11.7	10.2	13.5	22.9	22.4	24.8	27.5	26.7	24.8	24.8	24.2	24.2			
9:00～10:00	19.3	14.6	15.7	17.8	15.5	16.6	19.9	14.4	13.4	17.1	25.5	22.8	24.7	31.0	27.3	26.3	19.8	22.5	27.3	20.5	22.2			
10:00～11:00	16.2	12.4	15.4	14.9	15.8	14.9	11.0	14.2	15.5	13.5	28.1	26.1	27.7	17.7	24.9	20.2	19.3	27.1	26.9	16.3	21.9			
11:00～12:00	9.9	17.8	20.5	16.7	14.8	16.6	7.9	11.6	9.9	14.8	15.4	11.9	22.9	25.7	21.2	28.6	23.1	24.3	12.9	23.5	25.7	21.4	21.9	
12:00～13:00	14.7	14.3	14.5	14.6	14.6	14.5	16.2	13.6	13.7	15.4	15.6	15.3	28.8	27.9	20.3	19.3	24.9	18.7	13.3	20.8	21.8	15.0	17.9	
13:00～14:00	18.0	21.8	18.4	18.0	15.9	18.4	17.1	15.4	14.1	13.9	14.5	15.0	20.6	23.2	28.1	27.5	19.8	23.8	25.5	23.1	9.4	21.4	19.1	19.7
14:00～15:00	15.7	15.5	15.6	15.7	15.7	15.6	11.7	15.3	13.2	28.6	8.1	15.4	27.9	27.5	26.5	28.1	17.7	25.5	29.8	26.7	24.2	26.3	20.3	25.4
15:00～16:00	12.9	17.8	20.5	16.7	14.8	16.6	7.9	11.6	9.9	14.8	15.4	11.9	22.9	25.7	21.2	28.6	23.1	24.3	12.9	23.5	25.7	25.9	21.4	21.9
16:00～17:00	8.8	10.3	12.7	13.0	12.5	11.5	16.7	15.7	17.8	14.1	9.3	14.7	20.9	27.1	23.5	23.1	21.1	23.1	24.0	19.7	19.5	23.5	23.2	22.0
17:00～18:00	22.0	13.6	16.7	15.3	11.1	15.7	17.9	19.5	7.8	18.7	17.6	16.3	16.5	23.1	20.2	23.2	19.0	20.4	18.9	22.5	16.1	20.8	19.4	19.6
18:00～19:00	16.7	10.9	17.5	17.7	15.5	17.7	15.5	14.7	17.3	13.9	8.2	13.9	20.9	21.2	22.6	23.1	19.0	21.4	21.3	22.8	17.0	18.2	14.2	18.7
19:00～20:00	20.2	15.6	17.7	19.5	17.7	18.1	16.2	14.1	15.8	15.2	11.8	14.6	20.6	20.1	20.6	22.8	19.7	20.7	21.4	19.9	16.4	21.6	18.3	19.5
20:00～21:00	14.6	15.9	14.7	15.3	14.8	15.1	7.2	7.0	6.8	11.2	8.3	8.1	19.0	20.5	21.8	17.0	20.9	19.8	17.4	20.2	22.0	18.4	17.6	19.1
21:00～22:00	19.3	15.2	14.8	15.3	14.8	15.1	7.2	7.0	6.8	11.2	8.3	8.1	19.0	20.5	21.8	17.0	20.9	19.8	17.4	20.2	22.0	18.4	17.6	19.1
22:00～23:00	15.0	12.5	12.5	12.5	12.5	12.5	12.5	12.5	12.5	12.5	12.5	12.5	12.5	12.5	12.5	12.5	12.5	12.5	12.5	12.5	12.5	12.5	12.5	12.5
23:00～24:00	16.0	16.0	16.0	16.0	16.0	16.0	16.0	16.0	16.0	16.0	16.0	16.0	16.0	16.0	16.0	16.0	16.0	16.0	16.0	16.0	16.0	16.0	16.0	16.0
1:00～2:00	16.3	14.1	15.9	16.3	11.3	14.8	17.8	14.5	15.6	10.6	10.7	13.8	16.8	19.6	17.7	21.4	15.2	18.1	15.6	13.9	15.7	16.1	18.2	15.9
2:00～3:00	12.0	10.1	13.3	11.7	12.8	12.0	14.3	15.3	6.0	12.8	10.8	11.8	16.2	19.8	25.5	21.8	18.0	20.3	19.6	13.4	16.7	14.3	22.8	17.4
3:00～4:00	10.1	11.6	14.1	11.6	14.1	11.6	14.1	11.6	14.1	11.6	14.1	11.6	14.1	11.6	14.1	11.6	14.1	11.6	14.1	11.6	14.1	11.6	14.1	11.6
4:00～5:00	17.3	13.2	14.3	16.7	18.0	14.9	16.7	16.1	14.9	11.8	14.3	14.7	18.7	20.6	19.8	22.6	16.0	19.5	24.8	19.3	21.4	22.0	15.6	20.6
5:00～6:00	12.5	13.1	14.3	16.7	18.0	14.9	16.7	16.1	14.9	11.8	14.3	14.7	18.7	20.6	19.8	22.6	16.0	19.5	24.8	19.3	21.4	22.0	15.6	20.6
24時間平均	15.1	15.1	15.1	15.1	15.1	15.1	15.1	15.1	15.1	15.1	15.1	15.1	15.1	15.1	15.1	15.1	15.1	15.1	15.1	15.1	15.1	15.1	15.1	15.1
24時間平均	23.1	23.1	23.1	23.1	23.1	23.1	23.1	23.1	23.1	23.1	23.1	23.1	23.1	23.1	23.1	23.1	23.1	23.1	23.1	23.1	23.1	23.1	23.1	23.1
24時間平均	20.0	20.0	20.0	20.0	20.0	20.0	20.0	20.0	20.0	20.0	20.0	20.0	20.0	20.0	20.0	20.0	20.0	20.0	20.0	20.0	20.0	20.0	20.0	20.0
24時間平均	23.4	23.4	23.4	23.4	23.4	23.4	23.4	23.4	23.4	23.4	23.4	23.4	23.4	23.4	23.4	23.4	23.4	23.4	23.4	23.4	23.4	23.4	23.4	23.4
24時間平均	25.2	25.2	25.2	25.2	25.2	25.2	25.2	25.2	25.2	25.2	25.2	25.2	25.2	25.2	25.2	25.2	25.2	25.2	25.2	25.2	25.2	25.2	25.2	25.2

車速調査 休日測定結果(春季)

調査地点: G 市道3075号線道路脇
調査日: 4月13日(土)~4月14日(日)

時間	大型車			小型車			二輪車									
	1方面 車速(km/h)	2方面 車速(km/h)	平均 車速 (km/h)	1方面 車速(km/h)	2方面 車速(km/h)	平均 車速 (km/h)	1方面 車速(km/h)	2方面 車速(km/h)	平均 車速 (km/h)							
6:00~7:00	17.8	19.5	18.7	20.1	27.3	29.2	16.3	35.7	27.1	28.6	39.6	21.5	33.0	30.7		
7:00~8:00	21.6	24.0	22.2	23.8	42.8	37.2	40.8	41.9	18.0	36.1	32.2	42.4	26.2	25.9	42.4	33.8
8:00~9:00	21.6	24.0	22.2	34.8	24.5	26.7	49.7	38.2	46.5	37.1	23.5	24.3	27.2	25.0	33.5	26.7
9:00~10:00	24.0	24.0	24.0	33.5	40.0	34.3	34.0	32.7	31.5	34.5	40.0	39.3	30.4	42.4	40.0	38.4
10:00~11:00	21.3	20.6	21.0	18.6	48.5	36.6	53.3	42.4	35.7	42.3	43.2	32.3	19.4	21.8	33.3	30.1
11:00~12:00	21.3	19.6	21.3	18.0	28.4	24.0	26.3	23.7	32.2	26.3	21.1	41.9	23.6	48.0	23.7	31.7
12:00~13:00	19.3	19.3	19.3	19.8	29.2	41.9	53.3	49.7	47.5	44.3	21.6	22.9	29.0	30.2	30.9	26.9
13:00~14:00	16.6	16.6	16.6	41.3	35.7	25.7	26.5	30.2	34.6	30.5	30.9	17.9	29.2	41.1	30.9	30.0
14:00~15:00	16.6	16.6	16.6	15.5	50.8	46.5	48.5	44.5	22.3	42.5	40.4	32.7	35.7	54.7	46.5	42.0
15:00~16:00	16.6	16.6	16.6	37.8	40.8	45.0	38.6	37.2	31.8	38.7	49.1	33.2	34.8	31.8	21.2	34.0
16:00~17:00	16.6	16.6	16.6	32.0	25.4	27.0	23.1	21.7	28.4	25.1	25.0	29.6	28.4	38.2	21.8	28.6
17:00~18:00	40.8	40.8	40.8	18.5	45.0	32.5	18.5	45.0	32.5	18.5	45.0	32.5	18.5	45.0	32.5	18.5
18:00~19:00	40.8	40.8	40.8	33.8	52.7	38.9	27.9	51.4	40.9	41.9	36.9	23.2	29.6	30.2	32.4	37.4
19:00~20:00	37.9	37.9	37.9	26.2	41.9	28.4	32.7	21.3	30.1	17.9	20.9	21.7	25.0	22.9	21.7	21.7
20:00~21:00	33.8	36.0	39.5	35.4	28.2	29.4	29.8	29.8	30.7	36.0	13.4	23.5	44.1	29.2	29.2	29.2
21:00~22:00	33.8	33.8	33.8	33.8	23.5	30.4	35.4	58.4	41.1	37.8	22.2	26.0	26.3	38.2	29.8	28.5
22:00~23:00	33.8	33.8	33.8	36.9	23.1	20.2	31.5	52.0	32.2	31.8	23.4	23.3	22.0	19.5	28.4	23.4
23:00~24:00	33.8	33.8	33.8	30.4	56.1	23.3	16.3	26.8	50.2	35.0	26.7	24.4	27.5	23.9	19.8	24.3
1:00~2:00	33.2	25.1	37.4	29.6	19.1	19.7	23.1	45.5	21.3	25.7	25.1	25.9	32.2	26.5	37.6	34.6
2:00~3:00	33.2	25.1	37.4	29.6	19.1	19.7	23.1	45.5	21.3	25.7	25.1	25.9	32.2	26.5	37.6	34.6
3:00~4:00	33.2	25.1	37.4	29.6	19.1	19.7	23.1	45.5	21.3	25.7	25.1	25.9	32.2	26.5	37.6	34.6
4:00~5:00	41.1	24.8	33.0	35.1	31.3	31.3	30.2	23.1	29.0	37.6	21.1	33.0	48.0	30.5	16.9	16.9
5:00~6:00	41.1	24.8	33.0	35.1	31.3	31.3	30.2	23.1	29.0	37.6	21.1	33.0	48.0	30.5	16.9	16.9
24時間平均	29.1	34.6	30.3	32.5	24.3	11.3	22.3	29.8	21.9	25.6	36.0	43.0	30.4	34.8	35.0	35.0
24時間平均	29.1	34.6	30.3	32.5	24.3	11.3	22.3	29.8	21.9	25.6	36.0	43.0	30.4	34.8	35.0	35.0
24時間平均	29.1	34.6	30.3	32.5	24.3	11.3	22.3	29.8	21.9	25.6	36.0	43.0	30.4	34.8	35.0	35.0
24時間平均	29.1	34.6	30.3	32.5	24.3	11.3	22.3	29.8	21.9	25.6	36.0	43.0	30.4	34.8	35.0	35.0

車速調査 平日測定結果(夏季)

調査地点:1 新幹線高架下交差点
調査日:7月30日(火)~7月31日(水)

時間	大型車				小型車				二輪車									
	1方面	→3方面	3方面	→1方面	1方面	→3方面	3方面	→1方面	1方面	→3方面	3方面	→1方面						
	車速(km/h)	車速(km/h)	車速(km/h)	車速(km/h)	車速(km/h)	車速(km/h)	車速(km/h)	車速(km/h)	車速(km/h)	車速(km/h)	車速(km/h)	車速(km/h)						
6:00~7:00	13.9	29.9	36.1	19.0	20.4	18.3	22.7	18.6	23.7	25.5	25.4	26.7	35.0	20.6	33.9	28.3		
7:00~8:00	17.1	28.3	18.6	24.5	20.0	17.1	35.8	21.7	29.3	25.0	19.1	35.8	21.7	29.3	26.2	30.9	19.3	
8:00~9:00	16.2	19.6	16.2	19.6	17.9	23.7	27.1	29.4	42.7	31.0	30.8	28.4	23.6	25.0	28.4	41.1	40.2	39.2
9:00~10:00	18.2	15.5	18.9	29.9	36.1	23.0	15.5	18.9	20.2	23.3	20.3	25.3	21.7	24.0	23.3	34.1	29.0	31.8
10:00~11:00	15.6	17.7	19.3	22.1	18.7	16.2	21.2	24.5	26.6	22.6	22.2	26.3	25.2	35.7	20.5	17.2	26.3	42.7
11:00~12:00	28.1	21.1	18.1	26.4	22.1	23.5	24.6	25.8	29.2	30.0	34.4	28.8	39.4	26.8	34.6	31.9	32.9	20.1
12:00~13:00	26.2	18.9	20.0	22.7	21.7	22.2	15.1	18.8	19.8	17.7	18.7	39.9	27.7	31.1	34.1	27.7	30.7	44.0
13:00~14:00	18.4	15.6	26.4	24.4	22.7	21.5	20.8	24.7	21.9	24.6	26.1	23.6	22.1	27.2	30.5	25.6	18.9	24.9
14:00~15:00	21.3	25.7	26.7	20.5	17.2	22.7	25.5	23.0	25.3	23.0	24.3	38.8	29.9	30.3	23.4	18.9	24.9	30.4
15:00~16:00	21.8	21.6	14.5	19.8	28.3	22.4	27.2	26.2	25.3	25.3	24.3	42.6	29.9	30.3	23.4	18.9	24.9	30.4
16:00~17:00	25.2	23.9	21.5	25.9	16.2	22.5	22.2	39.2	39.2	39.2	30.7	21.8	25.5	23.7	43.4	27.9	41.5	33.9
17:00~18:00	29.7	21.1	18.1	26.4	22.1	23.5	24.6	25.8	29.2	30.0	34.4	28.8	39.4	26.8	34.6	31.9	32.9	20.1
18:00~19:00	20.9	27.2	30.5	25.6	18.9	24.6	22.5	23.0	26.6	21.7	22.6	23.3	33.7	30.0	26.7	29.7	28.4	29.7
19:00~20:00	28.7	26.9	34.6	27.4	26.4	28.8	20.0	25.6	19.8	15.3	25.5	21.3	39.3	24.0	38.2	38.8	23.2	32.7
20:00~21:00	20.8	24.3	21.2	21.1	24.7	22.4	25.2	24.2	24.2	24.2	24.7	28.0	21.3	32.3	21.6	44.0	21.0	28.0
21:00~22:00	19.5	22.3	20.9	19.7	20.9	19.7	29.3	28.8	27.7	35.5	31.0	30.4	36.0	36.0	36.0	36.0	36.0	36.0
22:00~23:00	22.7	24.0	23.3	26.9	29.5	23.8	26.7	30.0	32.7	26.1	29.0	26.7	21.8	22.6	22.2	22.2	22.2	22.2
23:00~24:00	19.3	22.1	20.7	32.0	23.7	29.2	24.2	26.3	27.1	23.0	28.1	26.2	22.1	24.0	24.8	36.9	43.0	30.4
1:00~2:00	21.9	23.1	18.9	20.2	22.6	21.3	24.2	27.4	22.0	29.9	23.3	24.9	29.6	40.1	44.2	18.9	29.9	32.5
2:00~3:00	28.3	24.4	23.8	18.9	23.9	25.1	28.6	30.8	27.2	30.3	23.6	26.7	44.2	32.0	23.7	23.7	23.7	23.7
3:00~4:00	29.5	20.9	19.8	20.9	19.8	20.4	30.8	30.8	30.8	30.8	30.5	33.3	35.5	35.5	35.5	35.5	35.5	35.5
4:00~5:00	28.1	20.7	23.9	24.2	21.8	25.3	35.3	25.0	27.1	26.9	34.8	40.9	32.2	28.8	34.2	37.2	41.3	27.7
5:00~6:00	26.1	22.7	30.8	25.4	23.2	25.6	28.4	26.6	29.0	26.6	39.9	37.1	42.6	42.6	42.6	42.6	42.6	42.6
24時間平均	23.2	23.2	23.2	23.2	23.2	23.2	23.2	23.2	23.2	23.2	23.2	23.2	23.2	23.2	23.2	23.2	23.2	23.2

時間	大型車				小型車				二輪車								
	2方面	→4方面	4方面	→2方面	2方面	→4方面	4方面	→2方面	2方面	→4方面	4方面	→2方面					
	車速(km/h)	車速(km/h)	車速(km/h)	車速(km/h)	車速(km/h)	車速(km/h)	車速(km/h)	車速(km/h)	車速(km/h)	車速(km/h)	車速(km/h)	車速(km/h)					
6:00~7:00																	
7:00~8:00																	
8:00~9:00																	
9:00~10:00																	
10:00~11:00																	
11:00~12:00																	
12:00~13:00																	
13:00~14:00																	
14:00~15:00																	
15:00~16:00																	
16:00~17:00																	
17:00~18:00																	
18:00~19:00																	
19:00~20:00																	
20:00~21:00																	
21:00~22:00																	
22:00~23:00																	
23:00~24:00																	
1:00~2:00																	
2:00~3:00																	
3:00~4:00																	
4:00~5:00																	
5:00~6:00																	
24時間平均	23.1	24.7	23.1	23.1	23.1	23.1	23.1	23.1	23.1	23.1	23.1	23.1	23.1	23.1	23.1	23.1	23.1

車速調査 平日測定結果(夏季)

調査地点: H' 堤防道路(桜堤)
調査日: 7月30日(火)~7月31日(水)

時間	大型車			小型車			二輪車														
	1方面 車速(km/h)	2方面 車速(km/h)	平均 車速 (km/h)	1方面 車速(km/h)	2方面 車速(km/h)	平均 車速 (km/h)	1方面 車速(km/h)	2方面 車速(km/h)	平均 車速 (km/h)												
6:00~7:00	39.1	40.4	40.4	43.4	51.8	56.3	53.7	50.7	51.2	54.5	66.7	61.0	61.0	52.9	59.2	45.6	52.9	59.0	52.5		
7:00~8:00	40.9	40.0	43.9	40.4	43.9	42.9	52.9	50.0	47.4	58.1	70.6	58.3	44.4	63.2	58.9	51.2	59.0	46.2	52.6		
8:00~9:00	41.4	37.5	40.0	32.4	35.3	37.3	43.4	42.9	48.1	42.9	40.9	46.2	39.6	40.9	42.1	45.3	52.9	45.0	52.9		
9:00~10:00	37.5	31.6	35.6	40.4	31.3	35.3	43.9	28.8	31.9	43.9	43.9	50.0	61.0	54.5	52.1	35.6	42.9	56.3	35.3		
10:00~11:00	36.7	29.8	35.0	45.6	43.4	31.3	37.0	52.2	41.4	44.4	50.7	60.6	49.7	55.4	44.4	59.0	53.7	45.0	59.0		
11:00~12:00	38.7	37.5	41.9	39.6	45.6	40.6	40.6	56.3	52.2	47.7	73.5	52.9	52.9	50.0	54.5	46.8	44.4	49.3	50.9		
12:00~13:00	31.9	31.9	31.9	31.9	31.9	31.9	31.9	31.9	31.9	31.9	31.9	31.9	31.9	31.9	31.9	31.9	31.9	31.9	31.9		
13:00~14:00	40.9	36.7	30.5	44.4	44.4	44.4	44.4	44.4	44.4	44.4	44.4	44.4	44.4	44.4	44.4	44.4	44.4	44.4	44.4		
14:00~15:00	44.4	37.5	31.9	44.4	44.4	44.4	44.4	44.4	44.4	44.4	44.4	44.4	44.4	44.4	44.4	44.4	44.4	44.4	44.4		
15:00~16:00	36.7	35.3	40.9	37.5	31.9	31.9	31.9	31.9	31.9	31.9	31.9	31.9	31.9	31.9	31.9	31.9	31.9	31.9	31.9		
16:00~17:00	54.5	40.0	40.0	40.0	40.0	40.0	40.0	40.0	40.0	40.0	40.0	40.0	40.0	40.0	40.0	40.0	40.0	40.0	40.0		
17:00~18:00	52.2	40.0	38.3	40.0	38.3	37.1	46.2	42.4	39.6	39.2	54.5	57.1	61.0	54.0	41.9	41.9	41.9	41.9	41.9		
18:00~19:00																					
19:00~20:00																					
20:00~21:00																					
21:00~22:00																					
22:00~23:00																					
23:00~24:00																					
1:00~2:00																					
2:00~3:00																					
3:00~4:00																					
4:00~5:00																					
5:00~6:00																					
	24時間平均			24時間平均			24時間平均			24時間平均			24時間平均			24時間平均			24時間平均		
	41.2			41.6			52.1			54.2			64.3			48.5			53.2		

車速調査 休日測定結果(夏季)

調査地点:1 新幹線高架下交差点
調査日:7月27日(土)~7月28日(日)

時間	大型車				小型車				二輪車											
	1方面 車速(km/h)	→3方面 車速(km/h)	3方面 車速(km/h)	平均 車速 (km/h)	1方面 車速(km/h)	→3方面 車速(km/h)	3方面 車速(km/h)	平均 車速 (km/h)	1方面 車速(km/h)	→3方面 車速(km/h)	3方面 車速(km/h)	平均 車速 (km/h)								
6:00~7:00	14.5	21.0	17.4	18.3	19.2	18.1	30.7	28.3	28.4	21.5	25.5	26.5	23.7	33.9	31.9	34.5	29.8	32.4	32.5	
7:00~8:00	16.4	19.2	15.3	18.5	19.4	17.7	25.0	23.0	23.0	20.1	32.9	29.5	24.0	23.5	35.2	45.0	37.2	39.2	38.8	
8:00~9:00	14.3	17.4	20.5	15.0	16.8	23.9	29.3	35.2	20.1	28.9	28.5	26.1	24.1	29.8	29.9	29.1	23.6	26.2	27.7	
9:00~10:00	20.5	23.2	21.8	24.0	22.4	23.3	23.0	23.0	28.1	23.4	27.2	27.1	23.9	33.5	27.2	27.1	22.6	22.6	21.4	
10:00~11:00	18.9	22.7	18.3	18.2	20.0	26.9	26.8	26.8	27.7	26.3	26.1	25.3	27.3	27.2	34.4	24.3	31.1	41.3	34.7	
11:00~12:00	23.8	20.1	24.8	18.2	21.7	27.9	25.5	23.8	25.4	29.9	28.4	24.7	33.3	29.1	24.2	27.2	42.5	31.0	34.7	
12:00~13:00	19.8	17.8	20.1	24.8	20.6	30.5	28.3	24.2	15.9	32.9	28.9	23.9	26.6	27.8	27.1	22.6	33.2	36.3	29.3	
13:00~14:00	14.3	23.8	25.9	21.1	20.7	21.1	24.7	27.1	23.8	23.3	24.0	24.9	32.1	35.8	18.4	35.7	39.8	33.8	28.1	
14:00~15:00	20.5	15.0	24.7	15.9	17.4	18.7	20.1	32.9	23.0	25.6	33.2	27.0	27.8	30.2	19.5	35.7	32.3	26.0	24.3	
15:00~16:00	16.1	17.3	18.3	17.4	20.5	17.9	19.8	22.4	23.3	24.0	28.6	24.1	18.5	16.6	31.1	25.9	33.2	31.1	26.0	
16:00~17:00	19.8	17.8	23.2	21.8	20.6	28.5	21.3	18.1	28.7	27.1	24.8	28.7	32.4	31.1	27.2	29.8	31.9	40.6	34.4	
17:00~18:00	17.6	18.2	24.6	20.9	20.1	21.2	29.1	28.6	44.2	25.0	32.0	31.8	23.5	23.8	25.9	18.7	24.7	23.3	37.2	
18:00~19:00	17.0	19.1	20.0	18.3	19.4	18.8	20.7	24.4	25.0	21.8	18.8	22.1	17.5	25.2	28.6	31.0	18.8	24.2	26.9	
19:00~20:00	24.3	26.4	25.9	26.7	25.2	22.9	24.2	25.0	21.8	18.8	22.1	17.5	25.2	28.6	31.0	18.8	24.2	26.9	26.9	
20:00~21:00	24.2	23.7			25.2	23.9							26.5	25.9	28.4	26.1	18.8	24.2	26.9	
21:00~22:00	20.1	21.8	18.8	20.1	20.1	20.1	21.8	18.8	20.1	20.1	20.1	20.1	20.1	21.8	18.8	20.1	20.1	20.1	20.1	
22:00~23:00	24.2	24.6			24.4	18.8	17.5	23.4	27.1	31.1	23.6	28.4	23.8	29.7	27.1	25.9	26.6	21.3	30.1	
23:00~24:00	19.4	18.7	18.3	19.8	21.2	19.5	18.3	24.4	25.0	25.0	25.0	24.1	25.2	24.9	25.3	25.6	18.8	32.4	23.2	
1:00~2:00	21.2	21.8	24.0	18.8	18.3	20.8	24.5	24.7	23.3	22.8	26.6	24.4	25.0	26.4	27.0	25.5	23.8	25.6	24.2	
2:00~3:00	22.1	22.7	24.2	23.7	27.6	24.0							23.7	25.5	24.2	24.0	29.5	20.3	25.4	
3:00~4:00						23.6	24.3	25.3					24.4	22.7	25.2	28.6	31.0	26.9	29.5	
4:00~5:00	19.0	16.3	19.1			18.1	25.1	26.4	28.0				28.5	29.4	29.8	27.0	18.7	28.1	25.1	
5:00~6:00	22.6	17.9	21.4			20.6	25.1	20.7	28.4	19.8	20.4	22.5	25.2	29.7	26.2	18.8	29.5	27.0	31.6	
						24時間平均	20.5						24時間平均	26.2					24時間平均	29.9
													24時間平均	26.2					24時間平均	29.9

時間	大型車				小型車				二輪車											
	2方面 車速(km/h)	→4方面 車速(km/h)	4方面 車速(km/h)	平均 車速 (km/h)	2方面 車速(km/h)	→4方面 車速(km/h)	4方面 車速(km/h)	平均 車速 (km/h)	2方面 車速(km/h)	→4方面 車速(km/h)	4方面 車速(km/h)	平均 車速 (km/h)								
6:00~7:00				24.1	23.6	21.0	25.8	20.7	25.7	23.3	30.2	51.8	43.4	38.2	47.9	20.7				
7:00~8:00				36.2	25.1	23.4	20.7	23.0	23.0	23.0	29.4	38.2	36.3							
8:00~9:00				26.8																
9:00~10:00				22.0	48.2					35.1	36.2	24.1	38.0							
10:00~11:00				18.9	23.4	33.7	20.7	23.2	22.1	36.2	34.7	32.7	52.1	34.2	19.1	34.6				
11:00~12:00				17.1	25.7	22.4	23.2		22.1	36.2	36.7	43.4	31.6	29.4	35.5					
12:00~13:00				32.3	21.0	25.8			26.3	40.2	31.2	33.9	42.7	55.6	40.7	25.1				
13:00~14:00				23.0	25.1	18.4			22.2	38.6	26.9	38.2	29.0	35.8	33.7					
14:00~15:00				26.9																
15:00~16:00																				
16:00~17:00					18.4				18.4	26.9	29.9	31.6	25.4	31.2	29.0					
17:00~18:00					29.2	28.2	25.1	23.4	18.9	25.0	35.7	56.4	29.0	41.8	39.8	40.5				
18:00~19:00					25.1	19.7	17.3	25.8	22.0	22.0	43.4	36.7	43.0	36.2	34.7	38.8				
19:00~20:00					20.7	22.1				21.4	28.4	38.6	33.9	36.2	34.3					
20:00~21:00																				
21:00~22:00					25.1	25.8	32.3	20.1	22.4	25.1	35.8									
22:00~23:00					30.5	25.7	23.3	17.3	32.3	25.8	34.2	28.4								
23:00~24:00					23.2	20.1	21.0	23.0	29.2	23.3	41.8	29.9	24.1	25.4						
24:00~1:00											38.2	29.0								
2:00~3:00																				
3:00~4:00					22.0						42.5									
4:00~5:00					19.9	21.1					20.5	25.4								
5:00~6:00					18.9						18.9	35.3	32.0	41.5	30.7	37.2	35.4			
					24時間平均						23.6								24時間平均	35.3
																			24時間平均	26.0

車速調査 休日測定結果(夏季)

調査地点:D センインレブ、豊代園地店前
調査日:7月27日(土)~7月28日(日)

時間	大型車						小型車						二輪車																									
	1方面		2方面		平均車速	24時間平均	1方面		2方面		平均車速	24時間平均	1方面		2方面		平均車速	24時間平均																				
	車速(km/h)	平均車速(km/h)	車速(km/h)	平均車速(km/h)	車速(km/h)		平均車速(km/h)	車速(km/h)	平均車速(km/h)	車速(km/h)	平均車速(km/h)		車速(km/h)	平均車速(km/h)	車速(km/h)	平均車速(km/h)	車速(km/h)		平均車速(km/h)																			
6:00~7:00	34.3	31.9	47.4	46.8	39.0	45.7	49.1	54.0	48.7	48.4	49.2	50.3	48.7	38.5	48.5	42.8	45.7	44.6	54.3	48.8	59.7	40.6	49.6	46.8	55.2	49.7	48.8	56.2	53.9	52.8								
7:00~8:00	50.4	35.5	30.9	45.8	39.8	40.5	28.8	32.4	66.7	40.0	38.4	41.2	46.4	69.6	58.4	53.2	54.8	54.7	35.1	53.9	61.7	54.3	51.9	53.2	33.5	45.2	55.5	54.1	48.3	58.8	32.0	35.6	53.7	67.2	49.4			
8:00~9:00	61.3	67.0	48.7	49.6	52.4	56.4	35.6	31.3	51.0	52.7	45.4	58.4	64.1	44.1	48.9	34.1	49.9	46.4	48.5	51.0	43.0	48.5	47.5	64.6	85.2	47.0	57.4	60.3	60.9	56.0	52.0	35.1	31.3	61.3	47.1			
9:00~10:00	31.5	32.3	42.5	49.9	35.5	38.3	51.0	59.9	55.7	55.6	50.5	53.3	44.1	38.5	42.1	54.5	43.1	53.6	43.4	49.1	42.0	48.0	47.2	55.1	57.7	63.1	67.0	64.6	61.5	41.1	32.7	50.3	46.5	24.4	39.0			
10:00~11:00	58.5	46.4	48.9	50.3	43.1	49.4	40.0	50.3	31.3	60.6	56.2	47.7	51.0	36.5	41.6	31.5	33.8	38.9	43.0	41.1	55.6	56.0	55.4	50.2	46.4	46.2	34.1	55.1	50.3	46.4	50.6	51.0	33.9	55.6	49.1	48.0		
11:00~12:00	54.8	37.3	55.7	50.3	56.5	50.9	28.5	27.2	52.3	31.6	39.4	39.3	55.7	43.1	47.0	46.4	46.3	57.1	59.1	48.0	53.1	31.3	49.7	49.6	61.3	42.1	52.4	40.3	49.1	53.1	30.6	57.2	56.9	56.5	50.9			
12:00~13:00	36.2	48.0	53.2	39.0	43.0	43.9	43.2	44.8	49.9	45.2	41.2	44.8	44.8	42.1	32.9	35.5	41.6	39.4	57.3	58.8	42.3	43.2	42.9	48.9	54.5	41.6	40.7	42.1	44.1	44.6	53.0	52.7	53.8	50.5	53.3	52.7		
13:00~14:00	40.7	35.1	44.7	47.4	46.8	42.8	55.0	51.7	31.0	51.5	30.6	44.0	38.1	42.1	35.8	42.1	65.8	44.3	45.7	53.1	40.6	37.9	56.5	46.7	53.2	40.7	58.5	40.2	50.4	48.6	37.9	52.5	60.6	57.4	30.3	47.8		
14:00~15:00	37.5	47.6	56.4	76.7	30.7	50.6	57.7	48.8	54.6	35.1	47.1	48.7	43.1	42.1	21.9	64.6	47.6	43.9	62.5	43.0	45.7	43.6	48.2	48.6	57.4	42.1	53.2	48.2	50.8	54.6	54.6	33.9	56.2	56.8	52.0			
15:00~16:00	40.9	35.3	41.3	36.6	46.8	40.2	43.4	42.4	44.1	49.1	41.4	44.9	38.2	49.7	33.2	59.2	45.8	44.8	58.6	40.7	59.5	32.4	51.4	48.3	42.6	51.2	41.1	50.7	50.3	47.2	36.9	57.2	56.9	50.4	50.4			
16:00~17:00	37.7	41.9	54.8	49.9	51.5	47.2	32.7	58.8	60.8	55.3	30.0	47.9	38.9	40.2	47.6	39.8	55.7	44.4	53.5	58.4	49.7	34.7	33.1	45.9	38.1	47.6	47.2	43.2	32.0	41.6	57.4	51.0	52.0	53.8	32.4	49.3		
17:00~18:00	58.4	40.2	62.4	55.7	58.4	55.0	31.0	55.3	29.1	58.4	30.6	40.9	69.6	63.5	75.4	61.3	68.3	67.6	35.6	56.6	49.4	51.3	50.6	48.7	54.8	35.8	56.9	58.1	61.3	53.4	58.0	51.4	30.0	40.0	58.0	47.5		
18:00~19:00	45.7	43.1	47.6	42.6	47.6	45.3	57.7	42.4	36.5	53.9	35.6	45.0	61.3	72.4	59.3	68.3	53.2	62.9	42.4	56.9	53.9	46.5	52.0	50.3	35.8	59.8	44.1	68.3	40.7	49.2	48.2	60.6	58.8	59.7	45.0	49.8		
19:00~20:00	64.6	43.6	61.3	54.8	57.3	56.3	52.0	53.3	61.0	64.3	40.6	54.2	68.3	70.9	50.3	68.3	70.9	50.3	42.4	48.8	46.5	50.0	46.5	46.8	38.9	44.1	68.3	40.7	49.2	48.2	60.6	58.8	59.7	45.0	49.8			
20:00~21:00	45.8	52.4	48.7	43.1	56.9	49.4	60.0	28.0	62.7	53.0	61.6	53.1	58.4	62.4	46.4	54.8	48.2	54.0	47.2	48.8	59.5	63.6	55.0	55.0	42.1	53.2	47.0	57.4	40.7	48.1	51.0	41.7	67.9	61.6	64.3	57.3		
21:00~22:00	44.0	44.0	43.6	43.0	40.2	43.0	38.9	39.5	62.7	62.4	55.0	51.7	48.2	37.7	45.2	36.5	82.8	50.1	51.0	51.0	65.0	52.7	36.0	51.1	46.2	57.7												
22:00~23:00	45.8	37.7	49.6	77.0	64.6	54.9	64.7	45.7	50.5	61.3	62.7	57.0	58.4	51.0	38.9	70.9	63.5	56.5	62.6	54.3	38.4	41.7	56.5	50.7														
23:00~24:00	59.8	57.3	54.8	41.1	54.0	53.4	66.9	63.5	77.2	68.9	76.5	70.6	46.4	61.3	65.6	52.4	75.4	60.3	67.2	70.5	63.6	53.3	51.0	61.1	47.8	43.1												
24:00~1:00	56.2	51.0	48.2	40.7	44.7	48.1	58.5	61.6	59.4	62.4	48.5	58.1	59.8	44.7	80.4	75.2	43.1	60.6	51.6	51.4	48.0	56.0	56.5	52.7														
1:00~2:00	46.4	59.3	53.2	52.4	75.2	57.3	63.9	60.0	74.3	61.3	68.9	65.3	75.4	48.9	66.8	47.6	39.3	55.4	53.3	80.0	75.8	44.3	56.5	62.0														
2:00~3:00	43.1	54.8	56.9	41.6	56.5	50.6	45.0	67.4	52.4	49.7	76.5	58.2	58.7	61.3	43.6	56.5	54.0	54.2	57.9	65.7	68.8	59.3	70.3	64.5														
3:00~4:00	43.6	36.4	56.9	56.2	59.3	54.9	58.2	61.3	61.6	34.7	61.6	58.7	58.7	70.9	67.0	47.0	45.2	57.3	56.5	64.3	54.7	57.4	55.6	57.5	62.4													
4:00~5:00	47.6	38.9	59.3	51.0	42.6	47.9	62.4	57.7	47.2	71.1	55.3	58.7	44.1	59.3	37.7	49.6	59.3	50.0	76.5	54.3	58.4	61.1	85.5	67.2	54.0													
5:00~6:00	54.0	61.3	48.9	43.6	54.8	52.5	69.5	42.4	48.8	43.6	36.9	48.2	40.7	65.8	59.3	63.5	49.6	51.8	50.5	56.5	52.4	60.0	44.3	52.7	57.3	61.3	43.6	54.1	57.4	36.9	61.0	58.8	51.8	36.9	61.0	58.8	52.2	
24時間平均						48.6					50.8						51.6						52.3															
24時間平均						48.6					50.8						51.6						52.3															

車速調査 休日測定結果(夏季)

調査地点: F 市道3112号線道路脇
調査日: 7月27日(土)~7月28日(日)

時間	大型車			小型車			二輪車																	
	1方面 車速(km/h)	2方面 車速(km/h)	平均 車速 (km/h)	1方面 車速(km/h)	2方面 車速(km/h)	平均 車速 (km/h)	1方面 車速(km/h)	2方面 車速(km/h)	平均 車速 (km/h)															
6:00~7:00	9.0	8.6	14.2	13.8	13.3	11.8	7.4	9.0	18.1	19.8	11.4	13.1	35.3	33.0	15.7	20.0	21.4	25.1	30.5	39.6	9.5	17.6	19.9	23.4
7:00~8:00	8.6	12.9	11.2	14.2	14.5	12.3	10.2	7.4	12.7	18.7	12.2	29.0	14.0	29.3	23.4	19.9	23.1	14.8	11.8	15.8	35.0	19.0	19.3	25.4
8:00~9:00	13.8	12.9	8.0	10.8	11.4	11.4	15.3	8.6	11.9		11.9	20.3	36.0	13.3	12.7	16.2	19.7	17.9	27.5	18.4	20.8	18.3	20.6	
9:00~10:00	23.1	14.3	11.4	17.4	14.2	16.1	14.8				14.8	19.3	23.7	17.2	18.3	32.1	22.2	24.3	14.5	16.3	16.0	20.1	18.2	32.1
10:00~11:00	13.9	4.3	13.4	13.4	10.9	11.3	7.2	9.4	10.4	7.7	9.7	9.9	20.6	35.0	25.2	18.4	24.6	16.3	16.3	32.4	30.0	25.9	24.2	
11:00~12:00	19.0	15.0		13.3	12.2	17.0	11.1	14.0	10.9	14.4	12.4	18.7	23.2	22.6	14.3	21.3	19.5	14.8	19.3	13.5	21.1	14.9	16.6	
12:00~13:00	11.4	13.2	15.2	13.3	12.2	13.1	10.5	12.4	8.8	9.4	7.2	9.7	30.8	29.1	19.3	10.9	30.0	24.0	19.0	13.5	29.8	20.5	13.7	19.3
13:00~14:00	14.8	11.6	14.9	13.1	15.9	14.1	14.5	6.9	11.2	8.6	19.1	12.1	17.2	22.0	13.2	20.7	15.5	17.7	16.3	13.6	16.1	4.7	17.1	13.6
14:00~15:00	13.0	18.4	13.6	13.3	11.8	14.0	11.7	11.5	12.8	8.9	9.2	10.8	17.4	17.2	18.6	17.8	21.2	18.4	17.7	19.9	21.3	15.1	16.3	18.1
15:00~16:00	10.6	10.0	10.4	12.9	13.7	11.5	11.6	7.6	5.0	8.5	9.1	8.4	20.4	20.2	18.9	15.8	15.7	18.2	19.1	21.3	16.5	17.0	14.8	17.7
16:00~17:00	12.3	16.4	24.7	19.7	23.1	19.2	9.4	13.3	11.9	13.6	11.7	12.0	20.2	19.7	23.1	15.6	27.1	21.1	39.1	13.7	14.4	16.2	15.4	19.8
17:00~18:00	11.5	12.7	11.9	13.3	8.1	11.5	14.8	13.3	9.7	12.3	12.5	12.5	18.6	11.8	16.4	24.7	19.3	18.1	13.9	11.5	16.5	14.5	12.2	13.7
18:00~19:00	24.5	16.3	24.2	23.9	10.5	19.9	23.7	19.5	24.7	24.2	21.4	22.7	24.2	38.3	24.5	33.0	24.2	28.3	25.9	23.1	34.6	21.8	34.6	28.0
19:00~20:00	7.8	14.4	13.0	13.5	19.6	13.7	12.4	8.7	8.0	11.9	11.4	10.5	25.9	25.6	24.8	26.5	21.2	24.8	12.6	25.4	21.2	15.9	19.3	18.9
20:00~21:00	21.7	16.1	21.6	20.9	20.6	20.2	19.5	14.5			17.0	21.9	28.1	20.3	20.1	27.5	24.8	25.5	21.3	31.3	28.1	23.7	26.0	
21:00~22:00	11.8	12.8	9.7			11.4							19.0	19.6	25.0	16.8	19.5	16.0	15.3	11.1	13.7	20.5	15.3	
22:00~23:00	24.8					24.8	25.2					25.2	31.3	18.1	18.1	26.3	23.2	28.1	32.1	22.2	22.2	26.7	21.8	26.2
23:00~24:00	11.3	10.7				11.0	16.1	15.7	14.9	16.2	11.8	13.7	19.4	16.3	24.7	24.0	21.6	21.2	18.0	20.3	12.9	19.3	25.9	19.3
24:00~1:00	20.2	20.7	20.6	17.9	20.2	28.1	19.3	21.2	15.2	21.7	15.6	21.7	19.0	27.4	22.2	20.9	35.3	23.8	21.2	23.5	18.9	23.5	22.1	
1:00~2:00	10.1	13.7	17.9	16.4	14.3	14.5	21.8	7.1	19.5	17.9	11.7	15.6	21.1	21.8	28.1	19.6	13.6	20.8	17.6	18.1	21.6	19.6	17.0	18.8
2:00~3:00	23.5	22.5	22.8	17.5	15.2	20.3						22.1	21.8	28.8	25.4	18.0	23.2	27.9	18.6	26.9	23.1	22.6	23.8	
3:00~4:00						17.7	13.6	12.5	19.0			15.7	23.5	19.6	22.1	19.6	19.9	20.9	17.4	17.5	14.0	20.6	17.4	
4:00~5:00	20.1	21.6	23.5			21.7	17.7	10.6	23.1	22.9	17.8	18.4	23.7	30.5	23.4	25.7	16.3	23.9	21.2	23.1	34.3	27.7	21.8	25.6
5:00~6:00	16.7	13.8	19.1	15.6		16.3	14.2	16.5	13.2	16.7	22.0	16.5	28.8	20.6	25.7	26.3	25.4	25.5	21.8	18.7	27.3	21.3	19.6	21.7
	24時間平均			14.4			22.2			20.3			24時間平均			21.6			24時間平均			26.4		

車速調査 休日測定結果(夏季)

調査地点: H' 堤防道路(桜堤)
調査日: 7月27日(土)~7月28日(日)

時間	大型車			小型車			二輪車												
	1方面 車速(km/h)	2方面 車速(km/h)	平均 車速 (km/h)	1方面 車速(km/h)	2方面 車速(km/h)	平均 車速 (km/h)	1方面 車速(km/h)	2方面 車速(km/h)	平均 車速 (km/h)										
6:00~7:00	40.4		40.4	59.0	46.8	62.1	44.4	43.4	51.1	50.0	40.0	51.4	48.6	46.2	47.2	66.7		66.7	
7:00~8:00				50.0	46.2	45.0	50.0	52.9	48.3	48.3	59.1	52.9	44.4	51.4	48.6	51.3	41.4	45.6	48.7
8:00~9:00	39.1	47.9	43.5	43.9	45.0	45.6	48.6	41.4	44.9	40.9	57.5	58.7	50.0	46.8	50.8	47.4	47.4	47.4	47.4
9:00~10:00				40.9	48.6	46.8	44.4	55.4	47.2	49.3	45.6	41.4	40.9	43.9	44.2	47.4	42.9	42.9	45.1
10:00~11:00				40.4	53.6	59.1	47.4	44.4	49.0	59.3	40.9	43.4	45.6	44.4	46.7	57.5	41.4	43.4	45.6
11:00~12:00	46.4		45.9	56.7	46.8	52.2	44.4	58.7	51.8	55.3	59.1	43.4	45.0	48.6	50.3	52.7	59.1	59.1	48.6
12:00~13:00	47.3	43.9	45.7	40.9	40.0	46.2	47.4	47.4	42.0	42.4	43.4	57.9	49.3	46.2	47.8	49.3	59.6	59.6	54.4
13:00~14:00				53.7	40.9	43.9	45.6	48.6	46.6	58.7	41.4	41.4	50.0	39.6	46.2	48.6	48.6	48.6	54.4
14:00~15:00				37.1	50.7	46.8	43.9	47.4	47.5	40.9	43.4	41.9	52.9	48.6	45.4	40.4	59.0	56.4	50.3
15:00~16:00				47.4	44.4	43.9	40.9	59.6	47.2	40.9	45.6	40.4	43.9	43.9	42.9	56.7	51.4		54.1
16:00~17:00				59.1	49.3	45.6	46.2	58.3	51.7	52.9	46.8	40.4	44.4	40.9	45.1	50.7			50.7
17:00~18:00	37.1	41.9	39.5	48.0	58.7	44.4	42.4	42.4	42.9	46.2	46.9	51.4	43.9	45.6	59.6	63.2	48.6		55.9
18:00~19:00				40.4	55.0	41.4	53.6	59.1	49.9	49.0	50.7	55.4	40.0	55.3	50.1				55.3
19:00~20:00				55.3	58.7	58.1	59.5	41.4	54.6	53.3	53.6	48.0	50.0	52.7	52.7				55.3
20:00~21:00				59.1	44.4	40.9	52.1	58.3	51.1	48.8	40.0	40.0	45.6	56.7	46.2				50.7
21:00~22:00				41.4	41.9	57.5	55.0	58.3	50.3	55.3	55.0	48.0	49.5	53.6	52.3				50.7
22:00~23:00				52.4	46.8	41.4	57.5	55.6	51.3	52.2	40.0	40.0	51.4	64.3	49.6				59.0
23:00~24:00				52.8	55.0	43.9	56.9	46.2	50.9	51.4	54.0	55.3	43.4	46.2	50.0				44.7
24:00~1:00				34.0	57.7	51.8	51.3	49.2	58.1	48.8	50.3	50.7	54.3	52.4	44.7				49.8
1:00~2:00				67.9	39.6	44.4	46.2	50.0	49.6	56.7	57.5	53.0	51.9	51.6	54.1				49.8
2:00~3:00				43.4	57.1	59.6	58.3	46.8	53.0	61.0	44.4				52.7				
3:00~4:00				59.0	51.4	44.4			51.6	52.2	51.3	46.2			49.9				
4:00~5:00				67.5	50.7	43.4	46.2	58.3	53.2	47.4	55.3	54.6	54.0	55.6	53.4				
5:00~6:00				42.9	35.6	36.4	49.3	36.0	40.0	41.4	55.6	40.9	59.1	49.3	49.3				
			43.1						49.2							24時間平均			51.7
																24時間平均			53.6
																24時間平均			51.3