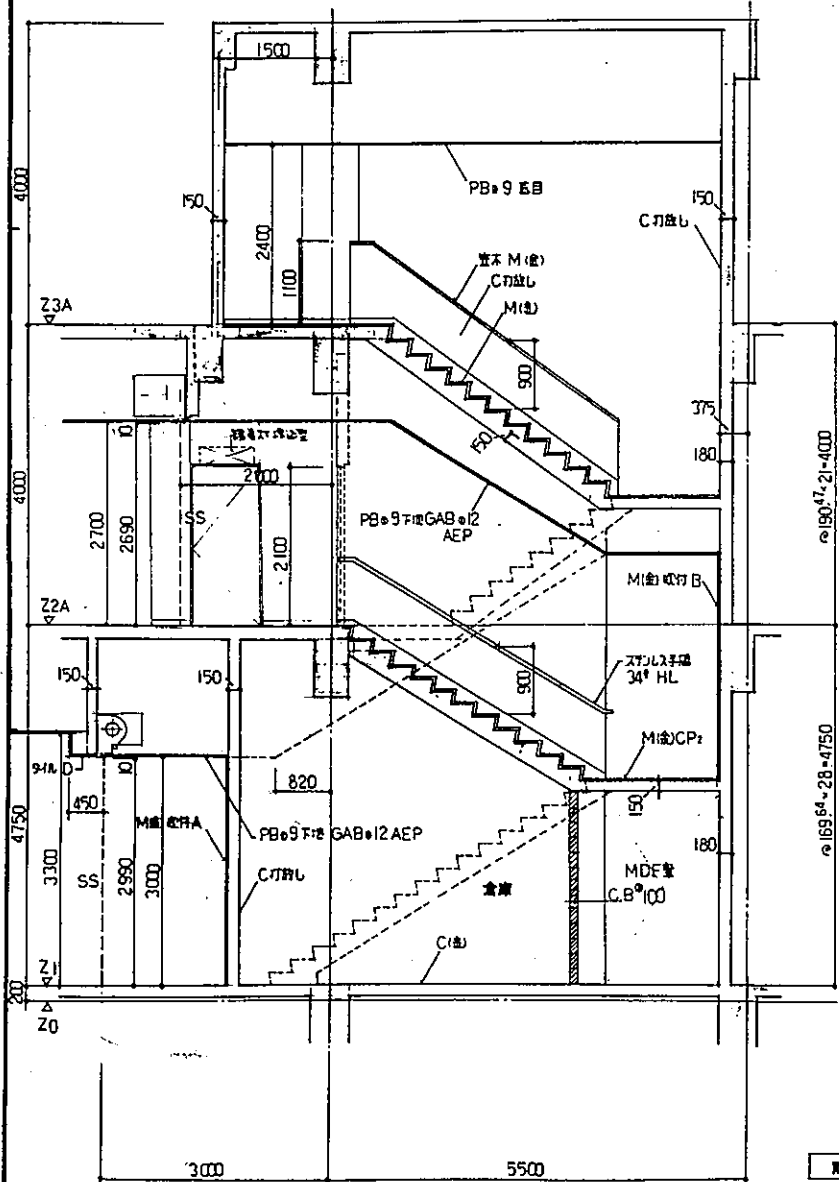
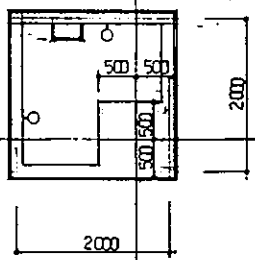
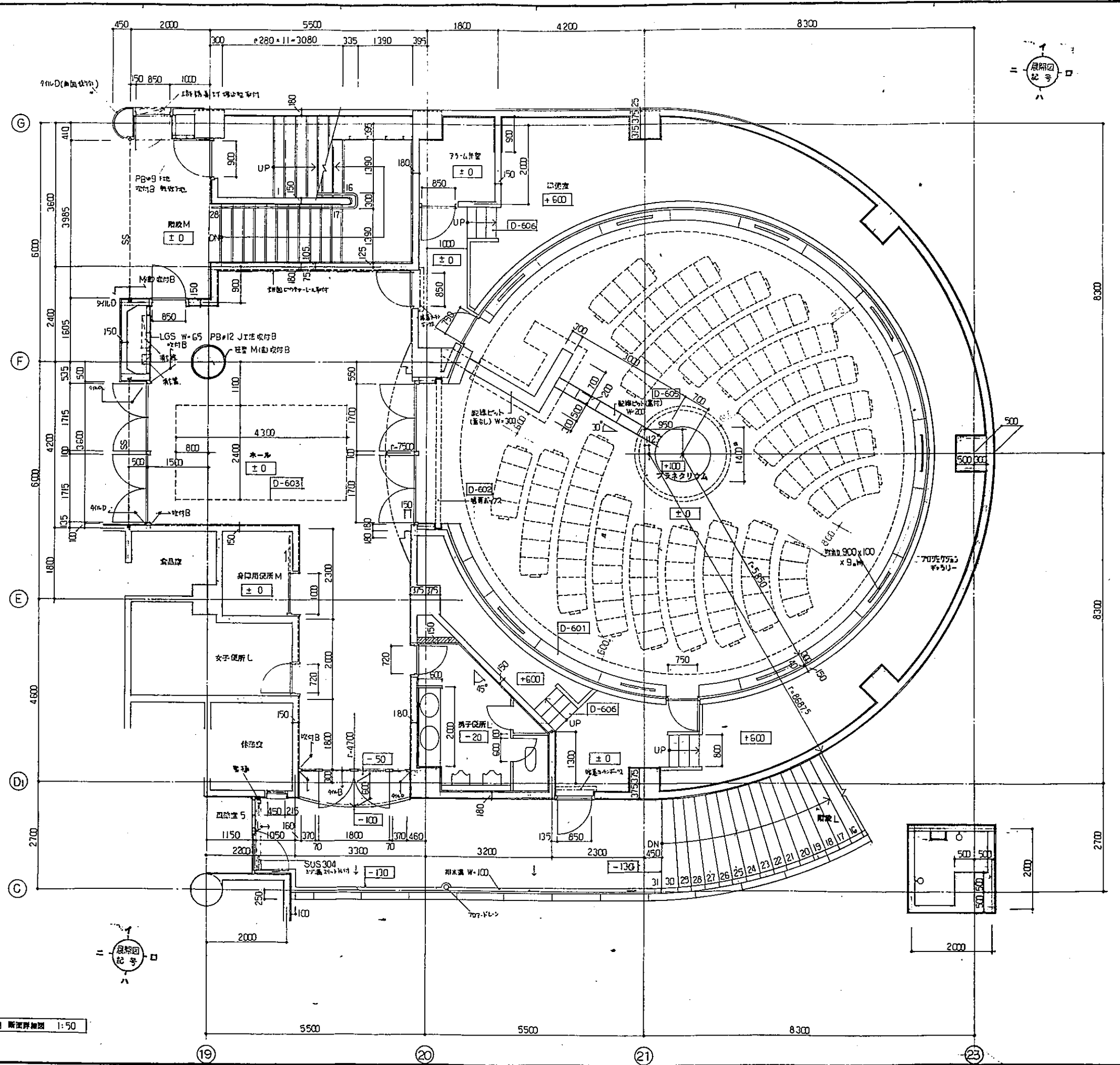
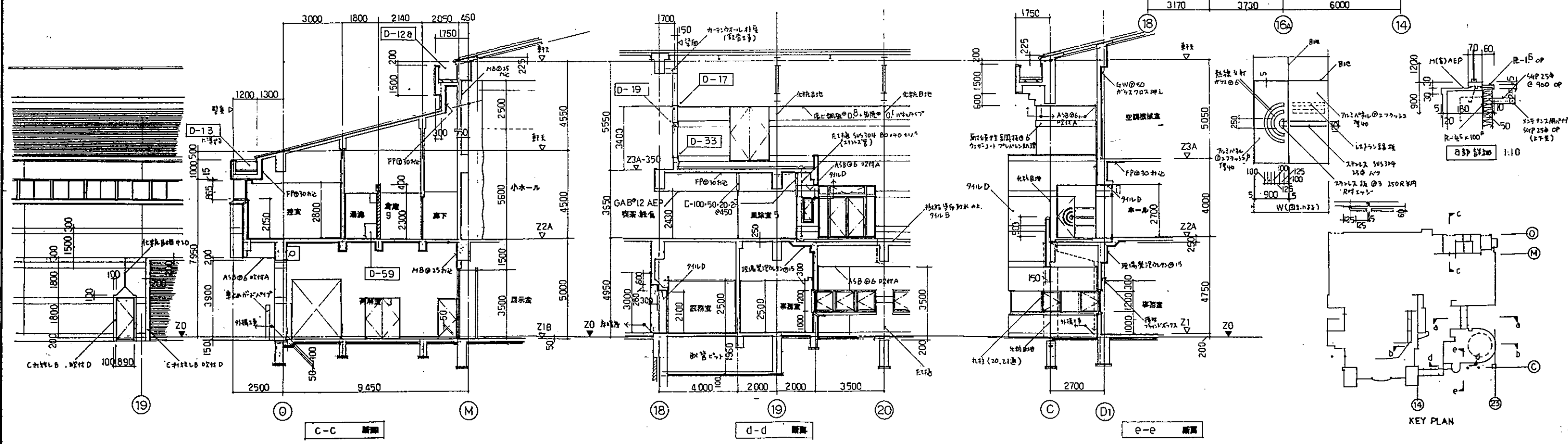
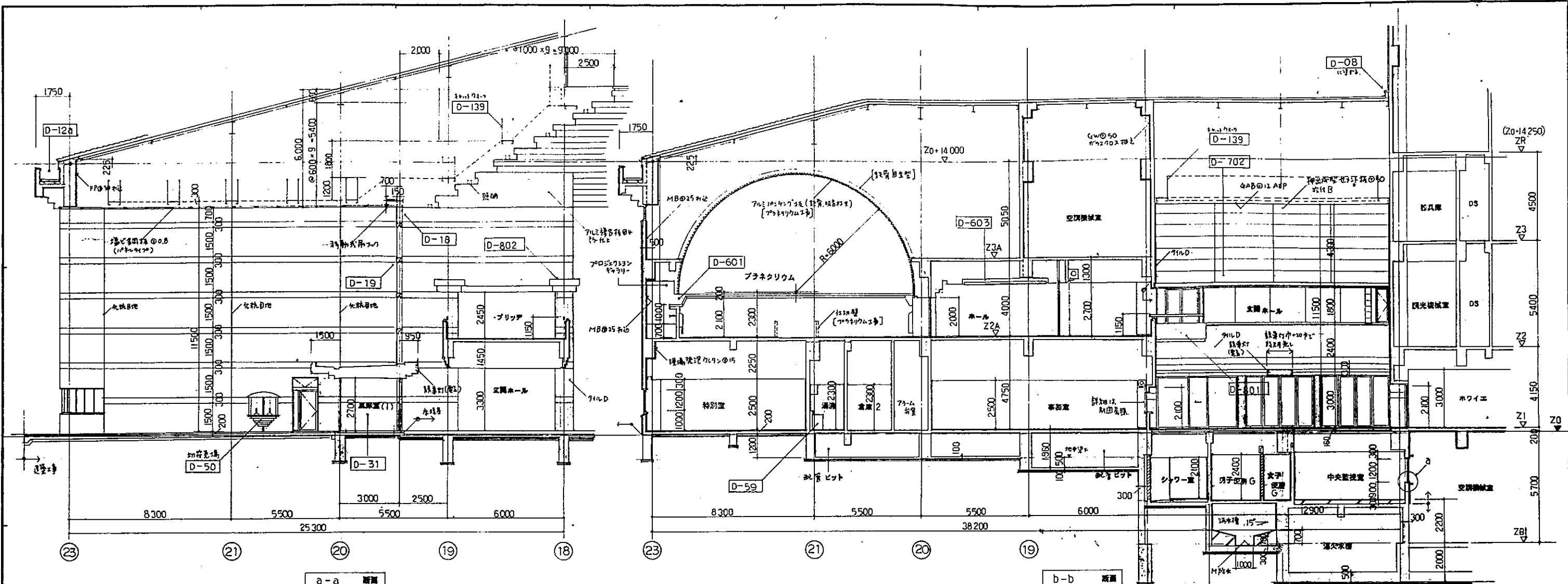


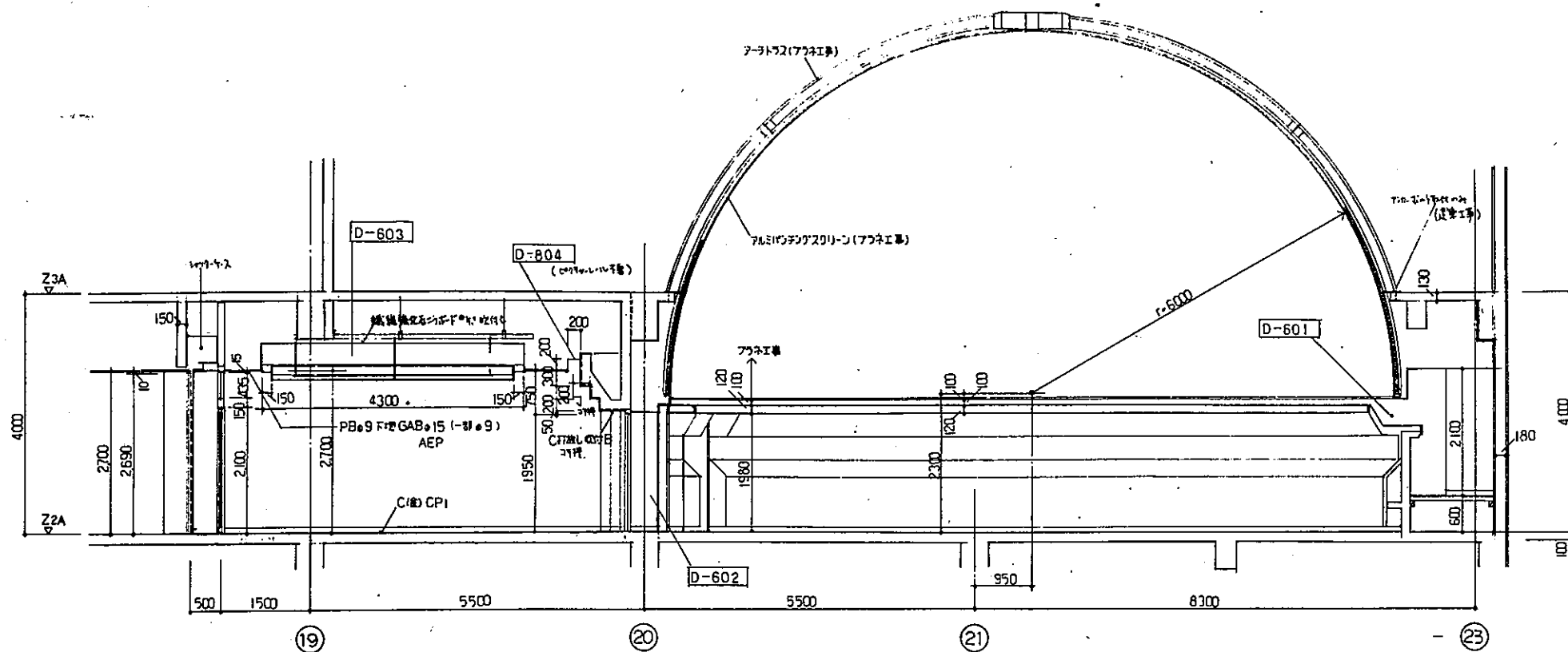
Z3A 階段M 断面詳細図 1:50



階段M 断面詳細図 1:50







D-601

掘削カウラー

1:20

D-602

アライメント出入口

1:20

D-603

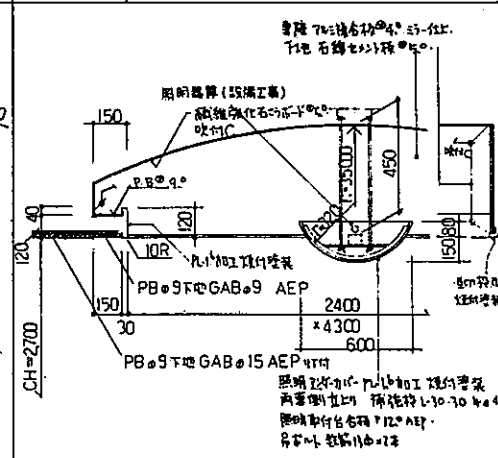
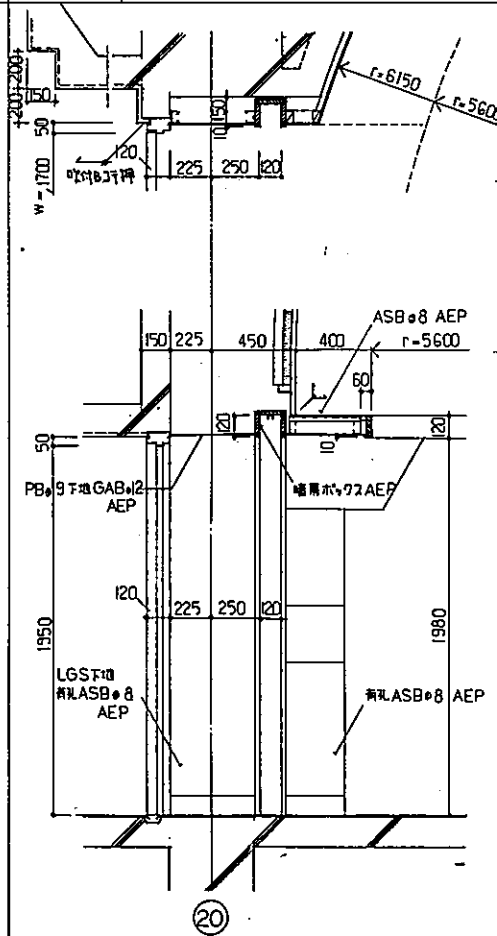
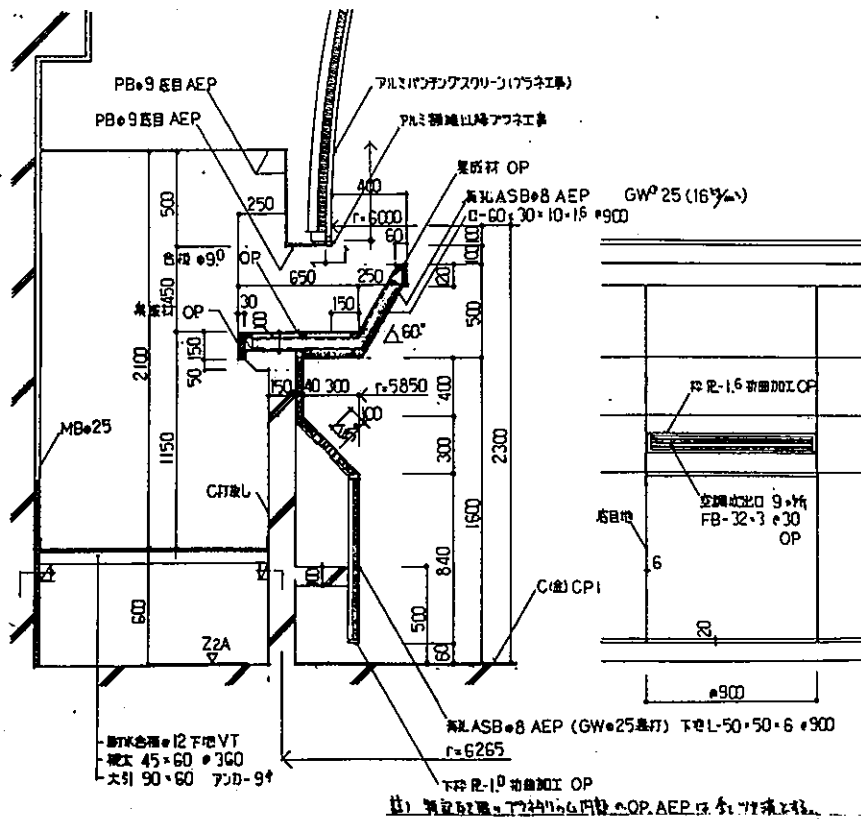
ホール天井

1:20

D-605

配線ピット

1:10



D-604

ホール壁

1:10

D-606

700mm径のホースリール階段

1:20

