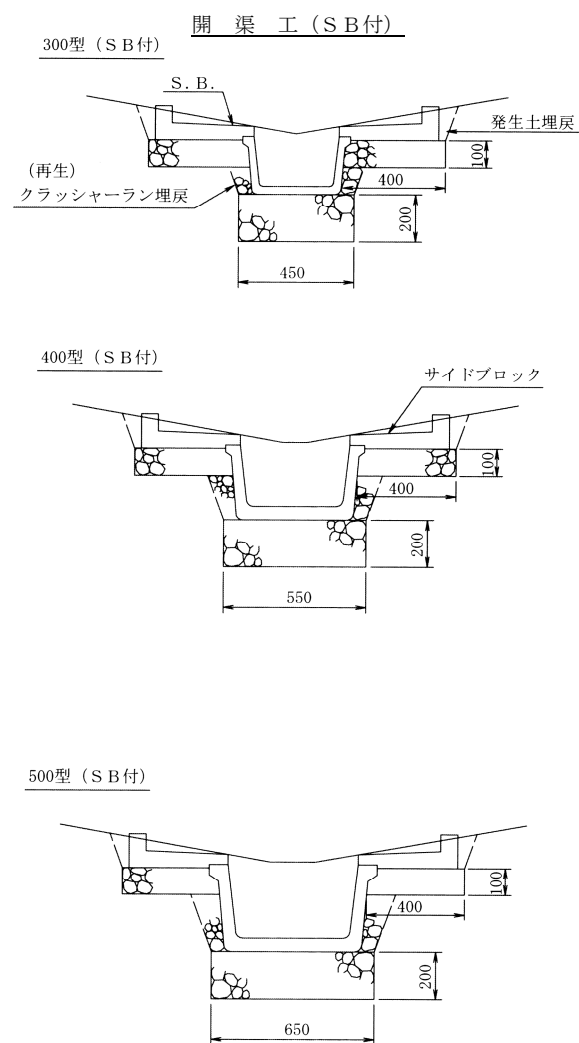
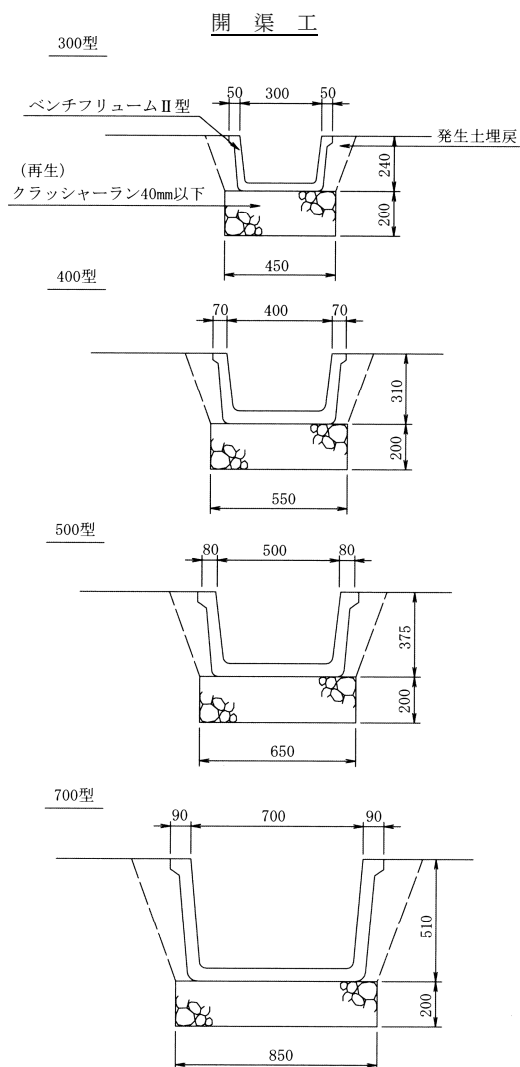
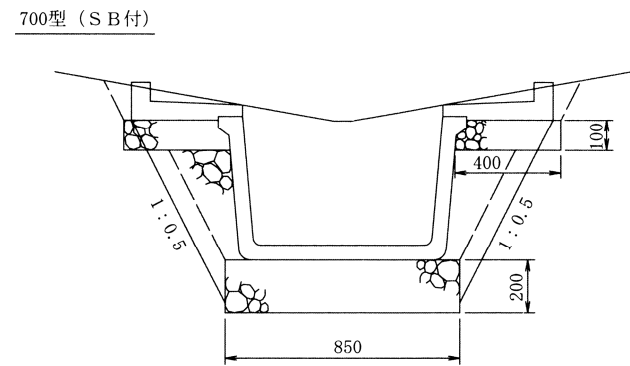


# 第4編 砂防編



型  
B ( ) - S B (有・無)  
**開渠工**



開渠工材料表 (10m当り)

名称	床掘	埋戻	残土	基礎材	床均し
300型	2.3m <sup>3</sup>	0.5m <sup>3</sup>		4.5m <sup>2</sup>	4.5m <sup>2</sup>
400型	3.3m <sup>3</sup>	0.7m <sup>3</sup>		5.5m <sup>2</sup>	5.5m <sup>2</sup>
500型	4.4m <sup>3</sup>	1.0m <sup>3</sup>		6.5m <sup>2</sup>	6.5m <sup>2</sup>
700型	7.3m <sup>3</sup>	1.7m <sup>3</sup>		8.5m <sup>2</sup>	8.5m <sup>2</sup>

開渠工 (S B) 付材料表 (10m当り)

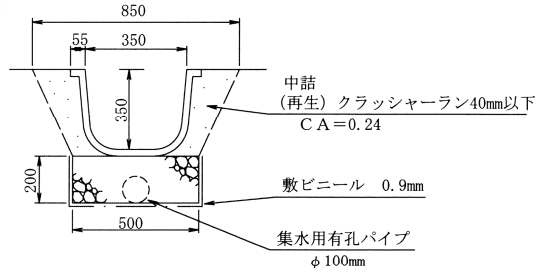
名称	床掘	埋戻	サイドブロック	中詰碎石	基礎材	床均し
300型 (S B付)	4.0m <sup>3</sup>	0.3m <sup>3</sup>	40枚	0.2m <sup>3</sup>	t=20cm 4.5m <sup>2</sup> t=10cm 8.0m <sup>2</sup>	10.3m <sup>2</sup>
400型 (S B付)	5.0m <sup>3</sup>	0.3m <sup>3</sup>	40枚	0.3m <sup>3</sup>	t=20cm 5.5m <sup>2</sup> t=10cm 8.0m <sup>2</sup>	10.8m <sup>2</sup>
500型 (S B付)	6.0m <sup>3</sup>	0.3m <sup>3</sup>	40枚	0.5m <sup>3</sup>	t=20cm 6.5m <sup>2</sup> t=10cm 8.0m <sup>2</sup>	11.4m <sup>2</sup>
700型 (S B付)	8.7m <sup>3</sup>	0.3m <sup>3</sup>	40枚	1.0m <sup>3</sup>	t=20cm 8.5m <sup>2</sup> t=10cm 8.0m <sup>2</sup>	12.1m <sup>2</sup>

勾配が急な箇所ではサイドブロックを設置する場合はアンカーを別途計上すること。

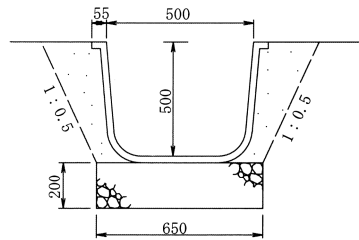
(参考規格：異形棒鋼D13 L=0.55m 間隔は勾配により0.5~1.0mを標準とする。)

開渠工

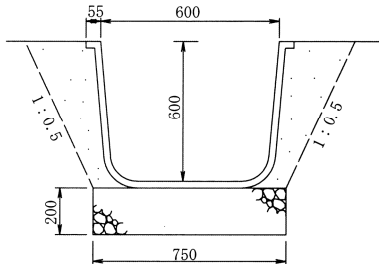
A型350×350



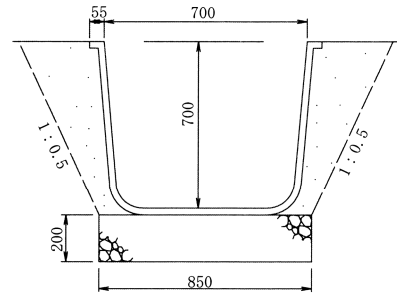
A型500×500



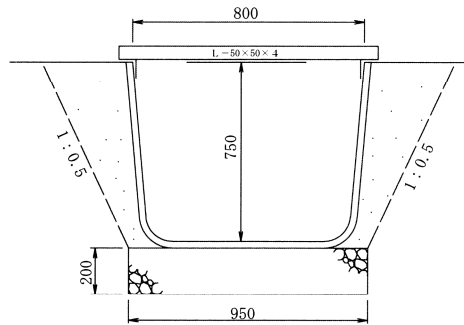
A型600×600



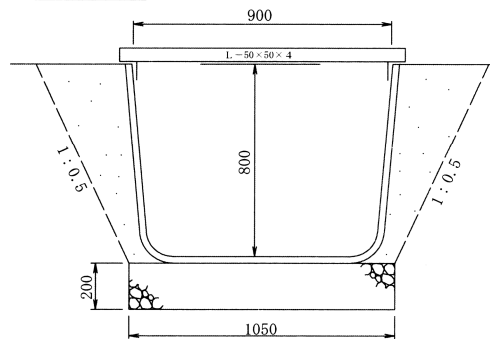
A型700×700



B型800×750

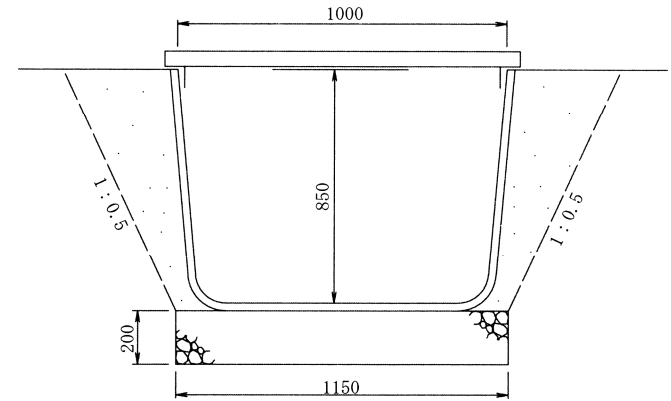


B型900×800



型 幅 深さ  
( ) - B ( ) × H ( )  
**コルゲートフレーム開渠工**

B型1000×850

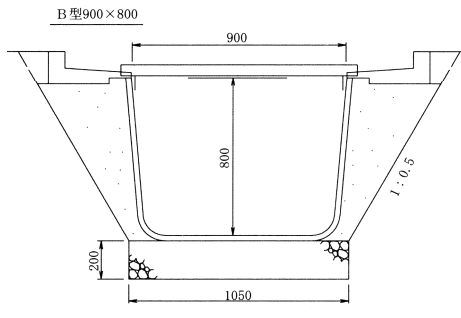
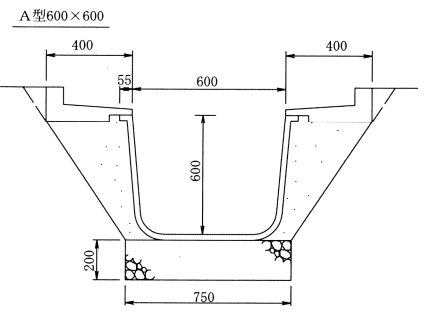
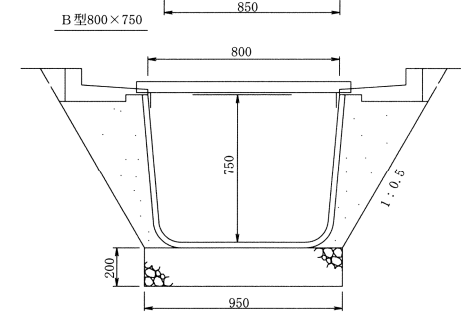
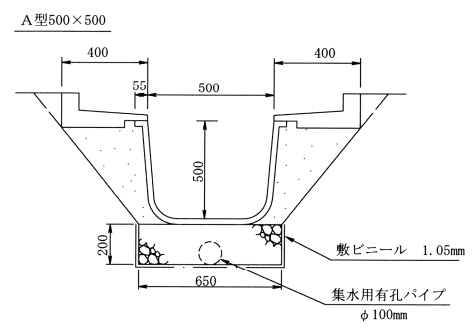
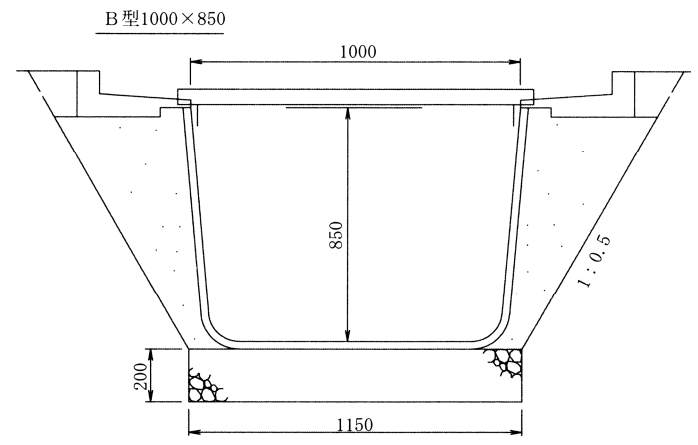
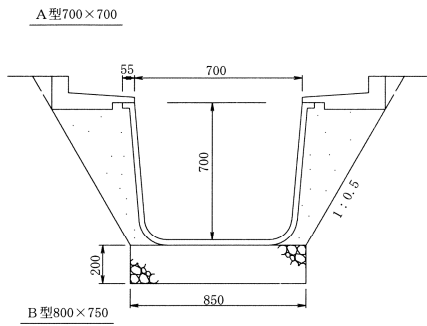
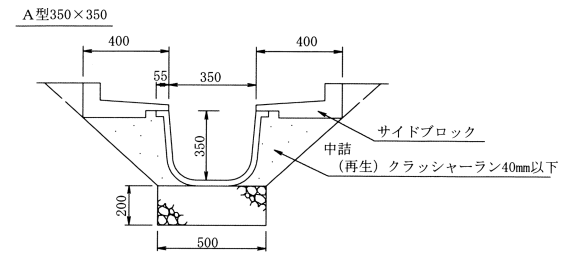


区分	床掘 (m <sup>3</sup> )	床均し (m <sup>2</sup> )	法面整形 (m <sup>2</sup> )	中詰 (m <sup>3</sup> )	基礎材 (m <sup>2</sup> )	重量 (kg)
t=1.6 350×350	3.4	5.0	4.0	1.0	5.0	157.0
t=1.6 500×500	5.8	6.5	4.0	2.3	6.5	223.0
t=1.6 600×600	7.8	7.5	4.0	3.0	7.5	267.0
t=2.0 700×700	10.1	8.5	4.0	3.9	8.5	383.0
t=2.0 800×750	12.0	9.5	4.0	4.5	9.5	485.5
t=2.0 900×800	14.1	10.5	4.0	5.6	10.5	526.3
t=2.0 1000×850	16.3	11.5	4.0	6.5	11.5	566.1

注) 施工は縦断勾配に対し直角とすること。  
地すべりブロック内施工の時は10m程度に1ヶ所30cmの重ね継手を施工すること。

開渠工

型 ( ) - B ( ) × H ( )  
 幅 深さ  
**コルゲートフリーウム開渠工 (SB付)**



10m当り

区分	床掘 (m <sup>3</sup> )	床均し (m <sup>2</sup> )	法面整形 (m <sup>2</sup> )	埋戻 (m <sup>3</sup> )	基礎材 (m <sup>2</sup> )	中詰碎石 (m <sup>3</sup> )	サイドブロック (枚)	重量 (kg)
t=1.6 350×350	4.9	5.0	13.6	0.2	5.0	1.6	40	157.0
t=1.6 500×500	3.6	6.5	15.0	0.1	6.5	2.4	40	223.0
t=1.6 600×600	9.2	7.5	17.4	0.2	7.5	2.8	40	267.0
t=2.0 700×700	11.5	8.5	19.0	0.2	8.5	3.4	40	383.0
t=2.0 800×750	13.4	9.5	20.1	0.2	9.5	3.8	40	485.5
t=2.0 900×800	15.2	10.5	21.2	0.2	10.5	4.0	40	526.3
t=2.0 1000×850	17.5	11.5	22.3	0.4	11.5	4.9	40	566.1

勾配が急な箇所ではサイドブロックを設置する場合は

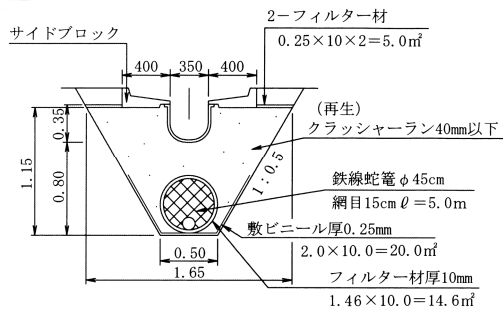
アンカーを別途計上すること

(参考規格: 異形棒鋼D13 L=0.55m 間隔は勾配により0.5~1.0mを標準とする。)

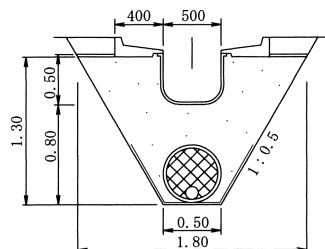
注) 施工は縦断勾配に対し直角とすること。  
 地すべりブロック内施工の時は10m程度に1ヶ所30cmの重ね継手を施工すること。

350 型

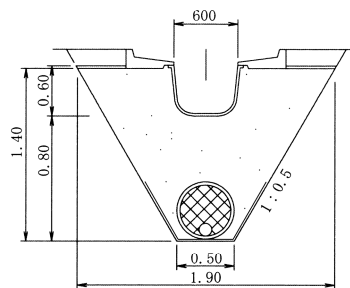
H=0.8



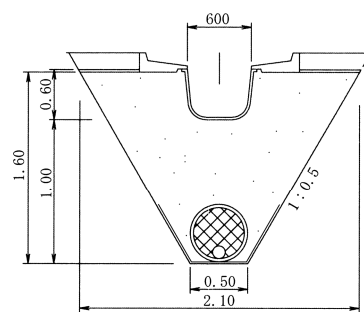
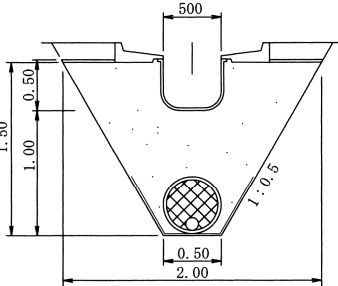
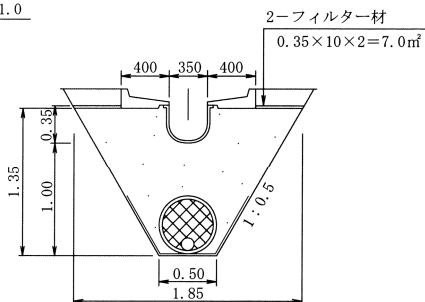
500 型



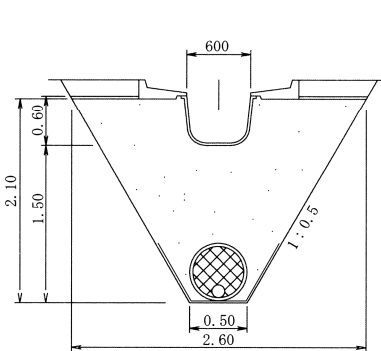
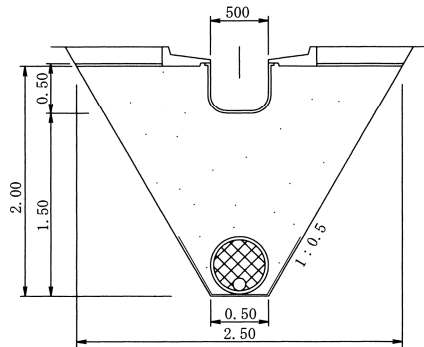
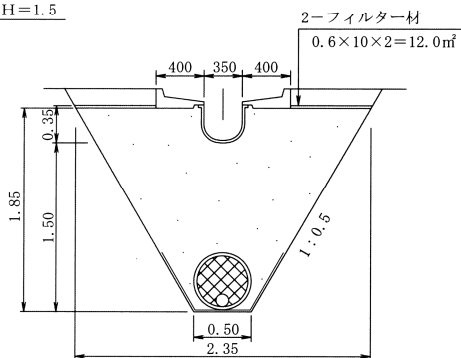
600 型



H=1.0



H=1.5



勾配が急な箇所でサイドブロックを設置する場合はアンカーを別途計上すること。

(参考規格：異形棒鋼D13 L=0.55m 間隔は勾配により0.5~1.0mを標準とする。)

注) 施工は縦断勾配に対し直角とすること。

H ( ) - ( ) 型

コルゲートフリューム明暗渠工

資材 覧表 (10m当り)

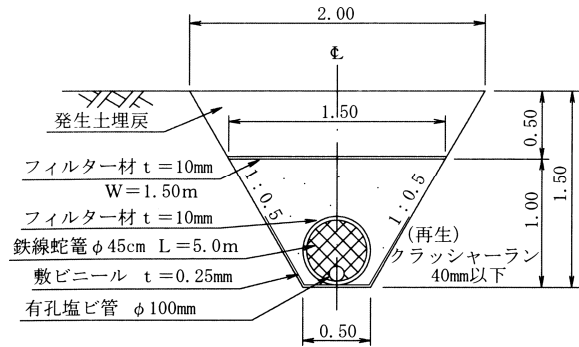
H=0.8	350 型		500 型		600 型	
名 称	数 量	単 位	数 量	単 位	数 量	単 位
コルゲートフリューム	10	m	10	m	10	m
鉄 線 蛇 籠	2	本	2	本	2	本
敷 ビ ニ ール	20.0	m <sup>2</sup>	20.0	m <sup>2</sup>	20.0	m <sup>2</sup>
フ ィ ル タ ー 材	19.6	m <sup>2</sup>	19.6	m <sup>2</sup>	19.6	m <sup>2</sup>
ク ラ ッ シ ャ ー ラ ン	9.6	m <sup>3</sup>	11.0	m <sup>3</sup>	11.6	m <sup>3</sup>
有 孔 塩 ビ 管	10	m	10	m	10	m
サ イ ド ブ ロ ッ ク	40	枚	40	枚	40	枚
蛇 籠 結 束 線	0.66	kg	0.66	kg	0.66	kg
床 掘	11.0	m <sup>3</sup>	12.0	m <sup>3</sup>	14.0	m <sup>3</sup>
床 均 し	5.0	m <sup>2</sup>	5.0	m <sup>2</sup>	5.0	m <sup>2</sup>
埋 戻	1.0	m <sup>3</sup>	1.0	m <sup>3</sup>	1.0	m <sup>3</sup>
法 面 整 形	25.7	m <sup>2</sup>	29.1	m <sup>2</sup>	31.3	m <sup>2</sup>
残 土 処 理		m <sup>3</sup>		m <sup>3</sup>		m <sup>3</sup>

H=1.0	350 型		500 型		600 型	
名 称	数 量	単 位	数 量	単 位	数 量	単 位
コルゲートフリューム	10	m	10	m	10	m
鉄 線 蛇 籠	2	本	2	本	2	本
敷 ビ ニ ール	20.0	m <sup>2</sup>	20.0	m <sup>2</sup>	20.0	m <sup>2</sup>
フ ィ ル タ ー 材	21.6	m <sup>2</sup>	21.6	m <sup>2</sup>	21.6	m <sup>2</sup>
ク ラ ッ シ ャ ー ラ ン	13.1	m <sup>3</sup>	14.8	m <sup>3</sup>	15.6	m <sup>3</sup>
有 孔 塩 ビ 管	10	m	10	m	10	m
サ イ ド ブ ロ ッ ク	40	枚	40	枚	40	枚
蛇 籠 結 束 線	0.66	kg	0.66	kg	0.66	kg
床 掘	15.0	m <sup>3</sup>	17.0	m <sup>3</sup>	18.0	m <sup>3</sup>
床 均 し	5.0	m <sup>2</sup>	5.0	m <sup>2</sup>	5.0	m <sup>2</sup>
埋 戻	1.0	m <sup>3</sup>	1.0	m <sup>3</sup>	1.0	m <sup>3</sup>
法 面 整 形	30.2	m <sup>2</sup>	33.5	m <sup>2</sup>	35.8	m <sup>2</sup>
残 土 処 理		m <sup>3</sup>		m <sup>3</sup>		m <sup>3</sup>

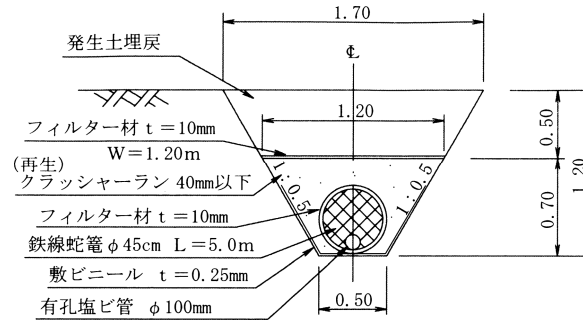
H=1.5	350 型		500 型		600 型	
名 称	数 量	単 位	数 量	単 位	数 量	単 位
コルゲートフリューム	10	m	10	m	10	m
鉄 線 蛇 籠	2	本	2	本	2	本
敷 ビ ニ ール	20.0	m <sup>2</sup>	20.0	m <sup>2</sup>	20.0	m <sup>2</sup>
フ ィ ル タ ー 材	26.6	m <sup>2</sup>	26.6	m <sup>2</sup>	26.6	m <sup>2</sup>
ク ラ ッ シ ャ ー ラ ン	23.6	m <sup>3</sup>	26.0	m <sup>3</sup>	27.4	m <sup>3</sup>
有 孔 塩 ビ 管	10	m	10	m	10	m
サ イ ド ブ ロ ッ ク	40	枚	40	枚	40	枚
蛇 籠 結 束 線	0.66	kg	0.66	kg	0.66	kg
床 掘	26.0	m <sup>3</sup>	29.0	m <sup>3</sup>	30.0	m <sup>3</sup>
床 均 し	5.0	m <sup>2</sup>	5.0	m <sup>2</sup>	5.0	m <sup>2</sup>
埋 戻	2.0	m <sup>3</sup>	2.0	m <sup>3</sup>	2.0	m <sup>3</sup>
法 面 整 形	41.4	m <sup>2</sup>	44.7	m <sup>2</sup>	47.0	m <sup>2</sup>
残 土 処 理		m <sup>3</sup>		m <sup>3</sup>		m <sup>3</sup>

( 型 )  
暗 渠 工 ( 蛇 籠 使 用 )

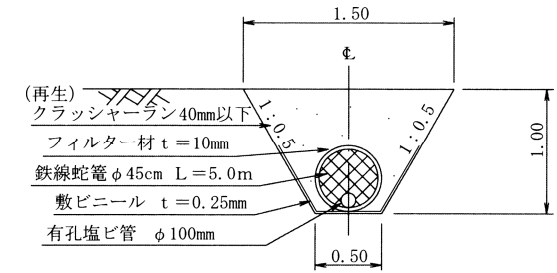
1 型暗渠工



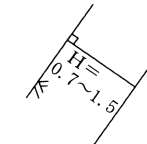
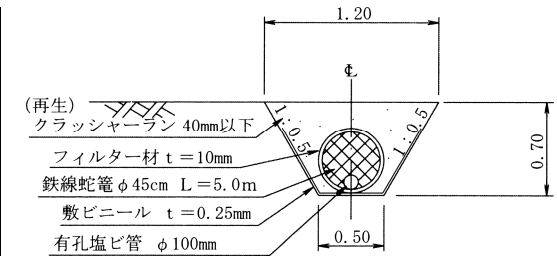
2 型暗渠工



3 型暗渠工



4 型暗渠工



注) 掘削断面は地面に直角に施工のこと。

1 型

材 料 一 覧 表 (10m当り)		
名 称	形 状 ・ 寸 法	数 量
鉄 線 蛇 籠	φ45cm#10 網目15cm	2本
フ ィ ル タ ー 材	厚10mm 14.6m <sup>2</sup> ・15.0m <sup>2</sup>	29.6m <sup>2</sup>
敷 ビ ニ ール	厚0.25mm W=2.0m	20.0m <sup>2</sup>
有 孔 塩 ビ 管	φ100mm	10.0m
蛇 籠 結 束 線	亜鉛引鉄線 #12 1.0間隔一重巻	0.66kg
目 潰 し 材	クラッシャーラン40mm以下	8.3m <sup>3</sup>
床 掘		18.8m <sup>3</sup>
埋 戻		8.8m <sup>3</sup>
残 土		
法 面 整 形		22.4m <sup>2</sup>
床 均 し		5.0m <sup>2</sup>

2 型

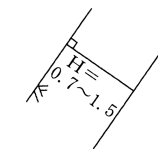
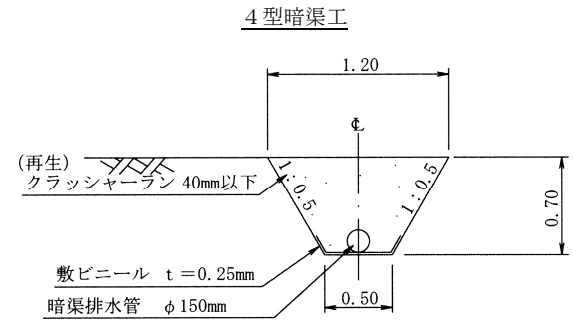
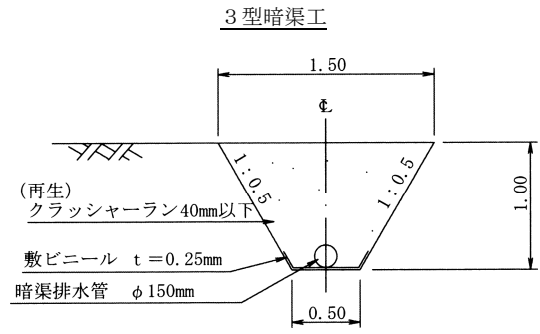
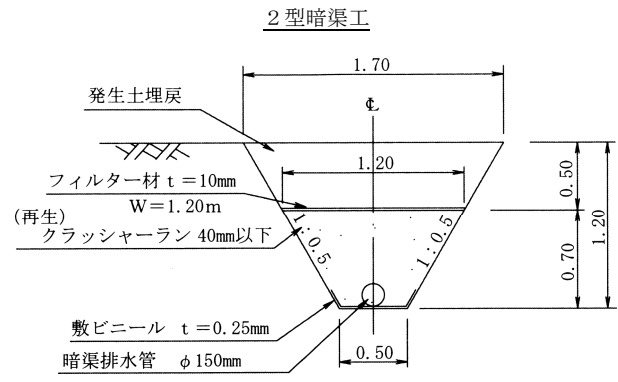
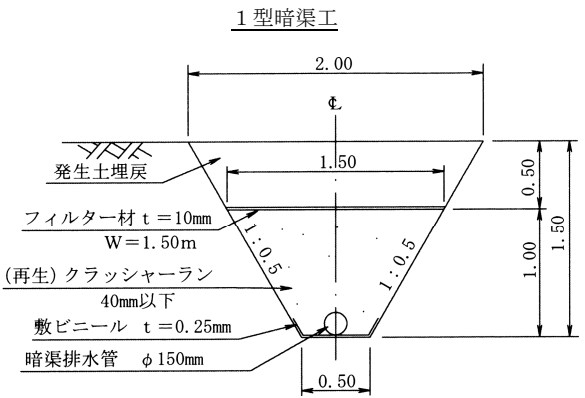
材 料 一 覧 表 (10m当り)		
名 称	形 状 ・ 寸 法	数 量
鉄 線 蛇 籠	φ45cm#10 網目15cm	2本
フ ィ ル タ ー 材	厚10mm 14.6m <sup>2</sup> ・12.0m <sup>2</sup>	26.6m <sup>2</sup>
敷 ビ ニ ール	厚0.25mm W=2.0m	20.0m <sup>2</sup>
有 孔 塩 ビ 管	φ100mm	10.0m
蛇 籠 結 束 線	亜鉛引鉄線 #12 1.0間隔一重巻	0.66kg
目 潰 し 材	クラッシャーラン40mm以下	4.3m <sup>3</sup>
床 掘		13.2m <sup>3</sup>
埋 戻		7.3m <sup>3</sup>
残 土		
法 面 整 形		15.7m <sup>2</sup>
床 均 し		5.0m <sup>2</sup>

3・4 型

材 料 一 覧 表 (10m当り)		
名 称	形 状 ・ 寸 法	数 量
鉄 線 蛇 籠	φ45cm#10 網目15cm	2本
フ ィ ル タ ー 材	厚10mm	14.6m <sup>2</sup>
敷 ビ ニ ール	厚0.25mm W=2.0m	20.0m <sup>2</sup>
有 孔 塩 ビ 管	φ100mm	10.0m
蛇 籠 結 束 線	亜鉛引鉄線 #12 1.0間隔	0.66kg
目 潰 し 材	H=0.70	H=1.00
床 掘	クラッシャーラン40mm以下	4.3m <sup>3</sup> 8.3m <sup>3</sup>
床 掘		6.0m <sup>3</sup> 10.0m <sup>3</sup>
残 土		
法 面 整 形		15.7m <sup>2</sup> 22.4m <sup>2</sup>
床 均 し		5.0m <sup>2</sup> 5.0m <sup>2</sup>

( 型 )

暗渠工 (暗渠排水管使用)



注) 掘削断面は地面に直角に施工のこと。

1 型

材料一覧表 (10m当り)		
名称	形状・寸法	数量
フィルター材	厚10mm 15.0m <sup>2</sup>	15.0m <sup>2</sup>
敷ビニール	厚0.25mm W=1.0	10.0m <sup>2</sup>
暗渠排水管	φ150mm	10.0m
目潰し材	クラッシャーラン40mm以下	10.0m <sup>3</sup>
床掘		18.8m <sup>3</sup>
埋戻		8.8m <sup>3</sup>
残土		
法面整形		22.4m <sup>2</sup>
床均し		5.0m <sup>2</sup>

2 型

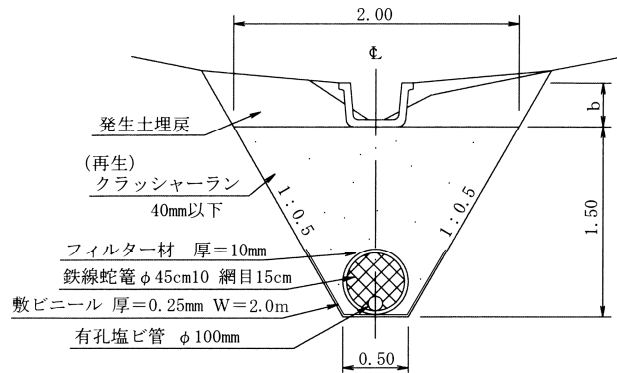
材料一覧表 (10m当り)		
名称	形状・寸法	数量
フィルター材	厚10mm 12.0m <sup>2</sup>	12.0m <sup>2</sup>
敷ビニール	厚0.25mm W=1.0	10.0m <sup>2</sup>
暗渠排水管	φ150mm	10.0m
目潰し材	クラッシャーラン40mm以下	6.0m <sup>3</sup>
床掘		13.2m <sup>3</sup>
埋戻		7.3m <sup>3</sup>
残土		
法面整形		15.7m <sup>2</sup>
床均し		5.0m <sup>2</sup>

3・4 型

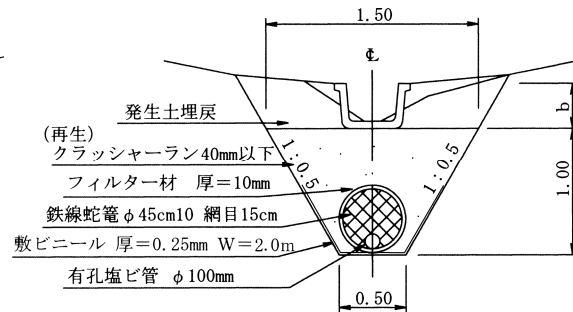
材料一覧表 (10m当り)		
名称	形状・寸法	
	H=0.70	H=1.00
敷ビニール	厚0.25mm 10.0m <sup>2</sup>	
暗渠排水管	φ150mm 10.0m	
目潰し材	6.0m <sup>3</sup>	10.0m <sup>3</sup>
床掘	6.0m <sup>3</sup>	10.0m <sup>3</sup>
残土		
法面整形	15.7m <sup>2</sup>	22.4m <sup>2</sup>
床均し	5.0m <sup>2</sup>	5.0m <sup>2</sup>

H ( )  
明暗渠工 (その1)

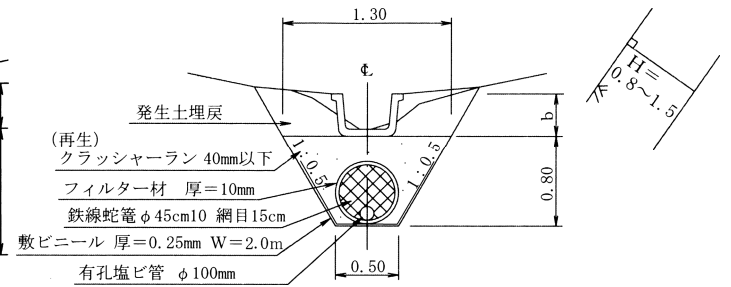
明暗渠工 H=1.5



明暗渠工 H=1.0



明暗渠工 H=0.8



注) 掘削断面は地面に直角に施工のこと。

H=1.5m 材 料 一 覧 表 (10.0m当り)		数 量		
名 称	形 状 ・ 寸 法	300型	400型	500型
ベンチフリューム	ベンチフリュームII型	10.0m		
鉄 線 蛇 籠	亜鉛引L=5.0m φ45cm 網目15cm #10	2 本		
フ ィ ル タ ー 材	化学繊維 厚10mm以上 W=1.46	14.6m <sup>2</sup>		
敷 ビ ニ ール	W2.0m 厚0.25mm以上	20.0m <sup>2</sup>		
蛇 籠 結 束 線	亜鉛引鉄線 #12 L=1.6m 1.0m間隔	0.66kg		
有 孔 塩 ビ 管	φ100	10.0m		
目 潰 し 材	クラッシャーラン40mm以下	17.2m <sup>3</sup>		
床 掘		25.5m <sup>3</sup>	24.5m <sup>3</sup>	23.5m <sup>3</sup>
埋 戻		5.1m <sup>3</sup>	6.1m <sup>3</sup>	6.9m <sup>3</sup>
残 土 処 理				
法 面 整 形		35.3m <sup>2</sup>		
床 均 し		5.0m <sup>2</sup>		
b 寸 法		0.24m	0.31m	0.38m

H=1.0m 材 料 一 覧 表 (10.0m当り)		数 量		
名 称	形 状 ・ 寸 法	300型	400型	500型
ベンチフリューム	ベンチフリュームII型	10.0m		
鉄 線 蛇 籠	亜鉛引L=5.0m φ45cm 網目15cm #10	2 本		
フ ィ ル タ ー 材	化学繊維 厚10mm以上 W=1.46	14.6m <sup>2</sup>		
敷 ビ ニ ール	W=2.0m 厚0.25mm以上	20.0m <sup>2</sup>		
蛇 籠 結 束 線	亜鉛引鉄線 #12 L=1.6m 1.0m間隔	0.66kg		
有 孔 塩 ビ 管	φ100	10.0m		
目 潰 し 材	クラッシャーラン40mm以下	8.4m <sup>3</sup>		
床 掘		14.9m <sup>3</sup>	13.9m <sup>3</sup>	12.9m <sup>3</sup>
埋 戻		3.5m <sup>3</sup>	4.1m <sup>3</sup>	4.7m <sup>3</sup>
残 土 処 理				
法 面 整 形		22.4m <sup>2</sup>		
床 均 し		5.0m <sup>2</sup>		
b 寸 法		0.24m	0.31m	0.38m

H=0.8m 材 料 一 覧 表 (10.0m当り)		数 量		
名 称	形 状 ・ 寸 法	300型	400型	500型
ベンチフリューム	ベンチフリュームII型	10.0m		
鉄 線 蛇 籠	亜鉛引L=5.0m φ45cm 網目15cm #10	2 本		
フ ィ ル タ ー 材	化学繊維 厚10mm以上 W=1.46	14.6m <sup>2</sup>		
敷 ビ ニ ール	W=2.0m 厚0.25mm以上	20.0m <sup>2</sup>		
蛇 籠 結 束 線	亜鉛引鉄線 #12 L=1.6m 1.0m間隔	0.66kg		
有 孔 塩 ビ 管	φ100	10.0m		
目 潰 し 材	クラッシャーラン40mm以下	5.6m <sup>3</sup>		
床 掘		11.4m <sup>3</sup>	10.7m <sup>3</sup>	9.9m <sup>3</sup>
埋 戻		2.9m <sup>3</sup>	3.4m <sup>3</sup>	3.8m <sup>3</sup>
残 土 処 理				
法 面 整 形		17.9m <sup>2</sup>		
床 均 し		5.0m <sup>2</sup>		
b 寸 法		0.24m	0.31m	0.38m



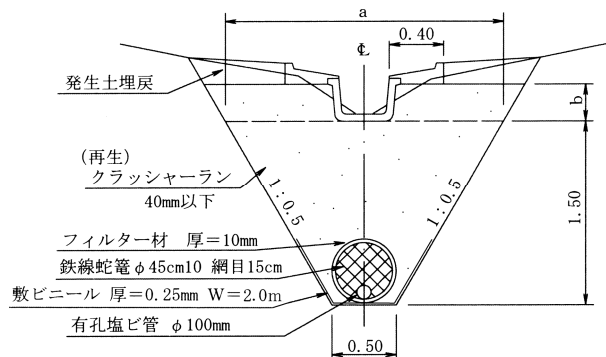
勾配が急な箇所ではサイドブロックを設置する場合はアンカーを別途計上すること。

(参考規格：異形棒鋼D13 L=0.55m 間隔は勾配により0.5~1.0mを標準とする。)

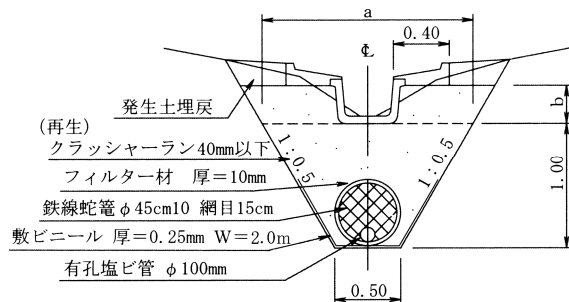
H ( )

## 明暗渠工 (その2)

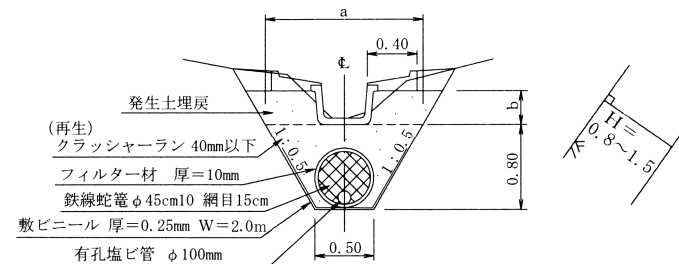
明暗渠工 (S B付) H=1.5



明暗渠工 (S B付) H=1.0



明暗渠工 (S B付) H=0.8



注) 掘削断面は地面に直角に施工のこと。

H=1.5m 材 料 一 覧 表 (10.0m当り)		数 量		
名 称	形 状・寸 法	300型	400型	500型
		ベンチフリューム	ベンチフリュームII型	10.0m
鉄 線 蛇 籠	亜鉛引L=5.0m φ45cm 網目15cm #10	2 本		
フ ィ ル タ ー 材	化学繊維 厚10mm以上 W=1.46	14.6m <sup>2</sup>		
敷 ビ ニ ール	W=2.0m 厚0.25mm以上	20.0m <sup>2</sup>		
蛇 籠 結 束 線	亜鉛引鉄線 #12 L=1.6m 1.0m間隔	0.66kg		
有 孔 塩 ビ 管	φ100	10.0m		
サ イ ド ブ ロ ッ ク	L=0.5m W=0.4m	40 枚		
目 潰 し 材	クラッシャーラン40mm以下	20.8m <sup>3</sup>	21.9m <sup>3</sup>	22.8m <sup>3</sup>
床 掘 埋 戻 土		24.2m <sup>3</sup>	25.5m <sup>3</sup>	26.5m <sup>3</sup>
残 土 処 理		2.3m <sup>3</sup>	2.3m <sup>3</sup>	2.2m <sup>3</sup>
法 面 整 形		38.2m <sup>2</sup>	39.8m <sup>2</sup>	41.4m <sup>2</sup>
床 均 し		5.0m <sup>2</sup>		
a 寸 法		2.21m	2.28m	2.35m
b 寸 法		0.21m	0.28m	0.35m

H=1.0m 材 料 一 覧 表 (10.0m当り)		数 量		
名 称	形 状・寸 法	300型	400型	500型
		ベンチフリューム	ベンチフリュームII型	10.0m
鉄 線 蛇 籠	亜鉛引L=5.0m φ45cm 網目15cm #10	2 本		
フ ィ ル タ ー 材	化学繊維 厚10mm以上 W=1.46	14.6m <sup>2</sup>		
敷 ビ ニ ール	W=2.0m 厚0.25mm以上	20.0m <sup>2</sup>		
蛇 籠 結 束 線	亜鉛引鉄線 #12 L=1.6m 1.0m間隔	0.66kg		
有 孔 塩 ビ 管	φ100	10.0m		
サ イ ド ブ ロ ッ ク	L=0.5m W=0.4m	40 枚		
目 潰 し 材	クラッシャーラン40mm以下	11.0m <sup>3</sup>	11.7m <sup>3</sup>	12.3m <sup>3</sup>
床 掘 埋 戻 土		13.7m <sup>3</sup>	14.2m <sup>3</sup>	14.8m <sup>3</sup>
残 土 処 理		1.3m <sup>3</sup>	1.2m <sup>3</sup>	1.1m <sup>3</sup>
法 面 整 形		27.1m <sup>2</sup>	28.6m <sup>2</sup>	30.2m <sup>2</sup>
床 均 し		5.0m <sup>2</sup>		
a 寸 法		1.71m	1.78m	1.85m
b 寸 法		0.21m	0.28m	0.35m

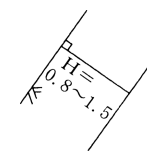
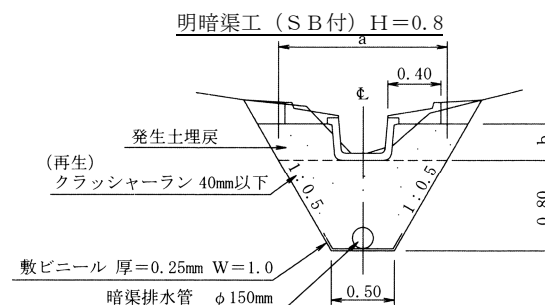
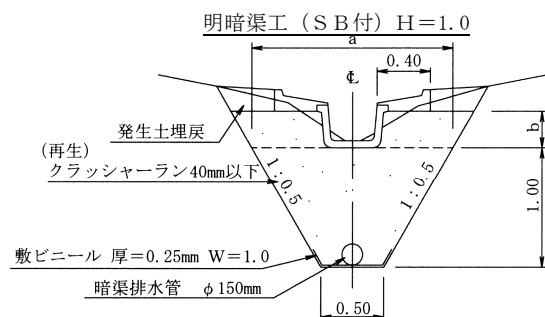
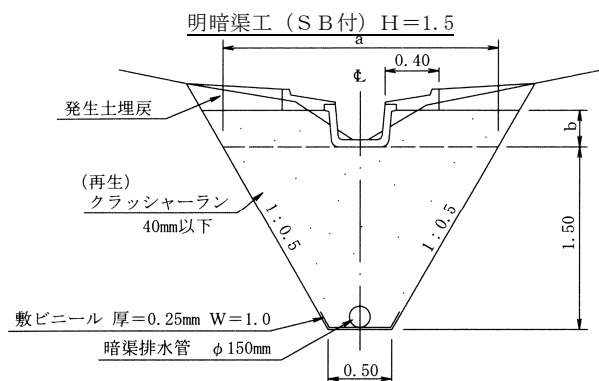
H=0.8m 材 料 一 覧 表 (10.0m当り)		数 量		
名 称	形 状・寸 法	300型	400型	500型
		ベンチフリューム	ベンチフリュームII型	10.0m
鉄 線 蛇 籠	亜鉛引L=5.0m φ45cm 網目15cm #10	2 本		
フ ィ ル タ ー 材	化学繊維 厚10mm以上 W=1.46	14.6m <sup>2</sup>		
敷 ビ ニ ール	W=2.0m 厚0.25mm以上	20.0m <sup>2</sup>		
蛇 籠 結 束 線	亜鉛引鉄線 #12 L=1.6m 1.0m間隔	0.66kg		
有 孔 塩 ビ 管	φ100	10.0m		
サ イ ド ブ ロ ッ ク	L=0.5m W=0.4m	40 枚		
目 潰 し 材	クラッシャーラン40mm以下	7.8m <sup>3</sup>	8.3m <sup>3</sup>	8.8m <sup>3</sup>
床 掘 埋 戻 土		11.0m <sup>3</sup>	11.4m <sup>3</sup>	11.8m <sup>3</sup>
残 土 処 理		0.9m <sup>3</sup>	0.8m <sup>3</sup>	0.7m <sup>3</sup>
法 面 整 形		22.6m <sup>2</sup>	24.1m <sup>2</sup>	25.7m <sup>2</sup>
床 均 し		5.0m <sup>2</sup>		
a 寸 法		1.51m	1.58m	1.65m
b 寸 法		0.21m	0.28m	0.35m

勾配が急な箇所でサイドブロックを設置する場合は  
アンカーを別途計上すること。

(参考規格：異形棒鋼D13 L=0.55m 間隔は勾配により0.5~1.0mを標準とする。)

H ( )

### 明暗渠工 (その3)



注) 掘削断面は地面に直角に施工のこと。

H=1.5m 材 料 一 覧 表 (10.0m当り)		数 量		
名 称	形 状 ・ 寸 法	300型	400型	500型
		ベンチフリューム	ベンチフリュームII型	10.0m
敷ビニール	厚0.25mm W=1.0m	10.0m <sup>2</sup>		
サイドブロック	L=0.5m W=0.4m	40 枚		
暗渠排水管	φ15cm	10.0m		
目潰し材	クラッシャーラン40mm以下	22.3m <sup>3</sup>	23.3m <sup>3</sup>	24.2m <sup>3</sup>
床 掘		24.2m <sup>3</sup>	25.5m <sup>3</sup>	26.5m <sup>3</sup>
埋 戻		2.3m <sup>3</sup>	2.3m <sup>3</sup>	2.2m <sup>3</sup>
残土処理				
法面整形		38.2m <sup>2</sup>	39.8m <sup>2</sup>	41.4m <sup>2</sup>
床均し		5.0m <sup>2</sup>		
a 寸法		2.21m	2.28m	2.35m
b 寸法		0.21m	0.28m	0.35m

H=1.0m 材 料 一 覧 表 (10.0m当り)		数 量		
名 称	形 状 ・ 寸 法	300型	400型	500型
		ベンチフリューム	ベンチフリュームII型	10.0m
敷ビニール	厚0.25mm W=1.0m	10.0m <sup>2</sup>		
サイドブロック	L=0.5m W=0.4m	40 枚		
暗渠排水管	φ15cm	10.0m		
目潰し材	クラッシャーラン40mm以下	12.5m <sup>3</sup>	13.1m <sup>3</sup>	13.7m <sup>3</sup>
床 掘		13.7m <sup>3</sup>	14.2m <sup>3</sup>	14.8m <sup>3</sup>
埋 戻		1.3m <sup>3</sup>	1.2m <sup>3</sup>	1.1m <sup>3</sup>
残土処理				
法面整形		27.1m <sup>2</sup>	28.6m <sup>2</sup>	30.2m <sup>2</sup>
床均し		5.0m <sup>2</sup>		
a 寸法		1.71m	1.78m	1.85m
b 寸法		0.21m	0.28m	0.35m

H=0.8m 材 料 一 覧 表 (10.0m当り)		数 量		
名 称	形 状 ・ 寸 法	300型	400型	500型
		ベンチフリューム	ベンチフリュームII型	10.0m
敷ビニール	厚0.25mm W=1.0m	10.0m <sup>2</sup>		
サイドブロック	L=0.5m W=0.4m	40 枚		
暗渠排水管	φ15cm	10.0m		
目潰し材	クラッシャーラン 40mm以下	9.2m <sup>3</sup>	9.8m <sup>3</sup>	10.2m <sup>3</sup>
床 掘		11.0m <sup>3</sup>	11.4m <sup>3</sup>	11.8m <sup>3</sup>
埋 戻		0.9m <sup>3</sup>	0.8m <sup>3</sup>	0.7m <sup>3</sup>
残土処理				
法面整形		22.6m <sup>2</sup>	24.1m <sup>2</sup>	25.7m <sup>2</sup>
床均し		5.0m <sup>2</sup>		
a 寸法		1.51m	1.58m	1.65m
b 寸法		0.21m	0.28m	0.35m