

第1編 共通編

設計上の留意事項

1. 本標準設計図は、県設計基準(1)・(2)、国土交通省制定土木構造物標準設計、災害査定標準工法、防護柵設置要綱、道路土工－擁壁・カルバート・仮設構造物指針、道路標識ハンドブック等を基準に作成したものである。

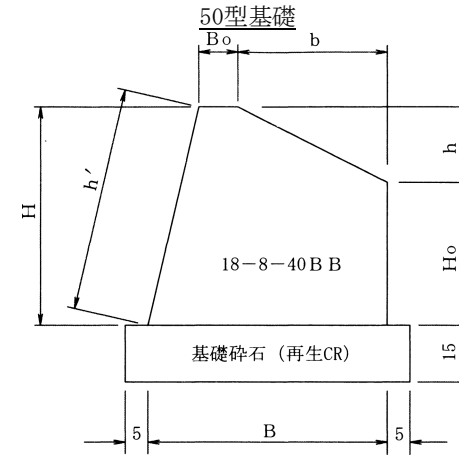
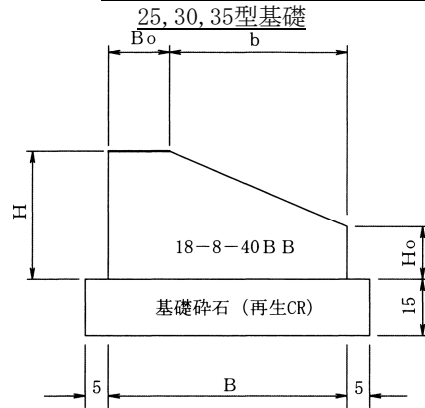
高さ () - 法率 () - 控長 ()

コンクリート基礎工

(県設計基準)

土台工数値表

高さによる分類		法率による分類		控長による分類	
H=0.25	25型	1 : 0.3	A型	35	I型
H=0.3	30 "	1 : 0.5	B "	45	II "
H=0.35	35 "	1 : 1.0	C "	50	III "
H=0.7	70 "	1 : 1.2	D "		
H=1.0	100 "	1 : 1.5	E "		
		1 : 2.0	F "		

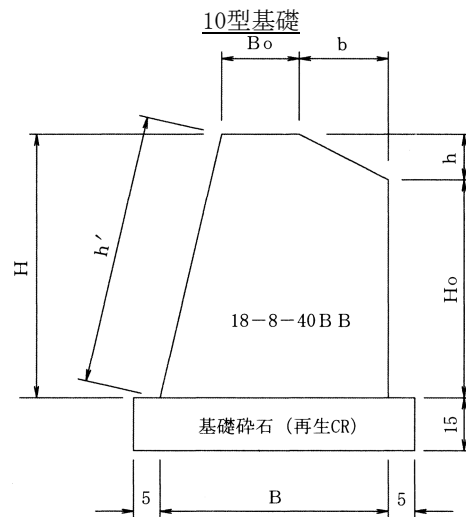
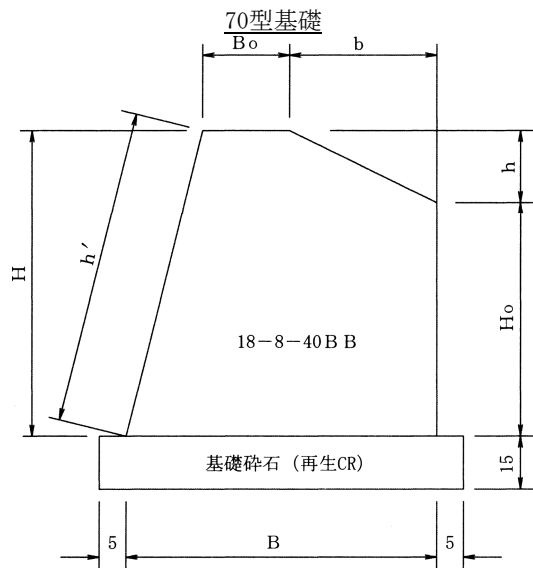


寸法および材料表

型式記号	形状寸法 (cm)								コンクリート量 V (m ³ /m)	型枠面積 A (m ² /m)	基礎面積 A (m ² /m)
	前法	H	Ho	h	B	Bo	b	h			
25A I	0	25	15	10	43	10	33		0.09	0.40	0.53
25B I	0	25	9	16	41	10	31		0.08	0.34	0.51
30A I	0	30	20	10	43	10	33		0.11	0.50	0.53
30B I	0	30	14	16	41	10	31		0.10	0.44	0.51
30A II	0	30	17	13	53	10	43		0.13	0.47	0.63
30B II	0	30	10	20	50	10	40		0.11	0.40	0.60
35A III	0	35	21	14	58	10	48		0.17	0.56	0.68
35B III	0	35	13	22	55	10	45		0.14	0.48	0.65

寸法および材料表

型式記号	形状寸法 (cm)								コンクリート量 V (m ³ /m)	型枠面積 A (m ² /m)	基礎面積 A (m ² /m)
	前法	H	Ho	h	B	Bo	b	h'			
50A I	0.2	50	40	10	53	10	33	51	0.22	0.91	0.63
50A II	0.2	50	37	13	63	10	43	51	0.26	0.88	0.73
50A III	0.2	50	36	14	68	10	48	51	0.28	0.87	0.78
50B I	0.2	50	34	16	51	10	31	51	0.21	0.85	0.61
50B II	0.2	50	30	20	60	10	40	51	0.24	0.81	0.70
50B III	0.2	50	28	22	65	10	45	51	0.25	0.79	0.75
50C I	0.3	50	25	25	50	10	25	52	0.18	1.12	0.60
50C II	0.3	50	18	32	57	10	32	52	0.20	1.15	0.67
50C III	0.3	50	15	35	60	10	35	52	0.20	1.17	0.70
50D I	0.3	50	23	27	47	10	22	52	0.17	1.10	0.57
50D II	0.3	50	15	35	54	10	29	52	0.18	1.13	0.64
50E I	0.4	50	21	29	49	10	19	54	0.17	1.10	0.59
50E II	0.4	50	13	37	55	10	25	54	0.18	1.11	0.65
50F I	0.4	50	19	31	56	20	16	54	0.21	1.08	0.66



高さ () - 法率 () - 控長 ()
コンクリート基礎工
 (県設計基準)

土台工数値表

高さによる分類		法率による分類		控長による分類	
H=0.25	25型	1 : 0.3	A型	35	I型
H=0.3	30 #	1 : 0.5	B #	45	II #
H=0.35	35 #	1 : 1.0	C #	50	III #
H=0.7	70 #	1 : 1.2	D #		
H=1.0	100 #	1 : 1.5	E #		
		1 : 2.0	F #		

寸法および材料表

型式記号	形状寸法 (cm)									コンクリート量 V(m ³ /m)	型枠面積 A(m ² /m)	基礎面積 A(m ² /m)
	前法	H	Ho	h	B	Bo	b	h'				
70A I	0.2	70	60	10	67	20	33	71		0.40	1.31	0.77
70A II	0.2	70	57	13	77	20	43	71		0.46	1.28	0.87
70A III	0.2	70	56	14	82	20	48	71		0.49	1.27	0.92
70B I	0.2	70	54	16	65	20	31	71		0.38	1.25	0.75
70B II	0.2	70	50	20	74	20	40	71		0.43	1.21	0.84
70B III	0.2	70	48	22	79	20	45	71		0.45	1.19	0.89
70C I	0.3	70	45	25	66	20	25	73		0.36	1.53	0.76
70C II	0.3	70	38	32	73	20	32	73		0.39	1.56	0.83
70C III	0.3	70	35	35	76	20	35	73		0.40	1.58	0.86
70D I	0.3	70	43	27	63	20	22	73		0.34	1.51	0.73
70D II	0.3	70	35	35	70	20	29	73		0.37	1.53	0.80
70D III	0.3	70	32	38	73	20	32	73		0.38	1.55	0.83
70E I	0.4	70	41	29	67	20	19	75		0.34	1.51	0.77
70E II	0.4	70	33	37	73	20	25	75		0.37	1.53	0.83
70E III	0.4	70	28	42	76	20	28	75		0.38	1.53	0.86
70F I	0.4	70	39	31	64	20	16	75		0.33	1.49	0.74

寸法および材料表

型式記号	形状寸法 (cm)									コンクリート量 V(m ³ /m)	型枠面積 A(m ² /m)	基礎面積 A(m ² /m)
	前法	H	Ho	h	B	Bo	b	h'				
10A I	0.2	100	90	10	83	30	33	102		0.71	1.92	0.93
10A II	0.2	100	87	13	93	30	43	102		0.80	1.89	1.03
10A III	0.2	100	86	14	98	30	48	102		0.85	1.88	1.08
10B I	0.2	100	84	16	81	30	31	102		0.69	1.86	0.91
10B II	0.2	100	80	20	90	30	40	102		0.76	1.82	1.00
10B III	0.2	100	78	22	95	30	45	102		0.80	1.80	1.05
10C I	0.3	100	75	25	85	30	25	104		0.67	2.14	0.95
10C II	0.3	100	68	32	92	30	32	104		0.72	2.17	1.02
10C III	0.3	100	65	35	95	30	35	104		0.74	2.19	1.05
10D I	0.3	100	73	27	82	30	22	104		0.64	2.12	0.92
10D II	0.3	100	65	35	89	30	29	104		0.69	2.14	0.99
10D III	0.3	100	62	38	92	30	32	104		0.71	2.16	1.02
10E I	0.4	100	71	29	89	30	19	108		0.66	2.14	0.99
10E II	0.4	100	63	37	95	30	25	108		0.70	2.16	1.05
10E III	0.4	100	58	42	98	30	28	108		0.72	2.16	1.08
10F I	0.4	100	69	31	86	30	16	108		0.64	2.12	0.96