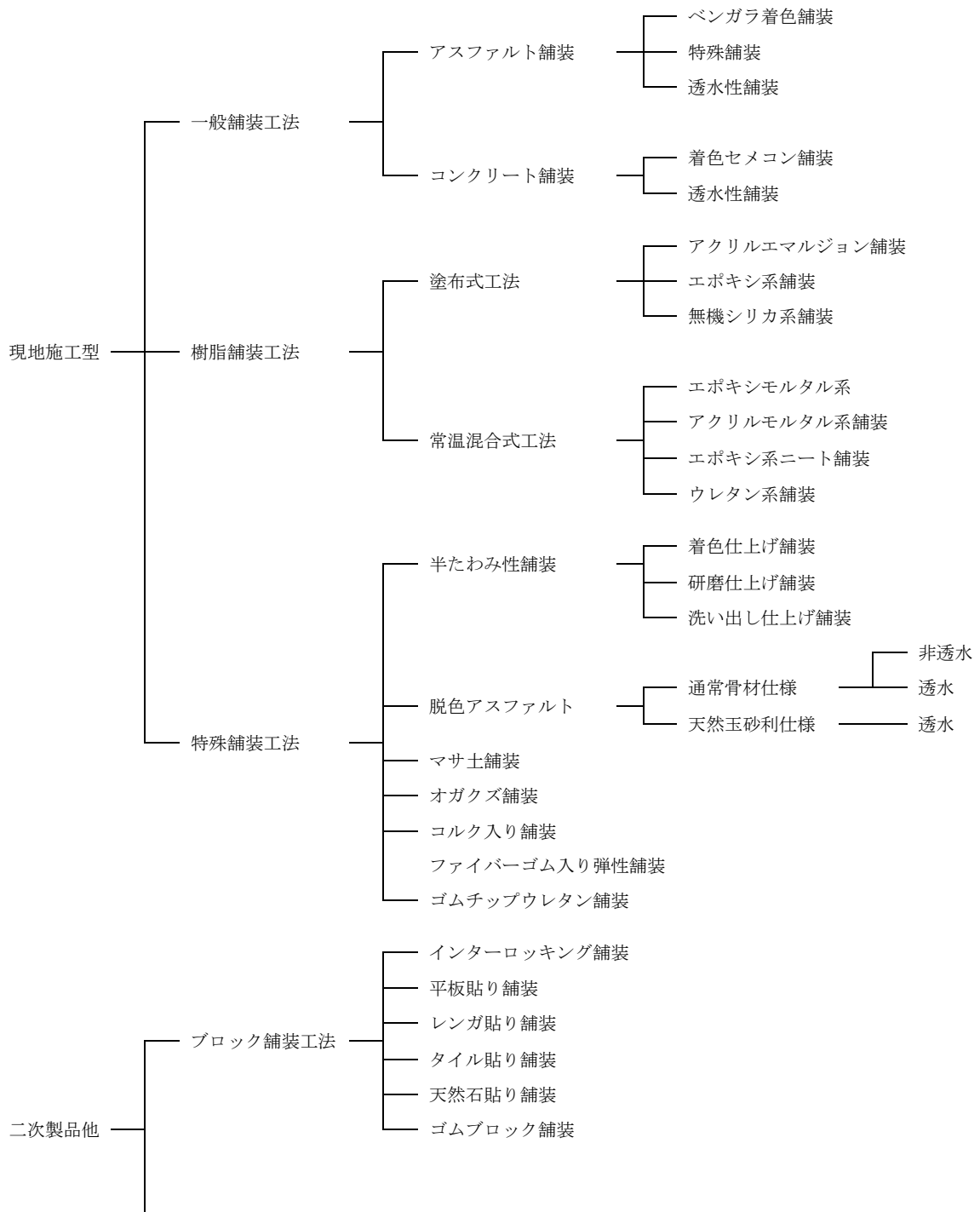


第2章 道路舗装工事

第1節 道路舗装

1 舗装工法

舗装とは、人や車両の安全かつ円滑な交通を図るとともに沿道環境の保全に資するため、道路面をアスファルト、セメント、石片などで固めたもの。または、ブロック等を敷き並べたものなどがある。



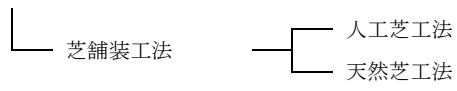


図 3 - 2 - 1 道路舗装の工法

2 舗装の設計

アスファルト舗装の疲労破壊抵抗性に着目した構造設計方法には、経験にもとづく設計方法や理論的設計方法等があり、いずれの場合も所用の疲労破壊輪数を確認する必要がある。なお、アスファルト舗装の設計は、経験にもとづく設計方法によるものとし設計手順は図3-2-2による。

(1) 経験にもとづく設計方法

経験にもとづく設計方法は、「舗装の構造に関する技術基準・同解説」別表-1に示された T_A 法があり、この設計方法においては、疲労破壊輪数は経験により確認されている。

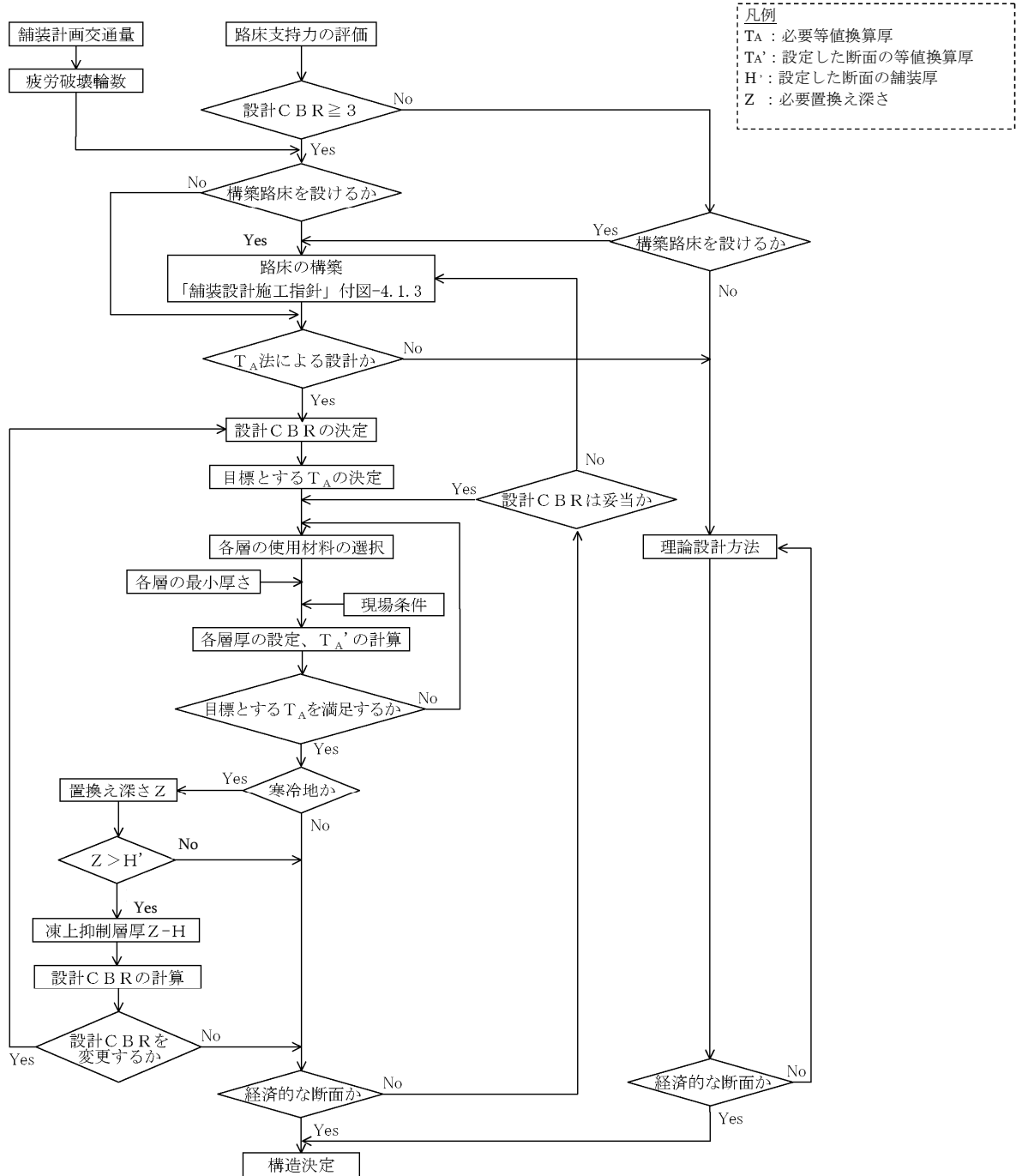


図3-2-2 経験にもとづく設計方法の設計手順

3 舗装計画交通量と技術基準の適用

- 1 設計期間は原則として10年とする。また舗装計画交通量は、一般に大型車交通量によるものとする。設計に用いる大型車交通量は次により推定するものとする。

$$T = \left\{ \sum_{i=1}^n (T_n \times a_i) \right\} / n \times P_t$$

T_n : 計画交通量(台/日・方向)	a_i : 計画交通量(T_n)に対する i 年後の交通量の伸び率
n : 舗装設計期間	P_t : 大型車混入率

一方向当りの交通量とは、車道幅員5.5m以上の2車線道路にあつては交通量の1/2とする。また、一方向3車線以上の多車線道路においては、大型車交通量の1/2の70%を設計交通量とする。

- 2 車道幅員5.5m以上をとる規格改良を計画する場合、次表を標準とする。

表 3-2-1 舗装計画交通量の区分と基準の適用

アスファルト舗装要綱における交通量の区分	舗装計画交通量 (台/日・一方向)	適用する要綱
L 交通	100未満	舗装の構造に関する技術基準 (舗装設計施工指針)
A 交通	100以上～ 250未満	
B 交通	250以上～1,000未満	
C 交通	1,000以上～3,000未満	
D 交通	3,000以上	

交通量の伸びは、第2編道路改良第4編計画交通量の表2-2-4によるものとする。

4 混合物の種類

積雪寒冷地における道路舗装は、夏期には重車両による流動わだち、冬期にはタイヤチェーン装着車両による磨耗が生じる等、厳しい気象条件に配慮した設計が必要である。
--

- 1 耐流動性に配慮しなければならない箇所には、耐流動性に効果があるアスファルト混合物、密粒度アスコン(20F)ポリマー改質Ⅱ型を採用する。
- 2 磨耗層は原則設置しないこととするが、特に磨耗に配慮しなければならない状況の道路においては、磨耗層1cmを舗装層に加えることができる。
- 3 アスファルト混合物は、改質アスファルト、排水性舗装を除いて再生材を利用する。
- 4 アスファルト混合物の種類は次表を標準とする。

表 3-2-2 混合物の種類

区分	用途	種類	設計厚(cm)
基層	基層用	粗粒度アスコン (20)	5
	ステージ工法で2年以上にわたって表層として使用する場合の表層用	密粒度アスコン (20)	5
表層	一般部	密粒アスコン (20F)	5 (6)
	耐流動性に配慮が必要な箇所	密粒度アスコン(20F)ポリマー改質Ⅱ型	5 (6)
	自転車道及び歩道の表層	細粒度アスコン (13)	3

() は摩耗層を含めた設計厚である。

(1) 耐流動性に配慮が必要な箇所とは、

- ・ C交通以上の交差点から100m(本線シフトが始まる点)
- ・ 道路構造令において、特例値を採用した曲線部等で屈曲の著しい区間
- ・ 勾配の急な橋梁部
- ・ わだち掘れが問題となった箇所の補修工事
- ・ その他、特に耐流動性対策が必要とする区間

第2節 アスファルト舗装

1 アスファルト舗装構造の決定

舗装厚の設計にあたっては、路床の設計CBRと設計交通量の区分に応じ、舗装要綱の目標とする T_A を下回らないようにし、経済性を考慮のうえ構造を決定する。

- (1) 路床土が凍害を受ける土質である場合は、凍結深さから求めた必要な置換え深さと舗装の厚さとを比較し、置換え深さが大きい場合は、路盤の下にその厚さの差だけ、凍上の生じにくい材料の層（凍上抑制層）を設ける。
- (2) 凍上抑制層を設けるために20cm以上の置換えを行った場合、設計CBRの再計算を行う。
- (3) T_A は目標値以上で目標値を1.0以上上廻ってはならない。
- (4) 路盤工の構成は経済的で力学的に釣合いのとれたかたちにするために通常下層路盤と上層路盤に分ける。また、路盤各層の最小厚さは最大粒径の3倍かつ10cm以上とし、下層路盤厚が上層路盤厚より薄くならない構成とする。
- (5) 粒調碎石使用の上層路盤工の厚さは最大粒径の3倍かつ最低10cmとする。
- (6) 加熱安定処理の上層路盤工の厚さは最大粒径の2倍かつ5cm以上1層10cm以下とし、それ以上となる場合は2層仕上げとする。

2 目標とする T_A の計算

構造設計は、疲労破壊輪数のような舗装構造としての性能指標が得られるよう各層の厚さと材料を決定する。

設計では信頼性の考え方を導入し、信頼性を90%とする。ただし、車道幅員5.5m以上の規格改良が計画できない区間及び未改良区間の舗装については、信頼性50%とする。

$$\text{信頼性90\%の計算式} \quad T_A = 3.84N^{0.16} / \text{CBR}^{0.3}$$

$$\text{信頼性50\%の計算式} \quad T_A = 3.07N^{0.16} / \text{CBR}^{0.3}$$

T_A ：必要等値換算厚

N：疲労破壊輪数

CBR：路床の設計CBR

表 3-2-3 目標とする T^A (cm)

舗装計画交通量(T) (台/日・方向)	信頼性	設計期間：10年						設計期間：20年					
		設計C B R						設計C B R					
		3	4	6	8	12	20	3	4	6	8	12	20
3,000 ≤ T	90%	45	41	37	34	30	26	—	—	41	38	33	29
1,000 ≤ T < 3,000	90%	35	32	28	26	23	20	—	—	32	29	26	22
250 ≤ T < 1,000	90%	26	24	21	19	17	15	29	26	23	21	19	16
100 ≤ T < 250	90%	19	18	16	14	13	11	—	—	—	—	—	—
40 ≤ T < 100	90%	15 (12)	14 (11)	12	11	—	—	—	—	—	—	—	—
15 ≤ T < 40	90%	12 (10)	11 (9)	10 (8)	9 (7)	8 (7)	7 (7)						
T < 15	90%	9 (8)	9 (7)	8 (7)	7 (7)	7 (7)	7 (7)						

注) ここでいう T^Aとは、舗装をすべて表層・基層用加熱アルファルト混合物で行う場合に必要な厚さを示している。()内は、信頼性50%の場合の値。

表 3-2-4 表層と基層を加えた最小厚さ

舗装計画交通量(台/日・方向)	表層と基層を加えた最小厚さ(cm)
3,000以上	20 (15) [注1]
1,000以上 3,000未満	15 (10) [注1]
250以上 1,000未満	10 (5) [注1]
100以上 250未満	5
40以上 100未満	5
40未満	4 (3) [注2]

[注]

- ()内は、上層路盤に瀝青安定処理工法およびセメント・瀝青安定処理工法を用いる場合の最小厚さを示す。
- 舗装計画交通量が40台/日・方向未満にあって、大型車交通量をあまり考慮する必要がない場合には、瀝青安定処理工法およびセメント・瀝青安定処理工法の有無によらず、最小厚さは3cmとすることができる。

3 設計CBR

- 1 路盤の施工に先立ち、路床材料または既設(在来)路床については、CBR試験により設計CBRを確認する。
- 2 CBR試験の箇所数は、道路延長上に3箇所以上とする。
- 3 設計CBRは、「舗装設計便覧(第5章 アスファルト舗装の構造設計)」により算出する。

(1) 路床の設計は、図3-2-4

に示すように路床土の調査、路床の評価、路床の構築(舗装構成の設定、設計CBRの算定等)からなり、最終的には舗装設計の基礎となる路床の設計CBRを求めることである。したがって、路盤の施工に先立ち現状の路床土については、必ずCBR試験により設計CBRを確認する必要がある。

(2) 舗装厚を短区間で変えることは施工を繁雑にするとともに、将来の道路管理上においても好ましくない。舗装厚は延長方向に少なくとも200mの区間は変えないよう設計することが望ましい。

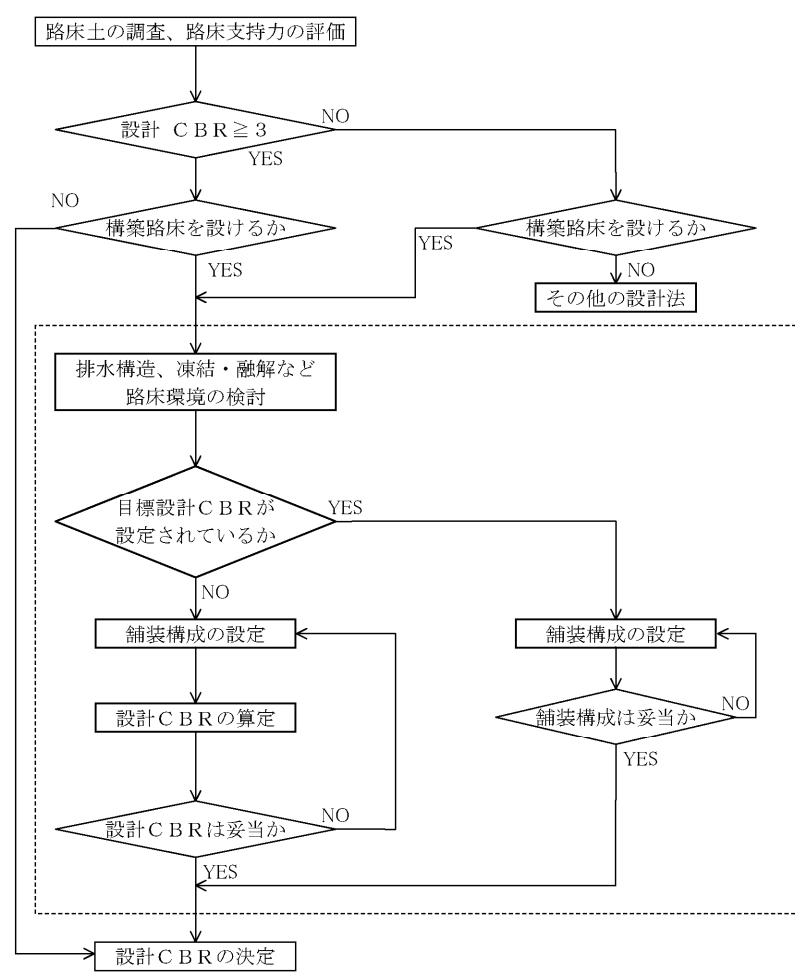


図3-2-4 路床の設計手順

1 施工区間における試験の箇所数は限定できないが、調査区間が約500m未満と比較的短い場合や路床土がほぼ同一とみなされる場合であっても道路延長上に3箇所以上とする。

また、調査箇所が、1,000m以上と長い場合(全体設計時も同様)は、200m程度に1箇所は必要であり、明らかに路床土に変化が見られる場合は適宜補充する必要がある。

なお、路床土がほぼ同一の場合は、区間のCBRを計算する際の必要データ数は、2箇所では母集団の性格を十分に反映するとはいえず、逆に10箇所以上データを増やしても統計的にはあまり意味がないことから3~10箇所とするのがよい。

4 構築路床

構築路床とは、原地盤を改良して構築された層をいい、以下に示すように舗装の設計・施工の効率向上等の観点から合理的であると認められた場合に設け、現状路床の改良を積極的に行う。

1 設計CBR

- ・路床の設計CBRが3未満の場合は、経済的な構築路床を設置する。
- ・路床の設計CBRが3以上の場合には、構築路床を設置した方が経済的か、舗装した方が経済的かを検討し設定する。

2 路床の排水や凍結融解に対する対応策をとる必要がある場合。

3 道路の地下に設けられた管路等への交通荷重の影響の緩和対策を必要とする場合。

4 舗装の仕上がり高さが制限される場合。

5 路床を改良した方が経済的な場合。

5 路床の改良

構築路床を設ける場合に、現状路床の安定処理、置換などを行い、路床の支持力を高める処置を路床の改良といい、次の工法について経済性・施工性等の比較検討を行い設計する。

1 安定処理工法

路床の一部または全部をセメント（セメント系固化材を含む）または石灰等を用いて安定処理する。なお、商店または人家が連担する地域では、粉塵抑制を目的とした防塵型安定材を用いることを検討する。

2 置換工法

路床の一部または全部を良質土で置換える。

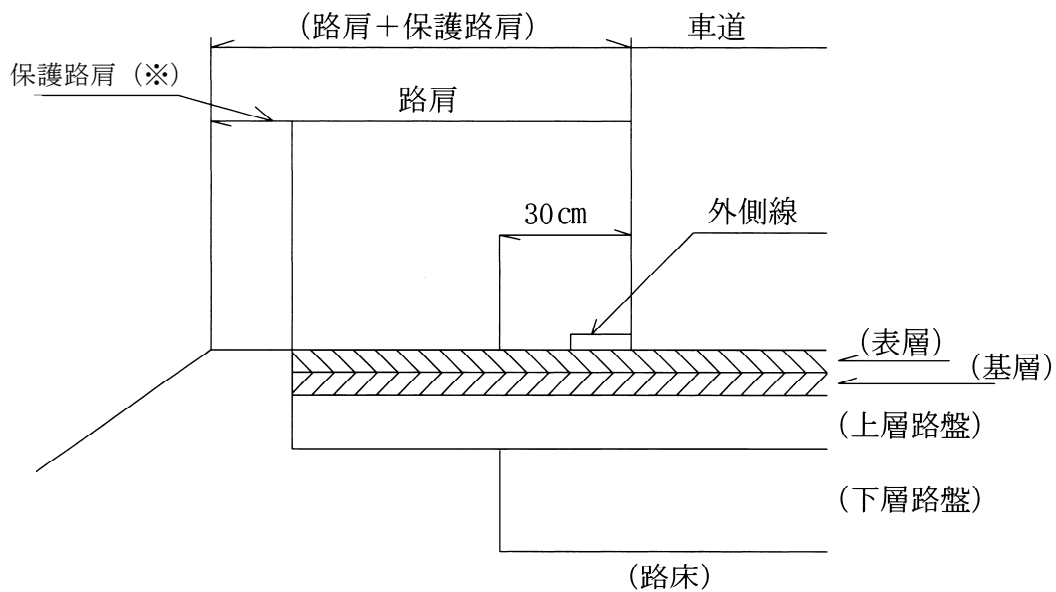
3 路床改良する処理厚は10cm単位で設計する。

6 凍上抑制層

- 1 凍結を考慮しないで求めた舗装厚さより、凍結深さから求めた置換え深さの方が大きい場合は、路盤の下に凍上抑制層を設ける。
- 2 凍上抑制層には、凍上の生じにくい材料で盛土しなければならない。ただし、路床材料が良質の場合は凍上抑制層を設ける必要はない。
- 3 凍上抑制層の置換え深さは、延長方向に200mの区間は深さを変えないよう設計する。
- 4 凍上抑制層の置換え深さは「道路土工－排水工指針」「舗装設計便覧」によるものとするが、実測値または気象観測データから求めた凍結深さの70%の値とする。
- 5 凍上抑制層は、路床の一部と考え、 T_A の計算には含めない。
- 6 凍上抑制層を設けるために20cm以上の置換えを行った場合は、設計C B Rの再計算を行う。

7 アスファルト舗装における路肩部分の処理

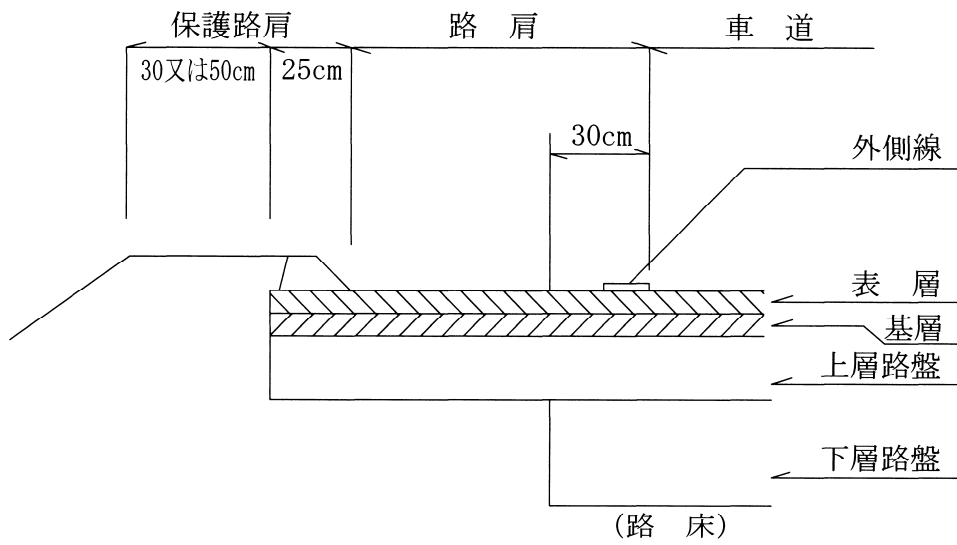
- (1) 路肩構造物がない場合



(※) 保護路肩幅は、第3章詳細設計 第1節路肩 2保護路肩の基準による。

原則として土羽法長5.0m程度以上の場合はアスカーブ等による路面排水を計画し、これの流未処理も併せて考慮する。

(2) アスカーブがある場合



(3) 路側構造物がある場合

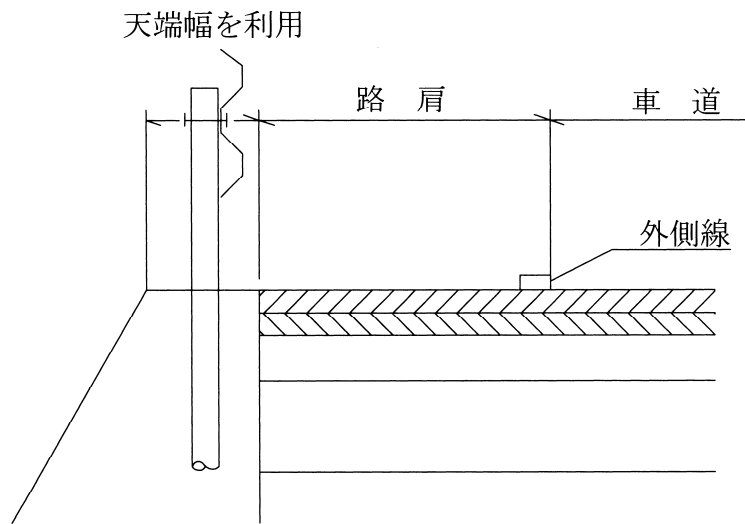


図3-2-5 路肩部分の処理

第3節 歩道舗装

1 歩道及び自転車道等の舗装

歩道、歩行者専用道路、自転車専用道路、自転車歩行者専用道路、公園内の道路及び広場などの、もっぱら自転車の走行、歩行者及び車椅子等の通行に供する道路を歩道及び自転車道等と呼ぶ。歩道及び自転車道等における舗装の役割は、歩行者及び自転車、車椅子の通行に対して安全、円滑、快適な走行性、走行性を確保するとともに、環境の保全と改善に配慮し、親しみやうるおいなど、生活環境へのアメニティを与えることである。

- (1) 歩道においては、高齢者、視覚障害者、車椅子利用者などにとっても快適で安全に通行できるように幅員を十分にとり、段差や勾配を解消するなど、バリアフリーであるとともに、ユニバーサルデザインに配慮したものであることが要求される。特に、高齢者や身体障害者等が公共交通機関を利用して移動する駅周辺などでは、安全性に十分配慮する必要がある。
- (2) 歩道及び自転車道等の舗装の性能には、基本的にすべり抵抗性及び平坦性が求められるが、これらの他にも要求される性能として、透水性、景観・周辺環境との調和、街路樹の保護育成・総合治水などがあり、舗装の利用状況に応じて必要な性能を付与することが肝要である。
- (3) 歩道がなく歩行者が路肩を通行する場合には、路肩にも歩道が備えるべき性能指標の適用を検討するなどの配慮が必要である。

歩道舗装

- (1) 歩道舗装の標準的な舗装構成は次のとおりとする。

表 3-2-5

区分	アスファルト舗装	コンクリート舗装	コンクリートブロック又は インターロッキング舗装
舗装	細粒度アスコン(13)3cm	コンクリート舗装7cm	製品
路盤	再生クラッシャーラン (RC40)10cm	再生クラッシャーラン (RC40)10cm	砂又は空練りモルタル 3cm
			再生クラッシャーラン (RC40)10cm

その他、凍上の恐れがある場合は、路盤工の他に凍上抑制層として、クラッシャーランなどを15cm設けることを標準とする。

- (2) 出入り口の歩道舗装については道路自営工事承認基準によるものとする。

2 舗装工法と舗装構成

歩道及び自転車道等の舗装工法には、アスファルト混合物系による舗装、セメントコンクリート系による舗装、ブロック系による舗装、樹脂系混合物による舗装、二層構造系による舗装、その他の舗装によるものがあり、要求される性能に見合ったものを選定する。

表3-2-8は、歩道及び自転車道等に用いられる一般的な舗装の分類であるが、この表に示すもの以外にも多くの種類が開発・実用化されている。地域特性やアメニティ等の要請があることから、従来の技術にとらわれることなく、必要に応じて新しい技術を積極的に導入することが肝要である。

表3-2-8 歩道および自転車道等の舗装の種類

舗装工法	表層の種類	表層の主な使用材料
アスファルト混合物系	加熱アルファルト舗装	アスファルト混合物（密粒、細粒）
	着色加熱アスファルト舗装	ストレートアスファルト、顔料、着色骨材
	半たわみ性舗装	顔料、特殊セメントミルク
	透水性舗装	(着色)開粒度アスファルト混合物
	保水性舗装	保水材
	遮熱性舗装	遮熱性材料
樹脂系混合物	着色加熱アスファルト舗装	石油樹脂、着色骨材、顔料
	合成樹脂混合物舗装	エポキシ等の樹脂、自然石、球状セラミックス
コンクリート系	コンクリート舗装	コンクリート、透水性コンクリート
ブロック系	コンクリート平板舗装	(着色)コンクリート平板
	インターロッキングブロック舗装	インターロッキングブロック
	アスファルトブロック舗装	アスファルトブロック
	レンガ舗装	レンガ、レンガブロック、ゴムレンガ
	天然石舗装	天然石ブロック
二層構造系	タイル舗装	石器質タイル、磁器質タイル
	天然石舗装	小舗石、鉄平石、大谷石
その他	常温塗布式舗装	エポキシ塗材、アクリル塗材
	土系舗装	結合材料、クレー、ダスト、山砂
	木質系舗装	木レンガ、ウッドチップ、エポキシ等樹脂
	型枠式カラー舗装	コンクリート、顔料、アクリル樹脂、天然骨材
	弾力性舗装	ゴム、樹脂
	スラリーシール舗装	着色スラリーシール混合物

第4節 特殊舗装

1 排水性舗装（低騒音舗装）

(1) 概要

排水性舗装とは、空隙率の高い多孔質なアスファルト混合物（以下排水性混合物）を表層もしくは表層と基層に用い、排水性混合物層の下に不透水層を設けることにより、排水性機能層に浸透した水が不透水層の上を流れて排水処理施設に速やかに排水され、路盤以下へは水が浸透しない構造としたものであり、車道用舗装を対象としている。

空隙率の高い構造は、走行時の音を低減させる機能もあり、低騒音舗装とも呼ばれているが、効果をより高めるためには、粗骨材の寸法・粒径などの選択に工夫が必要である。

① 排水性舗装の概要

排水性舗装の概要図として図3-2-6に示す。

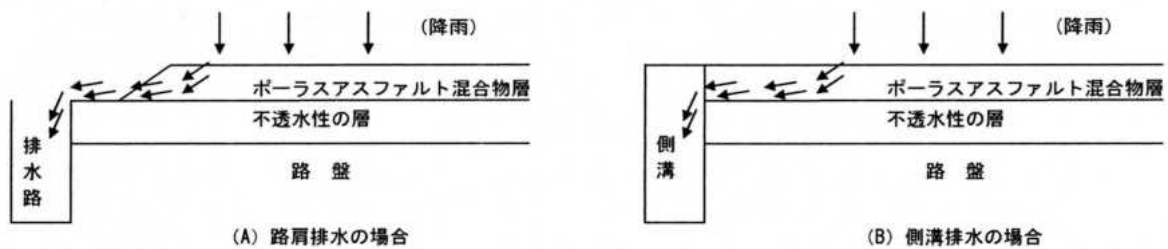


図3-2-6 排水性舗装の概要図

② 排水性舗装の機能

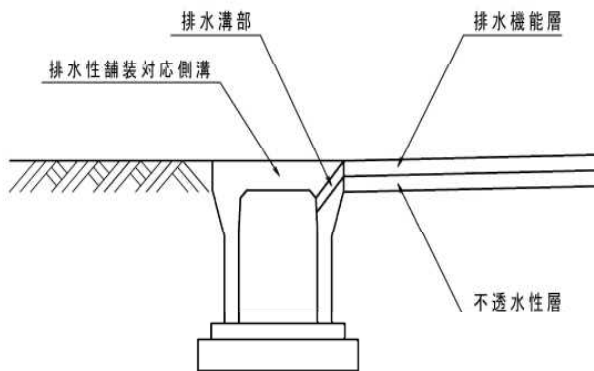
- ・ 雨天時のすべり抵抗性の向上（ハイドロプレーニング現象の緩和）
- ・ 走行車両による水はね、水しぶきの緩和による視認性の向上
- ・ 雨天夜間時におけるヘッドライトによる路面反射の緩和
- ・ 雨天時における路面標示の視認性の向上
- ・ 車両走行による道路交通騒音の低減
- ・ 沿道への水はね抑制

③ その他

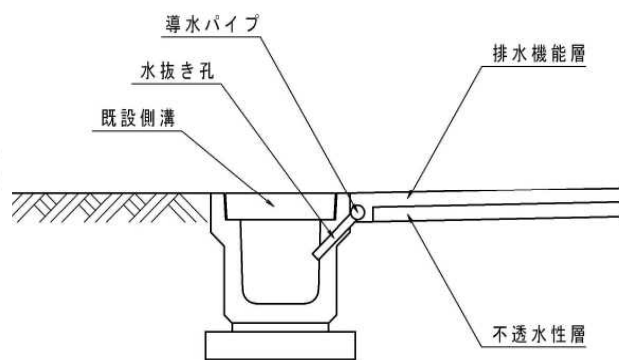
- ・ 排水性舗装の排水処理については、「舗装施工便覧」（付録-7排水性舗装の排水構造例）を参照する。参考として、排水性舗装対応側溝を利用する場合と既設側溝を利用する場合を以下に参照する。

参考として、排水性舗装対応側溝の開発・普及にあわせて当側溝を利用する場合と既設側溝を利用する場合を以下に参照する。

(参考) 排水性舗装対応側溝を利用例



(参考) 既存側溝を利用例



(2) 適用範囲

排水性舗装（低騒音舗装）は、当面、道路交通騒音（自動車騒音）対策として「環境基準」を超過し、住宅等が連担している区間に適用することを原則とする。

<参考>（長野県環境部「公害関係基準のしおり」より）

1 自動車騒音に係る環境基準

「道路に面する地域」における環境基準

地域の区分	基準値	
	昼間 6:00～22:00	夜間 22:00～6:00
A地域のうち2車線以上の車線を有する道路に面する地域	60デシベル以下	55デシベル以下
B地域のうち2車線以上の車線を有する道路に面する地域 及びC地域のうち車線を有する道路に面する地域	65デシベル以下	60デシベル以下

(備考) 車線とは、1縦列の自動車が安全かつ円滑に走行するために必要な一定の幅員を有する帯状の車線部分をいう。

A地域：専ら住宅の用に供される地域

B地域：主として住宅の用に供される地域

C地域：相当数の住居と併せて商業、工業等に供される地域

この場合において、幹線交通を担う道路に近接する空間については、上表にかかわらず、特例として次表の基準値の欄に掲げるとおりとする。

基準値	
昼間	夜間
70デシベル以下	65デシベル以下

(備考)

個別の住居等において騒音の影響を受けやすい面の窓を主として閉めた生活が営まれていると認められるときは、屋内へ透過する騒音に係る環境基準（昼間にあっては45デシベル以下、夜間にあっては40デシベル以下）によることができる。

1 「幹線交通を担う道路」とは、道路法第3条の規定による高速自動車道、一般国道、県道及び市

町村道（市町村道にあつては4車線以上の区間に限る。）をいう。

2 「幹線交通を担う道路に近接する空間」とは、次の車線数の区分に応じて道路端からの距離によりその範囲を特定する。

- (1) 2車線以下の車線を有する幹線交通を担う道路 15メートル
- (2) 2車線を超える車線を有する幹線交通を担う道路 20メートル

2 自動車騒音の要請限度に係る規制値

騒音規制法第17条第1項の規定に基づく指定地域内における自動車騒音の限度を定める省令

（平成12年3月2日総理府令第15号）

地域の区分	基準値	
	昼間 6:00～22:00	夜間 22:00～6:00
a 区域及びb 区域のうち1車線を有する道路に面する区域	65デシベル	55デシベル
a 区域のうち2車線以上の車線を有する道路に面する区域	70デシベル	65デシベル
b 区域のうち2車線以上の車線を有する道路に面する区域及びc 区域のうち車線を有する道路に面する区域	75デシベル	70デシベル

この場合において、幹線交通を担う道路に近接する空間については、上表にかかわらず、特例として次表の基準値の欄に掲げるとおりとする。

基準値	
昼間	夜間
75デシベル以下	70デシベル以下

1 「幹線交通を担う道路」とは、道路法第3条の規定による高速自動車道、一般国道、県道及び市町村道（市町村道にあつては4車線以上の区間に限る。）をいう。

2 「幹線交通を担う道路に近接する空間」とは、次の車線数の区分に応じて道路端からの距離によりその範囲を特定する。

- (1) 2車線以下の車線を有する幹線交通を担う道路 15メートル
- (2) 2車線を超える車線を有する幹線交通を担う道路 20メートル

(3) 排水性舗装の標準仕様

排水性舗装の設計や混合物の配合設計にあたっては、次の仕様を標準とする。

- 1. 表層厚（排水性混合物）：4～5 cm
- 2. 粗骨材の最大粒径：20もしくは13mm
- 3. 目標空隙率：20%
- 4. バインダ：ポリマー改質アスファルトH型
- 5. 現場透水量：1,000ml/15sec

※積雪寒冷地域に存する道路において、上記の仕様をそのまま適用することが適当でない認められる時は、「舗装の構造に関する技術基準・同解説」等による。

2 改質アスファルト舗装

(1) 適用範囲

改質アスファルト舗装は、耐流動、耐摩擦、耐すべり対策として次のような箇所に適用する。

1. 大型車交通量が多い道路
2. 交差点の多い道路（停・発車の頻度が著しい交差点）
3. 橋面舗装（振動の影響を強く受ける橋面舗装）
4. 深いわだち掘れ、パッチング箇所（流動変形による深いわだち掘れ、パッチング）

注）改質アスファルトの特性として、粘着力、把握力、弾性力の増加、低温脆性の減少等があげられる。したがって、磨耗、流動、すべり等に対する抵抗性に優れている。

しかし、混合物の粘性が大きくなるために温度管理を間違うと、作業性に問題が生じて低下が著しく、無添加の場合より悪化する欠点を持っている。

(2) 適用時期範囲

改質アスファルトは、高粘度であるため気温が低いときには高温の混合物を手際よく敷き均すことが肝要であり原則として気温5℃以下では施工しない。

やむを得ずこの条件が満足できない場合は、保温等の処置をとらなければならない。

3 すべり止め舗装

すべり止め舗装は、路面のすべり抵抗を高め、車両の走行安全性向上の機能を有する舗装であり、急坂部、曲線部、踏切などの近接区間や、横断歩道の直前など特にすべり抵抗性能を高める必要のある箇所に適用する。

すべり抵抗を高める工法には、以下の工法がある。

- ① アスファルト混合物の骨材粒度をギャップ粒度などとして路面の粗さを得る工法。
- ② 樹脂系材料で硬質骨材を路面に接着させる工法。
- ③ グルーピングやブラスト処理などによって路面を粗面にする工法。

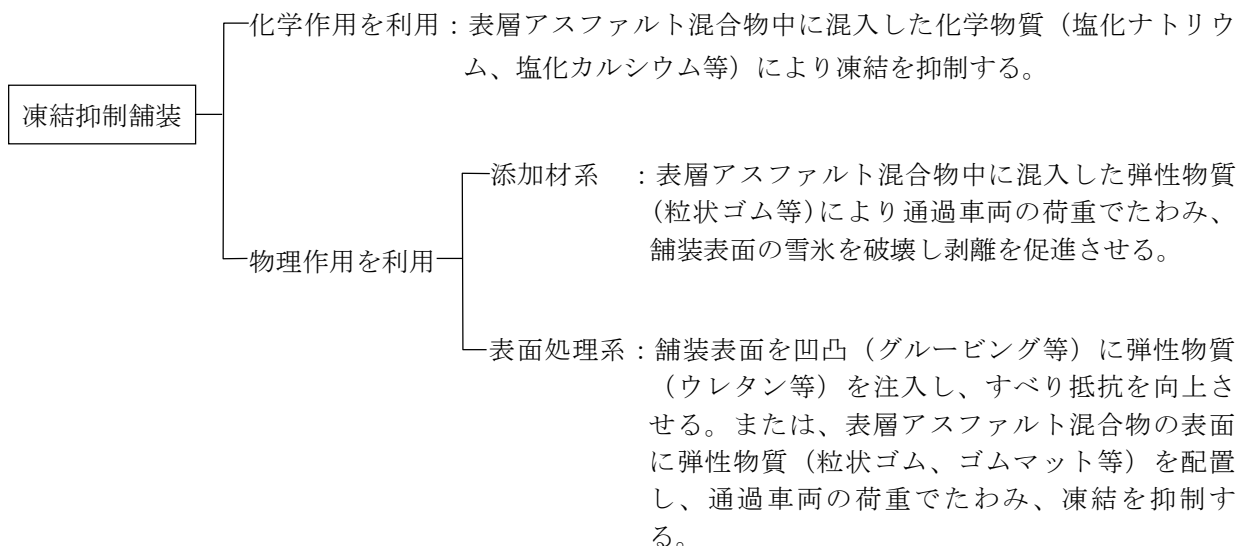
なお、材料、配合、施工は「舗装施工便覧」第9章を参照する。

4 凍結抑制舗装

凍結抑制舗装は、凍結抑制材（塩化物、粒状ゴム等）をアスファルト混合物に混入するか、舗装表面にゴムやウレタンを付着した舗装であり、採用にあつては、初期凍結の遅延、除雪作業の効率化、凍結防止剤散布量の低減など効果を十分検討しなければならない。

(1) 凍結抑制舗装の種類と特徴

凍結抑制舗装は、施工方法と凍結の抑制方法により以下のように分類される。



(2) 特徴と適用範囲

① 露出路面の凍結期間や凍結時間帯を短縮しスリップ事故等の減少

- ・車両の減速、停止が要求される箇所

曲線部、交差点近傍、坂路部、駐車場出入り口、踏切の手前

- ・特に凍結しやすい箇所

山間部の日陰、橋面舗装

- ・消融雪施設の後背部

- ・路面状況変化が著しい箇所

トンネル、スノーシェッド等の出入り口(100m)

② 凍結防止剤の散布量、散布回数を低減

- ・凍結防止剤の供給、散布が困難な箇所・・・山間部

- ・凍結防止剤の散布量を低減させる箇所・・・農地隣接部、人家密集箇所

5 迂回路の舗装（参考）

舗装構造設計は、その地点の全交通量と通過輪荷重を観測して迂回路の供用予定期間における全49kN換算輪数を下記基本式に代入し、換算舗装厚（ T_A ）を決定することを基本とする。

$$\text{換算舗装厚} : T_A = 3.84N^{0.16} / CBR^{0.3} \dots (\text{cm})$$

ここで、N：供用予定期間における49kN換算輪数（輪/1方向）

CBR：路床土の設計CBR

なお、観測が困難な場合は、その付近の既存観測データを使用してもよい。

「舗装計画交通量と49kN換算輪数の関係図」（図3-2-7）を用いて、迂回路舗装の計算例を以下に示す。

[計算例]

条件 $\left(\begin{array}{l} \text{舗装計画交通量} \quad 1,800 \text{ (台/日・方向)} \\ \text{設計 C B R} \quad \quad 8\% \\ \text{迂回路使用日数} \quad 70 \text{ 日間} \end{array} \right)$ として舗装構成を決定する。

「舗装計画交通量と49kN換算輪数の関係図」(図3-2-7)を用いて、舗装計画交通量(T) (台/日・方向)より49kN換算輪数を求めると、舗装計画交通量1,800 (台/日・方向)の場合49kN換算輪数は1,500 (台/日・方向)となる。

迂回路使用日数が70日間と短期間であるため、交通量の伸び率を1として考える。

$$N = 1,500 \times 70 \times 1.0 = 105,000 \text{ 輪}$$

$$\ast T_A = 3.84 N^{0.16} / C B R^{0.3} = 3.84 \times 105,000^{0.16} / 8^{0.3} \doteq 13.1 \text{ cm}$$

上記の結果に基づき、舗装構成を決定する。

(1案) 舗装を1層5cmとした場合

表層5cm、上層路盤10cm、下層路盤20cmで、 $T_A = 13.5$ となる。

(2案) 舗装を2層10cmとした場合

表層4cm、基層6cm、上層路盤10cmで、 $T_A = 13.5$ となる。

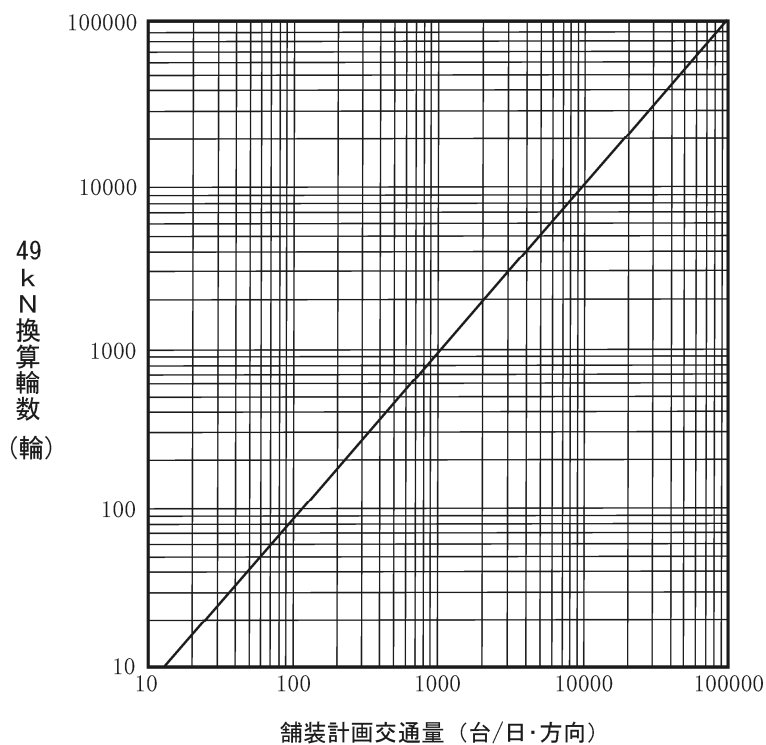


図3-2-7 舗装計画交通量と49kN換算輪数の関係

「建設省土木研究所資料第3321号 車両重量調査結果の解析 1995年2月」による

第5節 コンクリート舗装

1 適用範囲

コンクリート舗装は、舗装に要求された性能指標を満足するように経済性、施工性、維持補修の容易性を考慮して採用する。

コンクリート舗装は、トンネル舗装等において、照明効果の点で反射率が高いことや、ロードヒーティングにおいて熱伝導性の点で優れている。しかし、維持補修のライフサイクルコストや経済性、占用物件の計画等も十分考慮して採用する。

(1) 必須の性能指標に対する考え方

① 疲労破壊輪数

経験的手法として「舗装の構造に関する技術基準・同解説」別表-2に掲げるセメント・コンクリート舗装は、舗装の設計期間を20年として所定の疲労破壊輪数を満足するものとみなす。

② 塑性変形輪数

セメント・コンクリート舗装は、塑性変形によるわだちが発生しないことから、所定の塑性変形輪数を満足するものとみなす。

2 舗装の構成

コンクリート舗装の構成は、図3-2-8に示すとおり路盤、(アスファルト中間層)、コンクリート版で構成される。

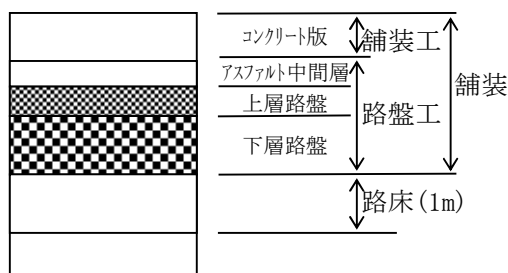


図3-2-8 コンクリート舗装の構成と各層の名称

注) 舗装計画交通量(T) (台/日・方向) が $1,000 \leq T$ に上層路盤に粒状材料を用いる場合は、原則としてアスファルト中間層を用いる。

3 舗装の設計

設計手順

舗装構成は、路床の設計C B R、舗装計画交通量(T) (台/日・方向)、気象条件及び施工時期により設計する。

なお、コンクリート舗装の設計は、経験に基づく設計方法によるものとし、設計手順は図3-2-9による。

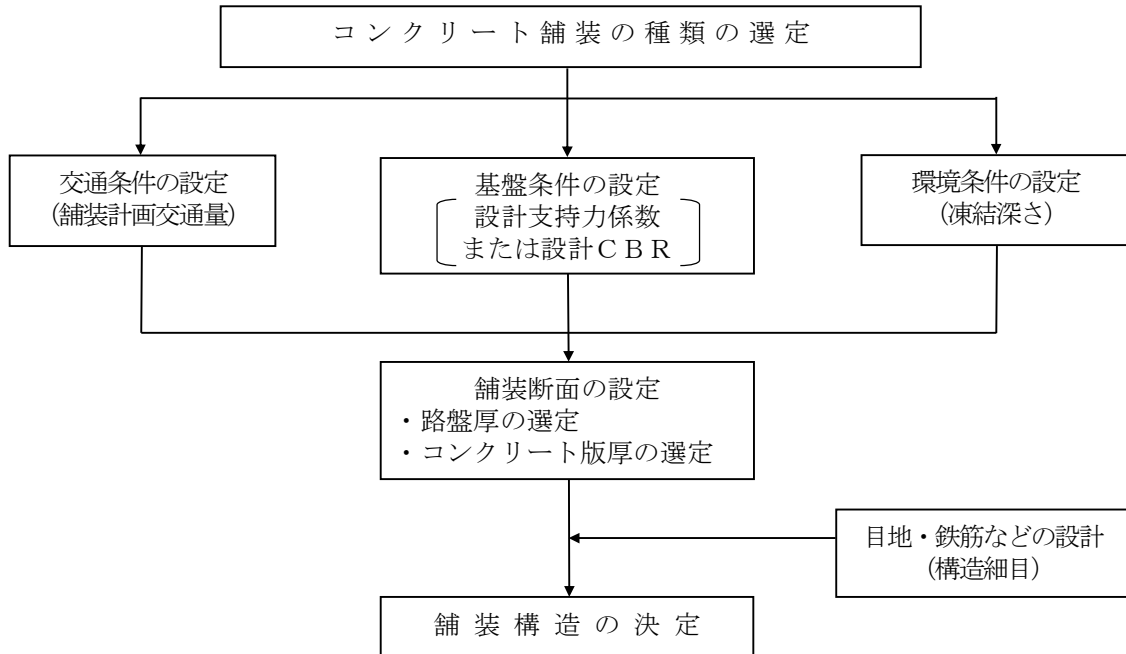


図3-2-9 コンクリート舗装の構造設計の手順

設計方法は、経験に基づく設計方法（「舗装の構造に関する技術基準・同解説」別表-2）及び理論的設計方法が（「舗装設計便覧第6章」）ある。理論的設計方法については、疲労破壊輪数を満足していることを確認できるまでは、当面、使用しない。