

第5章 その他

第1節 急傾斜地崩壊危険区域標識の設置について

急傾斜地崩壊危険区域の指定、事業の施行にあたっては、所定の様式により台帳の整備をあわせて行うこと。また、以下の要領に基づき、標識等を設置すること。（詳細は「砂防関係事務取扱いの手引き」（長野県土木部砂防課）参照）

急傾斜地崩壊危険区域標識等設置要領

この要領は、急傾斜地崩壊危険区域内へ設置する標識並びに標柱の設置についての要領を定めたものである。

この要領にいう区域とは、急傾斜地崩壊危険区域をいう。

- 1 標識並びに標柱の構造、様式は原則として別紙構造図によること。
- 2 標識は、原則として1区域1基とすること。
- 3 標識は区域内の居住者及び附近の住民に衆知徹底されるよう、区域内の見やすい場所を選んで建てること。
- 4 標柱は、区域指定の際、公示した位置にそれぞれ建てること。
- 5 標識に記入する平面図は次により作図すること。
 - (1) 図面は白地に黒書きとする。
 - (2) 縮尺は任意とするが、一般住民に見やすいよう留意して作図すること。
 - (3) 方位は必ず記入すること。
 - (4) 標識の位置を赤色◎で記入し、現在地と附記すること。
 - (5) 標柱の位置を赤色●で記入し、標柱番号（公示したもの）を附記すること。
 - (6) 区域は淡黄色で塗る。
 - (7) 公共建物、施設等は名称を明記すること。

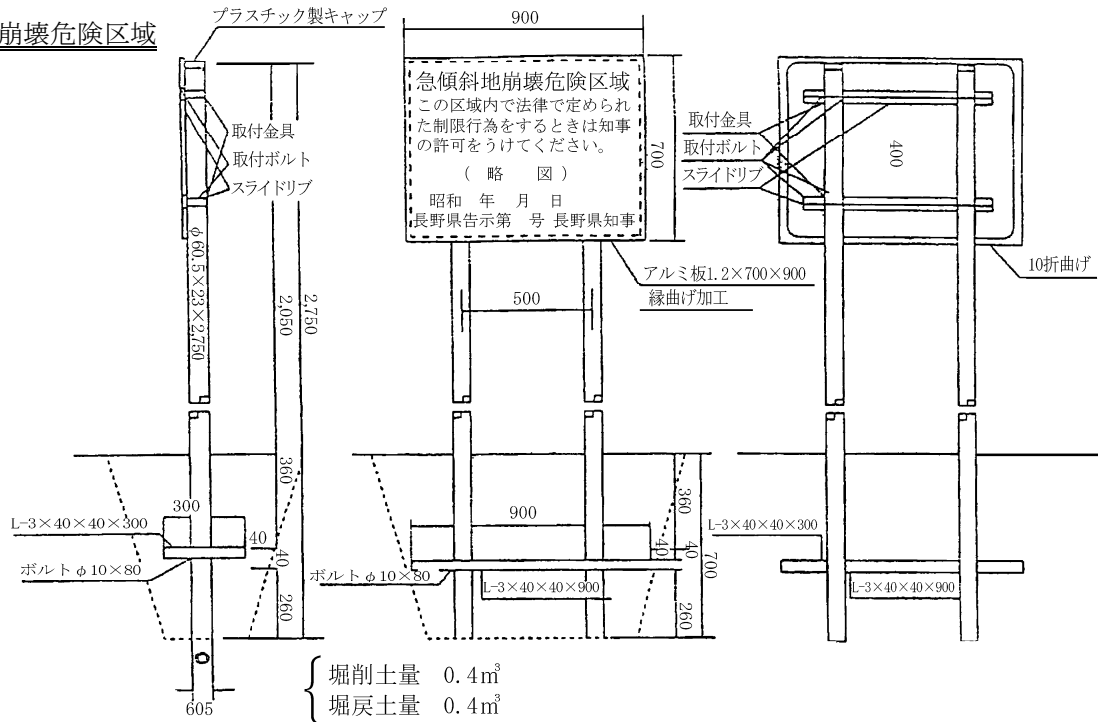
(例)



- 6 設置を完了したときは、すみやかに標識設置調書を整備すること。

急傾斜地崩壊危険区域

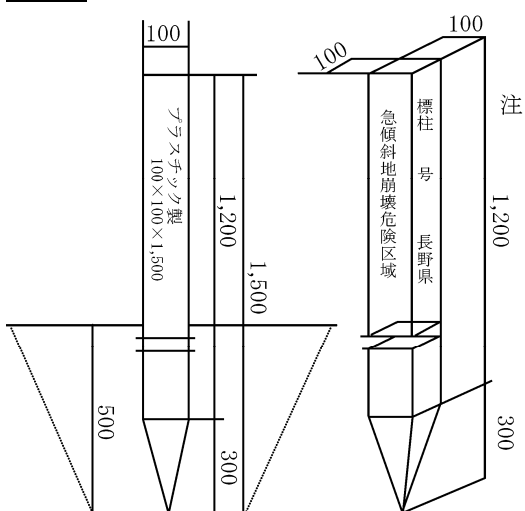
標 識



名 称	品 種	形状寸法	数量	備 考
標面板	アルミ板	1.2×700×900	1	表面保護フィルム張
支柱	鋼管	φ60.5×2,750	2	キャップ付
スライドリブ	アルミ製	平リブ	2	標面板溶接
根かせ	山形鋼	3×40×40×300	2	錆止処理のこと
〃	〃	3×40×40×900	1	〃
取付金具			4	支柱取付用
取付ボルト		φ10×30	8	〃
締付ボルト		φ10×80	4	根かせ締付用
柱上蓋	プラスチック製		2	

- 1 文字は黒色焼付記入とする。
- 2 各部機は組立できるよう、ボルト止め方式とする。
- 3 略図は別途の原稿により納入業者において記載する。4色（黒赤茶青）程度使用することとなる。
- 4 「現在地」ステッカーを標識数と同数作成する。
- 5 標面板の地は白の焼付塗装とする。
- 6 支柱は白の焼付塗装とする。

標 柱



伐開面積 0.4m²
掘削土量 0.2m³
埋戻土量 0.2m³

注

- 1 材質はプラスチック製、地は白、文字は黒色書記入とする。
- 2 標識番号はステッカーとし、別途指示する。（ステッカーの枚数は標柱本数と同じで、数字の大きさは40×60mm程度）

第2節 そ の 他

1 急傾斜地崩壊危険区域の指定

- (1) 区域の範囲は、原案段階で砂防課へ協議すること。
- (2) 地元説明会において指定の範囲及び制限行為について説明すること。
- (3) 林務、農政と所管について早い段階から協議を進めること。
- (4) 手続きは次の通知等による。（砂防関係法令例規集・砂防関係事務取扱いの手引き）
 - ・急傾斜地崩壊危険区域の指定について（昭和44年8月25日建設省河砂発第54号）
 - ・急傾斜地崩壊危険区域の指定及びその解除のための調書の提出について（通達）（昭和44年8月30日44砂第132号）
- (5) 急傾斜地の崩壊による災害の防止に関する法律の運用について（通達）（平成12年3月31日11砂第213号）

2 資料の保存について

砂防事業編 「資料の保存について」 参照のこと。

3 砂防基礎調査と土砂災害警戒区域等の指定

砂防事業編 「砂防基礎調査と土砂災害警戒区域等の指定」 参照のこと。

4 土砂災害ハザードマップ

砂防事業編 「土砂災害ハザードマップ」 参照のこと。