

第1編 土木工事共通編

第2章 設計書の記載及び附属表

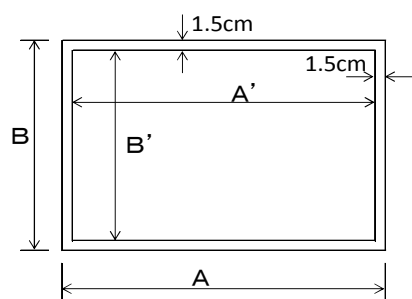
第1節 設計書及び附属図面記載要領

現 行

ページ：1-2-22

(2) 図面の寸法

図面の寸法についてはL. A版を標準とする。



版の寸法		
全版	A	118.9cm
	B	84.1cm
半版	A	84.1cm
	B	59.4cm
四分の一版	A	59.4cm
	B	42.0cm

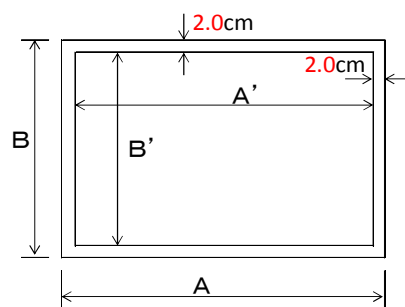
版の寸法		
全版	A'	115.9cm
	B'	81.1cm
半版	A'	81.1cm
	B'	56.4cm
四分の一版	A'	56.4cm
	B'	39.0cm

改 定

ページ：1-2-22

(2) 図面の寸法

図面の寸法についてはL. A版を標準とする。



版の寸法		
全版	A	118.9cm
	B	84.1cm
半版	A	84.1cm
	B	59.4cm
四分の一版	A	59.4cm
	B	42.0cm

版の寸法		
全版	A'	114.9cm
	B'	80.1cm
半版	A'	80.1cm
	B'	55.4cm
四分の一版	A'	55.4cm
	B'	38.0cm