

# 第2章 交通安全施設等

## 第1節 歩道等の整備

### 1 歩道設置の基本的考え方

歩道の設置にあたっては、「道路構造令」及び「県道の構造の技術的基準等に関する条例に基づく県道の構造の技術的基準に関する規則（令和元年7月1日公布長野県規則第5号）」（以下、県道の構造に関する条例規則という。）の規定に基づき、地形や当該道路の歩行者等の交通の状況を考慮し、かつ、対象とする道路の種類、ネットワーク特性、沿道の立地状況等の地域特性を十分に考慮し、歩道の設置の要否や幅員等の構造を決定するものとする。

特に、地方部における第三種の道路においては、道路構造令第11条第2項及び県道の構造に関する条例規則第12条第2項により、必要な場合に歩道を設置する規定となっていることに留意し、道路管理者等が地域の実情を踏まえて、適切に判断するものとする。

なお、「高齢者、障害者等の移動等の円滑化の促進に関する法律（平成18年法律第91号）」第2条で定義される特定道路の新設又は改築を行うときは、「高齢者、障害者等の移動等の円滑化の促進に関する法律第10条第1項の規定による移動等円滑化のために必要な新設特定道路構造の基準に関する条例（平成25年3月25日公布長野県条例第14号）」及び「同条例施行規則（平成25年3月29日公布長野県規則第34号）」の規定に基づき構造等を決定するものとする。

また、自転車通行空間が必要な路線（自転車歩行者道を含む）については「安全で快適な自転車利用環境創出ガイドライン（平成28年7月 国土交通省道路局 警察庁交通局）」により自転車道も含めた歩道の構造を検討するものとする。

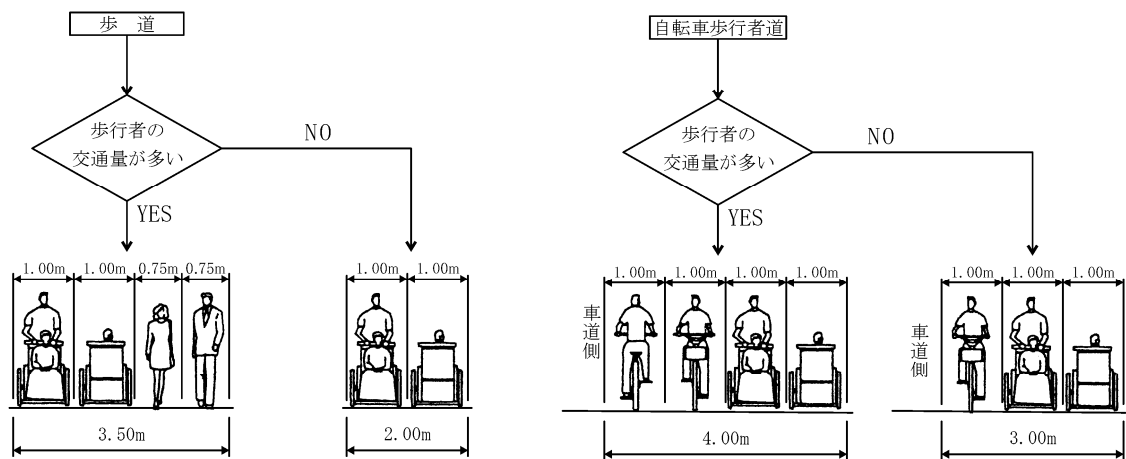
### 2 歩道の幅員

(1) 道路の歩道等の幅員は表6-2-1のとおりとする。

表6-2-1 歩道等の最小有効幅員

区 分	最 小 有 効 幅 員
歩道、歩行者専用道路、自転車道	有効幅員 2.0m以上 ただし、歩道については、地形の状況、交通の状況その他特別な理由がある場合においては、0.5mを減じた値とすることができる。 (県道の構造に関する条例規則より)
自転車歩行者道	有効幅員 3.0m以上
自転車専用道路	有効幅員 3.0m以上
自転車歩行者専用道路	有効幅員 4.0m以上

なお、計画にあたっては交通量等を十分に把握し、幅員構成を決定のこと。



※ただし、歩道については、地形の状況、交通の状況その他特別な理由がある場合においては、これらの値から0.5mを減じた値とすることができる。  
 ※自転車歩行者道の計画・設計にあたっては「安全で快適な自転車利用創出ガイドライン（平成24年11月 国土交通省道路局 警察庁交通局）」を参照し、公安委員会と協議を行うこと。

図 6 - 2 - 1 歩道等の最小有効幅員

(2) 横断歩道等、ベンチの上屋及びベンチ、並木、その他路上施設を設ける場合には、所定の幅を加えた歩道等の幅員を確保することを原則とする。（道路構造令第10条の2第3項、第11条第4項及び 県道の構造に関する条例規則第11条第3項、第12条第4項参照）

なお、歩道等の幅員は、最小でも有効幅員に路上施設帯幅として0.5mを加えた幅員を確保することを原則とする。

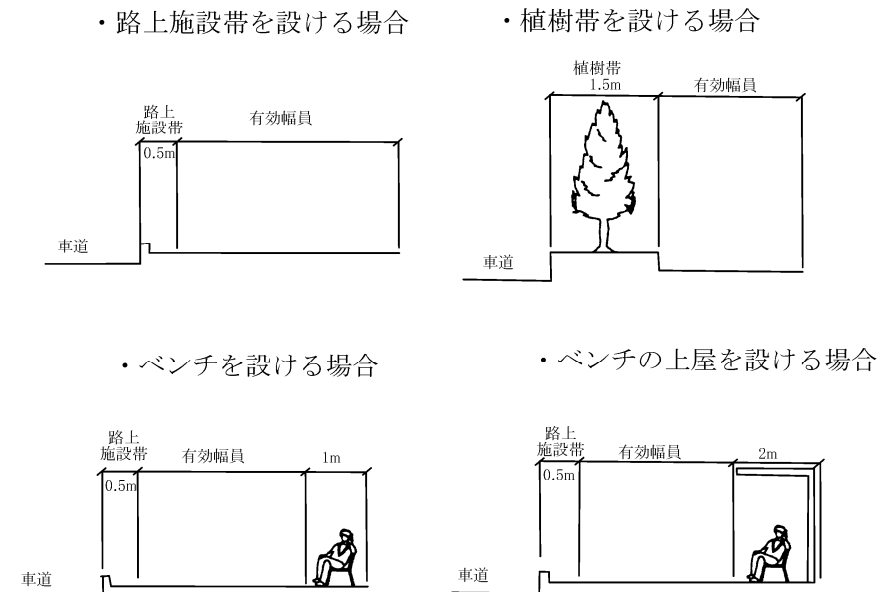


図 6 - 2 - 2 歩道等の利用イメージ

## 第2節 歩道部の構造

### 1 歩道部の構造

歩道部の構造は縁石等の工作物により車道部と物理的に分離するものとする。

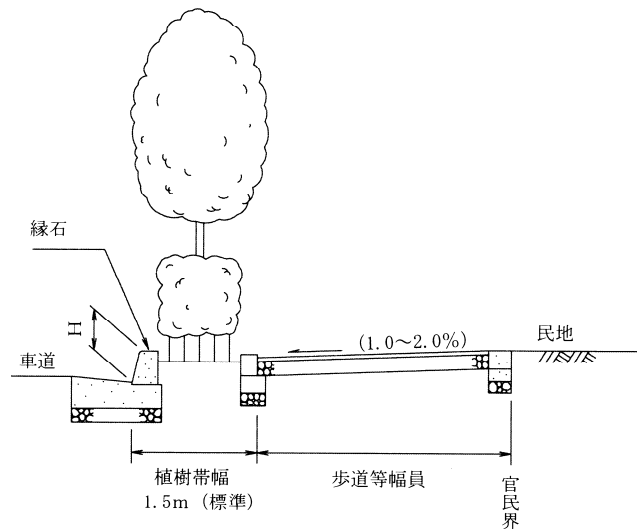


図6-2-3

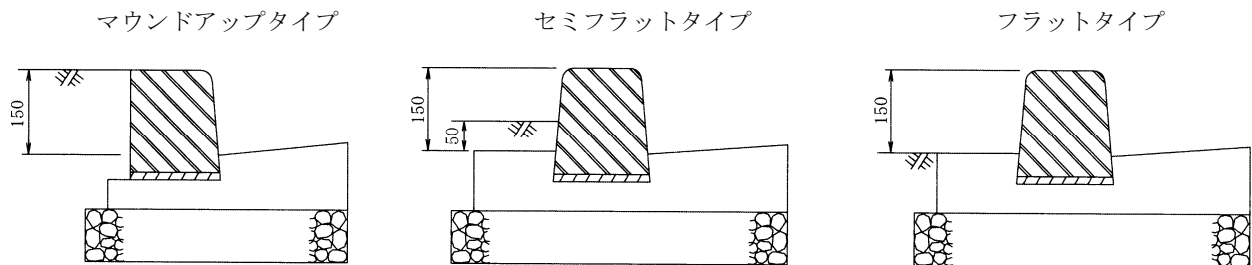


図6-2-4 タイプ別構造

#### (1) 歩道の形式等

##### ① 歩道の形式

歩道の形式は、高齢者や視覚障害者、車いす使用者等を含む全ての歩行者にとって安全で円滑な移動が可能となる構造とすることが原則であり、視覚障害者の歩車道境界の識別、車いす使用者の円滑な通行等に十分配慮したものでなければならない。このため、歩車道を縁石によって分離する場合の歩道の形式は、歩道面を車道面より高く、かつ縁石天端高さより低くする構造（セミフラット形式）とすることを基本とする。

##### ② 歩道面の高さ

歩道面の高さは、歩道面と車道面の高低差を5cmとする事を原則（横断歩道に接続する歩道の

部分にあってはこの限りではない。)として、当該地域の地形、気象、沿道の状況及び交通安全施設の設置状況等を考慮し、雨水等の適切な排水を勘案して決定するものとする。

### ③ 縁石の高さ

歩道に設ける縁石の車道等に対する高さは、歩行者の安全な通行を確保するため15cm以上とし、交通安全対策上必要な場合や、橋又はトンネルの区間において当該構造物を保全するために必要な場合には25cmまで高くすることができる。なお、植樹帯、並木又はさくが連続している等歩行者の安全な通行が確保されている場合であって、雨水等の適切な排水が確保できる場合には、必要に応じ5cmまで低くすることができる。

### ④ 歩道面の勾配等

歩道面に設ける勾配は、地形の状況その他の特別の理由によりやむを得ない場合を除き、車いす使用者等の円滑な通行を考慮して以下のとおりとする。

- (イ) 歩道の縦断勾配は、5%以下とする。ただし、沿道の状況等によりやむを得ない場合には、8%以下とすることができる。
- (ロ) 歩道の横断勾配は、雨水等の適切な排水を勘案して、2%を標準とする。また、透水性舗装等を行った場合は、1%以下とする。なお、縦断勾配を設けることにより雨水等を適切に排水できる箇所には、横断勾配を設けないものとする。

## (2) 縁石構造

- ① 縁石を設置する場合には、その高さは、歩行者及び自転車の安全な通行を確保するとともに、沿道の状況等を配慮して15cmを標準とする。
- ② 歩道等を設置する一定区間において車輛乗り入れ部を設けない場合又は交通安全対策上必要な場合には20cmとする。  
※交通安全対策上必要な箇所とは：設計速度が高い幹線道路、大型車混入率の高い箇所、急カーブ区間等
- ③ 橋梁及びトンネルの区間においては、構造物を保全するため25cmとする。

## (3) その他

### ① 排水施設の蓋

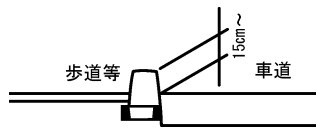
歩道等の排水施設に蓋を設ける場合にあっては、その蓋は、つえ及び車いすのキャスターが落ち込まず、かつ、滑りにくいものとするものとする。

(「高齢者、障害者等の移動等の円滑化の促進に関する法律第10条第1項の規定による移動等円滑化のために必要な新設特定道路構造の基準に関する条例施行規則(平成25年3月29日公布長野県規則第34号)」第11条の規定を特定道路以外にも準用する。)

### ② 歩行者利便増進道路に設ける視覚障害者誘導ブロック

歩行者利便増進道路に視覚障害者誘導ブロックを設ける場合は、第2編道路改良事業 第2章 計画と調査 第8節横断面の構造 7歩行者利便増進道路【留意事項】による。

表 6-2-2 歩道等の形式の比較表

		フラット	セミフラット	マウントアップ
略 図				
波打ち		○ ・発生しない	○ ・発生しない	△ ・発生する可能性がある。
車両乗り入れ部	視覚障害者	× ・歩車道境界の確認がしづらい。	△ ・縁石の構造によっては横断歩道接続部等との区別がつかない場合もある。	○
	車いす使用者	○	○	△ ・すりつけ勾配が発生するため、通行性が劣る。
	高齢者	○	○	△ ・すりつけ勾配が発生するため、通行性が劣る。
	対 策	・縁石の構造による工夫が必要である。	・縁石の構造による工夫が必要である。	・有効幅員外に車両乗入れ部を設ける。
横断歩道接続部	視覚障害者	△ ・歩車道境界の確認がしづらい。	△ ・歩車道境界の認識がしづらい場合がある。	○
	車いす使用者	○	△ ・フラットと比較すると通行性が劣る。(段差)	△ ・段差と勾配により通行性が劣る。
	高齢者	○	△ ・段差によりつまづく可能性がある。	△ ・段差と勾配により通行性が劣る。
	対 策	・横断歩道接続部等に視覚障害者誘導用ブロックを適切に設置する。 ・縁石線により適切に区分する。 ・縁石の構造による工夫が必要である。	・横断歩道接続部等に視覚障害者誘導用ブロックを適切に設置する。 ・縁石の構造による工夫が必要である。	・横断歩道接続部等に視覚障害者誘導用ブロックを適切に設置する。 ・縁石の構造による工夫が必要である。 ・勾配緩和や波打ち歩道とならない工夫が必要である。
排水処理	対 策	△ ・雨水が車道側から流入する場合がある。	○	○
		・雨水ます等の設置が必要である。		
総合評価		△	○	△

## 第3節 歩道部等の切り下げ

### 1 歩道部等のすり付け構造

#### (1) 横断歩道等に接続する歩道の部分等の構造

##### ① 歩道の構造

##### (イ) 水平区間

横断歩道等に接続する歩道の部分には水平区間を設けることとし、その値は1.5m程度とする。ただし、やむを得ない場合にはこの限りでない。

##### (ロ) 車道との段差

歩道と車道との段差は、視覚障害者の安全な通行を考慮して2cmを標準とする。

横断歩道に接続する歩道等の縁端部の段差は、2cmを標準とし、歩道等が横断歩道に接続する部分を視覚障害者が識別することができ、かつ、当該部分及びその周辺部分の構造を車道等の雨水が当該接続する部分から歩道等に流入しないものとするときは、2cm以下とすることができる。

(「高齢者、障害者等の移動等の円滑化の促進に関する法律第10条第1項の規定による移動等円滑化のために必要な新設特定道路構造の基準に関する条例施行規則（平成25年3月29日公布長野県規則第34号）」第9条の規定を特定道路以外にも準用する。)

##### ② 横断歩道箇所における分離帯の構造

横断歩道箇所における分離帯は、車道と同一の高さとする。ただし、歩行者及び自転車の横断の安全を確保するために分離帯で滞留させる必要がある場合には、その段差は2cmを標準とする。

#### (2) 車両乗入れ部の構造

車両が道路に隣接する民地等に入出入りするため、縁石等の一部に対して切下げ又は切開き等の処置を行う箇所（以下、「車両乗入れ部」とする。）の構造については、以下を標準とする。

##### ① 構造

車両乗入れ部における歩車道境界の段差は5cmを標準とする。

##### ② 車両乗入れ部の設置箇所

車両乗入れ部は、原則として次に掲げる(イ)から(リ)までの場所以外に設けるものとする。ただし、民家等にその家屋所有者の自家用車が入出入りする場合であって、自動車の出入りの回数が少なく、交通安全上特に支障がないと認められる場合には、(ロ)から(ニ)及び(ハ)は適用しないことができるものとする。

(イ) 横断歩道及び前後5m以内の部分。

(ロ) トンネル、洞門等の前後各50m以内の部分。

(ハ) バス停留所、路面電車の停留所。ただし、停留所を表示する標柱又は標示板のみの場合は、その位置から各10m以内の部分。

(ニ) 地下道、地下鉄の出入口及び横断歩道橋の昇降口から5m以内の部分。

(ホ) 交差点（総幅員7m以上の道路の交差する交差点をいう。）及び交差点の側端又は道路の曲がり角から5m以内の部分、ただし、T字型交差点の突き当たりの部分を除く。

- (ハ) バス停車帯の部分。
- (ト) 橋の部分。
- (チ) 防護柵及び駒止めの設置されている部分、ただし、交通安全上特に支障がないと認められる区間を除く。
- (リ) 交通信号機、道路照明灯の移転を必要とする箇所、ただし、道路管理者及び占用者が移転を認めた場合は除く。

### (3) 自転車歩行者道の構造について

自転車歩行者道の構造に関しては、歩道の構造に関する前項までの規定に準ずるものとする。

### (4) その他留意事項

#### ① 交通安全対策

- (イ) 1- (1)において、歩道の巻込み部又は交差点の歩道屈曲部において自動車の乗上げを防止するために、主要道路の車道に面して低木の植込みを設置する、又は縁石を高くする等必要な措置を講ずるよう配慮するものとする。
- (ロ) 1- (2)において、車両乗入れ部から車両乗入れ部以外の歩道への車両の進入を防止し、歩行者の安全かつ円滑な通行を確保するために、必要に応じ駒止め等の施設により交通安全対策を実施するよう配慮するものとする。

#### ② 排水対策

歩行者の快適な通行や沿道の土地利用への影響を考慮して、雨水等の適切な排水を十分配慮した対策を行うものとする。

## 2 歩道のバリアフリー化（既設のマウントアップ形式の歩道における対応）

既設のマウントアップ形式の歩道をセミフラット形式の歩道にする場合には、沿道状況等を勘案し、①歩道面を切下げの方法の他、②車道面の嵩上げ、③車道面の嵩上げと歩道面の切下げを同時に実施する等の方法から、適切な方法により実施するものとする。

なお、やむを得ない理由による、当面の間、歩道のセミフラット化が図れない場合、横断歩道等に接続する歩道の部分及び車両乗入れ部の構造は、下記のとおりとする。

### (1) 横断歩道等に接続する歩道の部分の構造

#### ① 構造

横断歩道等に接続する歩道の部分における歩道と車道とのすりつけ部については、次の構造を標準とする。

##### (イ) すりつけ部の縦断勾配

すりつけ部の縦断勾配は、車いす使用者等の安全な通行を考慮して5%以下とする。ただし、路面凍結や積雪の状況を勘案して、歩行者の安全な通行に支障をきたす恐れがある場合を除き、沿道の状況等によりやむを得ない場合には8%以下とする。

##### (ロ) 水平区間

(イ)の縦断勾配と車道との段差との間には水平区間を設けることとし、その値は1.5m程度とする。ただし、やむを得ない場合にはこの限りでない。

##### (ハ) 車道との段差

歩道と車道との段差は、視覚障害者の安全な通行を考慮して2cmを標準とする。

横断歩道に接続する歩道等の縁端部の段差は、2cmを標準とし、歩道等が横断歩道に接続する部分を視覚障害者が識別することができ、かつ、当該部分及びその周辺部分の構造を車道等の雨水が当該接続する部分から歩道等に流入しないものとするときは、2cm以下とすることができる。

（「高齢者、障害者等の移動等の円滑化の促進に関する法律第10条第1項の規定による移動等円滑化のために必要な新設特定道路構造の基準に関する条例施行規則（平成25年3月29日公布長野県規則第34号）」第9条の規定を特定道路以外の道路にも準用する。）

### (2) 車両乗入れ部の構造

#### ① 平坦部分の確保

歩道面には、車いす使用者等の安全な通行を考慮して、原則として1m以上の平坦部分（横断勾配を（第2節(1)④(ロ)の値とする部分）を連続して設けるものとする。また、当該平坦部分には、道路標識その他の路上施設又は電柱その他の道路の占有物件は、やむを得ず設置される場合を除き原則として設けないこととする。なお、歩道の幅員が十分確保される場合には、車いす使用者の円滑なすれ違いを考慮して、当該平坦部分を2m以上確保するよう努めるものとする。

#### ② 構造

##### (イ) 植樹帯がなく、歩道内においてすりつけを行う構造

##### (イ)-1 歩道面と車道面との高低差が15cm以下の場合

植樹帯等がなく、また歩道面と車道面との高低差が15cm以下の場合には、以下の構造を標



準として、すりつけを行うものとする。

- ・すりつけ部の長さ（縁石を含むすりつけ部の横断方向の長さをさす。以下同じ。）は、歩道の高さが15cmの場合、道路の横断方向に75cmとすることを標準とする。歩道の高さが15cm未満の場合には、すりつけ部の横断勾配（すりつけ部のうち縁石を除いた部分の横断勾配をさし。以下同じ。）を、前述の標準の場合と同じとし、すりつけ部の長さを縮小することが可能である。
- ・歩車道境界の段差は5cmを標準とする。

(イ)-2 歩道面と車道面との高低差が15cmを超える等の場合

植樹帯がなく、また歩道面と車道面との高低差が15cmを超える場合ならびに15cm以下の場合で上記によらない場合には、以下の構造を標準とする。

- ・すりつけ部の横断勾配を15%以下（ただし、特殊縁石（参考図2-5(b)に示す、歩道の切下げ量を少なくすることができる形状をもつ縁石）を用いる場合は10%以下）として、(2)①に基づき歩道の平坦部分をできる限り広く確保してすりつけを行うものとする。
- ・歩車道境界の段差は5cmを標準とする。

(ロ) 植樹帯等の幅員を活用してすりつけを行う構造

植樹帯等（路上施設帯を含む。）がある場合には、当該歩道の連続的な平坦性を確保するために、当該植樹帯等の幅員内ですりつけを行い、歩道の幅員内にはすりつけのための縦断勾配、横断勾配又は段差を設けないものとする。この場合には、以下の構造を標準とする。

なお、以下の構造により当該植樹帯等の幅員の範囲内ですりつけを行うことができない場合には、(イ)に準じてすりつけを行うものとする。

- ・すりつけ部の横断勾配は15%以下とする。ただし、特殊縁石を用いる場合には10%以下とする。
- ・歩車道境界の段差は5cmを標準とする。

(ハ) 歩道の全面切下げを行う構造

歩道の幅員が狭く(イ)又は(ロ)の構造によるすりつけができない場合には、車道と歩道、歩道と民地の高低差を考慮し、車両乗入れ部を全面切下げて縦断勾配によりすりつけるものとする。この場合には、以下の構造を標準とする。

- ・すりつけ部の縦断勾配は5%以下とする。ただし、路面凍結や積雪の状況や勘案して歩行者の安全な通行に支障をきたす恐れがある場合を除き、沿道の状況によりやむを得ない場合には8%以下とする。
- ・歩車道境界の段差は5cmを標準とする。

(3) 自転車歩行者道の構造について

(イ) 横断歩道等に接続する部分の構造

横断歩道等に接続する部分の自転車歩行者道の構造に関しては、歩道の構造に関する(1)の規定に準ずるものとする。

(ロ) 車両乗入れ部の構造

車両乗入れ部の構造については、1m以上の平坦部分を確保できる場合には、(2)②(イ)-2もしくは(2)②(ロ)の規定に準じ、普通縁石（参考図2-5(a)に示す縁石）を用い、すりつけ部の

横断勾配を15%以下として自転車歩行者道内ですりつけるものとする。ただし、自転車歩行者道の高さが15cm以下の場合で、上記によると1m以上の平坦部分を確保できない場合には、(2)②(i)－1の規定に準じてすりつけるものとする。上記のいずれによっても1m以上の平坦部分を確保できない場合には、(2)②(h)の規定に準じてすりつけるものとする。

(4) その他留意事項

(1)、(2)の構造の適用にあたっては、第3節1(4)によるほか、下記の点に留意するものとする。

(イ) 車両乗入れ部等が連担する場合の調整

横断歩道等に接続する歩道の部分における車道とのすりつけ部若しくは車両の乗入れ部において設けられる縦断勾配箇所の間隔が短い場合又は将来の沿道の状況により短くなることが考えられる場合であって、車いす使用者等の通行に支障をきたす恐れがある場合には、排水施設の設置、交通安全対策、民地側とのすりつけ等を勘案し、一定区間において歩道面を切下げる等必要な措置を講ずるよう努めるものとする。

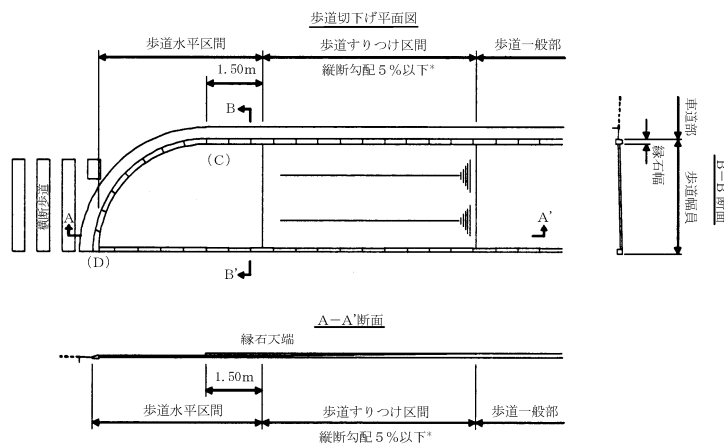
(ロ) 交通安全対策

(2)の構造を適用する場合において、すりつけ部と平坦部分の色分けを実施する等の対応により、歩行者等及び運転者に対してすりつけ部の識別性を向上させることに努めるものとする。

<参考図>

1 既設のマウントアップ形式の歩道での横断歩道等に接続する歩道の部分の構造

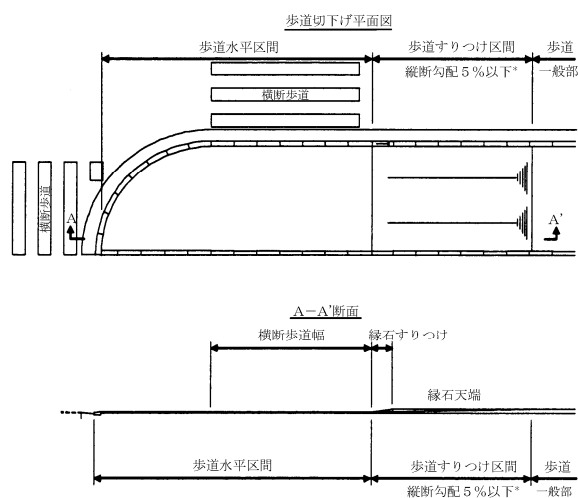
参考図1-1 歩道の巻込み部における構造



注)

- 歩道水平区間においては、巻込始点(C)からすりつけ区間との間に1.5m程度設けることが望ましい。この様に設けられない場合には、巻込終点(D)から1.5m以上設ける。
- 歩道の巻込み部において自動車の乗上げを防止するために、主要道路の車道に面して低木の植込みを設置する、又は縁石を高くする等必要な措置を講ずるよう配慮するものとする。
- 歩道の幅員が広く、植樹帯等(路上施設帯)がある場合に、水平区間に十分な滞留空間が確保できる場合には、当該水平区間及びすりつけ区間に植樹帯等を設けることも可能とする。
- \*については、路面凍結や積雪の状況を勘案して、歩行者又は自転車の安全な通行に支障をきたす恐れがある場合を除き、沿道の状況等によりやむを得ない場合には8%以下とする。

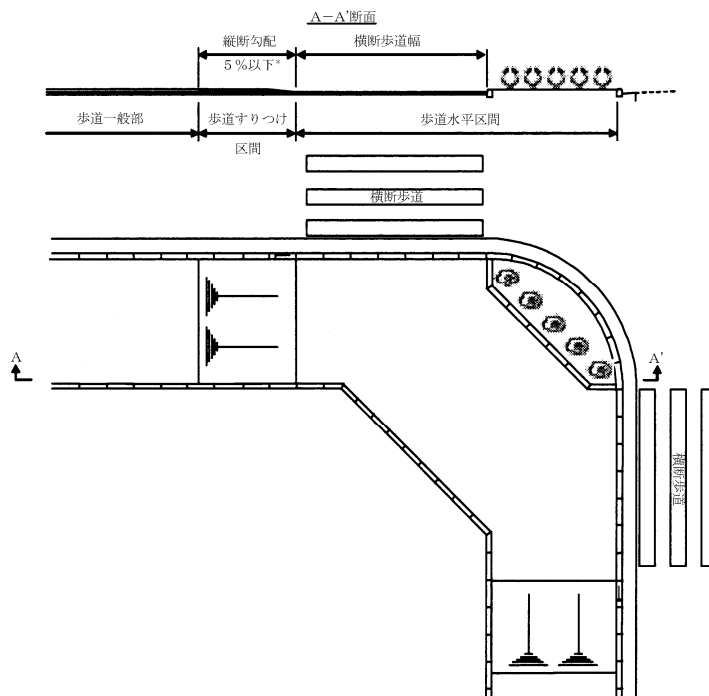
参考図 1 - 2 横断歩道箇所における構造



注)

- 歩道の巻込み部において自動車の乗上げを防止するために、主要道路の車道に面して低木の植込みを設置する、又は縁石を高くする等必要な措置を講ずるよう配慮するものとする。
- \*については、路面凍結や積雪の状況を勘案して、歩行者又は自転車の安全な通行に支障をきたす恐れがある場合を除き、沿道の状況等によりやむを得ない場合には8%以下とする。

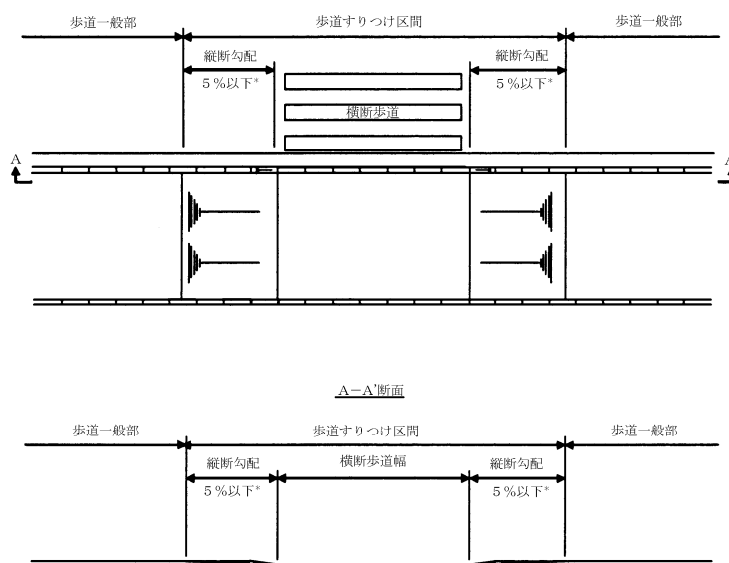
参考図 1 - 3 同上（交差点に横断歩道がある場合）



注)

- \*については、路面凍結や積雪の状況を勘案して、歩行者又は自転車の安全な通行に支障をきたす恐れがある場合を除き、沿道の状況等によりやむを得ない場合には8%以下とする。

参考図 1 - 4 同上 (交差点以外に横断歩道がある場合)



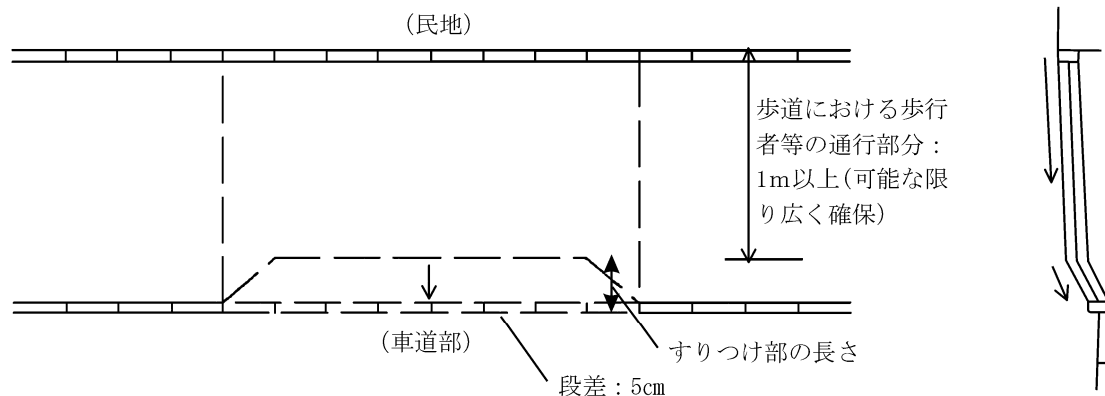
注)

- ・ \*については、路面凍結や積雪の状況を勘案して、歩行者又は自転車の安全な通行に支障をきたす恐れがある場合を除き、沿道の状況等によりやむを得ない場合には8%以下とする。

## 2 既設のマウントアップ形式の歩道での車両乗入れ部の構造

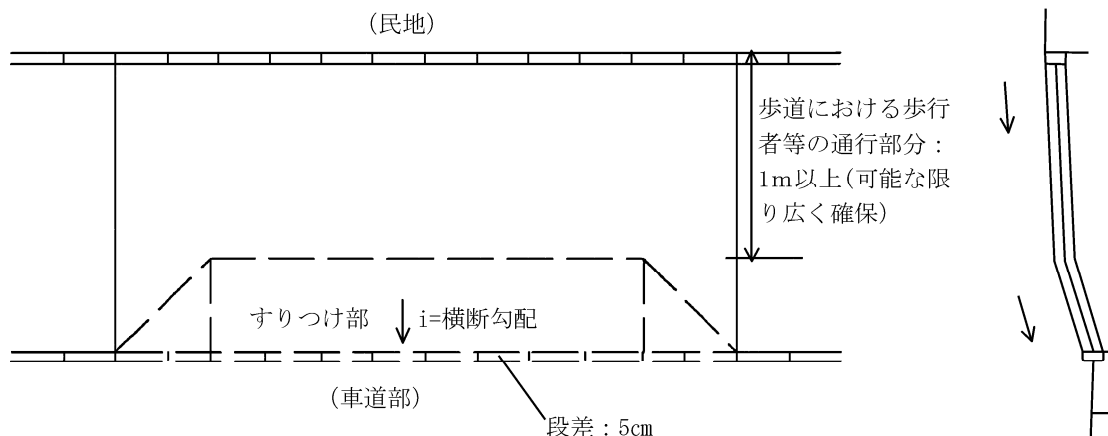
参考図 2 - 1 歩道内においてすりつけを行う構造

(歩道面と車道面との高低差が15cm以下の場合)



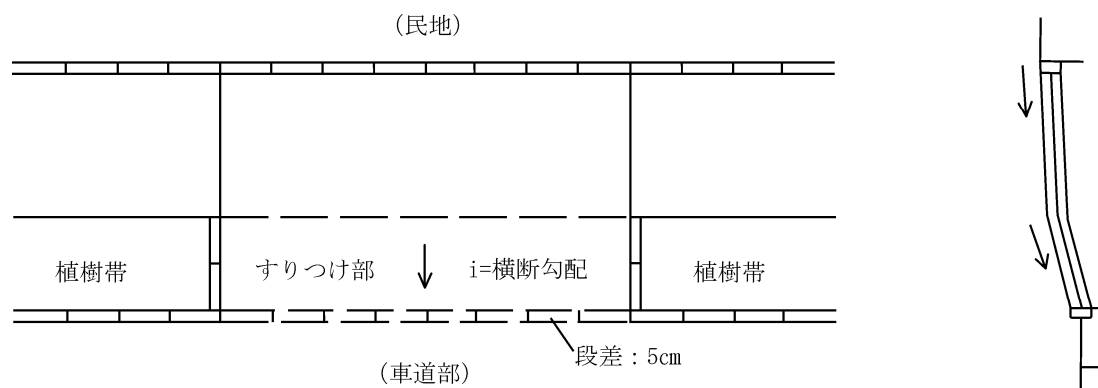
- ・ 歩道における歩行者等の通行部分は1 m以上を確保する。
- ・ すりつけ部の長さは75cmとすることを標準とする。
- ・ 車両の安全な通行に支障をきたすことのないよう、必要に応じ、隅切り等を行う。

参考図 2-2 歩道内においてすりつけを行う構造  
 (歩道面と車道面との高低差が15cmを超える等の場合)



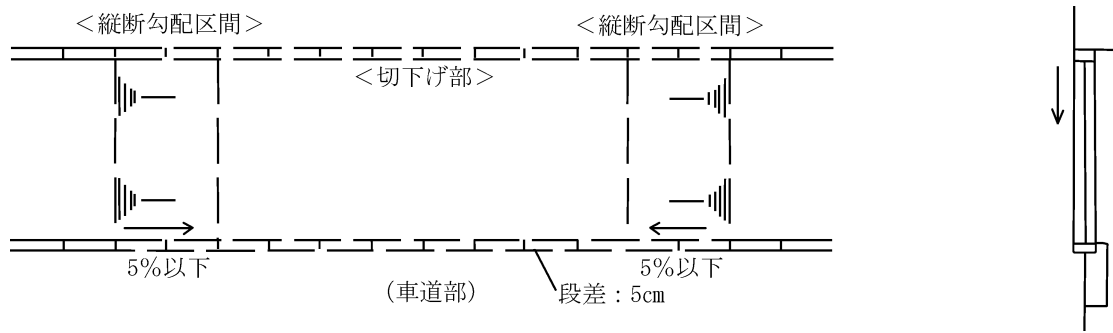
- ・ 歩道における歩行者等の通行部分は1 m以上を確保する。
- ・ すりつけ部の勾配は15%以下(特殊縁石を使用する場合は10%以下)とする。
- ・ 車両の安全な通行に支障をきたすことのないよう、必要に応じ、隅切り等を行う。

参考図 2-3 植樹帯等の幅員を活用してすりつけを行う構造  
 (植樹帯等の幅員内ですりつけを行う場合)



- ・ すりつけ部の横断勾配は15%以下とする。ただし、特殊縁石を用いる場合には10%以下とする。
- ・ 車両の安全な通行に支障をきたすことのないよう、必要に応じ、隅切り等を行う。

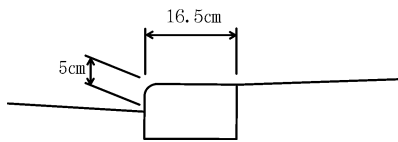
参考図 2-4 歩道の全面切下げを行う構造



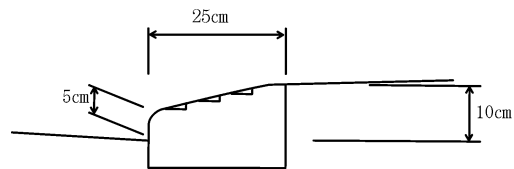
- ・ すりつけ部の縦断勾配は5%以下とする。ただし、路面凍結や積雪の状況を勘案して歩行者又は自転車の安全な通行に支障をきたす恐れがある場合を除き、沿道の状況によりやむを得ない場合には8%以下とする。

参考図 2-5 車両乗入れ部における縁石の構造

(a) 普通縁石

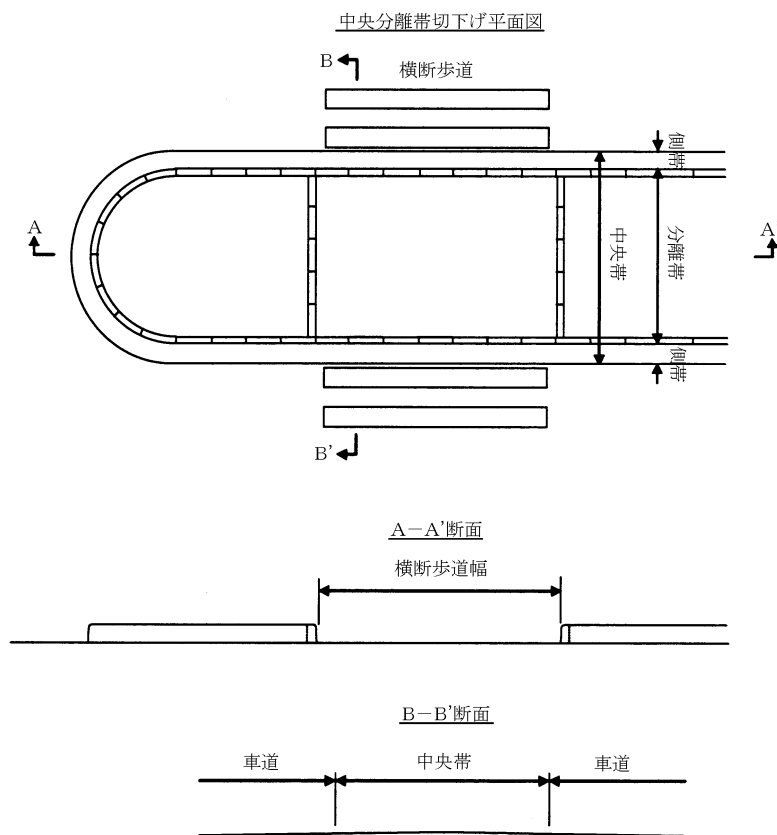


(b) 特殊縁石



### 3 横断歩道箇所における分離帯の構造

参考図3 横断歩道箇所における分離帯の構造



- 歩行者及び自転車の横断の安全を確保するために、分離帯で滞留させる必要がある場合には、横断歩道箇所における分離帯と車道の段差は2cmを標準とする。

## 第4節 視線誘導標

### 1 適用

視線誘導標の設計は本章によるものとするが、記述のない事項については第1章第1編の基準等によるものとする。

視線誘導標とは、車道の側方に沿って進路線形等を明示し、運転者の視線誘導を行う施設をいう。

視線誘導標にはデリネーター（スノーポール兼用）、境界反射体、障害物表示反射体（灯）、線形誘導表示板、視線誘導灯、防塵視線誘導標、三眼視線誘導標、その他これに類するものがある。

### 2 デリネーター

#### (1) 設置区間

デリネーターは、下記に留意して設置する。

- ①設計速度が50km/h以上の区間
- ②車線数や車道幅員が変化する区間

- ③急カーブ及び急カーブに接続する区間
- ④除雪作業上必要な区間
- ⑤除雪・地吹雪により視認性が著しく低下する区間
- ⑥その他、交通安全対策上必要と思われる区間

(イ) 車の前照灯を減光したときの確認可能距離40mと規定されており、この距離で制動停止できるのは速度40km/hである。従って速度50km/h以上の場合の制動距離（55m）を勘案して設計速度50km/h以上の区間とした。

(ロ) 道路設計の速度が低い区間であっても、車線数、車道幅員の変化、急カーブ付近などでは道路構造の変化を確認させ、円滑な交通を保ち事故防止を図るためデリネーターは必要となる。

(ハ) スノーポール機能は除雪作業として、道路の構造及び路側構造物の位置確認のため必要であり、継続的に設置する。

## (2) 設置方法

- ① デリネーターの設置場所は左側路肩を原則とし、必要に応じて中央分離帯及び右側路肩等にも設置するものとする。
- ② デリネーターの反射体の色、個数及び大きさは表6-2-3による。
- ③ デリネーターの設置間隔は表6-2-4による。
- ④ デリネーターの設置位置は、車道の建築限界の外側間近に設置する。
- ⑤ 反射帯の設置高さは、路面上90cmを標準とする。
- ⑥ スノーポールの型式及び長さは、設置箇所の状況を勘案して適切に設置するものとする。

(イ) 分離帯のある4車線以上の道路では、中央分離帯側にも設置することが望ましい。

また、2車線道路等で比較的狭い幅員の道路にあたっては、両面反射器の設置により、右側路側のデリネーターからも反射され、道路の屈曲を全幅で視認でき、より効果を高めることができる。

(ロ) 反射鏡の数は、1～2個のタイプがあるが冬季においても、走行車両の速度の高い道路では2個タイプが望ましく、反射体の大きさはφ70mm～100mmが一般的である。

最近の傾向として、より安全性を考慮してφ100mmの使用が多い。

(ハ) 設置箇所の積雪深や、雪堤高等に応じて長さ及び支柱径を「標準設計（北陸地方整備局）」より選択する。

ただし、積雪深等が1.8mを超える場所においては、単柱式の中から選択する。

表6-2-3 デリネーターの反射体の色、個数及び大きさ

視線誘導標の設置場所	反射体		
	色	個数	大きさ (mm)
左側路側	白色	単眼	直径70～100
中央分離帯及び右側路側等	橙色	単眼	直径70～100



表 6-2-4 標準設置間隔

曲 線 半 径 (m)	設 置 間 隔 (m)
～ 50	5
51～ 80	7.5
81～ 125	10
126～ 180	12.5
181～ 245	15
246～ 320	17.5
321～ 405	20
406～ 500	22.5
501～ 650	25
651～ 900	30
901～1,200	35
1,201～	40

設置間隔

- 1) 視線誘導標は連続して設置するが、等間隔で設置した場合、平面曲線半径が小さい区間では、視線誘導標相互の間隔が視覚的に広く見えるため、滑らかに視線が誘導されず効果が低下する。このため、平面線形に関係なく視覚的に一定の間隔で視線誘導標が見えるように、視線誘導標相互の標準設置間隔（S）は道路の曲線半径（R）に応じ、次式により求めた値とするとよい。

$$S = 1.1\sqrt{R - 15}$$

ただし、最大設置間隔は40mとする。

### 3 境界反射体

(1) 設置区間

境界反射体は、歩車道境界、中央分離帯、擁壁等が設置されている箇所で、車の安全走行のために、それらの存在を連続的に示す必要のある区間に設置する。

### 4 障害物表示反射体（灯）

(1) 設置箇所

障害物表示反射体（灯）は、下記に留意して設置する。

① 障害物表示反射灯

道路の分岐部や中央分離帯、橋脚等、路上もしくは路側に障害物があり、車輛の衝突の恐れがある箇所に設置する。

② 障害物表示反射体

路上もしくは路側に障害物があっても道路あるいは道路交通状況等により、障害物表示反射灯まで必要のない場合は、障害物表示反射体を設置するものとする。

また、必要に応じて障害物表示反射灯と併用設置する。

障害物表示反射体には、大型デリネーター、曲面誘導標、衝突緩和標等があり、これらの使用にあたっては道路の状況や設置効果等を考慮し設置する。

(2) 設置方法

① 表示形式

車線変更箇所（交差点中央分離帯、オフランプノーズ、導流島灯）は自発光式、それ以外（橋梁、トンネル等）は反射式を標準とする。

② 表示形式

本線部の信号交差点付近では、丸形形状による表示を避けるものとする。

③ 設置位置

設置位置は、建築限界等を考慮して、交通安全上支障のない位置とする。

④ 設置基準面（路面又は構造物上面等）から反射体（灯）下面までの高さは下表を標準とする。

表 6-2-5 積雪ランクによる設置高

積雪ランク	5年再現最大積雪深	設置高	
		交差点中央分離帯灯	オフランプノーズ 導流灯、橋梁、トンネル等
1	1.0m以下	1.0m	1.2m
3	$1.0\text{m} < H \leq 2.5\text{m}$	1.5m	1.8m
4、5	$2.5\text{m} < H \leq 4.5\text{m}$	設置箇所の状況に応じて設置高を決定する。	

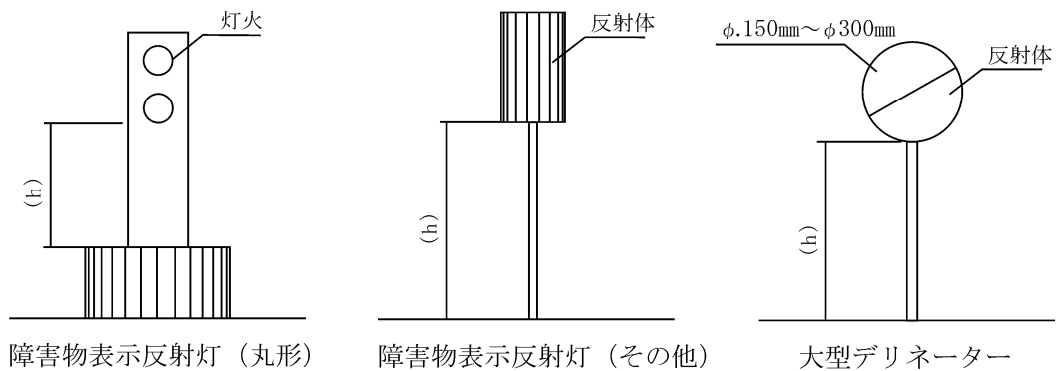


表6-2-6 障害物反射表示灯、大型デリネーターの形状例及び仕様例

	形状例	仕様例
障害物表示灯		灯光の色 黄色 電球 A 110V 118W 1コ B 110V 118W 2コ C 110V 40W 4コ D 110V 60W 4コ E 110V 60W 2コ 本体材質 鋼板 本体の色 黄色または緑色
大型デリネーター		反射体有効径 $100 < D \leq 300$ D: 反射体の直径 反射体色 橙色 反射体 A: プラスチック B: ガラスレンズ

(イ) 障害物表示反射灯

- ・視認、警告効果は190m～350m以上から視認できることが望ましい。  
 (構造令の交差点視認距離のV=50km/hからV=80km/h)

- ・外面レンズはポリカーボネート樹脂。
- ・風速50m/秒に耐える構造であること。

(ロ) 大型デリネーター

- ・反射体及び支柱の材質は、デリネーターと同等以上とするが、支柱断面については、風速40m/秒に耐え得る構造とする。
- ・支柱径はφ50～φ80(鋼管)
- ・支柱の防錆処理はデリネーターに準ずる。

(ハ) 障害物表示反射体(その他)

交差点などで車輛進行方向が変化するような箇所に広角反射機器、V字形式の機器等により障害物の位置を確認し安全に通行できるよう誘導するものである。

なお、これらの製品は、多種にわたっているため、誘導体の選定に当たっては、道路の状況や設置効果について十分検討のうえ決定するものとする。

(ニ) 衝突緩和標

流出側ランプノーズなどでの衝突時の衝撃緩和体として設けるほか、衝突防止のため、反射効果も持たせ、遠方より分岐端を警告するためのものである。

(ホ) 自発光(太陽電池等)

自発光(太陽電池等)機能を持つデリネーターの仕様については、商用電源式との経済比較、立地条件等を十分考慮し、決定するものとする。

## 5 線形誘導表示板

### (1) 設置箇所

急カーブなどの見通しが悪い場所での道路の線形及び屈曲の度合いや、走行速度の急変を強いられる場所に設置する。

線形誘導表示板は、車輛の路外逸脱及びセンターラインオーバーによる対向車との衝突事故の多発が予想される屈曲、屈折箇所に設置する。

また、特に夜間事故の多発が予想される箇所については、自発光（太陽電池）機能を持つものも考慮する。

さらに、バイパス、現道拡幅箇所等で車線数減少箇所にも設置する。

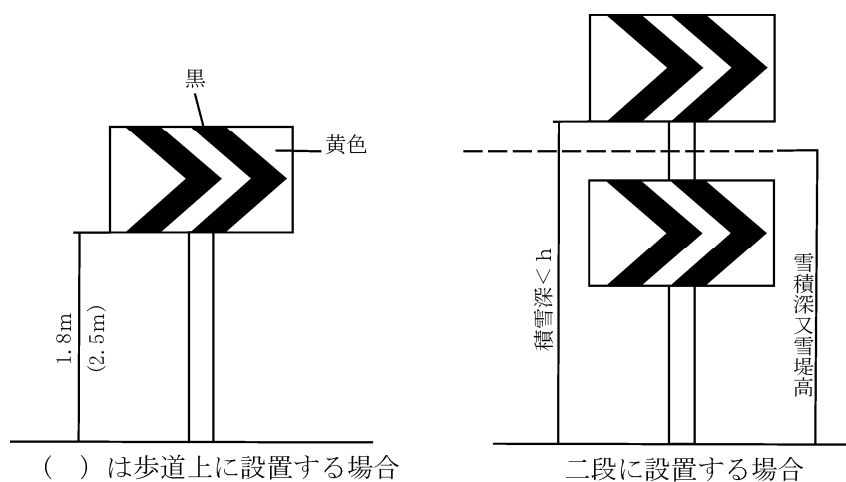
曲線半径の小さい場所では線形誘導標示板と同時に、必要に応じ警戒標識（屈折あり等）も設置することが望ましい。

### (2) 設置方法

① 曲線区間の路側、中央分離帯等に設置し、運転者から常に複数の線形誘導標示板が視野に入るように設計する。

② 設置高は路側に設置する場合は1.8m歩道上にあっては2.5mを標準とする。

なお、雪堤高等により視認障害の恐れがある場合には、それらの状況に応じ高くしたり、二段に設置するなど、適切に選択する。



( ) は歩道上に設置する場合

二段に設置する場合

図6-2-5 設置高さ

③ 標示板の色彩は地を黄色、矢印を黒とし、地だけの反射を標準とする。

(イ) 線形の誘導標示板には下図の種類があるが、使用に当たっては、設置する道路の状況に応じ効果的に設置する。

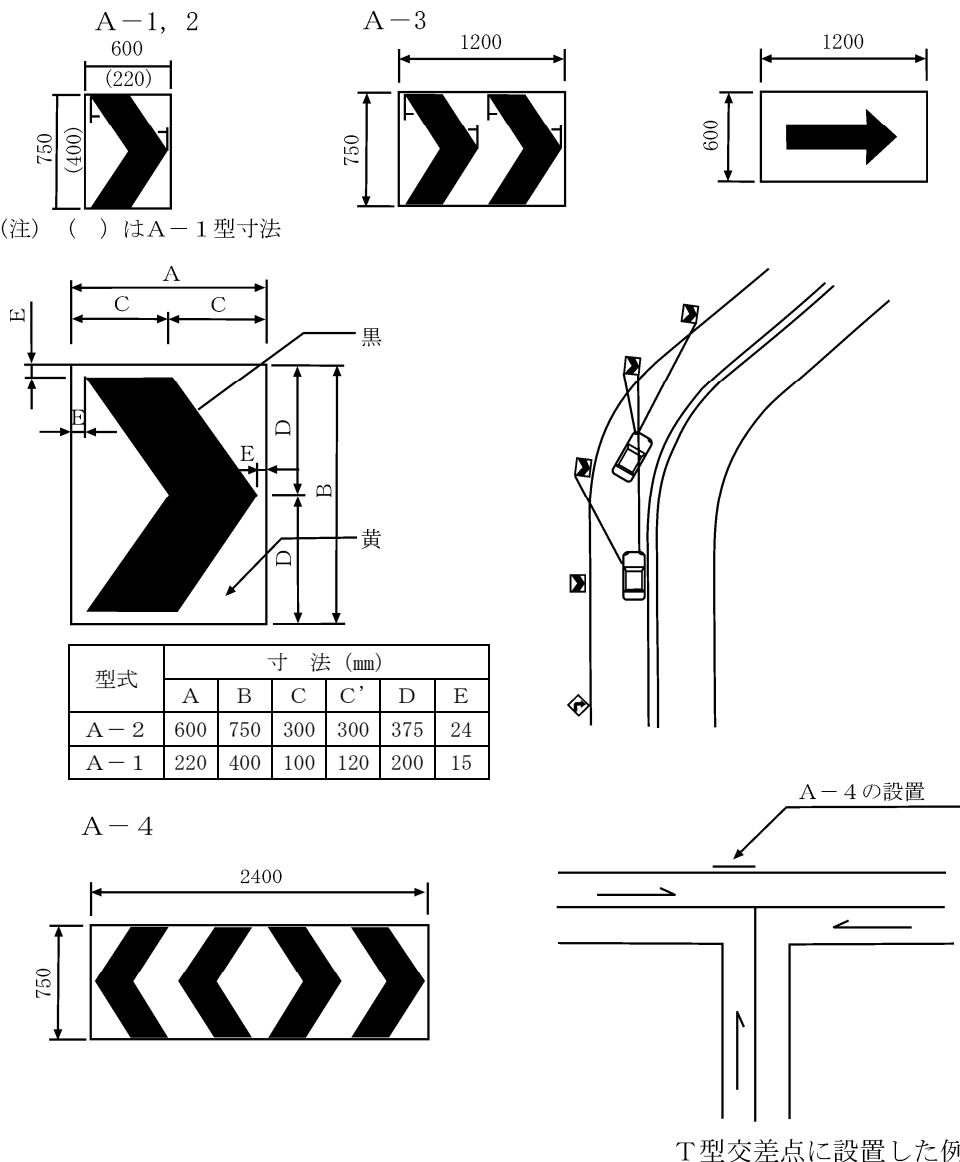


図6-2-6 線形誘導標示板の表示例

- (ロ) 線形誘導標示板の支柱は道路標識の路側と同程度を考慮する。
- (ハ) 標示板の材質は、アルミニウム合金板 (t=2.0mm) とし、反射材料はカプセルレンズ型が一般的である。
- (ニ) 基礎の大きさは、標示板の大きさに応じ「標準設計 (北陸地方整備局)」の道路標識を参考に選定する。
- (ホ) 防塵処理、支柱の色 (白) など道路標識に準ずる。
- (ヘ) 標示板の色彩には、矢を赤、地を白地とする場合もあり、設置場所に応じ効果的に使用するものとする。
- (ト) 線形誘導表示板には自発光機能を持つ製品もあるので、設置場所に応じ効果的と思われる場合に設置する。

表 6-2-7 支柱及び基礎寸法例（設置高1.8m、2.5m）

型式	板寸法 (m)	支柱		基礎コンクリート	
		径 (mm)	長さ (m)	一般部 (m)	法肩部 (m)
A-1	縦×横 0.40×0.22	60.5φ×2.8	2.70×1本 (3.40×1本)	□ 0.5×0.50 (0.60)	□ 0.5×0.70 (0.80)
A-2	0.75×0.60	76.3φ×3.2	3.05×1本 (3.75×1本)	□ 0.5×0.90 (1.00)	□ 0.5×1.10 (1.20)
A-3	0.75×1.20	89.1φ×3.2	3.05×1本 (3.75×1本)	□ 0.5×1.10 (1.20)	□ 0.5×1.30 (1.40)
A-4	0.75×2.40	89.1φ×3.2	3.05×1本 (3.75×1本)	□ 0.5×1.10 (1.20)	□ 0.5×1.30 (1.40)

(注)① ( ) 内数字は設置高2.50mの場合

②支柱の基礎コンクリートへの根入は0.50mを標準とする。

③設置高が2.50mを超える場合と標示板を2段階に設置する場合は、別途検討するものとする。

## 6 自発光式視線誘導標

### (1) 設置箇所

自発光式視線誘導標は、以下に示す箇所に設置するものとする。

- ① 除雪や地吹雪等で視程障害の起こる箇所
- ② 中央分離帯、交通島等必要と認められる箇所
- ③ 過去に交通事故が多発している箇所

### (2) 設置箇所

#### ① 設置間隔

(イ) 設計区間は「視線誘導標設置基準・同解説（社団法人日本道路協会）」に準拠するものとする。

(ロ) 風雪の強い所では、別途検討する。

(ハ) 中央分離帯、交通島等に設置する場合はその端部に設置する。

#### ② 設置高さ

(イ) 図6-2-6 ケース1(a)の場合の1段目の高さは、「視線誘導標設置基準・同解説」による。

(ロ) 図6-2-6 ケース1(b)又はケース2における設置高さは5年再現最大積雪深及び二次堆雪高（積雪ランク）を勘案し、設置場所に応じて表6-2-8により設置高さを決定する。

(ニ) 車道に設置する場合は、積雪ランクに関わらず5.0m以上を確保する。

なお、積雪ランクについては標準設計「耐雪型防護柵事務所別・路線別積雪ランク表」に準じる。

#### ③ 視線誘導標の構造

(イ) 図6-2-6 ケース1(b)の2段目及びケース2の下端から90cm以上の支柱はスノーポールと同様に表面の白色ペイント地に赤色の反射シート又は赤色塗料を使用したゼブラ模様とし、視認性の向上を図る。

(ロ) 型式として太陽電池を標準とするが、商用電池式を選定する場合には経済性、立地条件等を考慮して決定する。

(ハ) 発光体の色は、走行車線の左側は黄色、ランプノーズ等の先端、走行車線右側の中央分離帯、交通島等は赤色を原則とする。

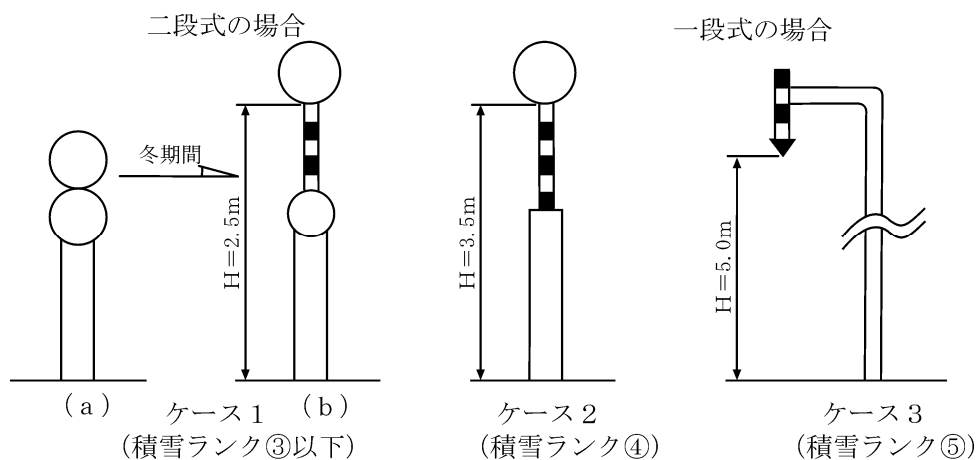


図 6-2-7 ケース別設置高さ

表 6-2-8 設置高さの選定表

積雪ランク	視線誘導標 設置高(H)	堆積形状 (参考)
ランク① (1.0m以下)	2.5m	
ランク② (1.0mを超え2.5m以下)		
ランク③ (2.5mを超え3.5m以下)	3.5m	
ランク⑤ (3.5mを超え4.5m以下)	5.0m	

盛土部の推雪

切土部の推雪

## 第5節 そ の 他

### 1 道路路肩のカラー舗装等について

道路路肩のカラー舗装等については、以下の事務連絡によるものとする。

事 務 連 絡

平成24年（2012年）6月8日

建設事務所長 様

道 路 管 理 課 長

道路路肩のカラー舗装等について（依頼）

このことについて、交通安全上統一的な運用が必要なため、設置に当たっては当面の間、下記を参照してください。

記

#### 1 設置箇所

- (1) 交通管理者、地元関係者と協議の結果、真に必要と認められる箇所
- (2) 学校指定の通学路及び交安法指定通学路（児童40名／日または小学校入口1km以内）

#### 2 設置基準

- (1) 設置幅員は、0.75m以上（カラー舗装＋排水構造物）を原則とする。（車道の狭小化も検討）
- (2) 幅員が0.75mに満たない場合は、減速（ドットライン）標示を検討する。
- (3) 路肩カラー舗装の色彩は、緑色系を基本とする。但し、景観保全等地域の統一性を考慮した色彩も可とする。
- (4) カラー舗装と併せ、減速・安全対策、注意喚起を目的とし、以下付帯施設等の設置を検討する。
  - ① ドット、リブ（区画線）
  - ② 警戒標識（208系「学校、幼稚園、保育所等あり」）
  - ③ 歩車分離防護柵、駒止（幅員1.0m以上）

#### 3 その他

上記によらない場合は、当課と協議願います。

### 2 自転車通行空間の設計について

自転車通行空間の設計については、路肩のカラー化も含め、「安全で快適な自転車利用環境創出ガイドライン（平成24年11月 国土交通省道路局 警察庁交通局）」を基本とし、地元市町村や警察等とも協議のうえ実施するものとする。