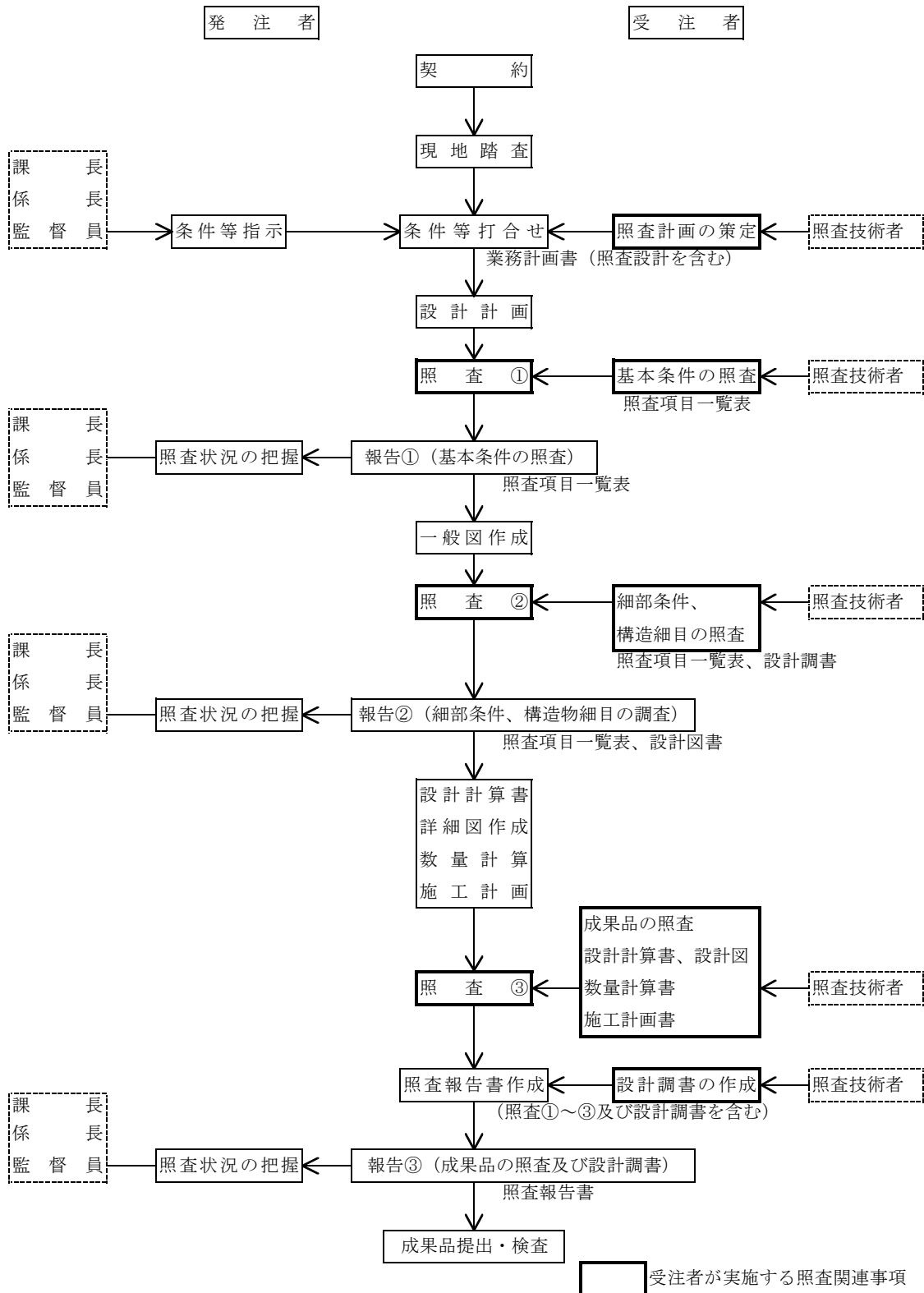


築堤護岸詳細設計照査要領

平成31年4月

築堤護岸詳細設計照査フローチャート



注 記 ※ 照査②の段階より、設計調書の有効活用を図る。
 ※※ 行程に関わる照査・報告①②③の時期は、業務計画書提出時に打ち合わせにより設定する。

基本条件の照査項目一覧表
(照査 ①)

業務名： _____

発注者名： _____

受注者名： _____

照査の日付： 平成 _____ 年 _____ 月 _____ 日

	照査技術者	管理技術者
受注者印		

基本条件の照査項目一覧表（様式－1）

No.	照査項目	照査内容	照査①			確認資料 確認できる資料の名称、頁等を記入 (例) 関連基準類、過年度成果の該当頁 等	備考 詳細設計照査要領の概要「6. その他記載等に あたっての留意事項」を参照
			該当対象	確認			
				該当対象項目を抽出し○印を記入	照査を完了した項目について○印を記入		
1	設計の目的、主旨、範囲	1) 設計の目的、主旨、範囲を把握したか。					
		2) 設計の内容、工程等について具体的に把握したか。また、特記仕様書との整合は確認したか。スケジュール管理表を提出したか。					
		3) 技術提案がある場合は、業務計画書に技術提案の内容が反映されているか。					
		4) 水域名（河川名、池名等）を確認したか。					
2	貸与資料の確認	1) 貸与資料は最新版であるか確認したか。また、不足点及び追加事項があるか確認したか。不足がある場合には、資料請求、追加調査等の提案を行ったか。					
		2) 条件明示チェックシートは確認したか。					
		3) 申し送り事項を確認したか。					
3	河道条件	1) 河川整備基本方針、河川整備計画等（暫定計画、将来計画）を把握したか。					
		2) 本川及び支川の計画平面、縦断、横断形状を把握したか。					
		3) 本川及び支川堤防の計画断面、施工断面を把握したか。					
		4) 本川及び支川の水利条件及び河川特性を把握したか。 ・流量、流路 ・流況、位況 ・改修による水位変化(流速・水深等) ・湾曲による影響 ・砂州の評価(固定、移動) ・潮位による影響					
		5) 計画高さ（堤防、高水位、高水敷、河床）は適正か。					
		6) 法線（堤防、低水路）は適正か。					
		7) 座標と基準点は適正か。また、基準点、座標系等の変更の経緯はないか。					
		8) 対象地点のセグメント区分を確認したか。					
4	現地踏査	1) 地形・地質、用・排水、用地、周辺の土地利用状況、過去の被災状況等を把握したか。					
		2) 河川状況、河床変動の変遷、周辺道路状況を把握したか。					
		3) 社会環境状況を把握したか。（日照、騒音、振動、電波状況、水質汚濁、土壌汚染、動植物、井戸使用等） また、環境調査等の資料の有無を確認し入手したか。					
		4) 支障物件の状況を把握したか。（地下埋設物、架空条件の整理、既設樋管・橋梁などの構造物との離れ等）					
		5) 付帯施設の有無、旧施設撤去及び電力源等の有無を確認したか。					
		6) 法令、条件に関する調査の必要性があるか。					
		7) 出来上りの環境面を配慮した自然環境、周辺環境を把握した					
		8) 排水先の水質状況を確認したか。					
		9) 施工時の留意事項を把握したか。					
		10) 施工計画の条件を把握したか（ヤード、濁水処理、交通条件、進入路等）。工事用道路は施工機械、運搬車両が進入可能な幾何構造となっているか。					
		11) 施工済み構造物について工事完成図面は確認したか。また、現地状況は整合しているか。					
		12) 発注者と合同で現地踏査を実施したか。					

基本条件の照査項目一覧表（様式－1）

No.	照査項目	照査内容	照査①			確認資料 確認できる資料の名称、頁等を記入 (例) 関連基準類、過年度成果の該当頁 等	備考 詳細設計照査要領の概要「6. その他記載等に当たっての留意事項」を参照
			該当対象	確認			
				該当対象項目を抽出し○印を記入	照査を完了した項目について○印を記入		
5	設計基本条件	1) 設計に使用する技術基準、参考図書を確認したか。また、最新版であるか確認したか。					
		2) 従うべき予備設計の内容を確認したか。					
		3) 過年度成果における「申し送り事項」に対して確認し、対応方法について協議したか。					
		4) 築堤材料は決定しているか。					
		5) 予備設計で設定している護岸形式は適正か。					
		6) 予備設計で設定している護岸基礎形式は適正か。					
		7) 洗掘深、最深河床の評価高の設定は妥当か。					
		8) 考慮すべき特殊条件は確認したか。(水衝部、旧川跡、漏水部、軟弱地盤、耐震設計対象区域、環境条件等)					
		9) 安定計算の許容値、計算方法は確認したか。					
		10) 浸透流対策等の対策工検討の有無は確認したか。					
		11) 坂路、階段位置、側帯、車輛交換場所は適正か。					
		12) 多自然川づくり、新工法等は環境に適合しているか。又、河川特性等を考慮したか。					
		13) 用排水系統は適正か。					
		14) 暫定施工等について検討するのか。					
		15) 移設施設の処理は適正か。					
		16) 現況河川区域は確認したか。					
		17) 関連する設計と整合はとれているか。					
		18) 河川構造物(水門、堰、樋門、落差工等)及び橋梁の計画を確認したか。					
		19) 伝統工法の採用の可能性について確認したか。					
		20) 予備設計で設定されている施工時に作用する荷重条件を確認したか。					
6	地盤条件	1) 地層構成は妥当か。					
		2) 土質定数の設定は妥当か。また、隣接工区との整合は図られているか。					
		3) 支持力、地盤バネ値の設定は妥当か。					
		4) 地下水位、水圧の設定は妥当か。					
		5) 追加調査の必要性はないか。(ボーリング柱状図や土質試験結果等、対象区間にある既存調査資料の収集整理を行っているか)					
		6) 軟弱地盤として検討する必要性を確認したか。(圧密沈下、液状化、地盤支持力、法面安定、側方移動、限界盛土高等)					
		7) 築堤履歴、被災履歴、要注意地形を文献資料に基づき調査しているか。					
		8) 地質調査箇所は一連区間を代表する位置となっているか。					
		9) 裏のり尻付近表層土質を確認する調査計画となっているか。					
		10) 裏のり尻付近の被覆土(粘性土)、あるいは遮水矢板等の根入れ層の分布が堤防縦断方向で確認されているか。					
		11) ボーリング調査深度は適切か。					
		12) 堤体及び基礎地盤を対象としたサンプリング計画は適切か。					
		13) 三軸圧縮試験の適用条件を確認したか。					

基本条件の照査項目一覧表（様式－1）

No.	照査項目	照査内容	照査①			確認資料 確認できる資料の名称、頁等を記入 (例) 関連基準類、過年度成果の該当頁 等	備考 詳細設計照査要領の概要「6. その他記載等にあたっての留意事項」を参照
			該当対象	確認			
				照査を完了した項目について○印を記入	確認日 その日付を記入		
7	施工条件	1) 工事時期と工程を確認したか。					
		2) 既存資料を確認したか。					
		3) 周辺の土地利用条件を確認したか。					
		4) 施工機械、運搬車両を把握したか。					
		5) 近接構造物等への影響を考慮する必要があるか。					
8	関連機関との調整	1) 関連機関（他の河川管理者との調整、道路管理者）との調整内容を確認したか。					
		2) 地権者及び地元等の調整内容を理解したか。					
		3) 占用者との調整内容を理解したか。					
		4) 他事業との調整内容を理解したか。					
9	環境及び景観検討	1) 環境及び景観検討の必要性、方針、内容、範囲等を理解したか。					
		2) 環境及び景観検討の具体的方法、作成すべき資料等は明らかとなっているか。					
		3) 周辺生態系への検討の必要性、方針、内容、範囲を確認したか。 (魚類への影響、舟釣り場等の有無、絶滅危惧種、特定外来生物、重要な淵や湧水箇所等)					
10	コスト削減	1) 予備設計で提案されたコスト削減設計留意書を確認したか。また、コスト削減に対する代替工法の可能性を検討したか。					
11	建設副産物対策	1) 予備設計で作成されたリサイクル計画書を確認したか。					

基本条件の照査項目一覧表（様式－1）

追加項目記入表

No.	照査項目	照査内容	照査①			確認資料 確認できる資料の名称、頁等を記入 (例) 関連基準類、過年度成果の該当頁 等	備考 詳細設計照査要領の概要「6. その他記載等にあたっての留意事項」を参照
			該当対象 該当対象項目を抽出し○印を記入	確認			
				照査を完了した項目について○印を記入	確認日 その日付を記入		

細部条件の照査項目一覧表
(照査 ②)

業務名： _____

発注者名： _____

受注者名： _____

照査の日付： 平成 _____ 年 _____ 月 _____ 日

	照査技術者	管理技術者
受注者印		

細部条件の照査項目一覧表（様式－2）

No.	照査項目	照査内容	照査②			確認資料 確認できる資料の名称、頁等を記入 (例) 関連基準類、過年度成果の該当頁 等	備考 詳細設計照査要領の概要「6. その他記載等にあたっての留意事項」を参照
			該当対象	確認			
				該当対象項目を抽出し○印を記入	照査を完了した項目について○印を記入		
1	協議関連	1) 協議結果は諸条件と合致しているか。					
2	設計基本条件	1) 護岸形式は適正か。					
		2) 護岸基礎形式は適正か。					
		3) 洗掘深、最深河床の評価高の設定は妥当か。					
		4) 具体的な維持管理の方法等の計画について考慮したか。					
		5) 新技術の採用について検討したか。					
3	一般図	1) 一般平面図、縦断面図、横断面図は妥当か。（設計基本条件との整合）、最小部材厚の設定と各部位の部材厚は妥当か。また、一般縦断面図に土質柱状図は描かれているか。					
		2) 既設構造物等との取り付け形状は妥当か。					
4	堤体	1) 堤防断面（計画断面、施工断面等）は妥当か。					
		2) 盛土端部のすりつけは妥当か。					
		3) 特殊条件を考慮しているか。					
		4) 不良土除去を考慮しているか。					
		5) 既設構造物（既設護岸等）の対応方法は妥当か。					
		6) 築堤材料区分は妥当か。					
		7) 堤防天端の舗装構成は確認したか。					
		8) 天端工、天端保護工の幅、工種は確認したか。					
		9) 地震後の残留堤防高は、照査外水位以上か。また、L2対策区間に該当するか。					
		10) 基礎地盤の液状化に伴う変形解析手法および解析結果は妥当か。					
5	法覆工	1) 外力による工法選定をおこなっているか。また、既設の被災護岸の構造を考慮して工法選定をしているか。					
		2) 護岸形式に応じた構造モデルで設計を行っているか。					
		3) 基礎工の根入深さは適性か。					
		4) 基礎矢板の根入深さは妥当か。					
		5) 横帯工及び目地の配置は妥当か。					
		6) 材料使用区分(プレキャスト・場所打ちの使用区分・部材の重量等)は妥当か。					
		7) 安定計算が必要な場合、設計条件は妥当か。					
6	矢板護岸	1) 検討ケースの設定は妥当か。					
		2) 矢板の型式（普通、幅広、ハット）は妥当か。					
		3) 現場条件と設定荷重の整合がとれているか。					
		4) コーピングの大きさは妥当か。					
		5) 継手効率妥当か。					
		6) 腐食による低減率は妥当か。					
		7) 許容値、計算方法は正しいか。					
		8) 洗掘深は妥当か。					
		9) 解析手法は妥当か。					
		10) 土圧及び水圧の考え方は妥当か（荷重図）。					
		11) 変位の状況は妥当か。また、矢板最小根入れ長は妥当か。					
		12) 特殊条件を考慮しているか。					
		13) 控え式の場合の控え形式、控え位置、緊張材は妥当か。					
		14) 腐食対策を考慮しているか。					

細部条件の照査項目一覧表（様式－2）

No.	照査項目	照査内容	照査②			確認資料 確認できる資料の名称、頁等を記入 (例) 関連基準類、過年度成果の該当頁 等	備考 詳細設計照査要領の概要「6. その他記載等に当たっての留意事項」を参照
			該当対象	確認			
				該当対象項目を抽出し○印を記入	照査を完了した項目について○印を記入		
7	コンクリート擁壁	1) 最小部材厚は妥当か。					
		2) 裏込土、埋戻土の種類と土圧及び水圧の考え方は妥当か。					
		3) 適用基準は正しいか。					
		4) 現場条件と設定荷重の整合がとれているか。					
		5) 特殊条件を考慮しているか。					
		6) 施工法を配慮しているか。					
		7) 材料使用区分は妥当か。					
		8) 構造細目は妥当か。(鉄筋かぶり、ピッチ、継手、最小鉄筋量)					
		9) 耐震性能の照査条件、照査方法は妥当か。					
		10) レベル1地震時における躯体の許容応力度、基礎の安定条件は適切か。					
		11) 特殊堤防の場合、レベル2地震時において確保する耐震性能は適切か。(耐震性能2 or 3)					
8	基礎工	1) 基礎形式が妥当か。					
		2) 形式、寸法は妥当か。(杭の場合、杭種、杭径等)(直接基礎の場合、沈下量等の検討)					
		3) 支持層への根入れは妥当か。また支持層選定は妥当か。					
		4) 杭基礎に負の周面摩擦力の作用が見込まれる場合は外力として考慮したか。					
		5) 現場条件と設定荷重の整合がとれているか。					
		6) 適用基準は正しいか。					
		7) 特殊条件を考慮しているか。					
		8) 施工方法は環境面を考慮して選定しているか。					
		9) 材料使用区分は妥当か。					
		10) 構造細目は妥当か。(杭頭処理、継手)					
		11) 耐震性能の照査条件、照査方法は妥当か。					
		12) レベル1地震時における躯体の許容応力度、基礎の安定条件は適切か。					
		13) 特殊堤防の場合、レベル2地震時において確保する耐震性能は適切か。(耐震性能2 or 3)					
9	根固工	1) 根固工の施工延長及び施工断面は妥当か。					
		2) 洗掘深、設計河床高(最深河床の評価高)との整合は妥当か。					
		3) 根固工の形式及び重量は妥当か。					
10	水制工	1) 水制工の施工延長及び施工断面は妥当か。(高さ、長さ、ピッチ等)					
		2) 水制工の覆工材料の安定性を確認したか。					
		3) 水制工設置後の流下能力をチェックしたか。					
11	用排水路工	1) 堤防定規断面を侵していないか。(2Hルール)					
		2) 水路の流下能力、水路構造(素掘、柵渠)は妥当か。					
		3) 法尻処理としての構造は妥当か。					
		4) 河川法上の取扱いは検討したか。					
		5) 用排水路・堤脚水路の設置により、水路周辺部の土地利用に影響はないか。また、影響がある場合は対策がされているか。					

細部条件の照査項目一覧表（様式－２）

No.	照査項目	照査内容	照査②			確認資料 確認できる資料の名称、頁等を記入 (例) 関連基準類、過年度成果の該当頁 等	備考 詳細設計照査要領の概要「6. その他記載等にあたっての留意事項」を参照
			該当対象	確認	確認日		
					その日付を記入		
12	坂路工、階段工	1) 位置は妥当か。					
		2) 形式、形状寸法は妥当か。					
		3) 堤防定規断面との関係は妥当か。					
		4) 坂路設置時に周辺の土地利用に影響はないか。また、影響がある場合は対策がされているか。					
13	耐震性能照査	1) 耐震設計の考え方は妥当か。（必要な耐震性能の整理、照査に用いる地震動、照査方法の整理）					
		2) 地盤種別は妥当か。					
		3) 水平震度は妥当か。					
		4) 重要度に応じた適切な耐震性能を照査しているか。					
		5) 耐震性能において考慮する外水位は妥当か。					
		6) 耐震性能の照査に用いる地震動は妥当か。					
		7) 地震時に考慮する作用荷重は妥当か。					
		8) 地域別補正係数は妥当か。					
		9) 耐震性能照査上の地盤面は妥当か。					
		10) 耐震性能照査上の基盤面は妥当か。					
		11) 地震時堤防安定性照査（変形懐石）方法は適切か。					
		12) 躯体の残留変位を適切に評価しているか。					
		13) 基準点、座標系等の変更によるズレ（特に高さ関係）はないか。					
		14) 液状化の判定が行われているか。					
		15) レベル2地震動に伴う液状化による堤防変形を評価しているか。					
		16) 液状化が生じる土層の土質定数は妥当か。					
14	軟弱地盤対策工	1) 対策工の目的及び工法は妥当か。					
		2) 対策工の効果の判断及び範囲は妥当か。					
		3) 安定計算、沈下量、液状化検討は妥当か。					
		4) 地盤の地耐力を確認した上でクレーン等の施工機械を選定しているか。また、地盤の養生が必要な場合、その対策を計上しているか。					
		5) 沈下が生じる場合、周辺構造物及び家屋の沈下の検討及び対策工法を行ったか。					
		6) 側方変位の検討を実施したか。					
		7) 固結工等を実施する場合の配合は確認されているか。					

細部条件の照査項目一覧表（様式－2）

No.	照査項目	照査内容	照査②			確認資料 確認できる資料の名称、頁等を記入 (例) 関連基準類、過年度成果の該当頁 等	備考 詳細設計照査要領の概要「6. その他記載等に当たっての留意事項」を参照
			該当対象	確認	確認日		
					該当対象項目を抽出し○印を記入		
15	堤防の浸透	1) 浸透流解析における一連区間の設定、代表断面の選定は妥当か。					
		2) 解析モデルにおいて、原位置試験や土質試験の結果に基づいて土質定数が設定されているか。					
		3) 一般値と比較し、特異な試験結果を土質定数設定にあたって採用していないか。					
		4) 浸透流解析における土質定数の設定において、築堤履歴を考慮したものとなっているか。					
		5) 堤防形状に既設水路等の情報が反映されているか。					
		6) HWLは適切に設定されているか。					
		7) 外力条件の設定において、降雨量及び河川水位の基準地点、観測値、設定値は適切か。					
		8) 代表洪水の抽出、河道条件は適切か。					
		9) 浸透に対する安全性の照査基準の設定は適切か。					
		10) 安全性の照査位置が適切な位置となっているか。					
		11) 堤防強化工法の規模、範囲は妥当か。					
		12) 堤防強化工法の選定において、断面拡大工法の適用性を確認したか。また、強化工法の絞込み結果は妥当か。					
		13) 断面拡大工法採用時において、河積阻害及び堤内用地の確認をしたか。					
		14) ドレーン工法採用時において、堤脚水路の規模、構造は妥当か。堤脚水路末端の既設水路の流下能力は十分か。または、流下能力不足時における対策は妥当か。					
		15) 裏のりを掘削するドレーン工法を採用する際に、安全性が確保されているか確認したか。					
		16) 基礎地盤対策としてドレーン工の設置高さを極端に低くし、被覆土を損傷するタイプのドレーン工を選定していないか。					
		17) 表のり面被覆工法において遮水シートを使用する際には、はらみだしや浮き上がり防止対策を検討したか。					
		18) 川表遮水工法採用時において、周辺地下水への影響検討を行っているか。					
		19) 堤防強化工施工時における既設堤体の掘削に対しての配慮は適切か。					
		20) 堤防を薄く切るすべり形状や、基礎地盤に極端に深く入るすべり形状となっていないか。					
		21) 遮水工法を用いる場合、中間層の打ち抜きなど施工性を考慮した工法選定となっているか。					
16	使用材料	1) 使用材料と規格（市場性、経済性含む）、許容応力度は妥当か。					
		2) プレキャスト材の使用を確認したか。					
		3) 新材料の適用の可能性を確認したか。					
		4) 類似製品の有無は確認したか。					
		5) 現地材料の利用の可能性を確認したか。					

細部条件の照査項目一覧表（様式－2）

No.	照査項目	照査内容	照査②			確認資料 確認できる資料の名称、頁等を記入 (例) 関連基準類、過年度成果の該当頁 等	備考 詳細設計照査要領の概要「6. その他記載等にあたっての留意事項」を参照
			該当対象	確認			
				該当対象項目を抽出し○印を記入	照査を完了した項目について○印を記入		
17	施工計画	1) 打合せ事項は反映されているか。					
		2) 施工方法及び手順は妥当か。また、他工区と施工時期の調整は取れているか。					
		3) 暫定施工条件等の段階施工条件はあるか。					
		4) 旧施設の撤去条件を確認したか。					
		5) 流用材料の分析結果を確認したか。（軟弱土の固化材配合試験					
18	仮設構造物	1) 仮締切工の構造及び高さは妥当か。					
		2) 仮締切対象流量、仮締切水は適正か。					
		3) 仮締切工は施工段階ごとの応力計算がされているか。					
		4) 瀬替、水替時流量は確認したか。					
		5) 地下水位の設定及び地下水対策は妥当か。					
		6) 水路切廻しの安全性は妥当か。					
		7) 工事用道路（長尺物等の搬入）の径路は妥当か。					
		8) 掘削法面の形状は妥当か。					
		9) 仮締切の阻害率は妥当か。					
19	環境及び景観検討	1) 自治体条例、景観計画等、環境上考慮すべき事項が確認されているか。					
		2) 環境条件は十分把握されたか。					
		3) 水質、動植物、騒音・振動、景観について、適切な対応・対策は講じられているか。					
20	コスト縮減	1) 予備設計で提案されたコスト縮減設計留意書について検討を行っているか。					
21	建設副産物対策	1) 建設副産物の処理方法は適正か。また、リサイクル計画書を考慮したか。					

成果品条件の照査項目一覧表
(照査 ③)

業務名： _____

発注者名： _____

受注者名： _____

照査の日付： 平成 _____ 年 _____ 月 _____ 日

	照査技術者	管理技術者
受注者印		

成果品の照査項目一覧表（様式－3）

No.	照査項目	照査内容	照査③			確認資料 確認できる資料の名称、頁等を記入 (例) 関連基準類、過年度成果の該当頁 等	備考 詳細設計照査要領の概要「6. その他記載等にあたっての留意事項」を参照
			該当対象	確認			
				該当対象項目を抽出し○印を記入	照査を完了した項目について○印を記入		
1	設計計算書	1) 打合せ事項は反映されているか。					
		2) 設計条件、施工条件は適正に運用されているか。					
		3) インプットされた値は適正か。					
		4) 各検討設計ケースは適切か。					
		5) 荷重、許容応力度の取り方は妥当か。					
		6) 安定計算結果は許容値を満たしているか。（変位量、安定に対する安全度、根入れ深さ）					
		7) 荷重図、モーメント図等は描かれているか。					
		8) 施工を考慮した計算となっているか。					
		9) 応力度は許容値を満たしているか。また、単位は適正か。					
		10) 図・表の表示は適正か。					
2	設計図	1) 打合せ事項は反映されているか。					
		2) 縮尺、用紙サイズ等は共通仕様書、または、特記仕様書と整合されているか。					
		3) 全体一般図等に必要項目が記載されているか。（法線、築堤護岸、付属構造物等）					
		4) 小構造物設計図面は出典が明らかか。					
		5) 構造物の基本寸法、高さ関係は照合されているか。					
		6) 必要寸法、部材形状及び寸法等にもれないか。					
		7) 使用材料及びその配置は計算書と一致しているか。					
		8) 構造詳細は適用基準及び打合せ事項と整合しているか。					
		9) 工種・種別・細別は工種別体系と一致しているか。					
		10) 各設計図が相互に整合しているか。 ・一般平面図と縦断面図、横断面図、構造図 ・構造図と配筋図 ・構造図と仮設図					
		11) 設計計算書の結果が正しく図面に反映されているか。（特に応力計算、安定計算等の結果が適用範囲も含めて整合しているか。） ・かぶり ・壁厚 ・鉄筋（径、ピッチ、使用材料、ラップ位置、ラップ長、主鉄筋の定着長、段落し位置、ガス圧接位置） ・鋼材形状、寸法 ・使用材料 ・その他					
		12) 鉄筋同士の干渉はないか。または、鉄筋と干渉する部材がない					
		13) 施工に配慮した設計図となっているか。					
		14) レイアウト、配置、文字サイズ等は適切か。					
		15) 解り易い注記が記載されているか。					
		16) 水位等、設計条件が図面に明示されているか。					
		17) 図面が明瞭に描かれているか。（構造物と寸法線の使いわけがなされているか。）					

成果品の照査項目一覧表（様式－3）

No.	照査項目	照査内容	照査③			確認資料 確認できる資料の名称、頁等を記入 (例) 関連基準類、過年度成果の該当頁 等	備考 詳細設計照査要領の概要「6. その他記載等にあたっての留意事項」を参照
			該当対象	確認	確認日		
					その日付を記入		
3	数量計算書	1) 数量計算は、数量算出要領及び打合せ事項と整合しているか。 (有効数字、位取り、単位、区分等)					
		2) 数量計算に用いた寸法、数値、記号は図面と一致するか。					
		3) 数量取りまとめは、種類毎、材料毎に打合せ区分にあわせてまとめられているか。また、数量算出要領にあわせてまとめられているか。					
		4) 数量計算の根拠となる資料（根拠図等）は作成しているか。					
		5) 横断面図による面積計算、長さ計算の縮尺は図面に整合しているか。					
		6) 施工を考慮した数量計算となっているか。					
		7) 工種・種別・細別は工種体系と一致しているか。					
		8) 数量全体総括、工区総括、ブロック総括等、打ち合わせと整合し、かつ転記ミスや集計ミスがないか。					
		9) 使用する材料の規格及び強度等は記入されているか。					
4	施工計画書	1) 施工法、施工手順が妥当であるか。					
		2) 施工に対する申送り事項が記載されているか。					
		3) 経済性、安全性が考慮されているか。					
		4) 工事時の環境面が考慮されているか。					
		5) 全体事業計画との整合が図られているか。					
		6) 関係法令を遵守した計画になっているか。					
5	設計調書	1) 設計調書の記入は適正になされているか。					
		2) マクロ的に見て問題ないか。（設計条件、幾何条件、主要寸法、主要数量（例、m2当たりコンクリート量、m3当たり鉄筋量、m2当たり鋼重等）を類似例、一般例と比較する。）					
6	設計概要書	1) 設計概要書は作成したか。					
7	赤黄チェック	1) 赤黄チェック等により照査したか。					
8	報告書	1) 報告書の構成は妥当か。また、特記仕様書の内容を満足しているか。					
		2) 打合せや協議事項は反映されているか。					
		3) 設計条件の考え方が整理されているか。					
		4) 比較検討の結果が整理されているか。					
		5) 工事発注時に仕様書で指定すべき事項・条件明示すべき事項が明記されているか。					
		6) 「電子納品要領（案）」に基づいて適正に作成したか。					
		7) 今後の課題、施工上の申し送り事項及び工事発注に際しての留意事項が記述されているか。					
9	コスト削減	1) 実施したコスト削減効果は整理したか。					
10	建設副産物対策	1) リサイクル計画書を作成しているか。					
11	TECRIS	1) TECRISの内容について、発注者と確認を行ったか。					

成果品の照査項目一覧表（様式－3）

追加項目記入表

No.	照査項目	照査内容	照査③			確認資料 確認できる資料の名称、頁等を記入 (例) 関連基準類、過年度成果の該当頁 等	備考 詳細設計照査要領の概要「6. その他記載等にあたっての留意事項」を参照
			該当対象 該当対象項目を抽出し○印を記入	確認			
				照査を完了した項目について○印を記入	確認日 その日付を記入		